

MADE IN ITALY

Special and standard heads **Catalogue**



SHAPE YOUR WORLD

EUROMAGROUP



TESTE ANGOLARI *ANGLE HEADS*



APPLICAZIONE

Le teste angolari ottimizzano la produzione riducendo il tempo ciclo eliminando ulteriori piazzamenti del pezzo.

Le caratteristiche tecnico costruttive le rendono adatte per eseguire lavorazioni di:

- foratura
- maschiatura
- fresatura

Possono essere impiegate sia su macchine utensili tradizionali che centri di lavoro dotati di cambio utensili automatico.

APPLICATION

Angle heads designed for manufacturing process optimization, reducing cycle time and downtime.

Technical features make them suitable for

- Drilling
- Tapping
- Milling

They can be used on conventional machine tools and machining centers with ATC automatic tool changer.

CARATTERISTICHE COSTRUTTIVE

- corpo testa in alluminio o acciaio lavorato dal pieno, termicamente trattato, esternamente finito tramite ossidazione anodica
- cono di attacco integrale con l'albero centrale, in acciaio cementato, temprato, rettificato ed equilibrato. Disponibili tutti i tipi di coni
- flangia di fasatura e perno stop-bar sono orientabili sui 360°
- sistema antirotante opzionale composto da 2 o 3 puntali di irrigidimento
- passaggio liquido refrigerante attraverso perno stop-bar pressione 15 bar, oppure interno cono-utensile pressione 70 bar
- mandrino porta-utensile in acciaio legato, temprato e rettificato
- coppie coniche con dentatura elicoidale rettificata sia sull'interno, sull'esterno e sulla battuta, costruite in acciaio e temprate
- lubrificazione a grasso per alte velocità

TECHNICAL FEATURES

- housing aluminum or steel heat treated made, exterior finish anodizing
- integral shank with central shaft in one solid piece, made of hardened steel, ground and balanced. Available all types of shank
- flange and stop-bar pin can be manually rotated on 360°
- optional upgraded anti-rotation system with 2 or 3 stiffening pins
- coolant through stop-bar pin pressure 15 bar or shank-tool centre pressure 70 bar
- output spindle tool-holder alloyed steel made, hardened and ground
- bevel gears with helical tooth form, hardened steel made, ground on the evolute
- long-life high speed grease lubricated

SISTEMA DI CONTROLLO

I singoli componenti sono sottoposti a controllo

- macrogeometrico
- microgeometrico

Il prodotto finito assemblato viene sottoposto a:

- ispezione dimensionale e geometrica con macchina di misura a coordinate CMM in sala climatizzata
- controllo della temperatura
- controllo rumorosità
- controllo vibrazioni

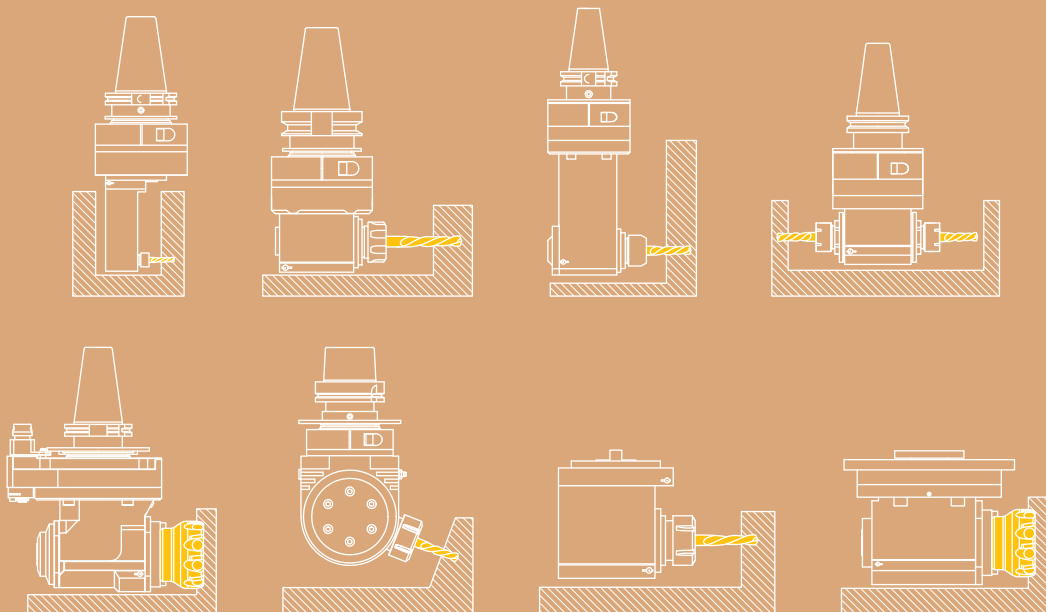
TEST STAND AND QUALITY

Each single component is measured and tested as per

- macro geometric test
- micro geometric test

Finished assembled product is subjected to

- dimensional and geometrical inspection with CMM coordinate machine in climatized room
- temperature test value
- noise test value
- vibration test value



TESTE ANGOLARI SLIM *SLIM ANGLE HEADS*





TESTE ANGOLARI SLIM SLIM ANGLE HEADS

FORATURA
DRILLING



SPECIFICHE TECNICHE TECHNICAL FEATURES

Modello *Type* A5-SK40-S221 Codice *Code* 124401.100-S221

Modello *Type* A5-BT40-S227 Codice *Code* 124402.100-S227

Modello *Type* A5-CAT40-S221 Codice *Code* 124403.100-S221

Modello *Type* A5-HSK63-S228 Codice *Code* 124404.100-S228

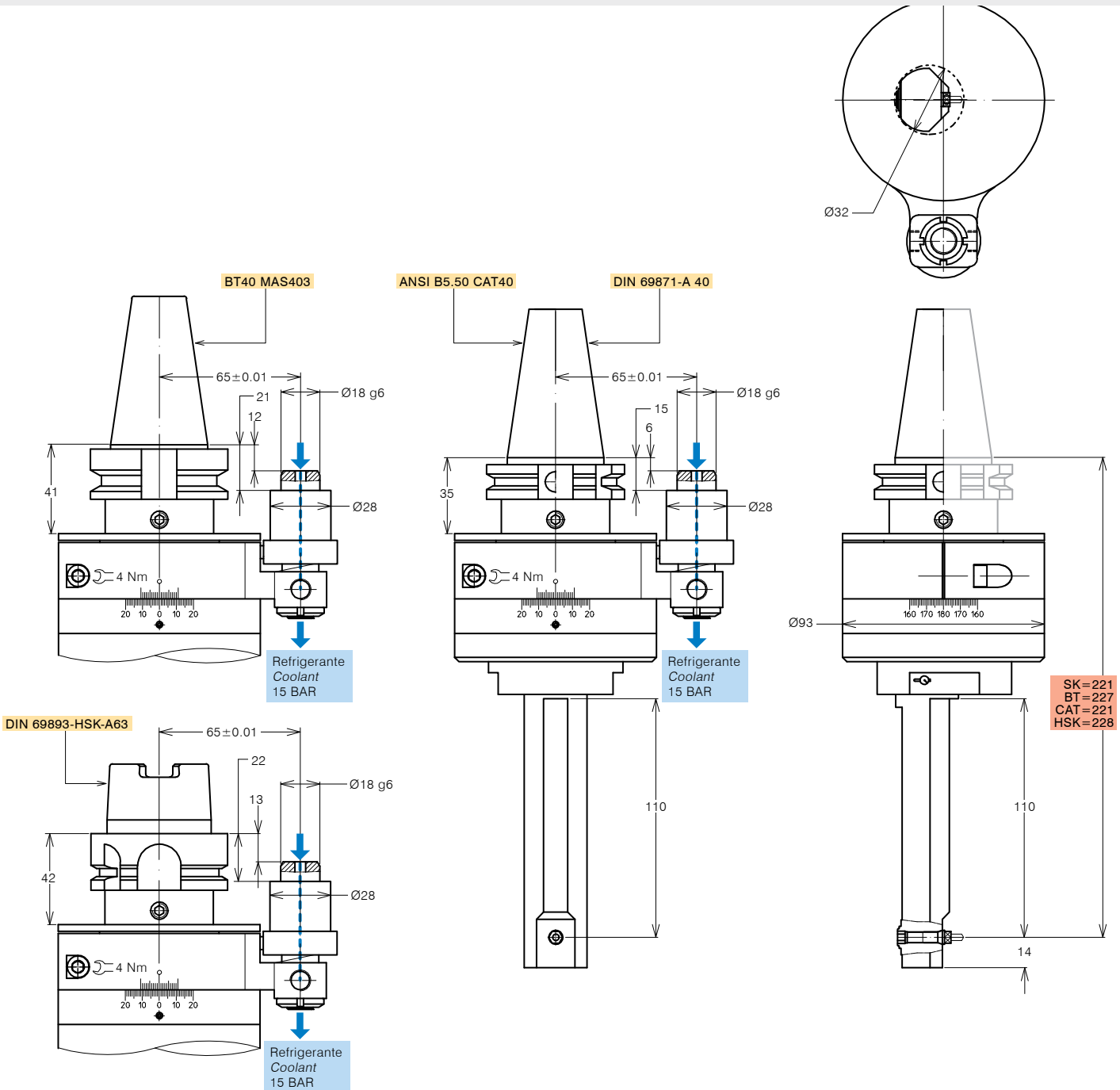
Mandrino porta-utensile per pinza *Tool-holder for collet* **6023E**
 Rotazione cono *Input shank rotation* SX / LH
 Rotazione mandrino *Output spindle rotation* DX / RH
 Rapporto di trasmissione *Transmission ratio* 1:1
 Velocità max *Max speed* 7000 rpm
 Coppia *Torque* 1 Nm
 Peso *Weight* 5 Kg
 Lubrificazione a grasso *Grease lubricated* Klüber Isoflex NBU 15

OPZIONI OPTIONS

Pinza 6023E *6023E collet*
 Perno antirotante interasse 80 mm
Pin pitch 80 mm

DOTAZIONE STANDARD STANDARD EQUIPMENT

Stop-block standard *Standard stop-block* 311201.025
 Tubetto di grasso *Grease tube*
 Bauletto *Storage case*



SPECIFICHE TECNICHE TECHNICAL FEATURES

 Modello *Type* A5-SK40-S218 Codice *Code* 124405.100-S218

 Modello *Type* A5-BT40-S223 Codice *Code* 124406.100-S223

 Modello *Type* A5-CAT40-S218 Codice *Code* 124407.100-S218

 Modello *Type* A5-HSK63-S225 Codice *Code* 124408.100-S225

 Mandrino porta-utensile per pinza *Tool-holder for collet* **6023E**

 Rotazione cono *Input shank rotation* DX / RH

 Rotazione mandrino *Output spindle rotation* DX / RH

 Rapporto di trasmissione *Transmission ratio* 1:1.1

 Velocità max *Max speed* 8000 rpm

 Coppia *Torque* 4.5 Nm

 Peso *Weight* 5 Kg

 Lubrificazione a grasso *Grease lubricated* Klüber Isoflex NBU 15

OPZIONI OPTIONS

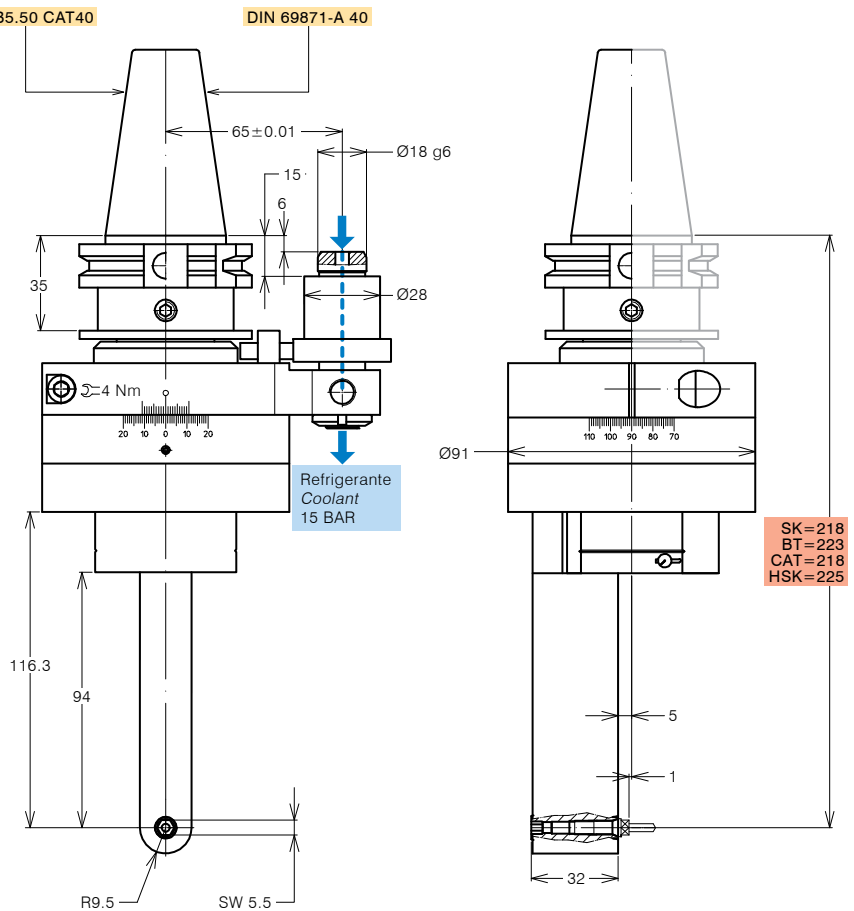
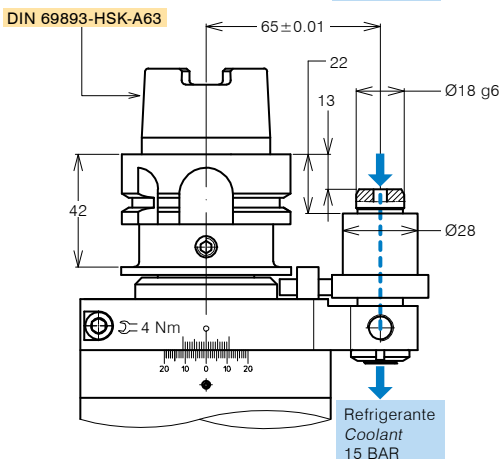
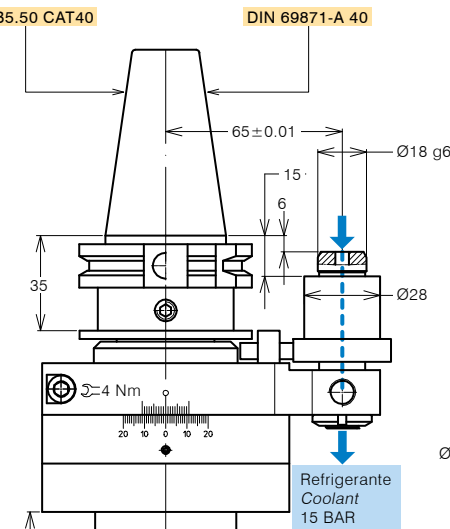
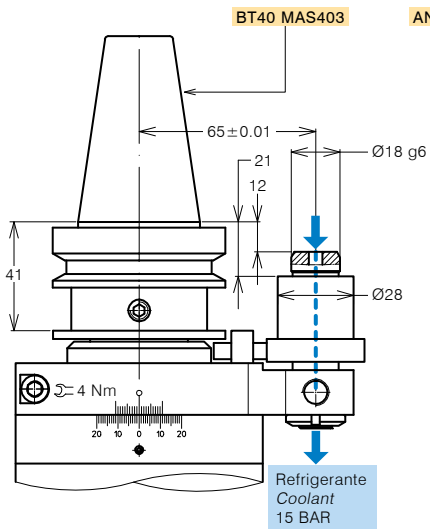
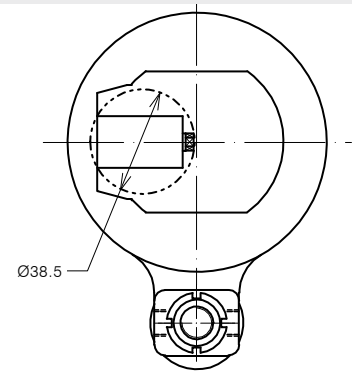
 Pinza 6023E *6023E collet*

Perno antirotante interasse 80 mm

Pin pitch 80 mm
DOTAZIONE STANDARD STANDARD EQUIPMENT

 Stop-block standard *Standard stop-block* 311201.025

 Tubetto di grasso *Grease tube*

 Bauletto *Storage case*




TESTE ANGOLARI SLIM SLIM ANGLE HEADS

FORATURA
DRILLING

Ø3

SPECIFICHE TECNICHE TECHNICAL FEATURES

Modello *Type* A5-SK50-S243 Codice *Code* 124409.100-S243

Modello *Type* A5-BT50-S257 Codice *Code* 124410.100-S257

Modello *Type* A5-CAT50-S243 Codice *Code* 124411.100-S243

Modello *Type* A5-HSK100-S253 Codice *Code* 124412.100-S253

Mandrino porta-utensile per pinza *Tool-holder for collet* **6023E**

Rotazione cono *Input shank rotation* SX / LH

Rotazione mandrino *Output spindle rotation* DX / RH

Rapporto di trasmissione *Transmission ratio* 1:1.1

Velocità max *Max speed* 8000 rpm

Coppia *Torque* 4.5 Nm

Peso *Weight* 10.5 Kg

Lubrificazione a grasso *Grease lubricated* Klüber Isoflex NBU 15

OPZIONI OPTIONS

Pinza 6023E *6023E collet*

Perno antirotante interasse 110 mm

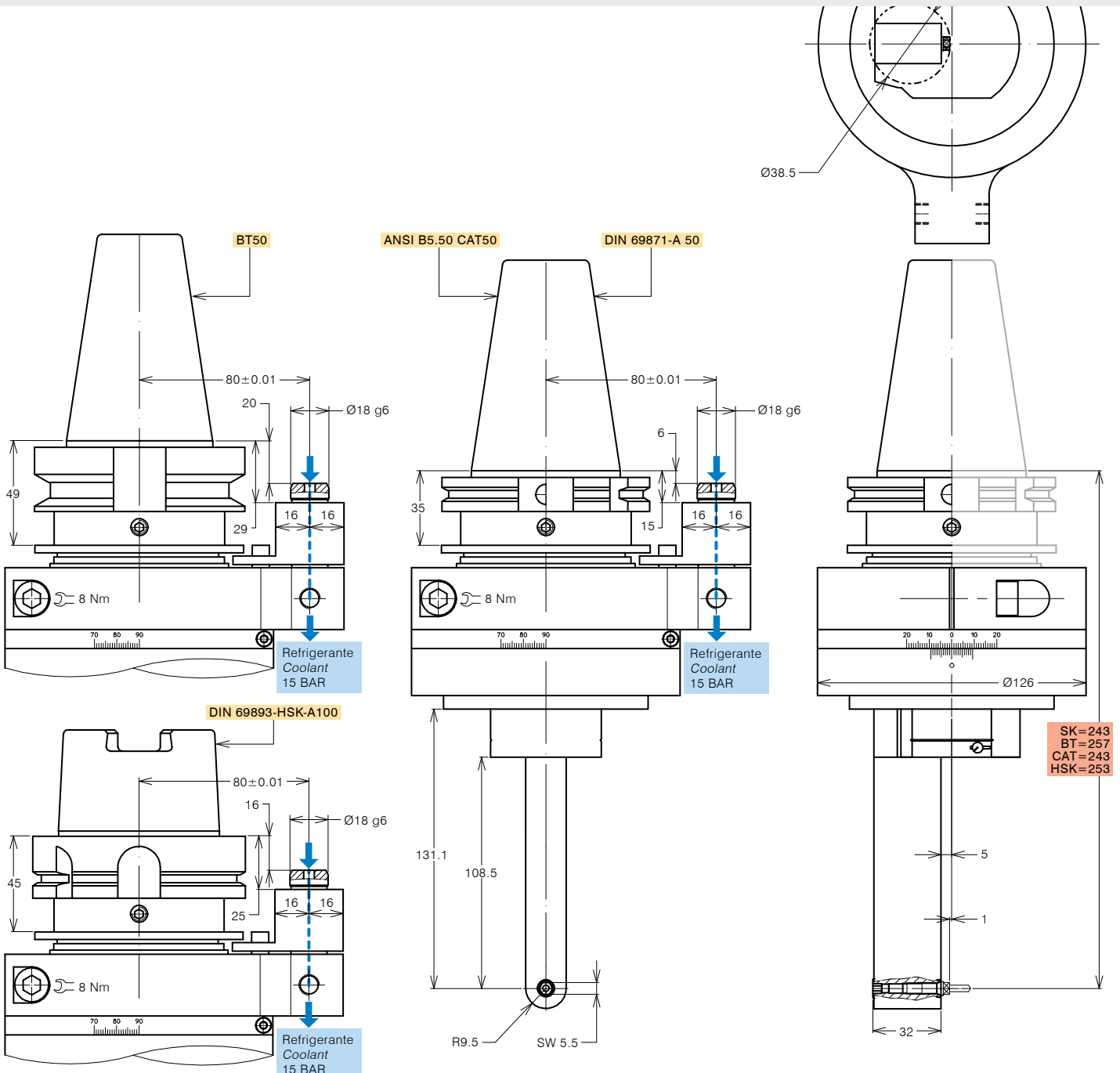
Pin pitch 110 mm

DOTAZIONE STANDARD STANDARD EQUIPMENT

Stop-block standard *Standard stop-block* 311201.025

Tubetto di grasso *Grease tube*

Bauletto *Storage case*





TESTE ANGOLARI SLIM SLIM ANGLE HEADS

FORATURA
DRILLING



SPECIFICHE TECNICHE TECHNICAL FEATURES

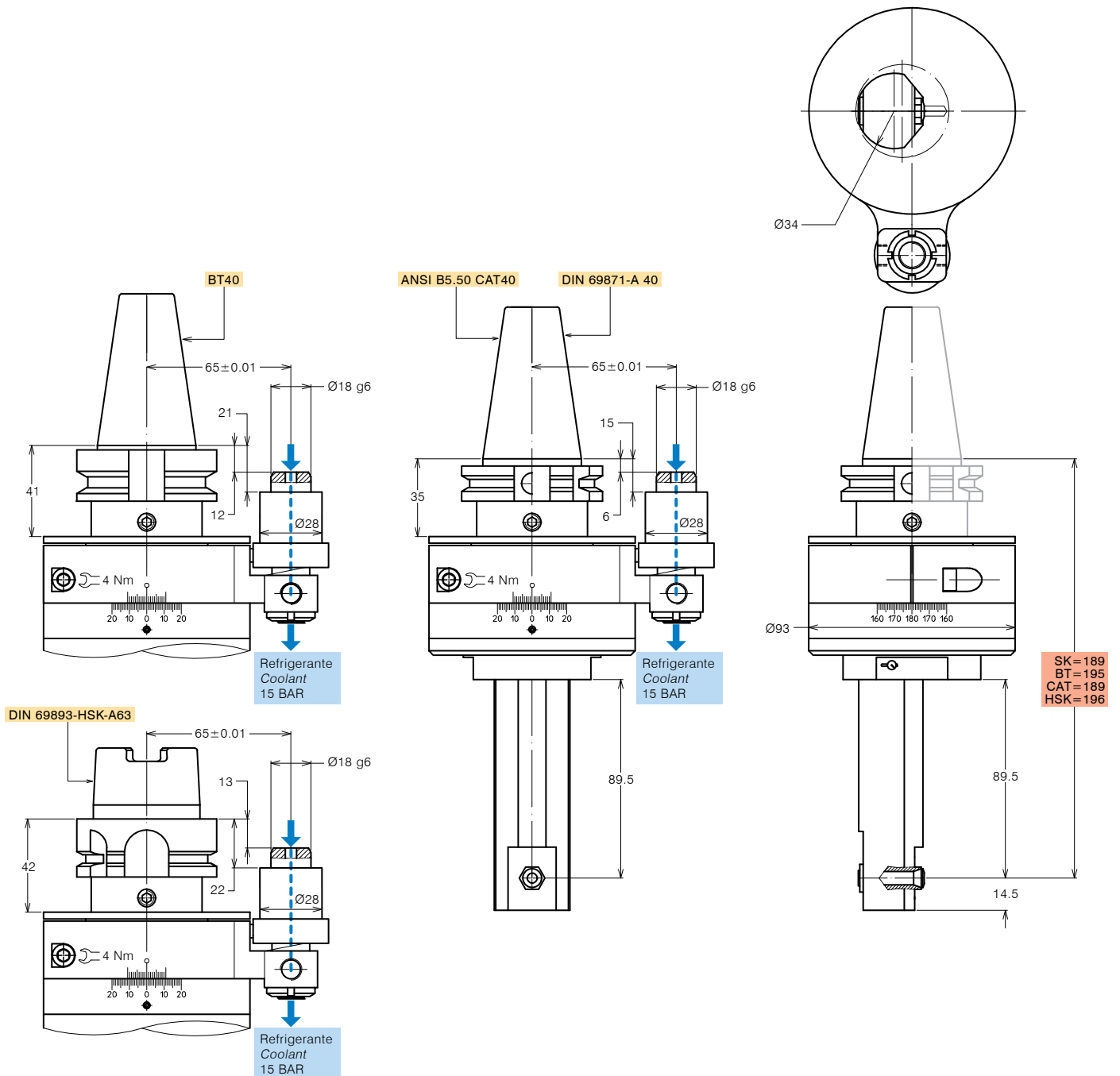
Modello <i>Type</i>	AP6-SK40	Codice <i>Code</i>	124413.100-S189
Modello <i>Type</i>	AP6-BT40	Codice <i>Code</i>	124414.100-S195
Modello <i>Type</i>	AP6-CAT40	Codice <i>Code</i>	124415.100-S189
Modello <i>Type</i>	AP6-HSK63	Codice <i>Code</i>	124416.100-S196
Mandrino porta-utensile per pinza <i>Tool-holder for collet</i>	P6 78-155		
Rotazione cono <i>Input shank rotation</i>	SX / LH		
Rotazione mandrino <i>Output spindle rotation</i>	DX / RH		
Rapporto di trasmissione <i>Transmission ratio</i>	1:1		
Velocità max <i>Max speed</i>	7000 rpm		
Coppia <i>Torque</i>	2 Nm		
Peso <i>Weight</i>	5.1 Kg		
Lubrificazione a grasso <i>Grease lubricated</i>	Klüber Isoflex NBU 15		

OPZIONI OPTIONS

Pinza P6 78-155 *P6 78-155 collet*
Perno antirotante interasse 80 mm
Pin pitch 80 mm

DOTAZIONE STANDARD STANDARD EQUIPMENT

Stop-block standard *Standard stop-block* 311201.025
Tubetto di grasso *Grease tube*
Bauletto *Storage case*





TESTE ANGOLARI SLIM SLIM ANGLE HEADS

FORATURA
DRILLING



SPECIFICHE TECNICHE TECHNICAL FEATURES

Modello *Type* AP6-SK40 Codice *Code* 124417.100-S220

Modello *Type* AP6-BT40 Codice *Code* 124418.100-S227

Modello *Type* AP6-CAT40 Codice *Code* 124419.100-S220

Modello *Type* AP6-HSK63 Codice *Code* 124420.100-S228

Mandrino porta-utensile per pinza <i>Tool-holder for collet</i>	P6 78-155
Rotazione cono <i>Input shank rotation</i>	DX / RH
Rotazione mandrino <i>Output spindle rotation</i>	DX / RH
Rapporto di trasmissione <i>Transmission ratio</i>	1:1
Velocità max <i>Max speed</i>	7000 rpm
Coppia <i>Torque</i>	4.5 Nm
Peso <i>Weight</i>	5.1 Kg
Lubrificazione a grasso <i>Grease lubricated</i>	Klüber Isoflex NBU 15

OPZIONI OPTIONS

Pinza P6 78-155 *P6 78-155 collet*

Perno antirotante interasse 80 mm

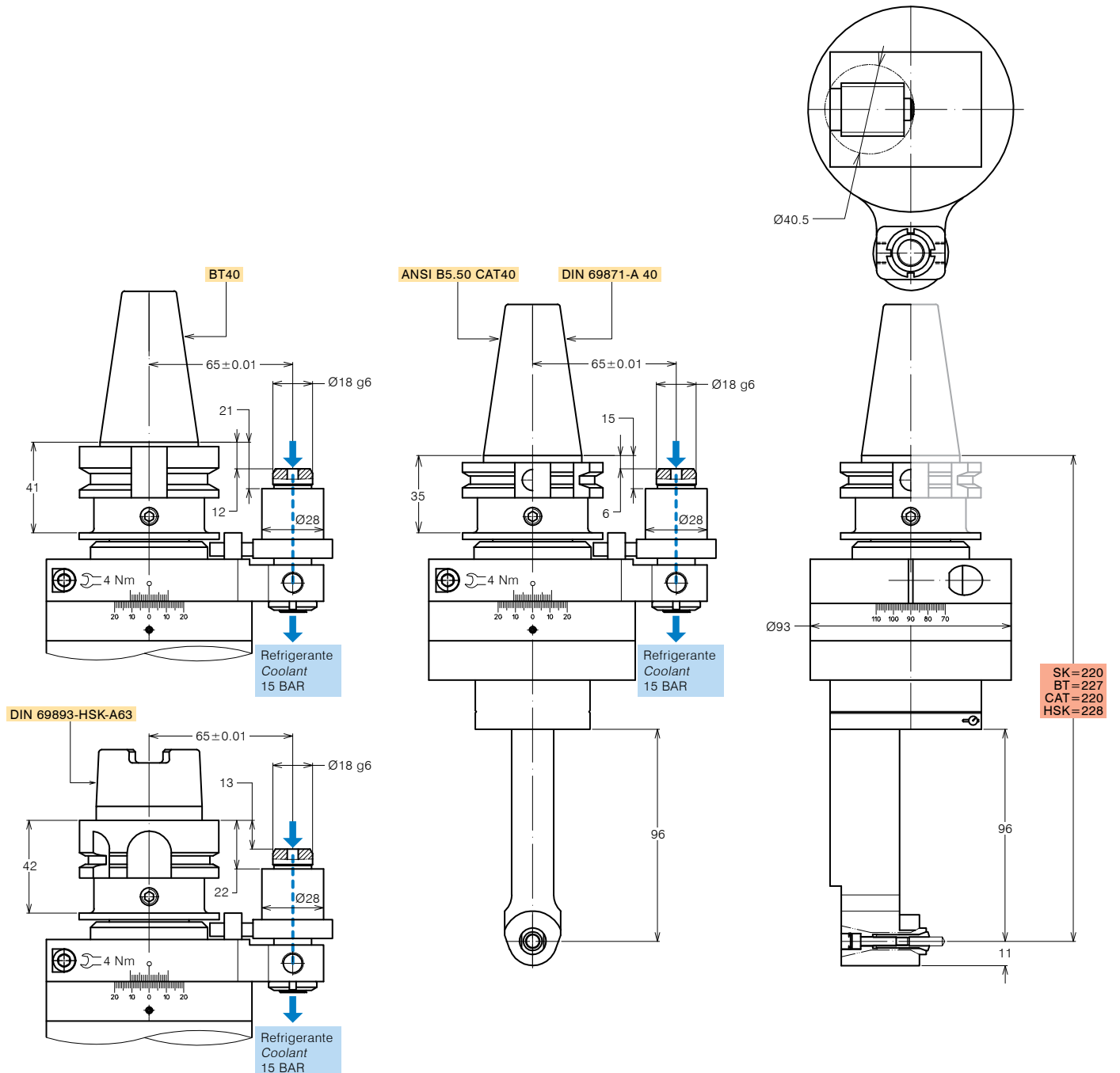
Pin pitch 80 mm

DOTAZIONE STANDARD STANDARD EQUIPMENT

Stop-block standard *Standard stop-block* 311201.025

Tubetto di grasso *Grease tube*

Bauletto *Storage case*





TESTE ANGOLARI SLIM SLIM ANGLE HEADS

FORATURA
DRILLING



MASCHIATURA
TAPPING



SPECIFICHE TECNICHE TECHNICAL FEATURES

Modello *Type* A8-SK40-S166 Codice *Code* 1249151.100-S166

Modello *Type* A8-BT40-S172 Codice *Code* 1249152.100-S172

Modello *Type* A8-CAT40-S166 Codice *Code* 1249153.100-S166

Modello *Type* A8-HSK63-S173 Codice *Code* 1249154.100-S173

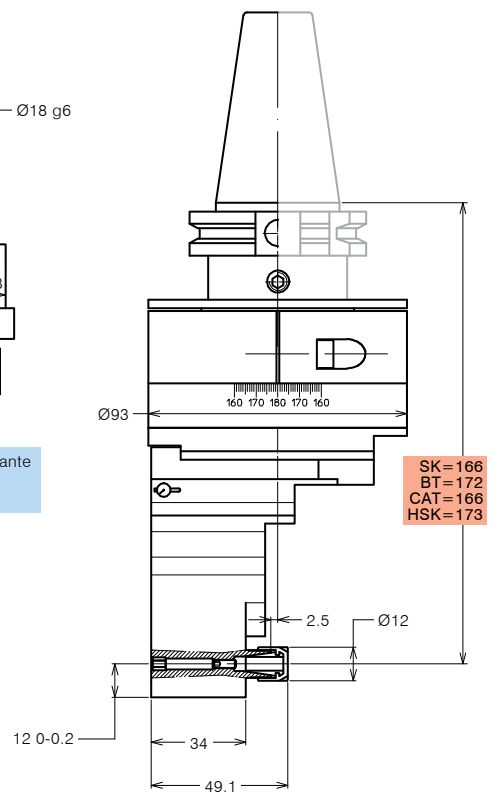
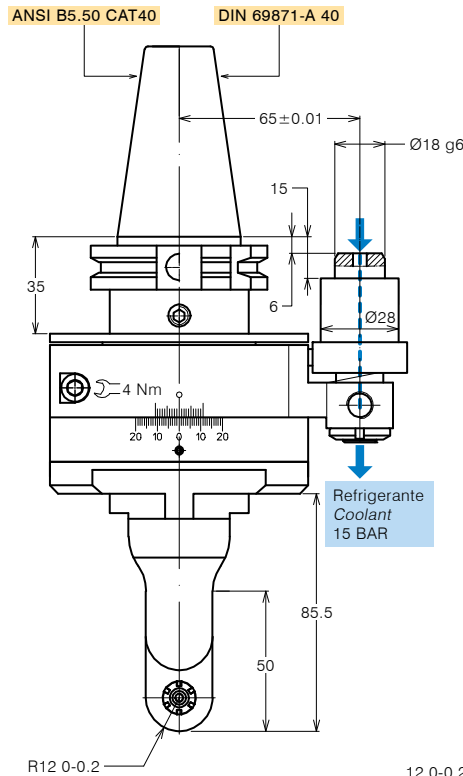
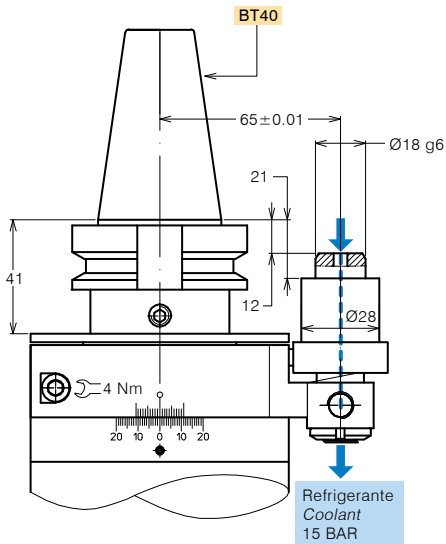
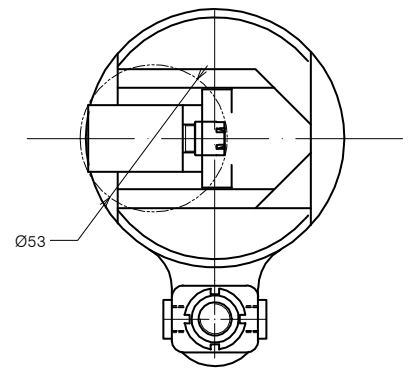
Mandrino porta-utensile per pinza *Tool-holder for collet* **ER8**
 Rotazione cono *Input shank rotation* DX / RH
 Rotazione mandrino *Output spindle rotation* DX / RH
 Rapporto di trasmissione *Transmission ratio* 1:1.5
 Velocità max *Max speed* 10000 rpm
 Coppia *Torque* 12 Nm @ 500 rpm
 Lubrificazione a grasso *Grease lubricated* Klüber Isoflex NBU 15

OPZIONI OPTIONS

Pinza ER8 DIN 6499/B *ER8 collet DIN 6499/B* 411208.100
 Perno antirotante interasse 80 mm
Pin pitch 80 mm

DOTAZIONE STANDARD STANDARD EQUIPMENT

Stop-block standard *Standard stop-block* 311201.025
 Ghiera ER *ER nut*
 Chiave *Clamping wrench*
 Tubetto di grasso *Grease tube*
 Bauletto *Storage case*

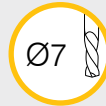


SK=166
 BT=172
 CAT=166
 HSK=173



TESTE ANGOLARI SLIM SLIM ANGLE HEADS

FORATURA
DRILLING



MASCHIATURA
TAPPING



SPECIFICHE TECNICHE TECHNICAL FEATURES

Modello *Type* A11-SK40-S183 Codice *Code* 124955.100-S183

Modello *Type* A11-BT40-S189 Codice *Code* 124956.100-S189

Modello *Type* A11-CAT40-S183 Codice *Code* 124997.100-S183

Modello *Type* A11-HSK63-S190 Codice *Code* 124957.100-S190

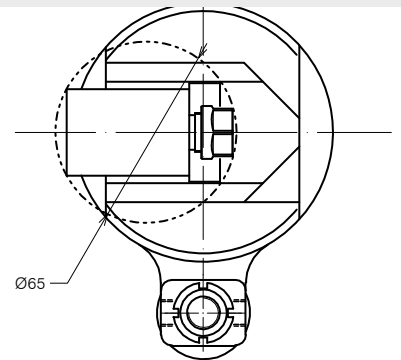
Mandrino porta-utensile per pinza <i>Tool-holder for collet</i>	ER 11
Rotazione cono <i>Input shank rotation</i>	DX / RH
Rotazione mandrino <i>Output spindle rotation</i>	DX / RH
Rapporto di trasmissione <i>Transmission ratio</i>	1:1
Velocità max <i>Max speed</i>	7000 rpm
Coppia <i>Torque</i>	12 Nm @ 500 rpm
Carico assiale max <i>Max axial load</i>	220 N
Peso <i>Weight</i>	5 Kg
Lubrificazione a grasso <i>Grease lubricated</i>	Klüber Isoflex NBU 15

OPZIONI OPTIONS

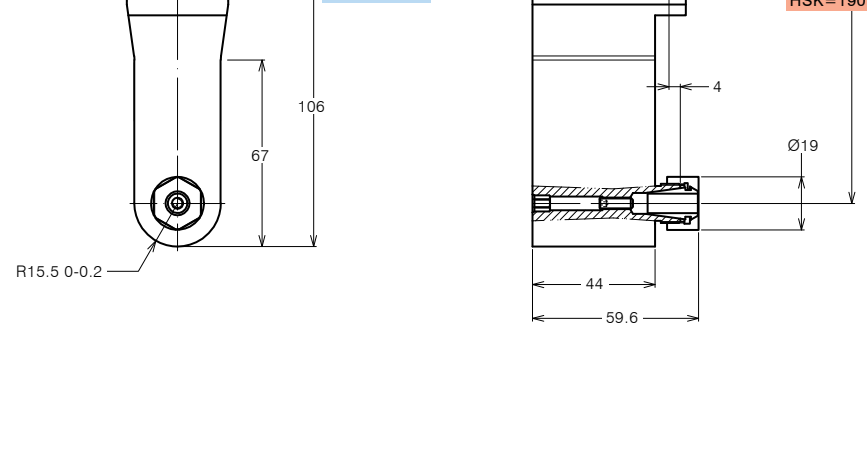
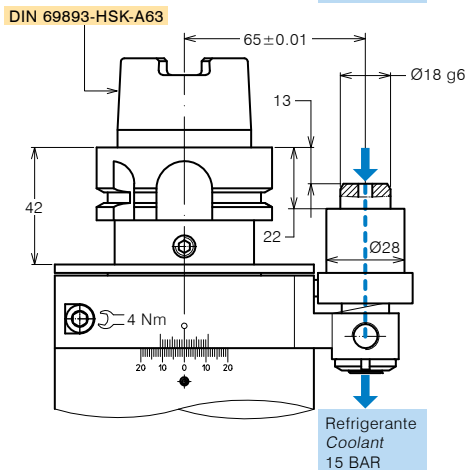
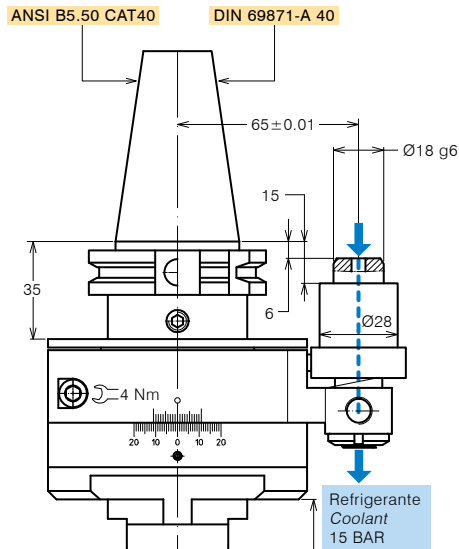
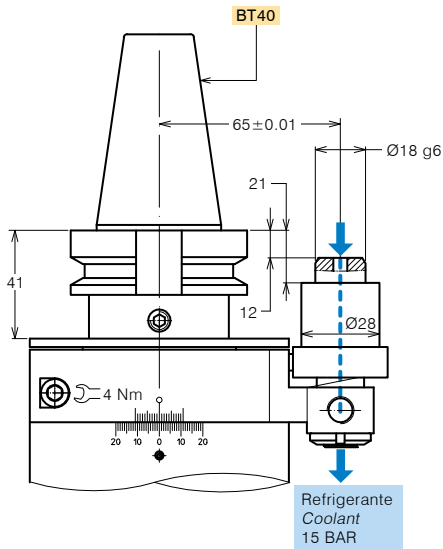
Pinza ER11 DIN 6499/B <i>ER11 collet DIN 6499/B</i>	411211.100
Pinza di maschiatura ER11 con quadro <i>Tapping collet ER11 with square</i>	411211.200
Perno antirotante interasse 80 mm <i>Pin pitch 80 mm</i>	

DOTAZIONE STANDARD STANDARD EQUIPMENT

Stop-block standard <i>Standard stop-block</i>	311201.025
Ghiera ER <i>ER nut</i>	
Chiave <i>Clamping wrench</i>	
Tubetto di grasso <i>Grease tube</i>	
Bauletto <i>Storage case</i>	



Ø65

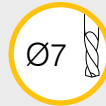


SK=183
BT=189
CAT=183
HSK=190



TESTE ANGOLARI SLIM SLIM ANGLE HEADS

FORATURA
DRILLING



MASCHIATURA
TAPPING



SPECIFICHE TECNICHE TECHNICAL FEATURES

Modello *Type* A11-SK40-S233 Codice *Code* 124955.100-S233

Modello *Type* A11-BT40-S239 Codice *Code* 124956.100-S239

Modello *Type* A11-CAT40-S233 Codice *Code* 124997.100-S233

Modello *Type* A11-HSK63-S240 Codice *Code* 124957.100-S240

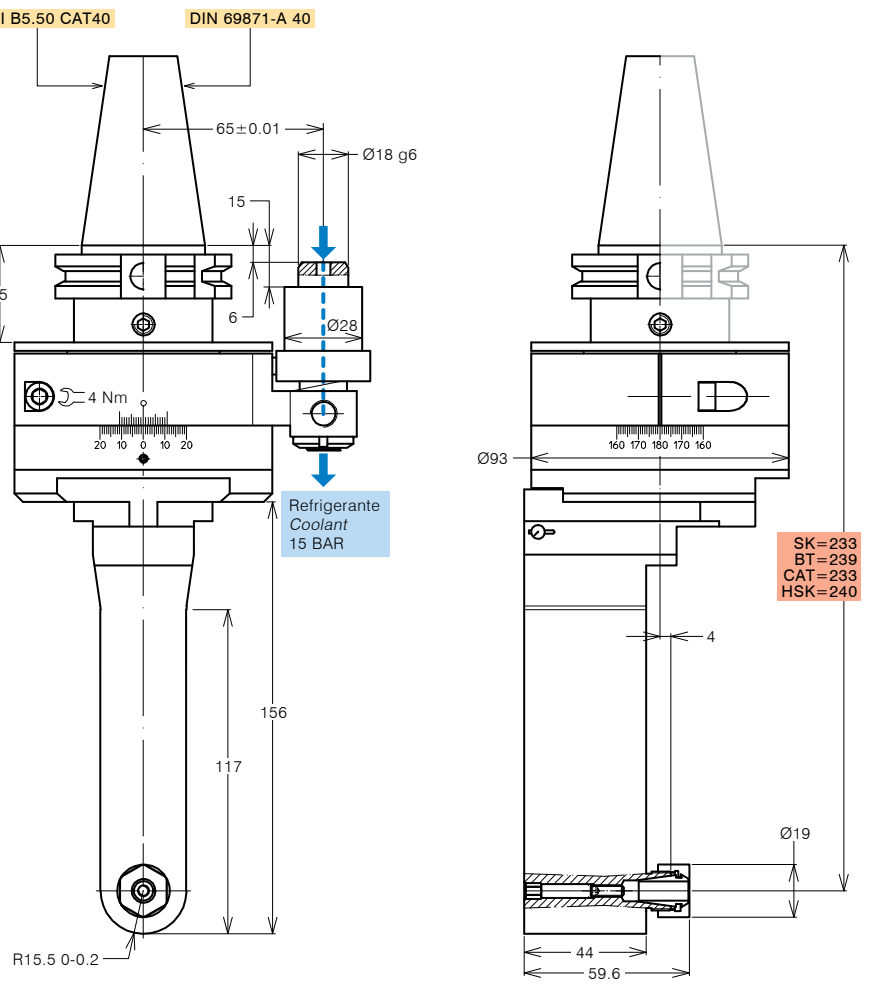
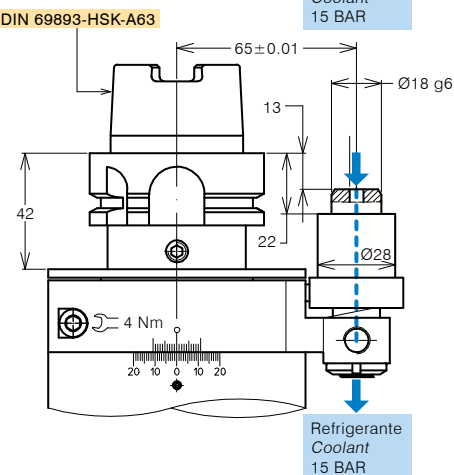
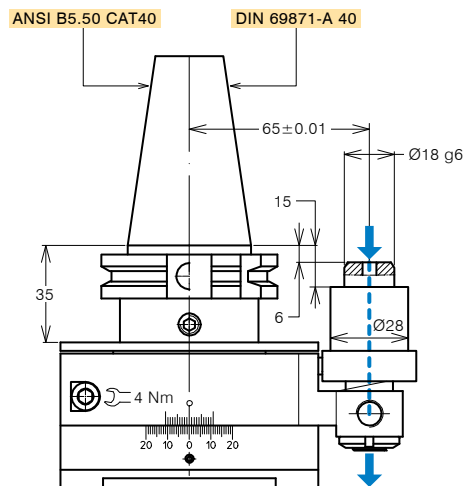
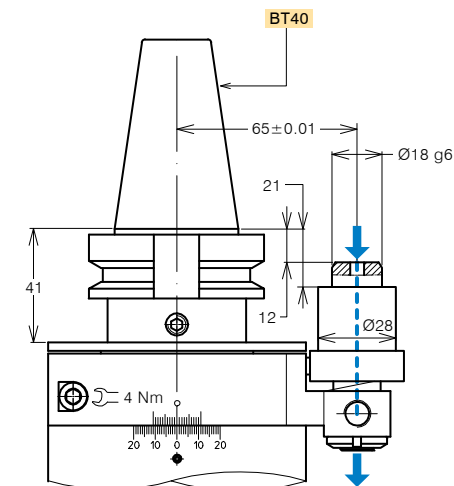
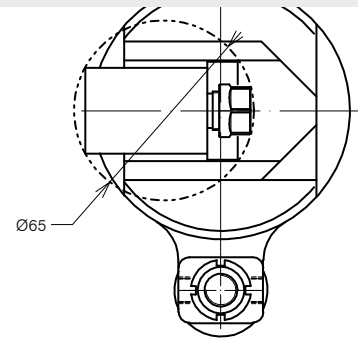
Mandrino porta-utensile per pinza <i>Tool-holder for collet</i>	ER 11
Rotazione cono <i>Input shank rotation</i>	DX / RH
Rotazione mandrino <i>Output spindle rotation</i>	DX / RH
Rapporto di trasmissione <i>Transmission ratio</i>	1:1
Velocità max <i>Max speed</i>	7000 rpm
Coppia <i>Torque</i>	12 Nm @ 500 rpm
Carico assiale max <i>Max axial load</i>	220 N
Peso <i>Weight</i>	5 Kg
Lubrificazione a grasso <i>Grease lubricated</i>	Klüber Isoflex NBU 15

OPZIONI OPTIONS

Pinza ER11 DIN 6499/B <i>ER11 collet DIN 6499/B</i>	411211.100
Pinza di maschiatura ER11 con quadro <i>Tapping collet ER11 with square</i>	411211.200
Perno antirotante interasse 80 mm <i>Pin pitch 80 mm</i>	

DOTAZIONE STANDARD STANDARD EQUIPMENT

Stop-block standard <i>Standard stop-block</i>	311201.025
Ghiera ER <i>ER nut</i>	
Chiave <i>Clamping wrench</i>	
Tubetto di grasso <i>Grease tube</i>	
Bauletto <i>Storage case</i>	





TESTE ANGOLARI SLIM SLIM ANGLE HEADS

FORATURA
DRILLING



MASCHIATURA
TAPPING



SPECIFICHE TECNICHE TECHNICAL FEATURES

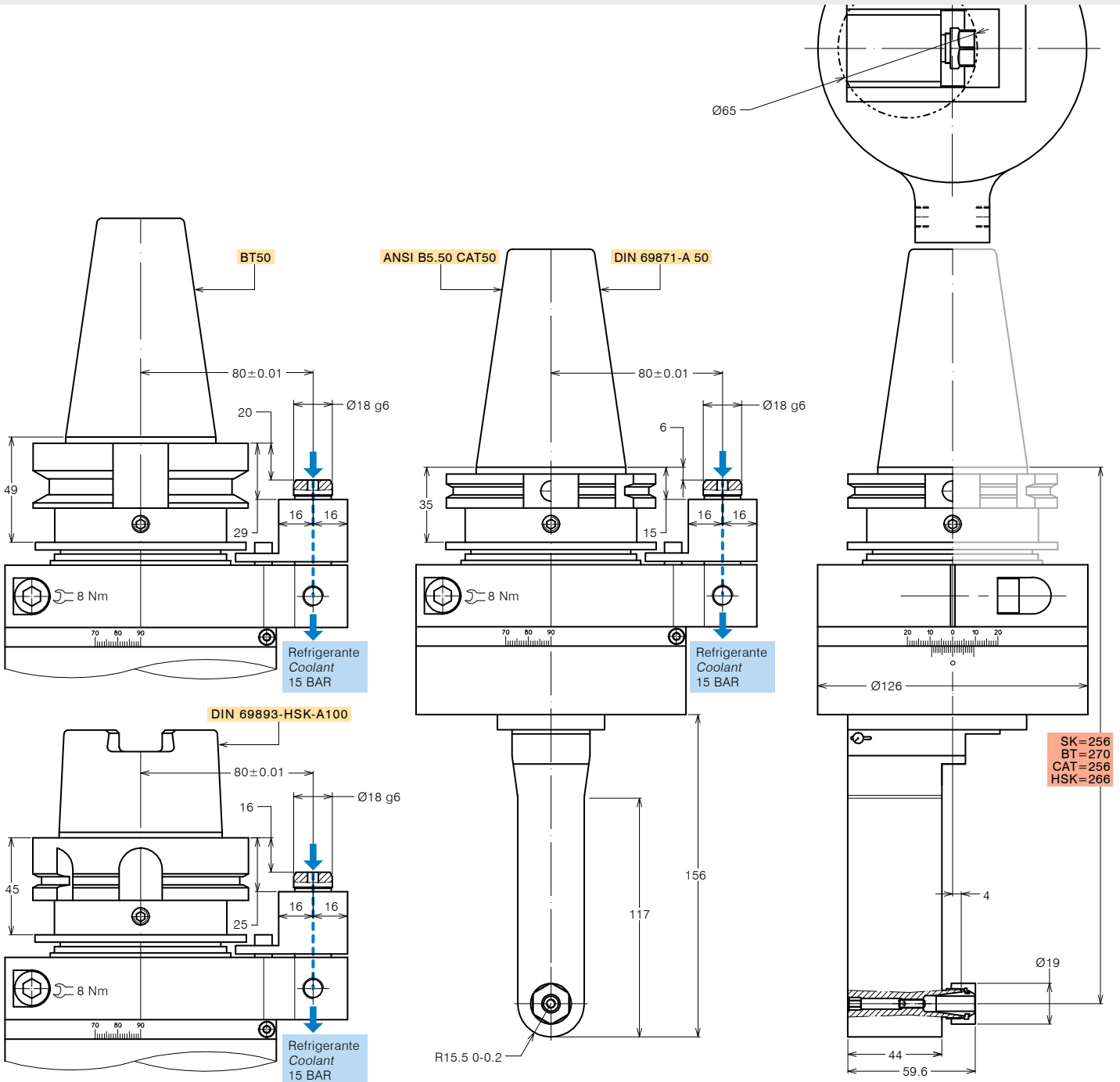
Modello <i>Type</i>	A11-SK50-S256	Codice <i>Code</i>	124972.100-S256
Modello <i>Type</i>	A11-BT50-S270	Codice <i>Code</i>	124973.100-S270
Modello <i>Type</i>	A11-CAT50-S256	Codice <i>Code</i>	124974.100-S256
Modello <i>Type</i>	A11-HSK100-S266	Codice <i>Code</i>	124975.100-S266
Mandrino porta-utensile per pinza <i>Tool-holder for collet</i>	ER 11		
Rotazione cono <i>Input shank rotation</i>	DX / RH		
Rotazione mandrino <i>Output spindle rotation</i>	DX / RH		
Rapporto di trasmissione <i>Transmission ratio</i>	1:1		
Velocità max <i>Max speed</i>	7000 rpm		
Coppia <i>Torque</i>	12 Nm @ 500 rpm		
Peso <i>Weight</i>	10,5 Kg		
Lubrificazione a grasso <i>Grease lubricated</i>	Klüber Isoflex NBU 15		

OPZIONI OPTIONS

Pinza ER11 DIN 6499/B <i>ER11 collet DIN 6499/B</i>	411211.100
Pinza di maschiatura ER11 con quadro <i>Tapping collet ER11 with square</i>	411211.200
Perno antirotante interasse 110 mm <i>Pin pitch 110 mm</i>	

DOTAZIONE STANDARD STANDARD EQUIPMENT

Stop-block standard <i>Standard stop-block</i>	311201.025
Ghiera ER <i>ER nut</i>	
Chiave <i>Clamping wrench</i>	
Tubetto di grasso <i>Grease tube</i>	
Bauletto <i>Storage case</i>	





TESTE ANGOLARI SLIM SLIM ANGLE HEADS

FORATURA
DRILLING



MASCHIATURA
TAPPING



SPECIFICHE TECNICHE TECHNICAL FEATURES

Modello *Type* A11-SK50-D250 Codice *Code* 1249102.100-D250

Modello *Type* A11-BT50-D264 Codice *Code* 1249101.100-D264

Modello *Type* A11-CAT50-D250 Codice *Code* 1249103.100-D250

Modello *Type* A11-HSK100-D260 Codice *Code* 1249104.100-D260

Mandrino porta-utensile per pinza *Tool-holder for collet* **ER 11**

Rotazione cono *Input shank rotation* SX / DX - LH / RH

Rotazione mandrino *Output spindle rotation* DX / RH

Rapporto di trasmissione *Transmission ratio* 1:1.3

Velocità max *Max speed* 8000 rpm

Coppia *Torque* 12 Nm @ 500 rpm

Peso *Weight* 11 Kg

Lubrificata a grasso *Grease lubricated* Klüber Isoflex NBU 15

OPZIONI OPTIONS

Pinza ER11 DIN 6499/B *ER11 collet DIN 6499/B* 411211.100

Pinza di maschiatura ER11 con quadro *Tapping collet ER11 with square* 411211.200

Mandrino Weldon *Weldon spindle type*

Perno antirotante interasse 110 mm

Stop-bar pin pitch 110 mm

DOTAZIONE STANDARD STANDARD EQUIPMENT

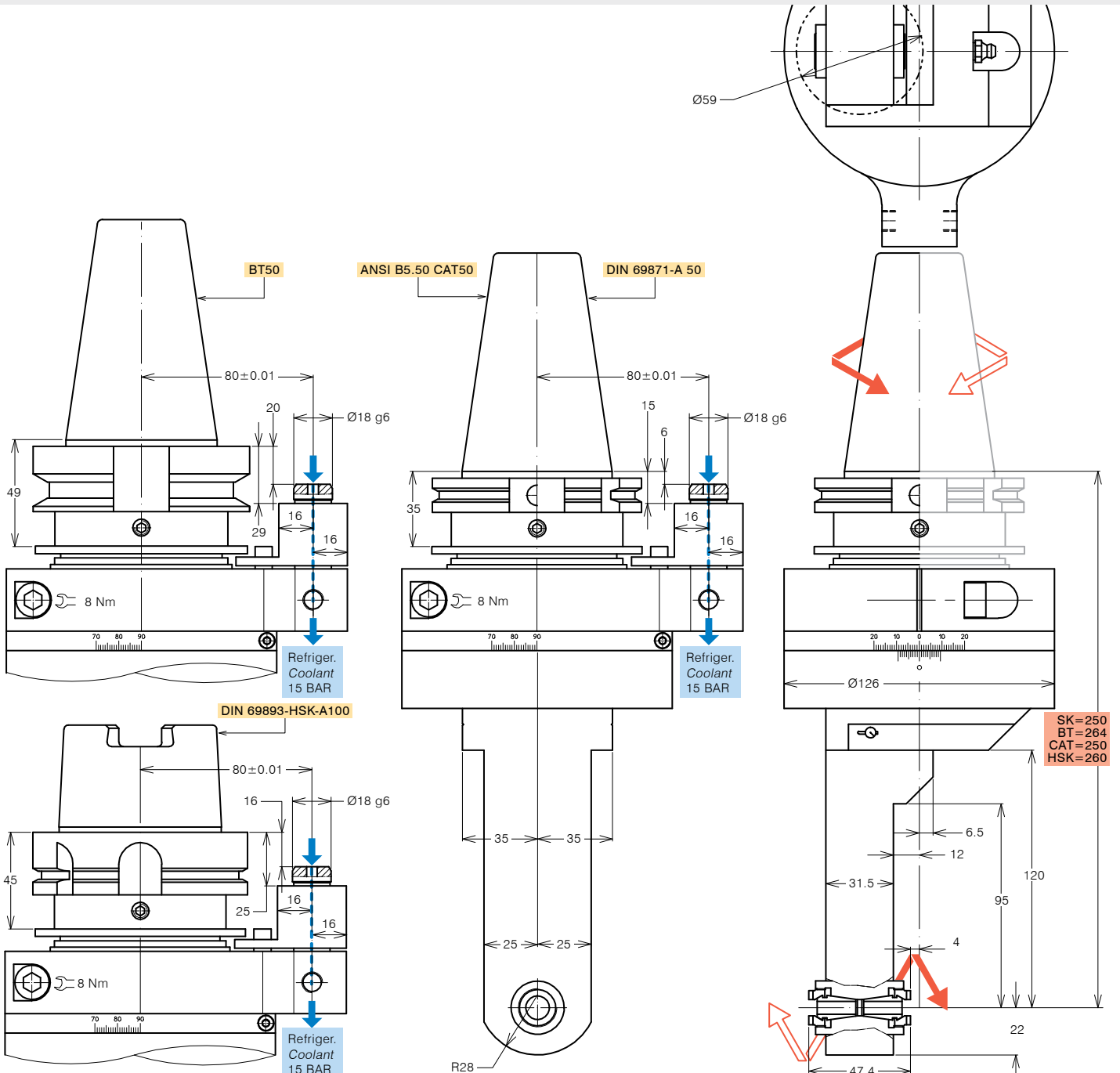
Stop-block standard *Standard stop-block* 311201.025

Ghiera ER *ER nut*

Chiave *Clamping wrench*

Tubetto di grasso *Grease tube*

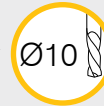
Bauletto *Storage case*





TESTE ANGOLARI SLIM SLIM ANGLE HEADS

FORATURA
DRILLING



MASCHIATURA
TAPPING



SPECIFICHE TECNICHE TECHNICAL FEATURES

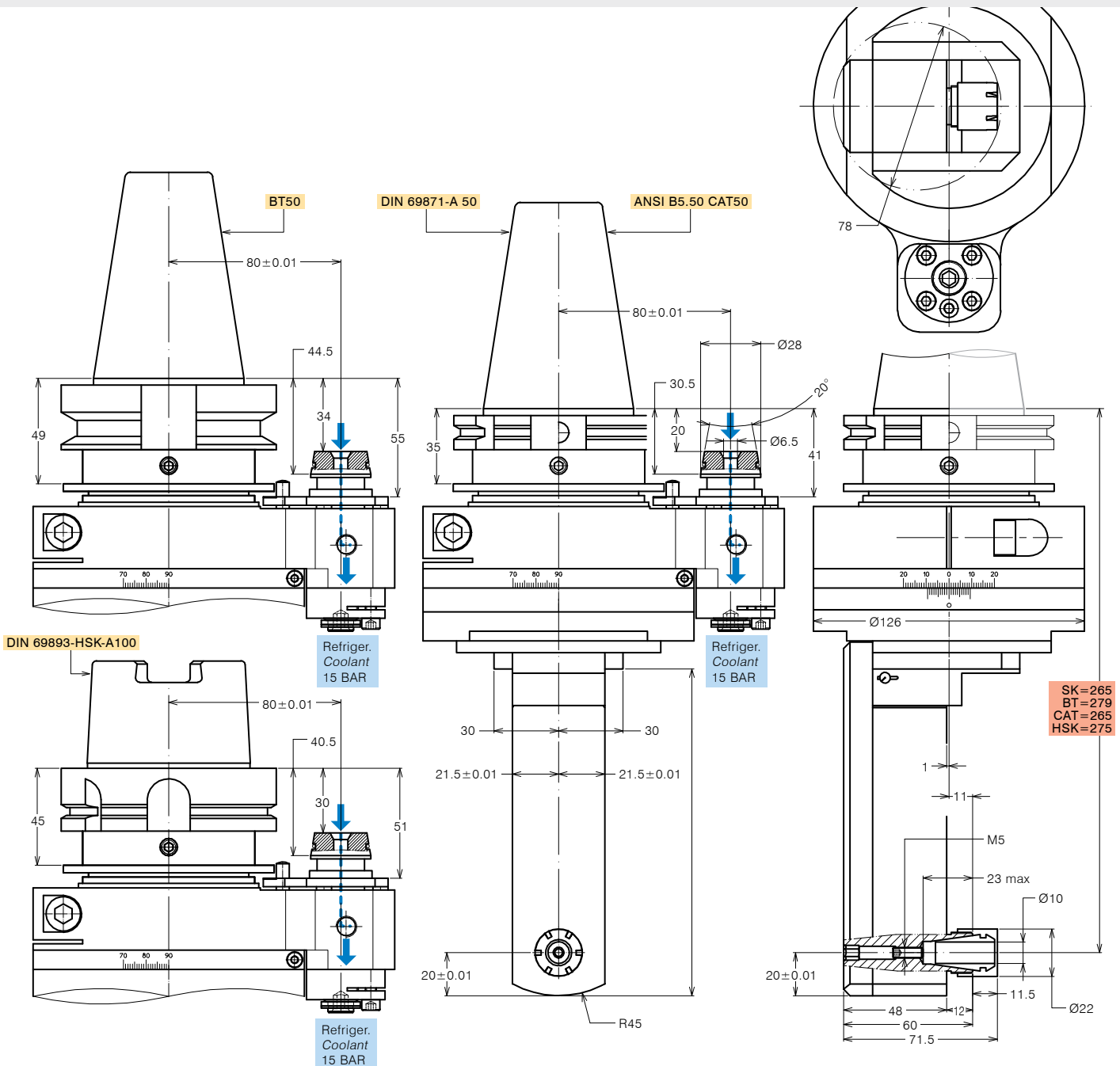
Modello <i>Type</i>	A16-SK50-S265	Codice <i>Code</i>	1249179.100-S265
Modello <i>Type</i>	A16-BT50-S279	Codice <i>Code</i>	1249180.100-S279
Modello <i>Type</i>	A16-CAT50-S265	Codice <i>Code</i>	1249181.100-S265
Modello <i>Type</i>	A16-HSK100-S275	Codice <i>Code</i>	1249182.100-S275
Mandrino porta-utensile per pinza <i>Tool-holder for collet</i>	ER 16		
Rotazione cono <i>Input shank rotation</i>	SX / LH		
Rotazione mandrino <i>Output spindle rotation</i>	DX / RH		
Rapporto di trasmissione <i>Transmission ratio</i>	1:1		
Velocità max <i>Max speed</i>	6000 rpm		
Coppia <i>Torque</i>	14 Nm @ 500 rpm		
Carico assiale max <i>Max axial load</i>	500 N		
Peso <i>Weight</i>	15 Kg		
Lubrificata a grasso <i>Grease lubricated</i>	Klüber Isoflex NBU 15		

OPZIONI OPTIONS

Pinza ER16 DIN 6499/B <i>ER16 collet DIN 6499/B</i>	411216.100
Pinza di maschiatura ER16 con quadro <i>Tapping collet ER16 with square</i>	411216.200
Perno antirotante interasse 110 mm <i>Pin pitch 110 mm</i>	

DOTAZIONE STANDARD STANDARD EQUIPMENT

Stop-block standard <i>Standard stop-block</i>	311201.025
Ghiera ER <i>ER nut</i>	
Chiave <i>Clamping wrench</i>	
Tubetto di grasso <i>Grease tube</i>	
Bauletto <i>Storage case</i>	



TESTE ANGOLARI COMPATTE

COMPACT ANGLE HEADS





TESTE ANGOLARI COMPATTE COMPACT ANGLE HEADS

FORATURA
DRILLING



MASCHIATURA
TAPPING



SPECIFICHE TECNICHE TECHNICAL FEATURES

Modello <i>Type</i>	A11-SK40	Codice <i>Code</i>	124955.100
Modello <i>Type</i>	A11-BT40	Codice <i>Code</i>	124956.100
Modello <i>Type</i>	A11-CAT40	Codice <i>Code</i>	124997.100
Modello <i>Type</i>	A11-HSK63	Codice <i>Code</i>	124957.100

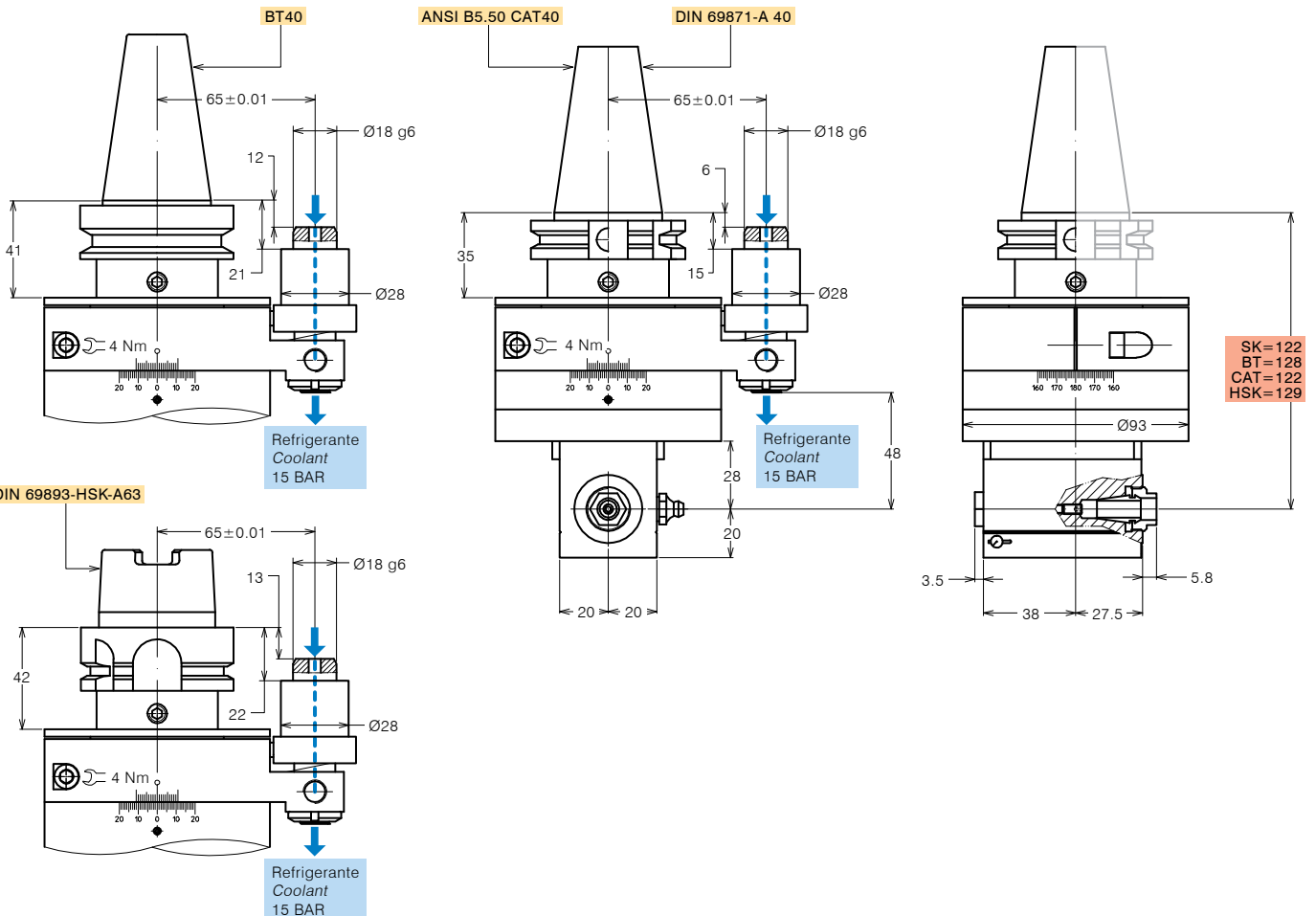
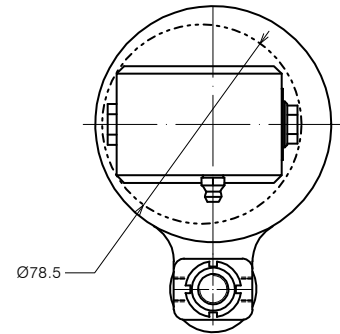
Mandrino porta-utensile per pinza <i>Tool-holder for collet</i>	ER 11
Rotazione cono <i>Input shank rotation</i>	SX / LH
Rotazione mandrino <i>Output spindle rotation</i>	DX / RH
Rapporto di trasmissione <i>Transmission ratio</i>	1:1
Velocità max <i>Max speed</i>	8000 rpm
Coppia <i>Torque</i>	13 Nm @ 500 rpm
Carico assiale max <i>Max axial load</i>	330 N
Peso <i>Weight</i>	3.5 Kg
Lubrificazione a grasso <i>Grease lubricated</i>	Klüber Isoflex NBU 15

OPZIONI OPTIONS

Pinza ER11 DIN 6499/B <i>ER11 collet DIN 6499/B</i>	411211.100
Pinza di maschiatura ER11 con quadro <i>Tapping collet ER11 with square</i>	411211.200
Mandrino Weldon <i>Weldon spindle type</i>	
Perno antirotante interasse 80 mm <i>Stop-bar pin pitch 80 mm</i>	

DOTAZIONE STANDARD STANDARD EQUIPMENT

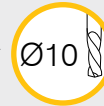
Stop-block standard <i>Standard stop-block</i>	311201.025
Ghiera ER <i>ER nut</i>	
Chiave <i>Clamping wrench</i>	
Tubetto di grasso <i>Grease tube</i>	
Bauletto <i>Storage case</i>	





TESTE ANGOLARI COMPATTE COMPACT ANGLE HEADS

FORATURA
DRILLING



MASCHIATURA
TAPPING



SPECIFICHE TECNICHE TECHNICAL FEATURES

Modello *Type* A16-SK40 Codice *Code* 124928.100

Modello *Type* A16-BT40 Codice *Code* 124933.100

Modello *Type* A16-CAT40 Codice *Code* 124996.100

Modello *Type* A16-HSK63 Codice *Code* 124943.100

Mandrino porta-utensile per pinza *Tool-holder for collet* **ER 16**

Rotazione cono *Input shank rotation* SX / LH

Rotazione mandrino *Output spindle rotation* DX / RH

Rapporto di trasmissione *Transmission ratio* 1:1

Velocità max *Max speed* 7000 rpm

Coppia *Torque* 27 Nm @ 500 rpm

Carico assiale max *Max axial load* 450 N

Peso *Weight* 4 Kg

Lubrificazione a grasso *Grease lubricated* Klüber Isoflex NBU 15

OPZIONI OPTIONS

Pinza ER16 DIN 6499/B *ER16 collet DIN 6499/B* 411216.100

Pinza di maschiatura ET-1-16 con compensazione 401216.200

Tapping collet ET-1-16 with compensation

Pinza di maschiatura ER16 con quadro 411216.200

Tapping collet ER16 with square

Mandrino Weldon *Weldon spindle type*

Perno antirotante interasse 80 mm

Stop-bar pin pitch 80 mm

DOTAZIONE STANDARD STANDARD EQUIPMENT

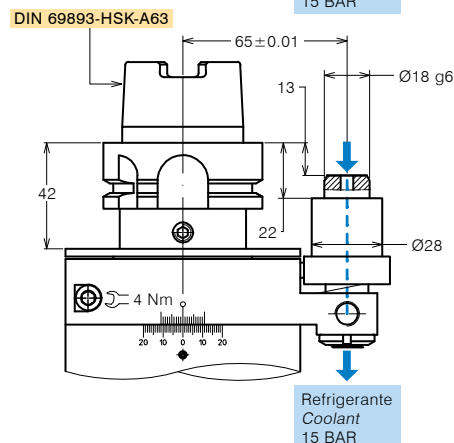
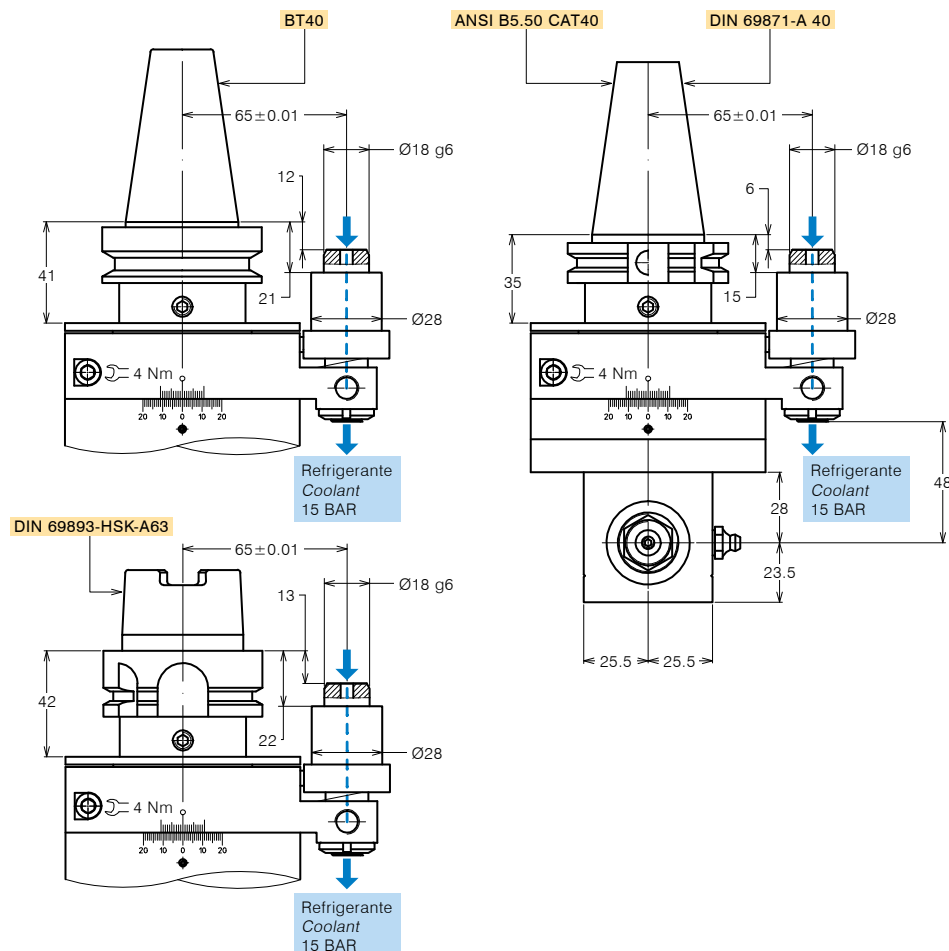
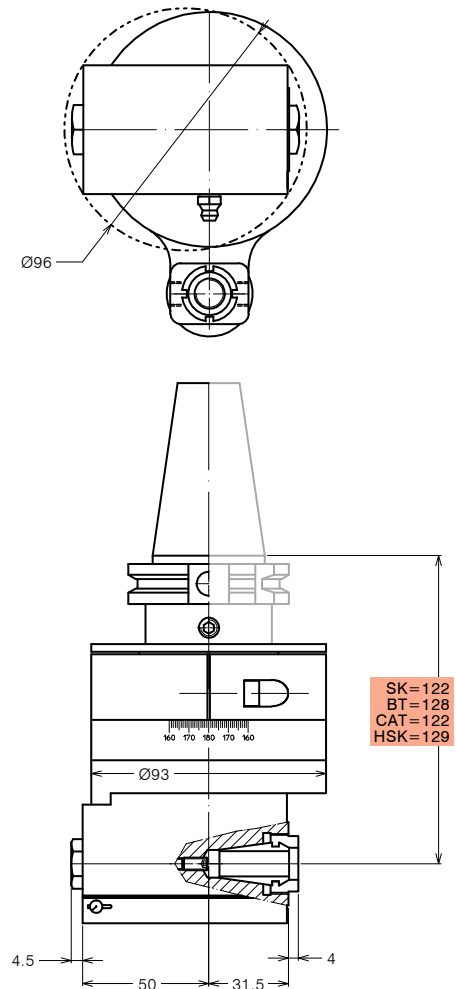
Stop-block standard *Standard stop-block* 311201.025

Ghiera ER *ER nut*

Chiave *Clamping wrench*

Tubetto di grasso *Grease tube*

Bauletto *Storage case*





TESTE ANGOLARI COMPATTE COMPACT ANGLE HEADS

FORATURA
DRILLING



MASCHIATURA
TAPPING



SPECIFICHE TECNICHE TECHNICAL FEATURES

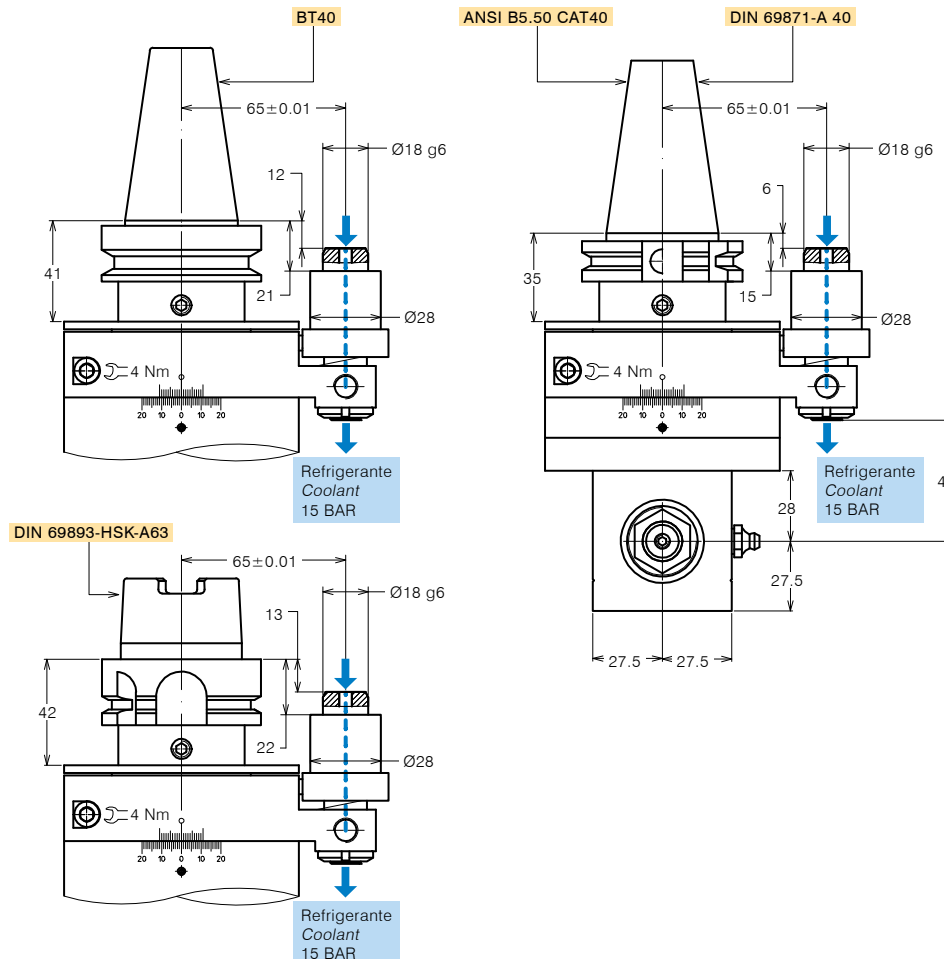
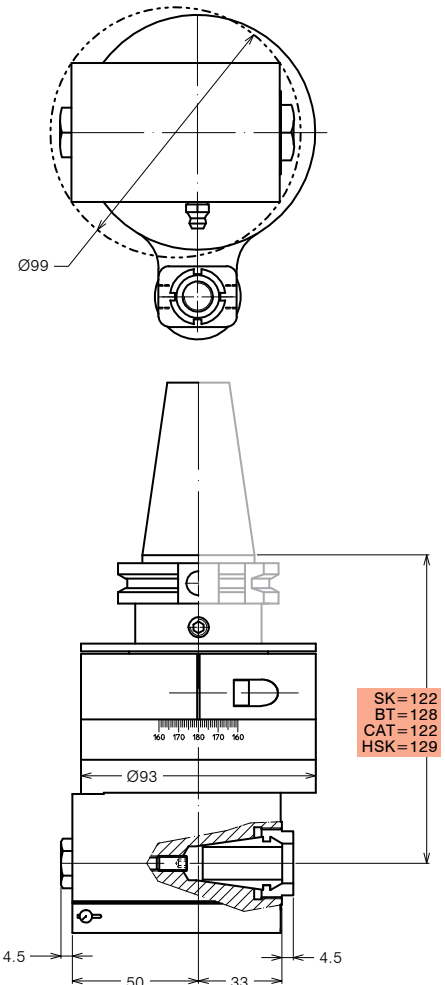
Modello <i>Type</i>	A20-SK40	Codice <i>Code</i>	124923.100
Modello <i>Type</i>	A20-BT40	Codice <i>Code</i>	124925.100
Modello <i>Type</i>	A20-CAT40	Codice <i>Code</i>	124995.100
Modello <i>Type</i>	A20-HSK63	Codice <i>Code</i>	124939.100
Mandrino porta-utensile per pinza <i>Tool-holder for collet</i>	ER 20		
Rotazione cono <i>Input shank rotation</i>	SX / LH		
Rotazione mandrino <i>Output spindle rotation</i>	DX / RH		
Rapporto di trasmissione <i>Transmission ratio</i>	1:1		
Velocità max <i>Max speed</i>	7000 rpm		
Coppia <i>Torque</i>	27 Nm @ 500 rpm		
Carico assiale max <i>Max axial load</i>	450 N		
Peso <i>Weight</i>	4.1 Kg		
Lubrificazione a grasso <i>Grease lubricated</i>	Klüber Isoflex NBU 15		

OPZIONI OPTIONS

Pinza ER20 DIN 6499/B <i>ER20 collet DIN 6499/B</i>	411220.100
Pinza di maschiatura ET-1-20 con compensazione <i>Tapping collet ET-1-20 with compensation</i>	401220.200
Pinza di maschiatura ER20 con quadro <i>Tapping collet ER20 with square</i>	411220.200
Mandrino Weldon <i>Weldon spindle type</i>	
Mandrino ABS licenza Komet® <i>ABS license Komet® spindle type</i>	
Perno antirotante interasse 80 mm <i>Stop-bar pin pitch 80 mm</i>	

DOTAZIONE STANDARD STANDARD EQUIPMENT

Stop-block standard <i>Standard stop-block</i>	311201.025
Ghiera ER <i>ER nut</i>	
Chiave <i>Clamping wrench</i>	
Tubetto di grasso <i>Grease tube</i>	
Bauetto <i>Storage case</i>	





TESTE ANGOLARI COMPATTE COMPACT ANGLE HEADS

FORATURA
DRILLING



MASCHIATURA
TAPPING



REFRIGERANTE
COOLANT



SPECIFICHE TECNICHE TECHNICAL FEATURES

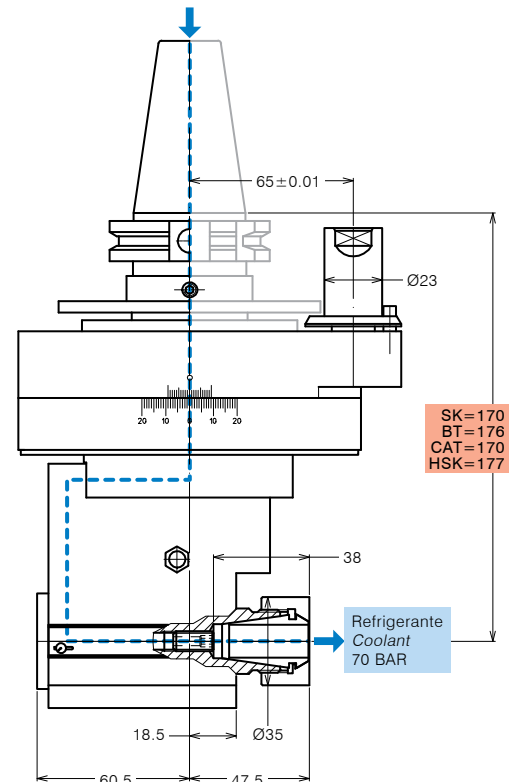
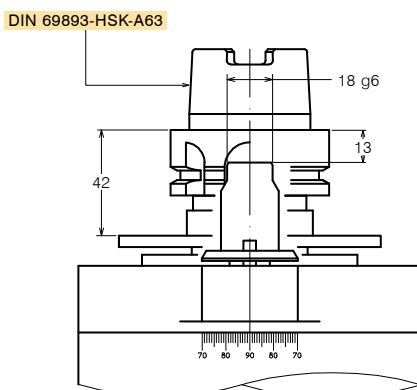
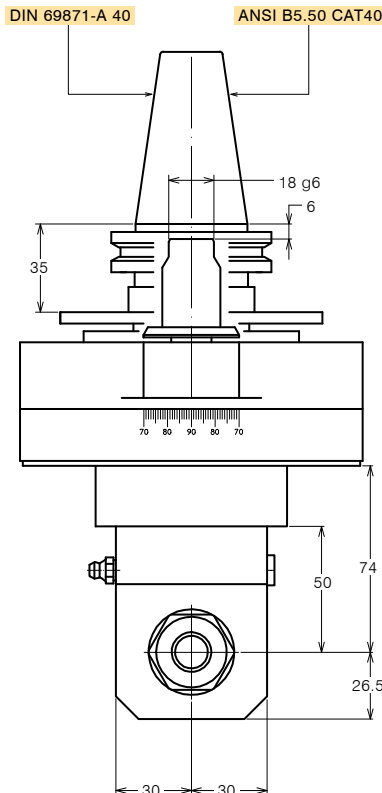
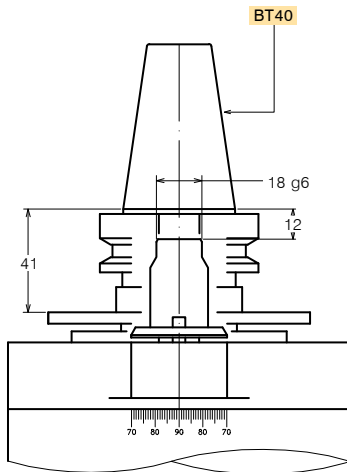
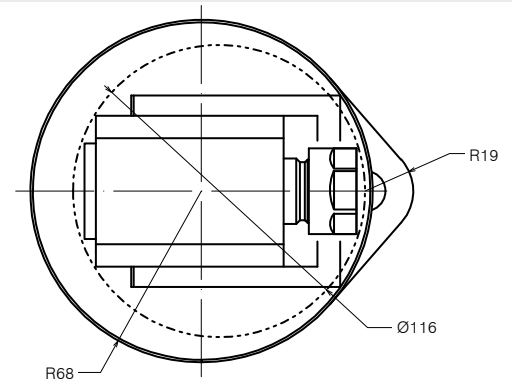
Modello <i>Type</i>	A20-SK40-R	Codice <i>Code</i>	124969.100
Modello <i>Type</i>	A20-BT40-R	Codice <i>Code</i>	1249120.100
Modello <i>Type</i>	A20-CAT40-R	Codice <i>Code</i>	1249121.100
Modello <i>Type</i>	A20-HSK63-R	Codice <i>Code</i>	1249122.100
Mandrino porta-utensile per pinza <i>Tool-holder for collet</i>	ER 20		
Rotazione cono <i>Input shank rotation</i>	DX / RH		
Rotazione mandrino <i>Output spindle rotation</i>	DX / RH		
Rapporto di trasmissione <i>Transmission ratio</i>	1:1		
Velocità max <i>Max speed</i>	6000 rpm		
Coppia <i>Torque</i>	27 Nm @ 500 rpm		
Carico assiale max <i>Max axial load</i>	300 N		
Peso <i>Weight</i>	7 Kg		
Lubrificazione a grasso <i>Grease lubricated</i>	Klüber Isoflex NBU 15		

OPZIONI OPTIONS

Pinza ER20 DIN 6499/B <i>ER20 collet DIN 6499/B</i>	411220.100
Pinza di maschiatura ET-1-20 con compensazione <i>Tapping collet ET-1-20 with compensation</i>	401220.200
Pinza di maschiatura ER20 con quadro <i>Tapping collet ER20 with square</i>	411220.200
Mandrino Weldon <i>Weldon spindle type</i>	
Mandrino ABS licenza Komet® <i>ABS license Komet® spindle type</i>	
Perno antirotante interasse 80 mm <i>Stop-bar pin pitch 80 mm</i>	

DOTAZIONE STANDARD STANDARD EQUIPMENT

Stop-block standard <i>Standard stop-block</i>	311201.025
Ghiera ER <i>ER nut</i>	
Chiave <i>Clamping wrench</i>	
Tubetto di grasso <i>Grease tube</i>	
Bauletto <i>Storage case</i>	



SK=170
BT=176
CAT=170
HSK=177



TESTE ANGOLARI COMPATTE COMPACT ANGLE HEADS

FORATURA
DRILLING



MASCHIATURA
TAPPING



REFRIGERANTE
COOLANT



SPECIFICHE TECNICHE TECHNICAL FEATURES

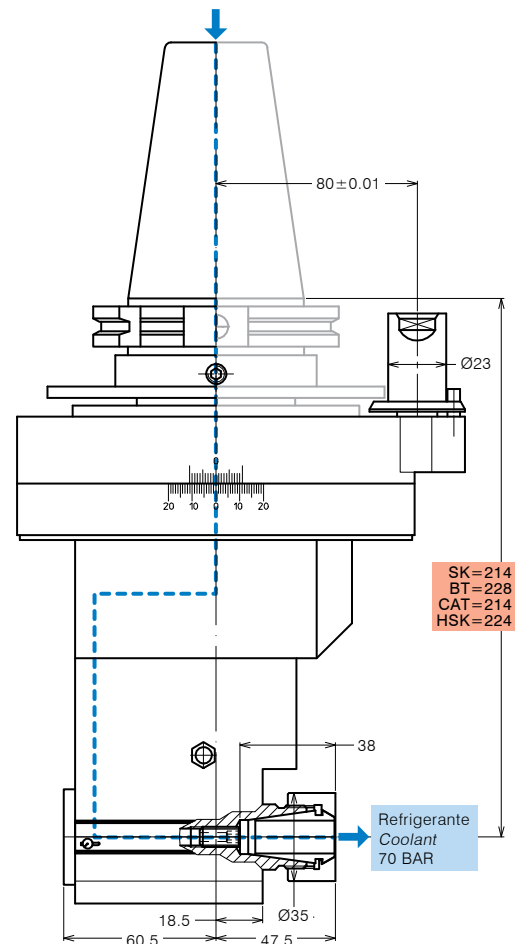
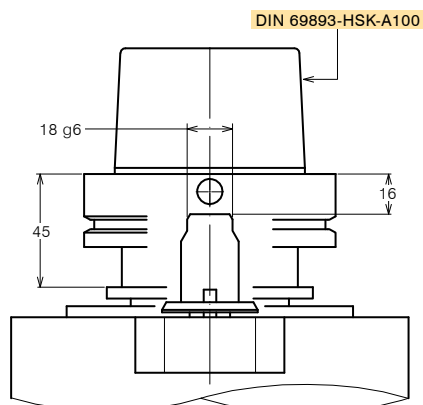
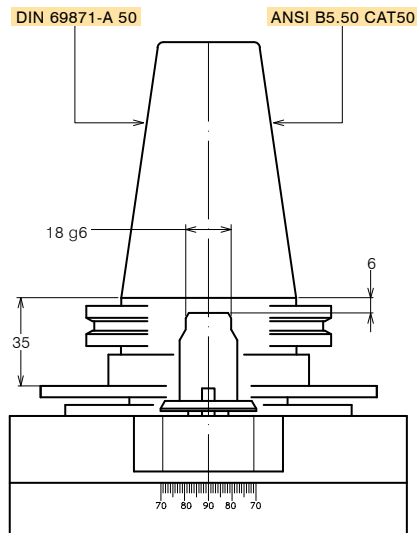
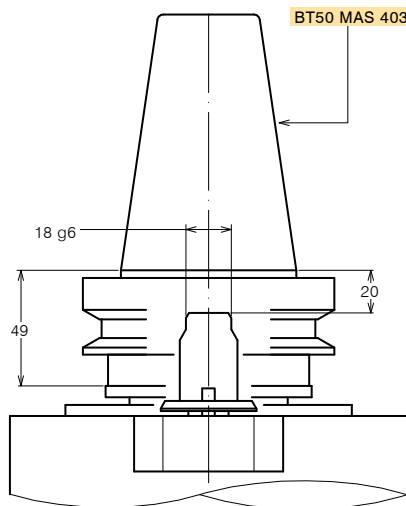
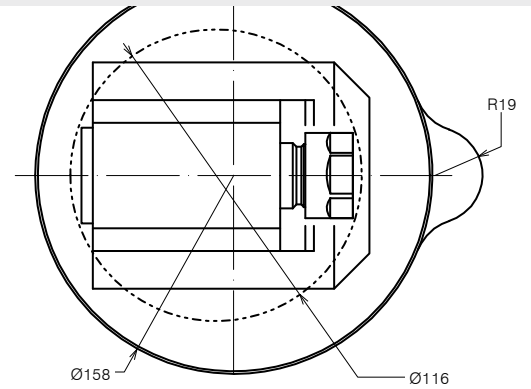
Modello <i>Type</i>	A20-SK50-R	Codice <i>Code</i>	1249127.100-R
Modello <i>Type</i>	A20-BT50-R	Codice <i>Code</i>	1249128.100-R
Modello <i>Type</i>	A20-CAT50-R	Codice <i>Code</i>	1249129.100-R
Modello <i>Type</i>	A20-HSK100-R	Codice <i>Code</i>	1249130.100-R
Mandrino porta-utensile per pinza <i>Tool-holder for collet</i>	ER 20		
Rotazione cono <i>Input shank rotation</i>	DX / RH		
Rotazione mandrino <i>Output spindle rotation</i>	DX / RH		
Rapporto di trasmissione <i>Transmission ratio</i>	1:1		
Velocità max <i>Max speed</i>	6000 rpm		
Coppia <i>Torque</i>	27 Nm @ 500 rpm		
Carico assiale max <i>Max axial load</i>	300 N		
Peso <i>Weight</i>	10 Kg		
Lubrificazione a grasso <i>Grease lubricated</i>	Klüber Isoflex NBU 15		

OPZIONI OPTIONS

Pinza ER20 DIN 6499/B <i>ER20 collet DIN 6499/B</i>	411220.100
Pinza di maschiatura ET-1-20 con compensazione <i>Tapping collet ET-1-20 with compensation</i>	401220.200
Pinza di maschiatura ER20 con quadro <i>Tapping collet ER20 with square</i>	411220.200
Mandrino Weldon <i>Weldon spindle type</i>	
Mandrino ABS licenza Komet® <i>ABS license Komet® spindle type</i>	
Perno antirotante interasse 110 mm <i>Stop-bar pin pitch 110 mm</i>	

DOTAZIONE STANDARD STANDARD EQUIPMENT

Stop-block standard <i>Standard stop-block</i>	311201.025
Ghiera ER <i>ER nut</i>	
Chiave <i>Clamping wrench</i>	
Tubetto di grasso <i>Grease tube</i>	
Bauletto <i>Storage case</i>	



SK=214
BT=228
CAT=214
HSK=224



TESTE ANGOLARI COMPATTE COMPACT ANGLE HEADS

FORATURA
DRILLING



MASCHIATURA
TAPPING



SPECIFICHE TECNICHE TECHNICAL FEATURES

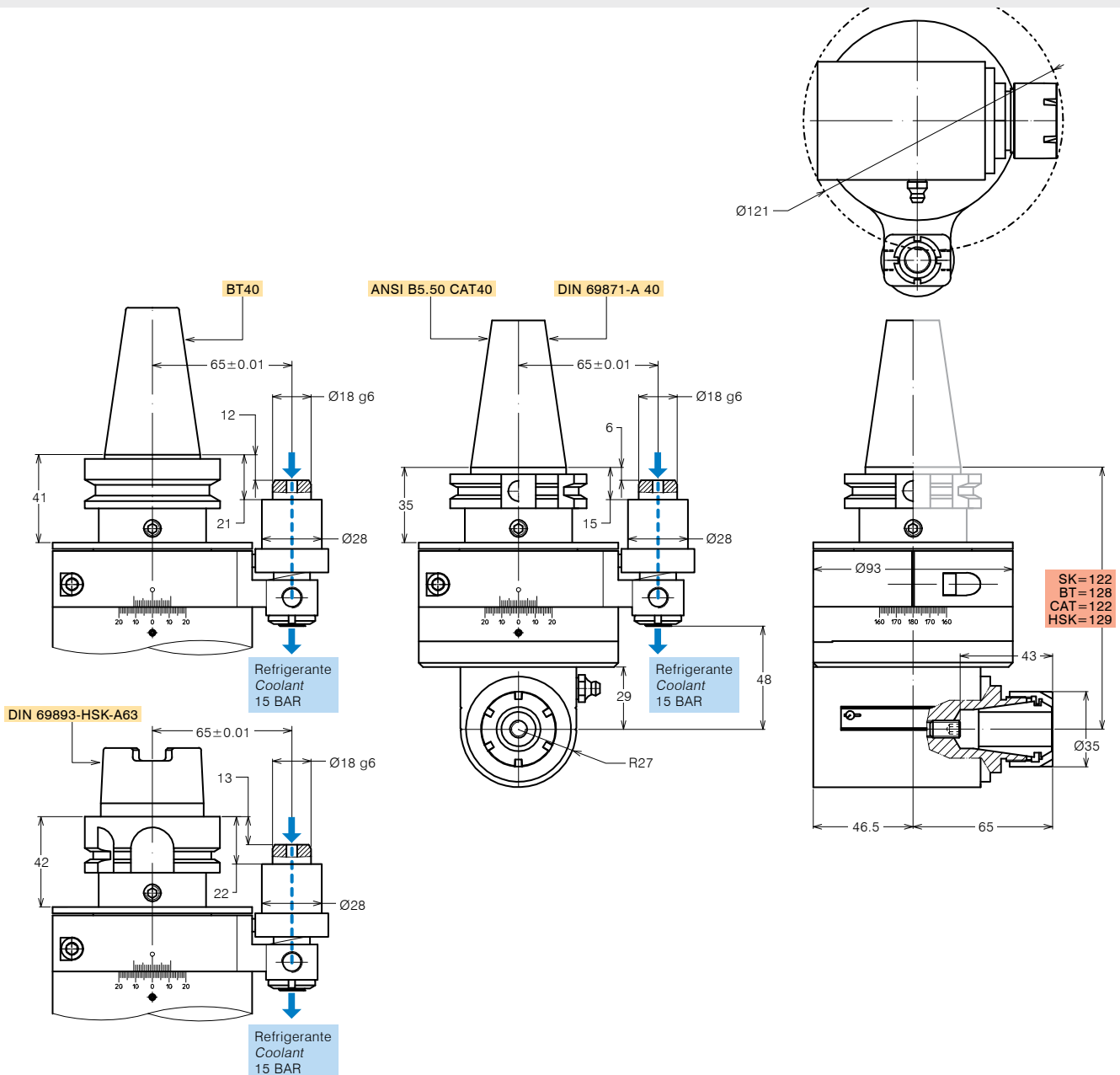
Modello <i>Type</i>	A25-SK40	Codice <i>Code</i>	124915.100
Modello <i>Type</i>	A25-BT40	Codice <i>Code</i>	124931.100
Modello <i>Type</i>	A25-CAT40	Codice <i>Code</i>	124985.100
Modello <i>Type</i>	A25-HSK63	Codice <i>Code</i>	124944.100
Mandrino porta-utensile per pinza <i>Tool-holder for collet</i>	ER 25		
Rotazione cono <i>Input shank rotation</i>	SX / LH		
Rotazione mandrino <i>Output spindle rotation</i>	DX / RH		
Rapporto di trasmissione <i>Transmission ratio</i>	1:1		
Velocità max <i>Max speed</i>	6000 rpm		
Coppia <i>Torque</i>	30 Nm @ 500 rpm		
Carico assiale max <i>Max axial load</i>	450 N		
Peso <i>Weight</i>	4.5 Kg		
Lubrificazione a grasso <i>Grease lubricated</i>	Klüber Isoflex NBU 15		

OPZIONI OPTIONS

Pinza ER25 DIN 6499/B <i>ER25 collet DIN 6499/B</i>	411225.100
Pinza di maschiatura ET-1-25 con compensazione <i>Tapping collet ET-1-25 with compensation</i>	401225.200
Pinza di maschiatura ER25 con quadro <i>Tapping collet ER25 with square</i>	411225.200
Mandrino Weldon <i>Weldon spindle type</i>	
Mandrino ABS licenza Komet® <i>ABS license Komet® spindle type</i>	
Mandrino DIN 69893-HSK <i>DIN 69893-HSK spindle type</i>	
Perno antirotante interasse 80 mm <i>Stop-bar pin pitch 80 mm</i>	

DOTAZIONE STANDARD STANDARD EQUIPMENT

Stop-block standard <i>Standard stop-block</i>	311201.025
Ghiera ER <i>ER nut</i>	
Chiave <i>Clamping wrench</i>	
Tubetto di grasso <i>Grease tube</i>	
Bauletto <i>Storage case</i>	





TESTE ANGOLARI COMPATTE COMPACT ANGLE HEADS

FORATURA
DRILLING



MASCHIATURA
TAPPING



REFRIGERANTE
COOLANT



SPECIFICHE TECNICHE TECHNICAL FEATURES

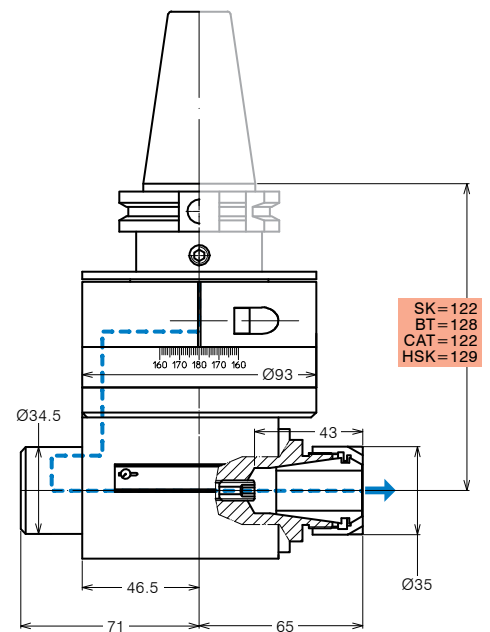
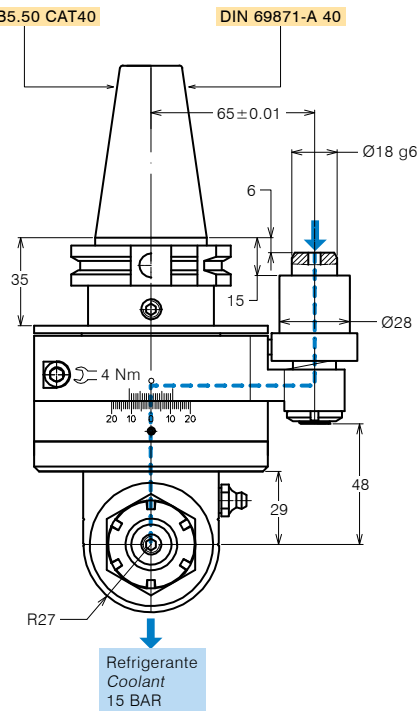
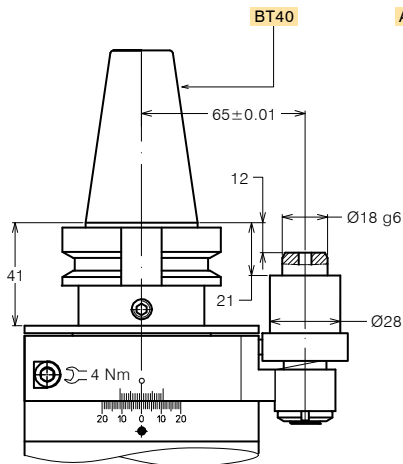
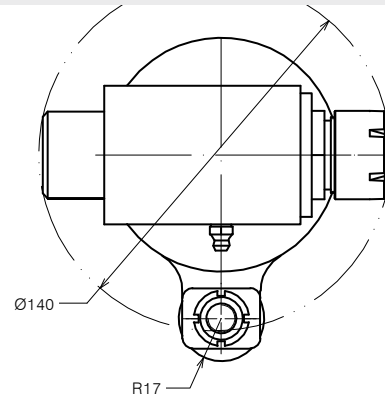
Modello <i>Type</i>	A25R-SK40	Codice <i>Code</i>	1249155.100
Modello <i>Type</i>	A25R-BT40	Codice <i>Code</i>	1249156.100
Modello <i>Type</i>	A25R-CAT40	Codice <i>Code</i>	1249157.100
Modello <i>Type</i>	A25R-HSK63	Codice <i>Code</i>	1249158.100
Mandrino porta-utensile per pinza <i>Tool-holder for collet</i>	ER 25		
Rotazione cono <i>Input shank rotation</i>	SX / LH		
Rotazione mandrino <i>Output spindle rotation</i>	DX / RH		
Rapporto di trasmissione <i>Transmission ratio</i>	1:1		
Velocità max <i>Max speed</i>	6000 rpm		
Coppia <i>Torque</i>	30 Nm @ 500 rpm		
Carico assiale max <i>Max axial load</i>	450 N		
Peso <i>Weight</i>	4.5 Kg		
Lubrificazione a grasso <i>Grease lubricated</i>	Klüber Isoflex NBU 15		

OPZIONI OPTIONS

Pinza ER25 DIN 6499/B <i>ER25 collet DIN 6499/B</i>	411225.100
Pinza di maschiatura ET-1-25 con compensazione <i>Tapping collet ET-1-25 with compensation</i>	401225.200
Pinza di maschiatura ER25 con quadro <i>Tapping collet ER25 with square</i>	411225.200
Mandrino Weldon <i>Weldon spindle type</i>	
Mandrino ABS licenza Komet® <i>ABS license Komet® spindle type</i>	
Mandrino DIN 69893-HSK <i>DIN 69893-HSK spindle type</i>	
Perno antirotante interasse 80 mm <i>Stop-bar pin pitch 80 mm</i>	

DOTAZIONE STANDARD STANDARD EQUIPMENT

Stop-block standard <i>Standard stop-block</i>	311201.025
Ghiera ER <i>ER nut</i>	
Chiave <i>Clamping wrench</i>	
Tubetto di grasso <i>Grease tube</i>	
Bauletto <i>Storage case</i>	





TESTE ANGOLARI COMPATTE COMPACT ANGLE HEADS

FORATURA
DRILLING



MASCHIATURA
TAPPING



REFRIGERANTE
COOLANT



SPECIFICHE TECNICHE TECHNICAL FEATURES

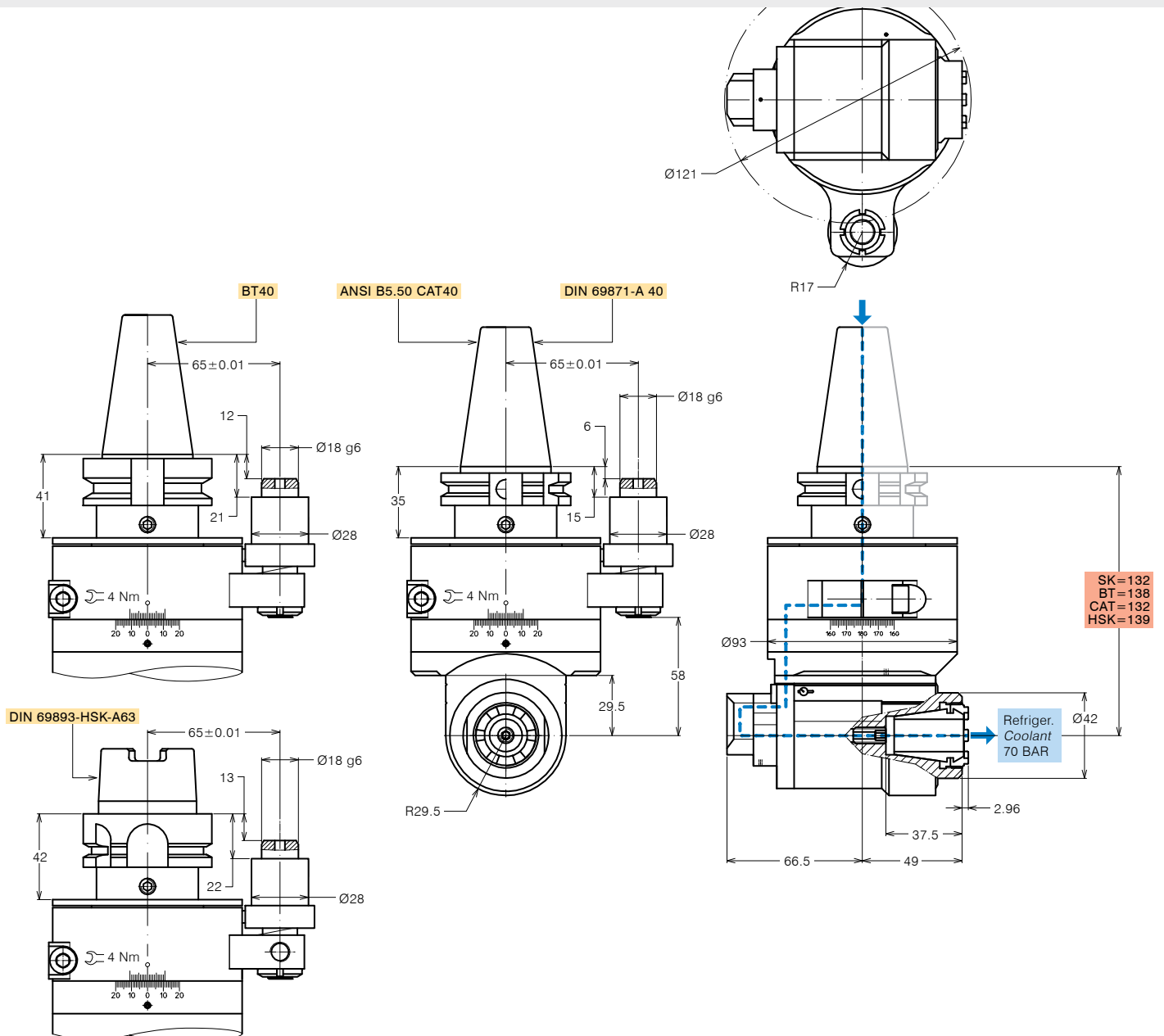
Modello <i>Type</i>	A25R-SK40R	Codice <i>Code</i>	1249175.100
Modello <i>Type</i>	A25R-BT40R	Codice <i>Code</i>	1249176.100
Modello <i>Type</i>	A25R-CAT40R	Codice <i>Code</i>	1249177.100
Modello <i>Type</i>	A25R-HSK63R	Codice <i>Code</i>	1249178.100
Mandrino porta-utensile per pinza <i>Tool-holder for collet</i>	ER 25		
Rotazione cono <i>Input shank rotation</i>	SX / LH		
Rotazione mandrino <i>Output spindle rotation</i>	DX / RH		
Rapporto di trasmissione <i>Transmission ratio</i>	1:1		
Velocità max <i>Max speed</i>	6000 rpm		
Coppia <i>Torque</i>	30 Nm @ 500 rpm		
Carico assiale max <i>Max axial load</i>	650 N		
Peso <i>Weight</i>	5.7 Kg		
Lubrificazione a grasso <i>Grease lubricated</i>	Klüber Isoflex NBU 15		

OPZIONI OPTIONS

Pinza ER25 DIN 6499/B <i>ER25 collet DIN 6499/B</i>	411225.100
Pinza di maschiatura ET-1-25 con compensazione <i>Tapping collet ET-1-25 with compensation</i>	401225.200
Pinza di maschiatura ER25 con quadro <i>Tapping collet ER25 with square</i>	411225.200
Mandrino Weldon <i>Weldon spindle type</i>	
Mandrino ABS licenza Komet® <i>ABS license Komet® spindle type</i>	
Mandrino DIN 69893-HSK <i>DIN 69893-HSK spindle type</i>	
Perno antirotante interasse 80 mm <i>Stop-bar pin pitch 80 mm</i>	

DOTAZIONE STANDARD STANDARD EQUIPMENT

Stop-block standard <i>Standard stop-block</i>	311201.025
Ghiera ER <i>ER nut</i>	
Chiave <i>Clamping wrench</i>	
Tubetto di grasso <i>Grease tube</i>	
Bauletto <i>Storage case</i>	



SPECIFICHE TECNICHE TECHNICAL FEATURES

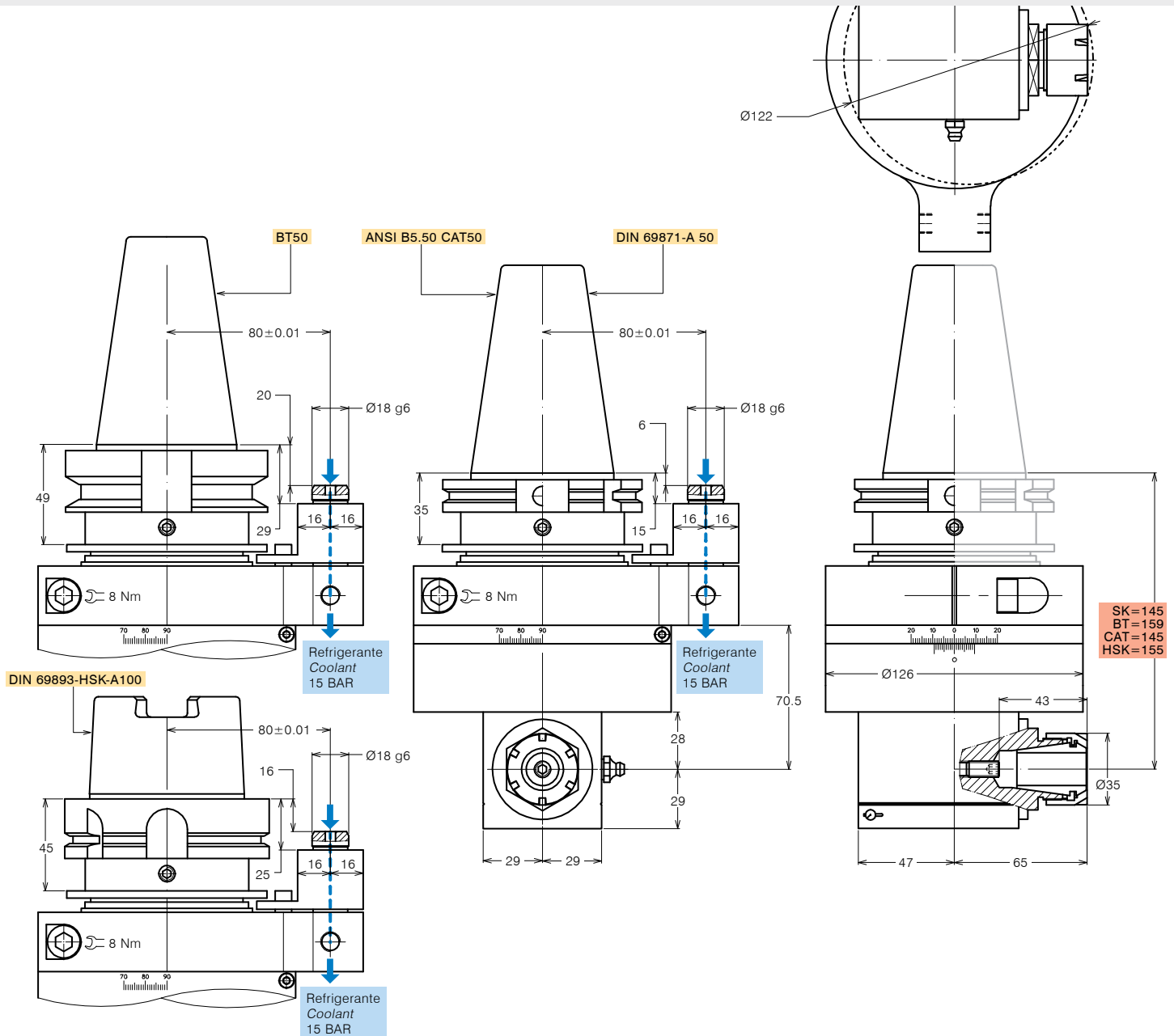
Modello <i>Type</i>	A25-SK50	Codice <i>Code</i>	124916.100
Modello <i>Type</i>	A25-BT50	Codice <i>Code</i>	124934.100
Modello <i>Type</i>	A25-CAT50	Codice <i>Code</i>	124994.100
Modello <i>Type</i>	A25-HSK100	Codice <i>Code</i>	124945.100
Mandrino porta-utensile per pinza <i>Tool-holder for collet</i>	ER 25		
Rotazione cono <i>Input shank rotation</i>	SX / LH		
Rotazione mandrino <i>Output spindle rotation</i>	DX / RH		
Rapporto di trasmissione <i>Transmission ratio</i>	1:1		
Velocità max <i>Max speed</i>	6000 rpm		
Coppia <i>Torque</i>	30 Nm @ 500 rpm		
Carico assiale max <i>Max axial load</i>	1000 N		
Peso <i>Weight</i>	9.2 Kg		
Lubrificazione a grasso <i>Grease lubricated</i>	Klüber Isoflex NBU 15		

OPZIONI OPTIONS

Pinza ER25 DIN 6499/B <i>ER25 collet DIN 6499/B</i>	411225.100
Pinza di maschiatura ET-1-25 con compensazione <i>Tapping collet ET-1-25 with compensation</i>	401225.200
Pinza di maschiatura ER25 con quadro <i>Tapping collet ER25 with square</i>	411225.200
Mandrino Weldon <i>Weldon spindle type</i>	
Mandrino ABS licenza Komet® <i>ABS license Komet® spindle type</i>	
Mandrino DIN 69893-HSK <i>DIN 69893-HSK spindle type</i>	
Perno antirotante interasse 110 mm <i>Stop-bar pin pitch 110 mm</i>	

DOTAZIONE STANDARD STANDARD EQUIPMENT

Stop-block standard <i>Standard stop-block</i>	311201.025
Ghiera ER <i>ER nut</i>	
Chiave <i>Clamping wrench</i>	
Tubetto di grasso <i>Grease tube</i>	
Bauletto <i>Storage case</i>	





TESTE ANGOLARI COMPATTE COMPACT ANGLE HEADS

FORATURA
DRILLING



MASCHIATURA
TAPPING



SPECIFICHE TECNICHE TECHNICAL FEATURES

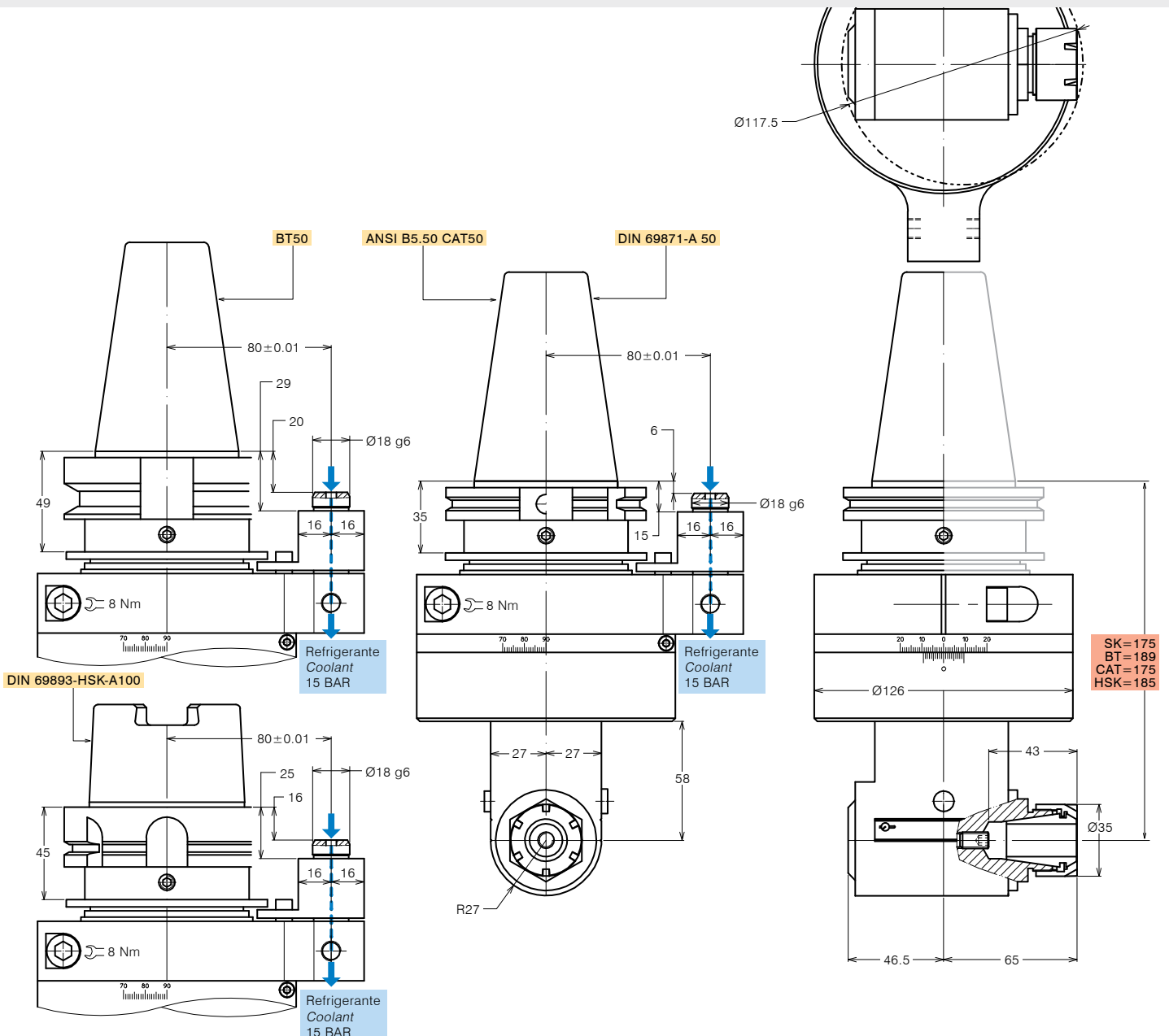
Modello <i>Type</i>	A25-SK50	Codice <i>Code</i>	1249131.100
Modello <i>Type</i>	A25-BT50	Codice <i>Code</i>	1249132.100
Modello <i>Type</i>	A25-CAT50	Codice <i>Code</i>	1249133.100
Modello <i>Type</i>	A25-HSK100	Codice <i>Code</i>	1249134.100
Mandrino porta-utensile per pinza <i>Tool-holder for collet</i>	ER 25		
Rotazione cono <i>Input shank rotation</i>	SX / LH		
Rotazione mandrino <i>Output spindle rotation</i>	DX / RH		
Rapporto di trasmissione <i>Transmission ratio</i>	1:1		
Velocità max <i>Max speed</i>	6000 rpm		
Coppia <i>Torque</i>	30 Nm @ 500 rpm		
Carico assiale max <i>Max axial load</i>	1000 N		
Peso <i>Weight</i>	10 Kg		
Lubrificazione a grasso <i>Grease lubricated</i>	Klüber Isoflex NBU 15		

OPZIONI OPTIONS

Pinza ER25 DIN 6499/B <i>ER25 collet DIN 6499/B</i>	411225.100
Pinza di maschiatura ET-1-25 con compensazione <i>Tapping collet ET-1-25 with compensation</i>	401225.200
Pinza di maschiatura ER25 con quadro <i>Tapping collet ER25 with square</i>	411225.200
Mandrino Weldon <i>Weldon spindle type</i>	
Mandrino ABS licenza Komet® <i>ABS license Komet® spindle type</i>	
Mandrino DIN 69893-HSK <i>DIN 69893-HSK spindle type</i>	
Perno antirotante interasse 110 mm <i>Stop-bar pin pitch 110 mm</i>	

DOTAZIONE STANDARD STANDARD EQUIPMENT

Stop-block standard <i>Standard stop-block</i>	311201.025
Ghiera ER <i>ER nut</i>	
Chiave <i>Clamping wrench</i>	
Tubetto di grasso <i>Grease tube</i>	
Bauletto <i>Storage case</i>	





TESTE ANGOLARI COMPATTE COMPACT ANGLE HEADS

FORATURA
DRILLING



MASCHIATURA
TAPPING



SPECIFICHE TECNICHE TECHNICAL FEATURES

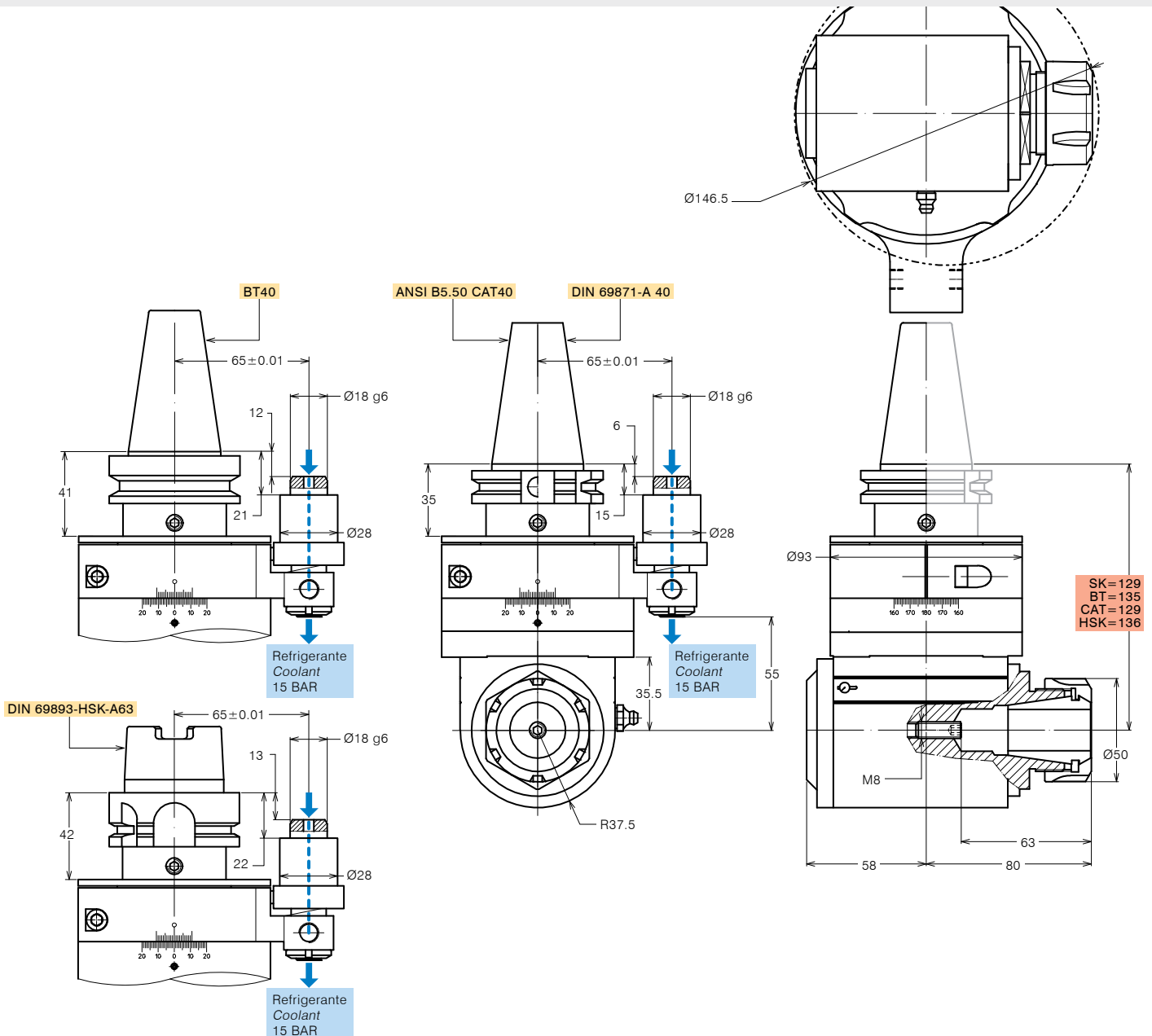
Modello <i>Type</i>	A32-SK40	Codice <i>Code</i>	124974.100
Modello <i>Type</i>	A32-BT40	Codice <i>Code</i>	124972.100
Modello <i>Type</i>	A32-CAT40	Codice <i>Code</i>	124977.100
Modello <i>Type</i>	A32-HSK63	Codice <i>Code</i>	124975.100
Mandrino porta-utensile per pinza <i>Tool-holder for collet</i>	ER 32		
Rotazione cono <i>Input shank rotation</i>	SX / LH		
Rotazione mandrino <i>Output spindle rotation</i>	DX / RH		
Rapporto di trasmissione <i>Transmission ratio</i>	1:1		
Velocità max <i>Max speed</i>	4000 rpm		
Coppia <i>Torque</i>	66 Nm @ 500 rpm		
Carico assiale max <i>Max axial load</i>	1200 N		
Peso <i>Weight</i>	7 Kg		
Lubrificazione a grasso <i>Grease lubricated</i>	Klüber Isoflex NBU 15		

OPZIONI OPTIONS

Pinza ER32 DIN 6499/B <i>ER32 collet DIN 6499/B</i>	411232.100
Pinza di maschiatura ET-1-32 con compensazione <i>Tapping collet ET-1-32 with compensation</i>	401232.200
Pinza di maschiatura ER32 con quadro <i>Tapping collet ER32 with square</i>	411232.200
Mandrino Weldon <i>Weldon spindle type</i>	
Mandrino ABS licenza Komet® <i>ABS license Komet® spindle type</i>	
Mandrino DIN 69893-HSK <i>DIN 69893-HSK spindle type</i>	
Perno antirotante interasse 80 mm <i>Stop-bar pin pitch 80 mm</i>	

DOTAZIONE STANDARD STANDARD EQUIPMENT

Stop-block standard <i>Standard stop-block</i>	311201.025
Ghiera ER <i>ER nut</i>	
Chiave <i>Clamping wrench</i>	
Tubetto di grasso <i>Grease tube</i>	
Bauletto <i>Storage case</i>	





TESTE ANGOLARI COMPATTE COMPACT ANGLE HEADS

FORATURA
DRILLING



MASCHIATURA
TAPPING



SPECIFICHE TECNICHE TECHNICAL FEATURES

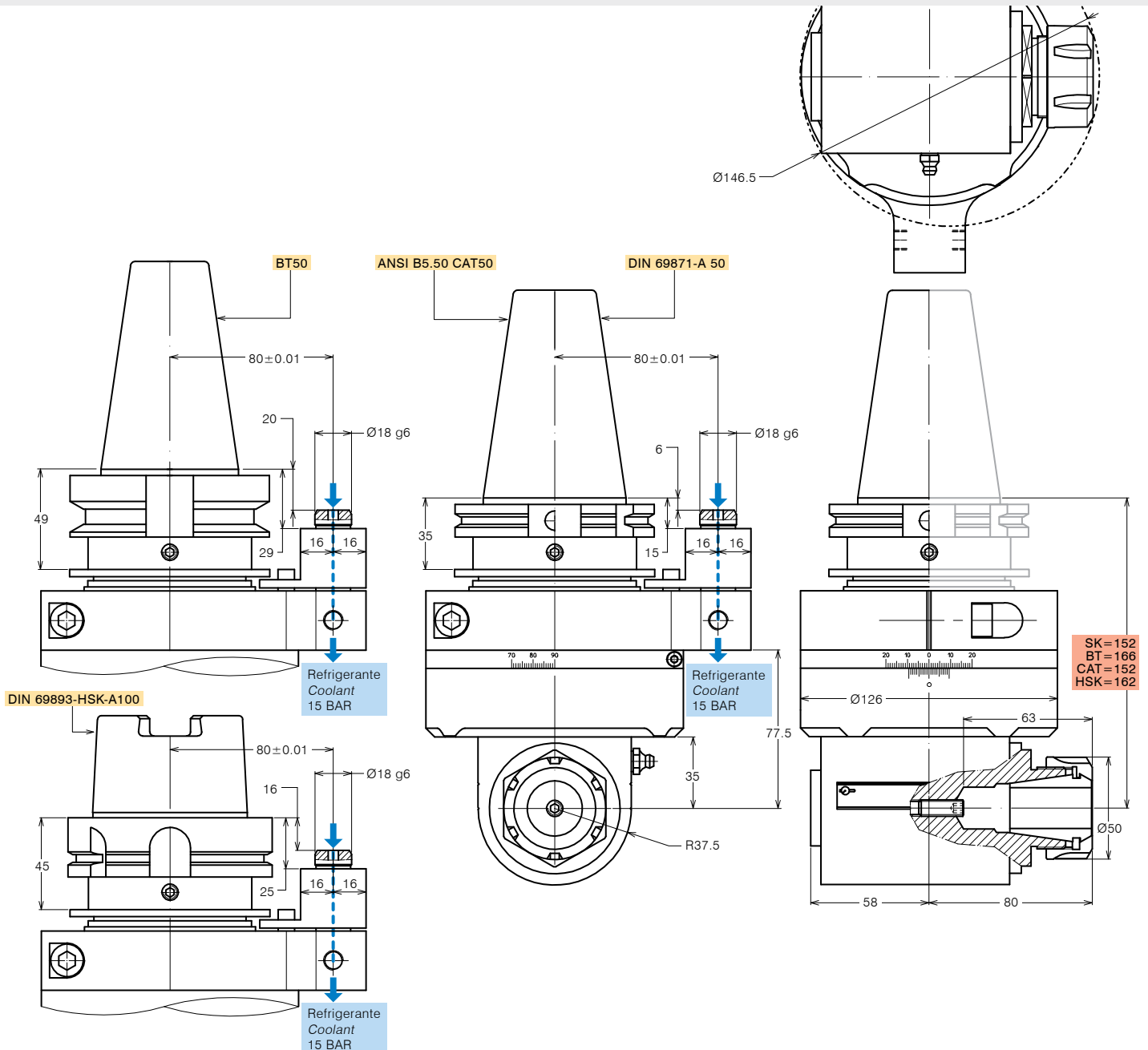
Modello <i>Type</i>	A32-SK50	Codice <i>Code</i>	124917.100
Modello <i>Type</i>	A32-BT50	Codice <i>Code</i>	124932.100
Modello <i>Type</i>	A32-CAT50	Codice <i>Code</i>	124993.100
Modello <i>Type</i>	A32-HSK100	Codice <i>Code</i>	124938.100
Mandrino porta-utensile per pinza <i>Tool-holder for collet</i>	ER 32		
Rotazione cono <i>Input shank rotation</i>	SX / LH		
Rotazione mandrino <i>Output spindle rotation</i>	DX / RH		
Rapporto di trasmissione <i>Transmission ratio</i>	1:1		
Velocità max <i>Max speed</i>	4000 rpm		
Coppia <i>Torque</i>	66 Nm @ 500 rpm		
Carico assiale max <i>Max axial load</i>	1200 N		
Peso <i>Weight</i>	11.2 Kg		
Lubrificazione a grasso <i>Grease lubricated</i>	Klüber Isoflex NBU 15		

OPZIONI OPTIONS

Pinza ER32 DIN 6499/B <i>ER32 collet DIN 6499/B</i>	411232.100
Pinza di maschiatura ET-1-32 con compensazione <i>Tapping collet ET-1-32 with compensation</i>	401232.200
Pinza di maschiatura ER32 con quadro <i>Tapping collet ER32 with square</i>	411232.200
Mandrino Weldon <i>Weldon spindle type</i>	
Mandrino ABS licenza Komet® <i>ABS license Komet® spindle type</i>	
Mandrino DIN 69893-HSK <i>DIN 69893-HSK spindle type</i>	
Perno antirotante interasse 110 mm <i>Stop-bar pin pitch 110 mm</i>	

DOTAZIONE STANDARD STANDARD EQUIPMENT

Stop-block standard <i>Standard stop-block</i>	311201.025
Ghiera ER <i>ER nut</i>	
Chiave <i>Clamping wrench</i>	
Tubetto di grasso <i>Grease tube</i>	
Bauletto <i>Storage case</i>	





TESTE ANGOLARI COMPATTE COMPACT ANGLE HEADS

FORATURA
DRILLING



MASCHIATURA
TAPPING



REFRIGERANTE
COOLANT



SPECIFICHE TECNICHE TECHNICAL FEATURES

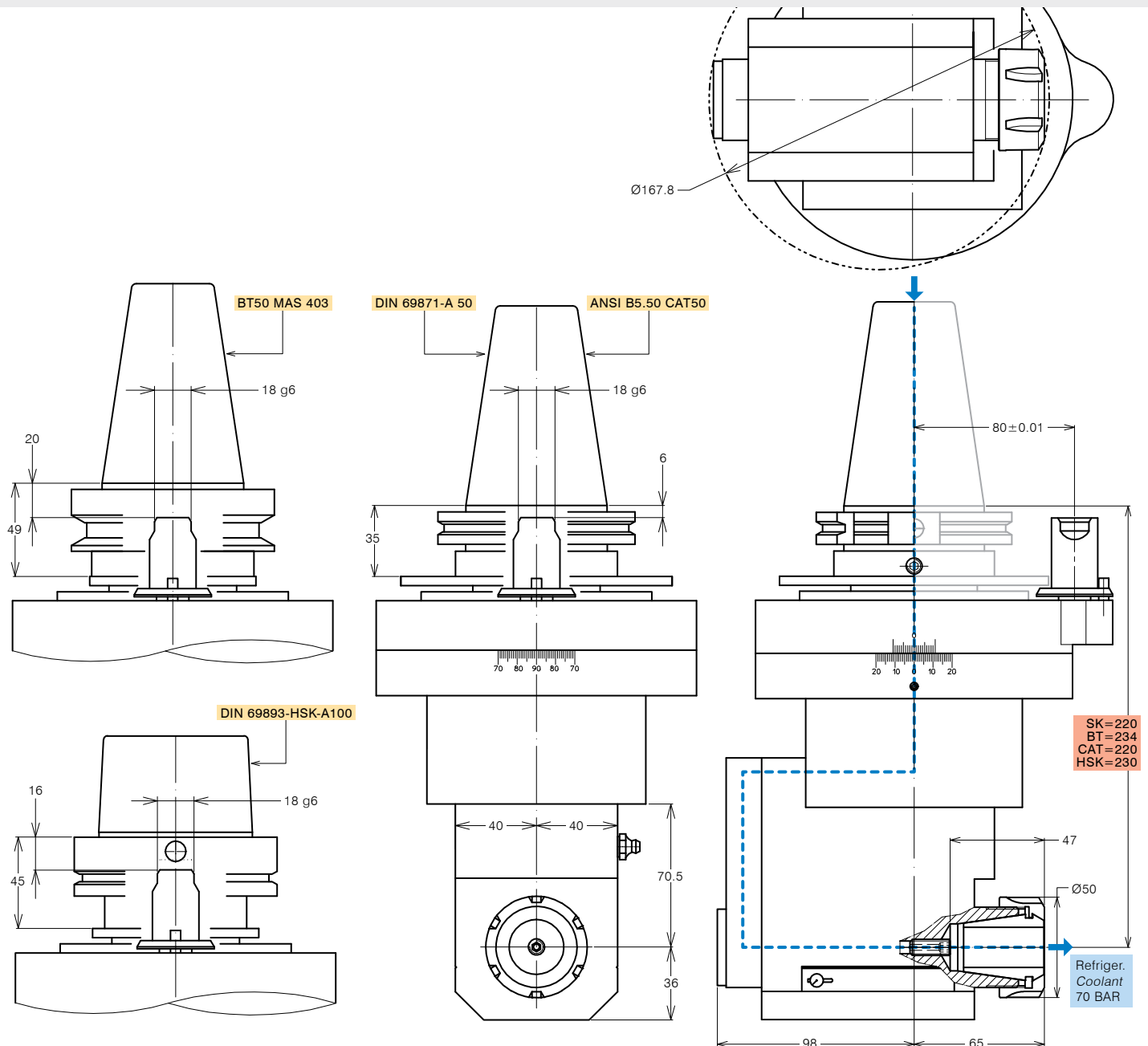
Modello <i>Type</i>	A32-SK50-R	Codice <i>Code</i>	124970.100
Modello <i>Type</i>	A32-BT50-R	Codice <i>Code</i>	1249105.100
Modello <i>Type</i>	A32-CAT50-R	Codice <i>Code</i>	1249106.100
Modello <i>Type</i>	A32-HSK100-R	Codice <i>Code</i>	1249107.100
Mandrino porta-utensile per pinza <i>Tool-holder for collet</i>	ER 32		
Rotazione cono <i>Input shank rotation</i>	DX / RH		
Rotazione mandrino <i>Output spindle rotation</i>	DX / RH		
Rapporto di trasmissione <i>Transmission ratio</i>	1:1		
Velocità max <i>Max speed</i>	5000 rpm		
Coppia <i>Torque</i>	66 Nm @ 500 rpm		
Carico assiale max <i>Max axial load</i>	1200 N		
Peso <i>Weight</i>	12.5 Kg		
Lubrificazione a grasso <i>Grease lubricated</i>	Klüber Isoflex NBU 15		

OPZIONI OPTIONS

Pinza ER32 DIN 6499/B <i>ER32 collet DIN 6499/B</i>	411232.10R
Pinza di maschiatura ER32 con quadro <i>Tapping collet ER32 with square</i>	411232.20R
Mandrino Weldon <i>Weldon spindle type</i>	
Mandrino ABS licenza Komet® <i>ABS license Komet® spindle type</i>	
Mandrino DIN 69893-HSK <i>DIN 69893-HSK spindle type</i>	
Perno antirotante interasse 110 mm <i>Stop-bar pin pitch 110 mm</i>	

DOTAZIONE STANDARD STANDARD EQUIPMENT

Stop-block standard <i>Standard stop-block</i>	311201.025
Ghiera ER <i>ER nut</i>	
Chiave <i>Clamping wrench</i>	
Tubetto di grasso <i>Grease tube</i>	
Bauletto <i>Storage case</i>	





TESTE ANGOLARI COMPATTE COMPACT ANGLE HEADS

FORATURA
DRILLING



MASCHIATURA
TAPPING



SPECIFICHE TECNICHE TECHNICAL FEATURES

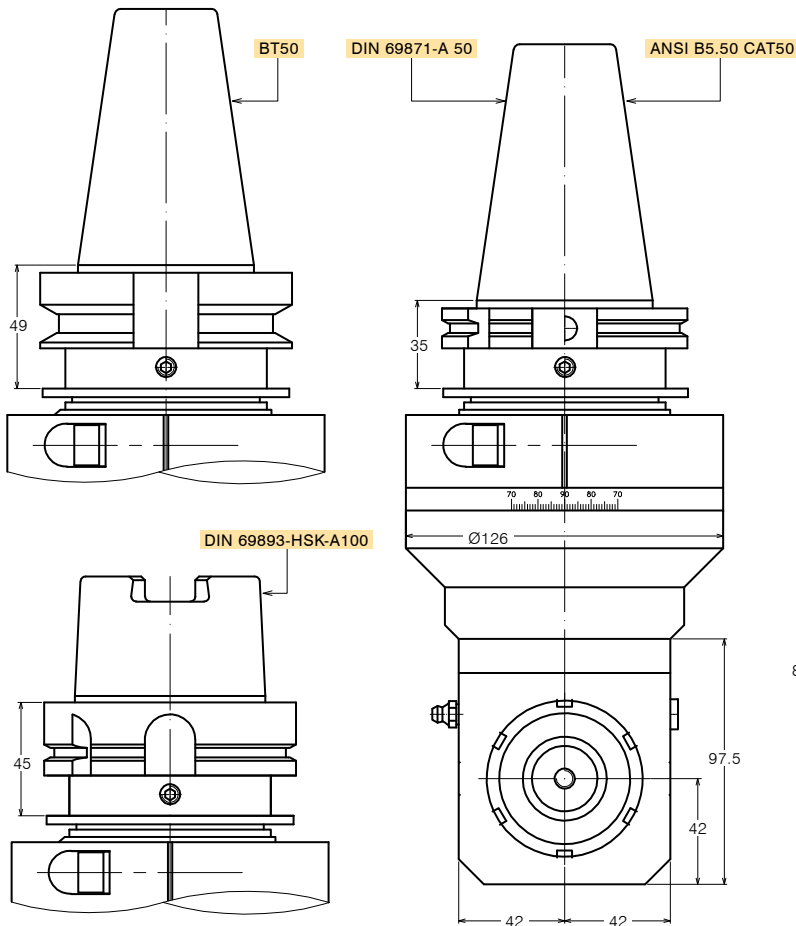
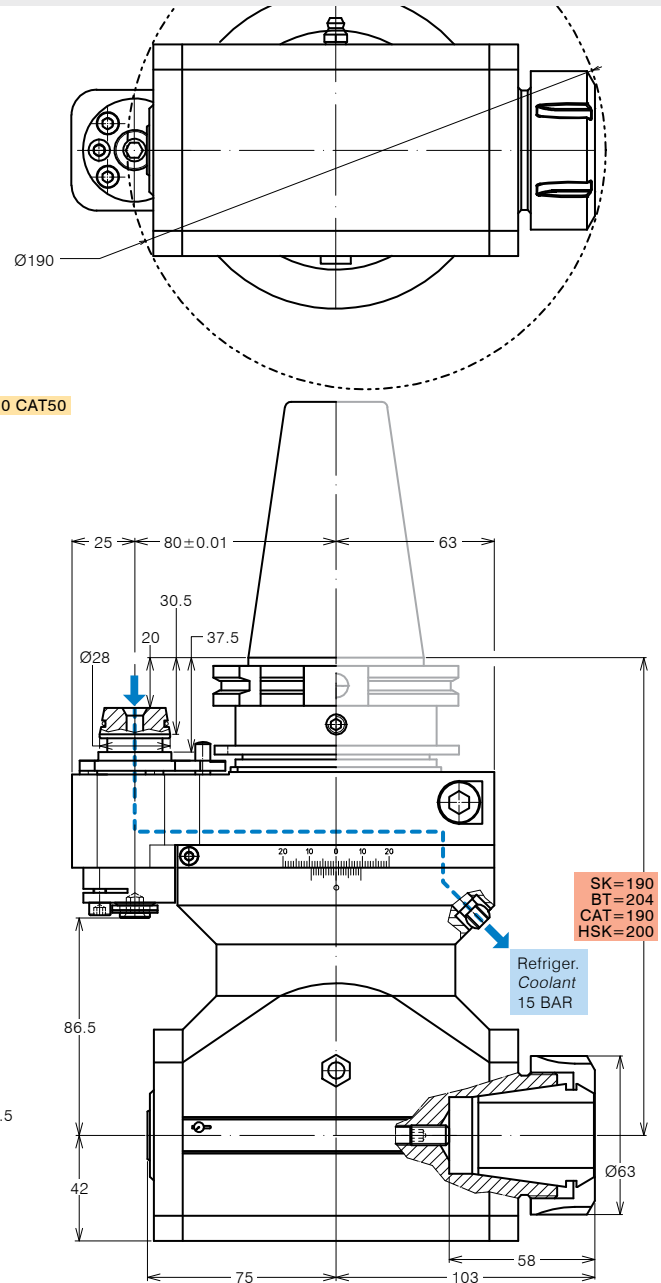
Modello <i>Type</i>	A40-SK50	Codice <i>Code</i>	124982.100
Modello <i>Type</i>	A40-BT50	Codice <i>Code</i>	124984.100
Modello <i>Type</i>	A40-CAT50	Codice <i>Code</i>	124983.100
Modello <i>Type</i>	A40-HSK100	Codice <i>Code</i>	124992.100
Mandrino porta-utensile per pinza <i>Tool-holder for collet</i>	ER 40		
Rotazione cono <i>Input shank rotation</i>	SX / LH		
Rotazione mandrino <i>Output spindle rotation</i>	DX / RH		
Rapporto di trasmissione <i>Transmission ratio</i>	1:1		
Velocità max <i>Max speed</i>	4000 rpm		
Coppia <i>Torque</i>	90 Nm at 500 rpm		
Carico assiale max <i>Max axial load</i>	1350 N		
Peso <i>Weight</i>	14.6 Kg		
Lubrificazione a grasso <i>Grease lubricated</i>	Klüber Isoflex NBU 15		

OPZIONI OPTIONS

Pinza ER40 DIN 6499/B <i>ER40 collet DIN 6499/B</i>	411240.100
Pinza di maschiatura ET-1-40 con compensazione <i>Tapping collet ET-1-40 with compensation</i>	401240.200
Pinza di maschiatura ER40 con quadro <i>Tapping collet ER40 with square</i>	411240.200
Mandrino Weldon <i>Weldon spindle type</i>	
Mandrino ABS licenza Komet® <i>ABS license Komet® spindle type</i>	
Mandrino DIN 69893-HSK <i>DIN 69893-HSK spindle type</i>	
Perno antirotante interasse 110 mm <i>Stop-bar pin pitch 110 mm</i>	

DOTAZIONE STANDARD STANDARD EQUIPMENT

Stop-block standard <i>Standard stop-block</i>	311201.026
Ghiera ER <i>ER nut</i>	
Chiave <i>Clamping wrench</i>	
Tubetto di grasso <i>Grease tube</i>	
Bauletto <i>Storage case</i>	



TESTE ANGOLARI
PROLUNGATE

*EXTENDED
ANGLE HEADS*





TESTE ANGOLARI PROLUNGATE EXTENDED ANGLE HEADS

FORATURA
DRILLING



MASCHIATURA
TAPPING



SPECIFICHE TECNICHE TECHNICAL FEATURES

Modello <i>Type</i>	A11-SK40-E244	Codice <i>Code</i>	124955.100-E244
Modello <i>Type</i>	A11-BT40-E250	Codice <i>Code</i>	124956.100-E250
Modello <i>Type</i>	A11-CAT40-E244	Codice <i>Code</i>	124997.100-E244
Modello <i>Type</i>	A11-HSK63-E251	Codice <i>Code</i>	124957.100-E251

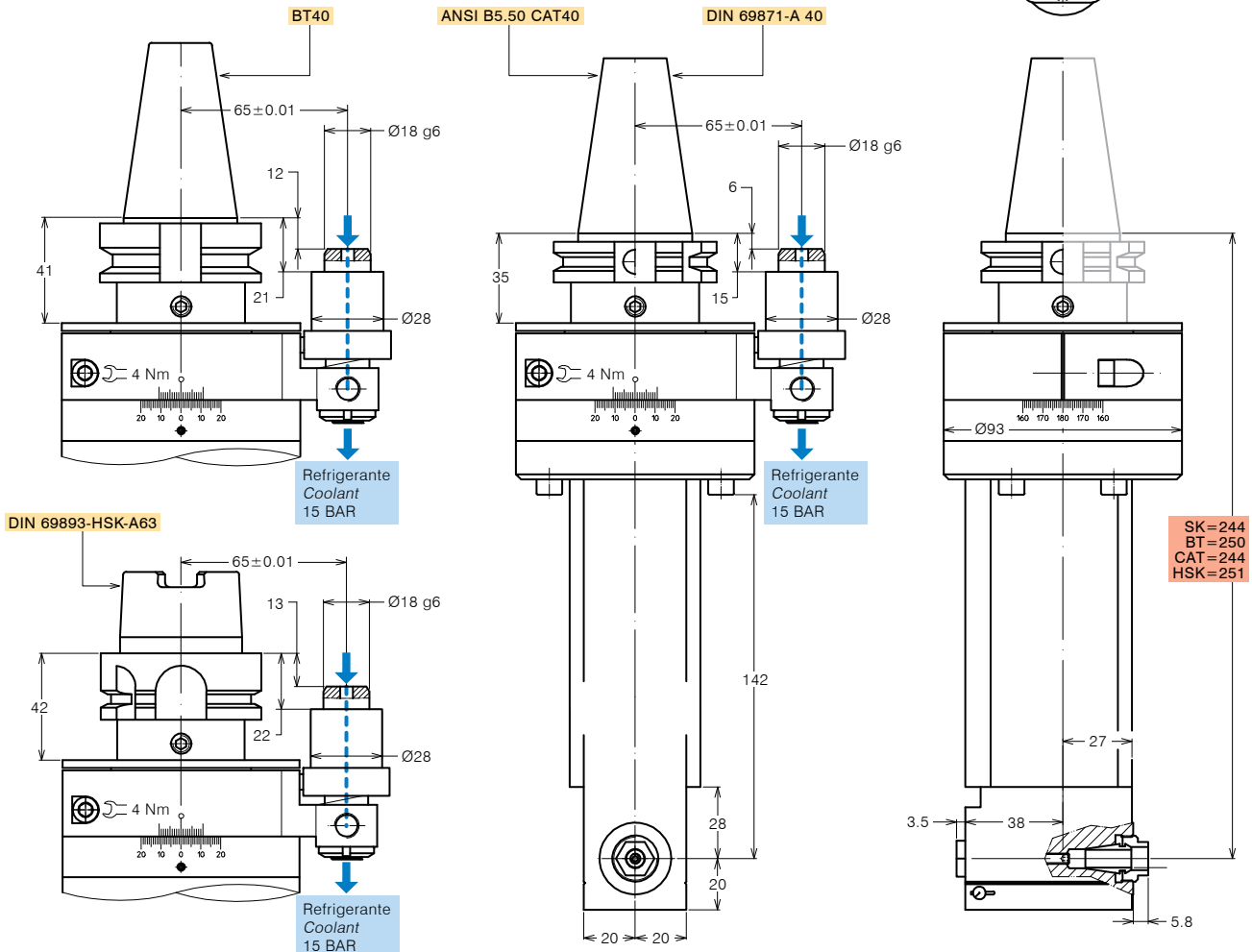
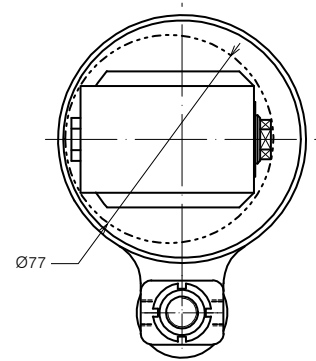
Mandrino porta-utensile per pinza <i>Tool-holder for collet</i>	ER 11
Rotazione cono <i>Input shank rotation</i>	SX / LH
Rotazione mandrino <i>Output spindle rotation</i>	DX / RH
Rapporto di trasmissione <i>Transmission ratio</i>	1:1
Velocità max <i>Max speed</i>	8000 rpm
Coppia <i>Torque</i>	13 Nm @ 500 rpm
Carico assiale max <i>Max axial load</i>	180 N
Peso <i>Weight</i>	4.9 Kg
Lubrificazione a grasso	Klüber Isoflex NBU 15

OPZIONI OPTIONS

Pinza ER11 DIN 6499/B <i>ER11 collet DIN 6499/B</i>	411211.100
Pinza di maschiatura ER11 con quadro <i>Tapping collet ER11 with square</i>	411211.200
Mandrino Weldon <i>Weldon spindle type</i>	
Perno antirotante interasse 80 mm <i>Stop-bar pin pitch 80 mm</i>	

DOTAZIONE STANDARD STANDARD EQUIPMENT

Stop-block standard <i>Standard stop-block</i>	311201.025
Ghiera ER <i>ER nut</i>	
Chiave <i>Clamping wrench</i>	
Tubetto di grasso <i>Grease tube</i>	
Bauletto <i>Storage case</i>	





TESTE ANGOLARI PROLUNGATE EXTENDED ANGLE HEADS

FORATURA
DRILLING



MASCHIATURA
TAPPING



SPECIFICHE TECNICHE TECHNICAL FEATURES

Modello <i>Type</i>	A11-SK50-E271	Codice <i>Code</i>	1249102.100-E271
Modello <i>Type</i>	A11-BT50-E285	Codice <i>Code</i>	1249101.100-E285
Modello <i>Type</i>	A11-CAT50-E271	Codice <i>Code</i>	1249103.100-E271
Modello <i>Type</i>	A11-HSK100-E281	Codice <i>Code</i>	1249104.100-E281

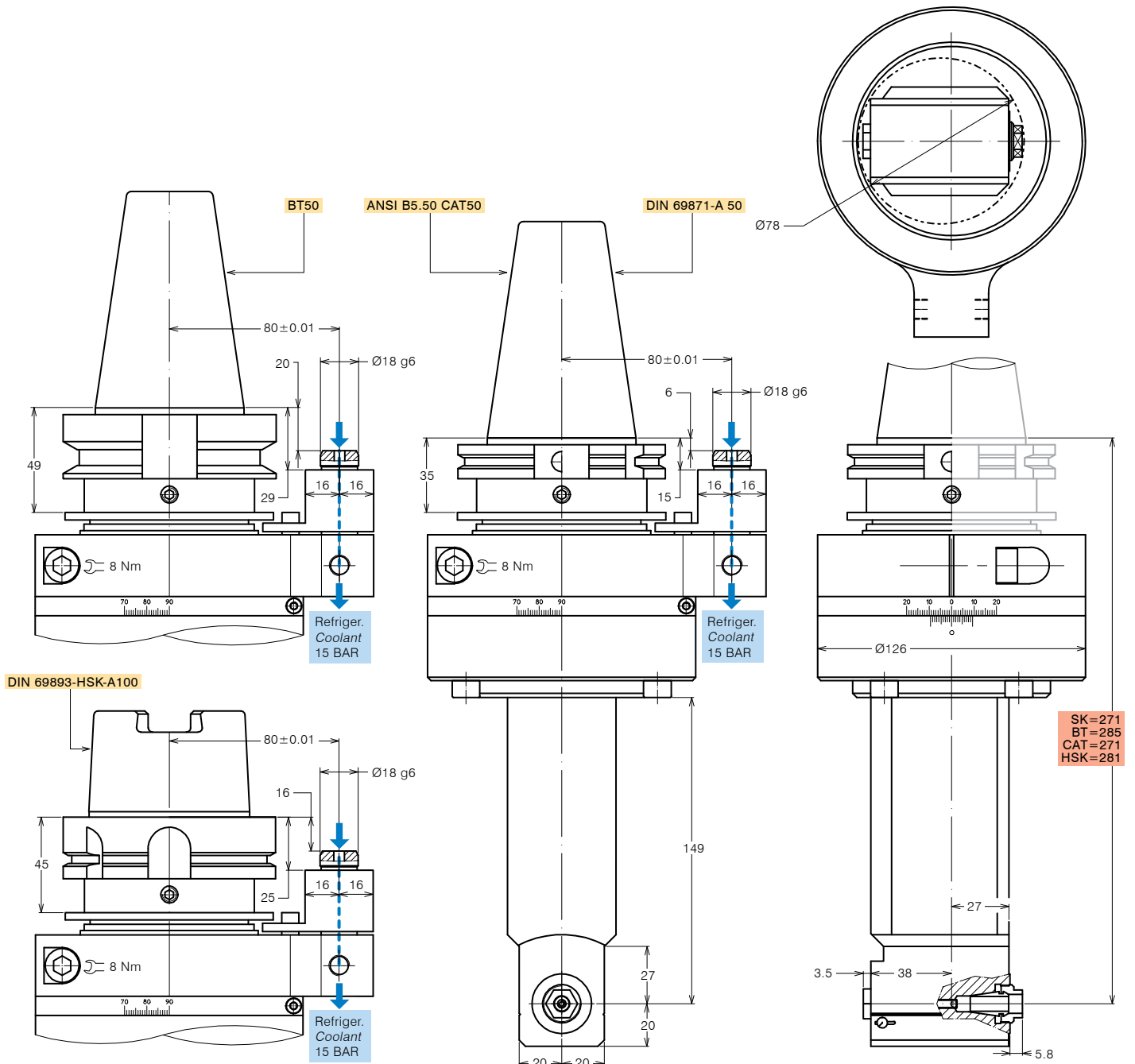
Mandrino porta-utensile per pinza <i>Tool-holder for collet</i>	ER 11
Rotazione cono <i>Input shank rotation</i>	SX / LH
Rotazione mandrino <i>Output spindle rotation</i>	DX / RH
Rapporto di trasmissione <i>Transmission ratio</i>	1:1
Velocità max <i>Max speed</i>	8000 rpm
Coppia <i>Torque</i>	13 Nm @ 500 rpm
Carico assiale max <i>Max axial load</i>	330 N
Peso <i>Weight</i>	7 Kg
Lubrificazione a grasso <i>Grease lubricated</i>	Klüber Isoflex NBU 15

OPZIONI OPTIONS

Pinza ER11 DIN 6499/B <i>ER11 collet DIN 6499/B</i>	411211.100
Pinza di maschiatura ER11 con quadro <i>Tapping collet ER11 with square</i>	411201.200
Mandrino Weldon <i>Weldon spindle type</i>	
Perno antirotante interasse 110 mm <i>Stop-bar pin pitch 110 mm</i>	

DOTAZIONE STANDARD STANDARD EQUIPMENT

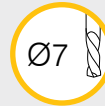
Stop-block standard <i>Standard stop-block</i>	311201.025
Ghiera ER <i>ER nut</i>	
Chiave <i>Clamping wrench</i>	
Tubetto di grasso <i>Grease tube</i>	
Bauletto <i>Storage case</i>	





TESTE ANGOLARI PROLUNGATE EXTENDED ANGLE HEADS

FORATURA
DRILLING



MASCHIATURA
TAPPING



SPECIFICHE TECNICHE TECHNICAL FEATURES

Modello <i>Type</i>	A11-SK50-E372	Codice <i>Code</i>	1249102.100-E371
Modello <i>Type</i>	A11-BT50-E386	Codice <i>Code</i>	1249101.100-E386
Modello <i>Type</i>	A11-CAT50-E372	Codice <i>Code</i>	1249103.100-E372
Modello <i>Type</i>	A11-HSK100-E382	Codice <i>Code</i>	1249104.100-E382

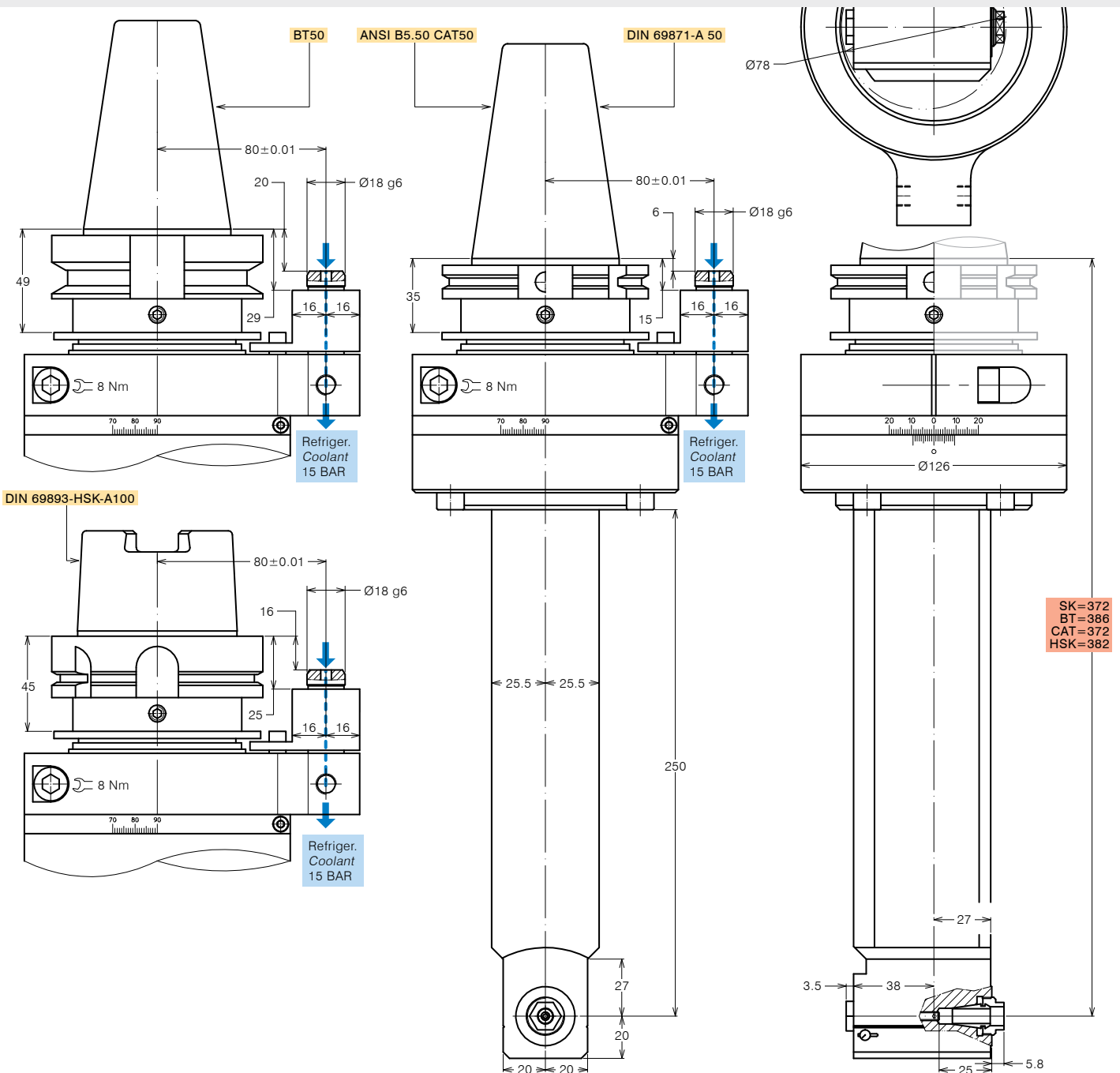
Mandrino porta-utensile per pinza <i>Tool-holder for collet</i>	ER 11
Rotazione cono <i>Input shank rotation</i>	SX / LH
Rotazione mandrino <i>Output spindle rotation</i>	DX / RH
Rapporto di trasmissione <i>Transmission ratio</i>	1:1
Velocità max <i>Max speed</i>	8000 rpm
Coppia <i>Torque</i>	13 Nm @ 500 rpm
Carico assiale max <i>Max axial load</i>	250 N
Peso <i>Weight</i>	8,5 Kg
Lubrificazione a grasso <i>Grease lubricated</i>	Klüber Isoflex NBU 15

OPZIONI OPTIONS

Pinza ER11 DIN 6499/B <i>ER11 collet DIN 6499/B</i>	411211.100
Pinza di maschiatura ER11 con quadro <i>Tapping collet ER11 with square</i>	411201.200
Mandrino Weldon <i>Weldon spindle type</i>	
Perno antirotante interasse 110 mm <i>Stop-bar pin pitch 110 mm</i>	

DOTAZIONE STANDARD STANDARD EQUIPMENT

Stop-block standard <i>Standard stop-block</i>	311201.025
Ghiera ER <i>ER nut</i>	
Chiave <i>Clamping wrench</i>	
Tubetto di grasso <i>Grease tube</i>	
Bauletto <i>Storage case</i>	





TESTE ANGOLARI PROLUNGATE EXTENDED ANGLE HEADS

FORATURA
DRILLING



MASCHIATURA
TAPPING



SPECIFICHE TECNICHE TECHNICAL FEATURES

Modello <i>Type</i>	A16-SK40-E244	Codice <i>Code</i>	124928.100-E244
Modello <i>Type</i>	A16-BT40-E250	Codice <i>Code</i>	124933.100-E250
Modello <i>Type</i>	A16-CAT40-E244	Codice <i>Code</i>	124996.100-E244
Modello <i>Type</i>	A16-HSK63-E251	Codice <i>Code</i>	124943.100-E251

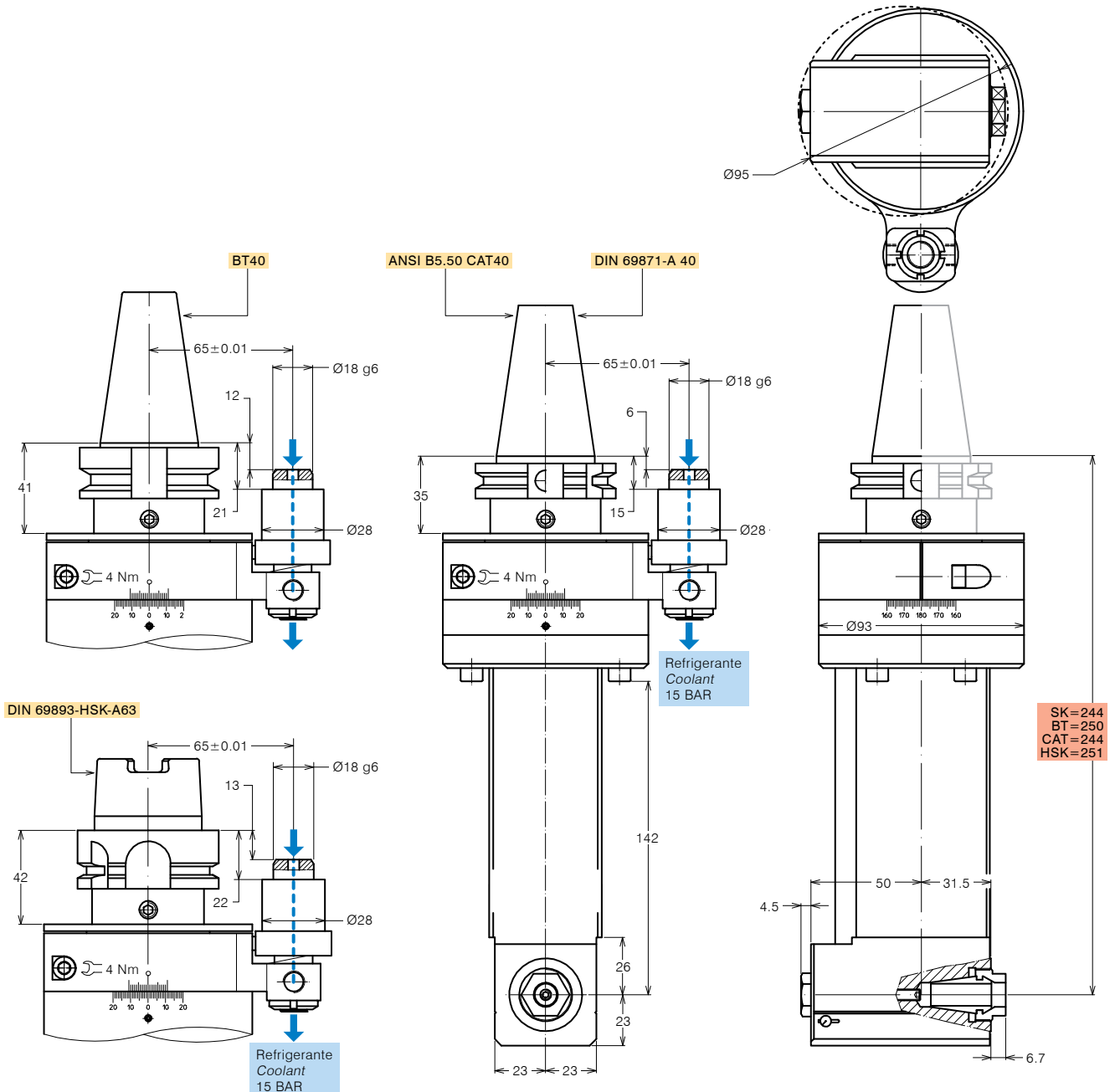
Mandrino porta-utensile per pinza <i>Tool-holder for collet</i>	ER 16
Rotazione cono <i>Input shank rotation</i>	SX / LH
Rotazione mandrino <i>Output spindle rotation</i>	DX / RH
Rapporto di trasmissione <i>Transmission ratio</i>	1:1
Velocità max <i>Max speed</i>	7000 rpm
Coppia <i>Torque</i>	27 Nm @ 500 rpm
Carico assiale max <i>Max axial load</i>	180 N
Peso <i>Weight</i>	5.5 Kg
Lubrificazione a grasso <i>Grease lubricated</i>	Klüber Isoflex NBU 15

OPZIONI OPTIONS

Pinza ER16 DIN 6499/B <i>ER16 collet DIN 6499/B</i>	411216.100
Pinza di maschiatura ET-1-16 con compensazione <i>Tapping collet ET-1-16 with compensation</i>	401216.200
Pinza di maschiatura ER16 con quadro <i>Tapping collet ER16 with square</i>	411216.200
Mandrino Weldon <i>Weldon spindle type</i>	
Perno antirotante interasse 80 mm <i>Stop-bar pin pitch 80 mm</i>	

DOTAZIONE STANDARD STANDARD EQUIPMENT

Stop-block standard <i>Standard stop-block</i>	311201.025
Ghiera ER <i>ER nut</i>	
Chiave <i>Clamping wrench</i>	
Tubetto di grasso <i>Grease tube</i>	
Bauletto <i>Storage case</i>	





TESTE ANGOLARI PROLUNGATE EXTENDED ANGLE HEADS

FORATURA
DRILLING



MASCHIATURA
TAPPING



SPECIFICHE TECNICHE TECHNICAL FEATURES

Modello *Type* A20-SK40-E220 Codice *Code* 124923.100-E220

Modello *Type* A20-BT40-E226 Codice *Code* 124925.100-E226

Modello *Type* A20-CAT40-E220 Codice *Code* 124995.100-E220

Modello *Type* A20-HSK63-E227 Codice *Code* 124939.100-E227

Mandrino porta-utensile per pinza *Tool-holder for collet* **ER 20**

Rotazione cono *Input shank rotation* SX / LH

Rotazione mandrino *Output spindle rotation* DX / RH

Rapporto di trasmissione *Transmission ratio* 1:1

Velocità max *Max speed* 6000 rpm

Coppia *Torque* 27 Nm @ 500 rpm

Carico assiale max *Max axial load* 230 N

Peso *Weight* 5.5 Kg

Lubrificazione a grasso *Grease lubricated* Klüber Isoflex NBU 15

OPZIONI OPTIONS

Pinza ER20 DIN 6499/B *ER20 collet DIN 6499/B* 411220.100

Pinza di maschiatura ET-1-20 con compensazione *401220.200*

Tapping collet ET-1-20 with compensation

Pinza di maschiatura ER20 con quadro *411220.200*

Tapping collet ER20 with square

Mandrino Weldon *Weldon spindle type*

Mandrino ABS licenza Komet® *ABS license Komet® spindle type*

Perno antirotante interasse 80 mm

Stop-bar pin pitch 80 mm

DOTAZIONE STANDARD STANDARD EQUIPMENT

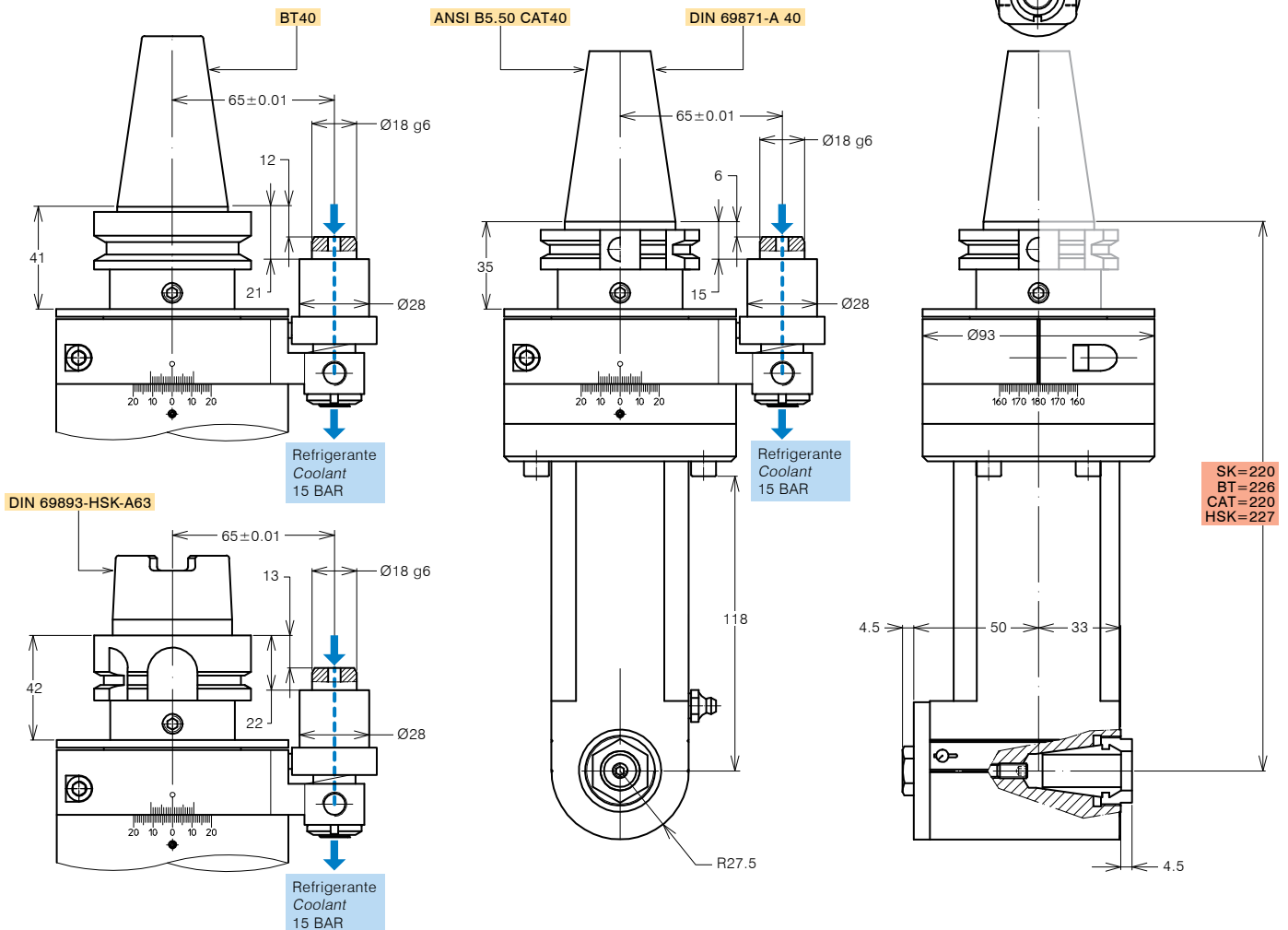
Stop-block standard *Standard stop-block* 311201.025

Ghiera ER *ER nut*

Chiave *Clamping wrench*

Tubetto di grasso *Grease tube*

Bauletto *Storage case*





TESTE ANGOLARI PROLUNGATE EXTENDED ANGLE HEADS

FORATURA
DRILLING



MASCHIATURA
TAPPING



SPECIFICHE TECNICHE TECHNICAL FEATURES

Modello *Type* A25-SK40-E168 Codice *Code* 124915.100-E168

Modello *Type* A25-BT40-E174 Codice *Code* 124931.100-E174

Modello *Type* A25-CAT40-E168 Codice *Code* 124985.100-E168

Modello *Type* A25-HSK63-E175 Codice *Code* 124944.100-E175

Mandrino porta-utensile per pinza *Tool-holder for collet* **ER 25**

Rotazione cono *Input shank rotation* SX / LH

Rotazione mandrino *Output spindle rotation* DX / RH

Rapporto di trasmissione *Transmission ratio* 1:1

Velocità max *Max speed* 6000 rpm

Coppia *Torque* 30 Nm @ 500 rpm

Carico assiale max *Max axial load* 330 N

Peso *Weight* 5.5 Kg

Lubrificazione a grasso *Grease lubricated* Klüber Isoflex NBU 15

OPZIONI OPTIONS

Pinza ER25 DIN 6499/B *ER25 collet DIN 6499/B* 411225.100

Pinza di maschiatura ET-1-25 con compensazione 401225.200

Tapping collet ET-1-25 with compensation

Pinza di maschiatura ER25 con quadro 411225.200

Tapping collet ER25 with square

Mandrino Weldon *Weldon spindle type*

Mandrino ABS licenza Komet®

ABS license Komet® spindle type

Mandrino DIN 69893-HSK

DIN 69893-HSK spindle type

Perno antirotante interasse 80 mm

Stop-bar pin pitch 80 mm

DOTAZIONE STANDARD STANDARD EQUIPMENT

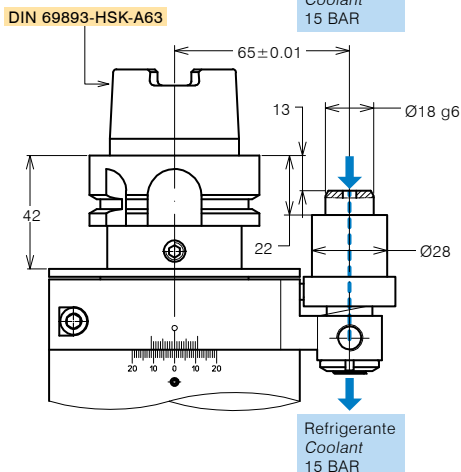
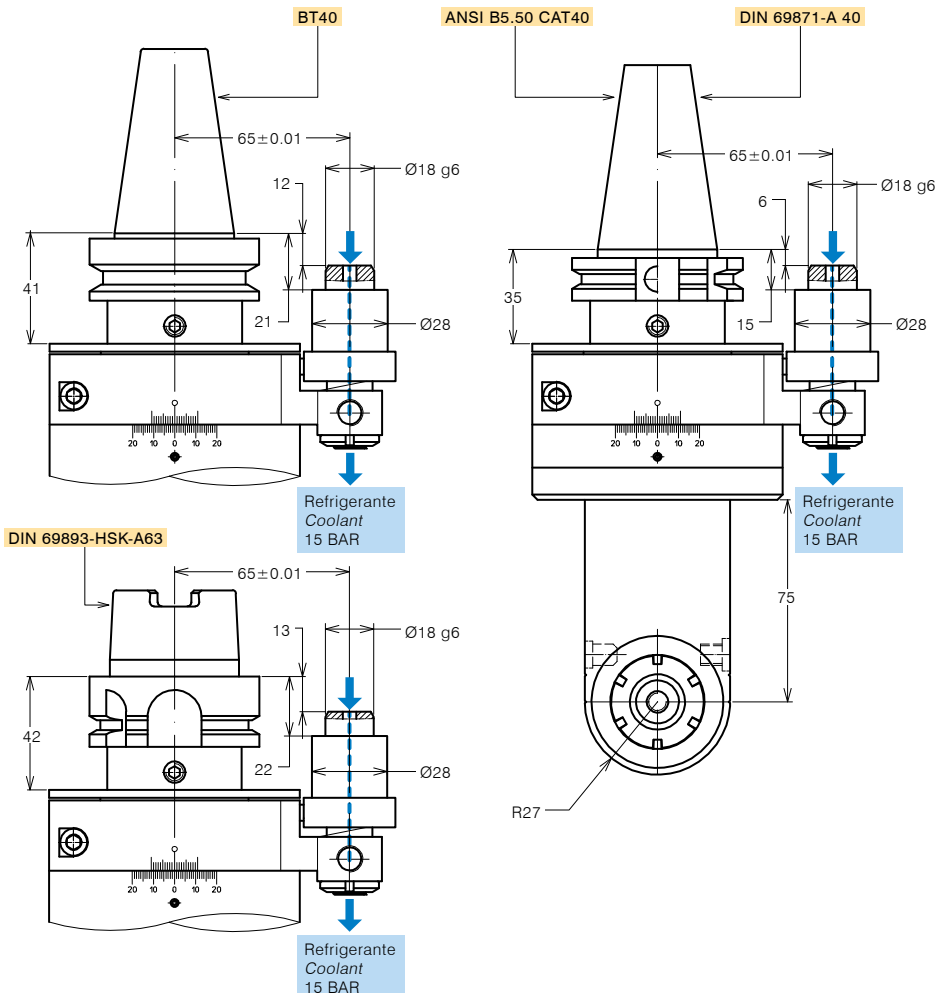
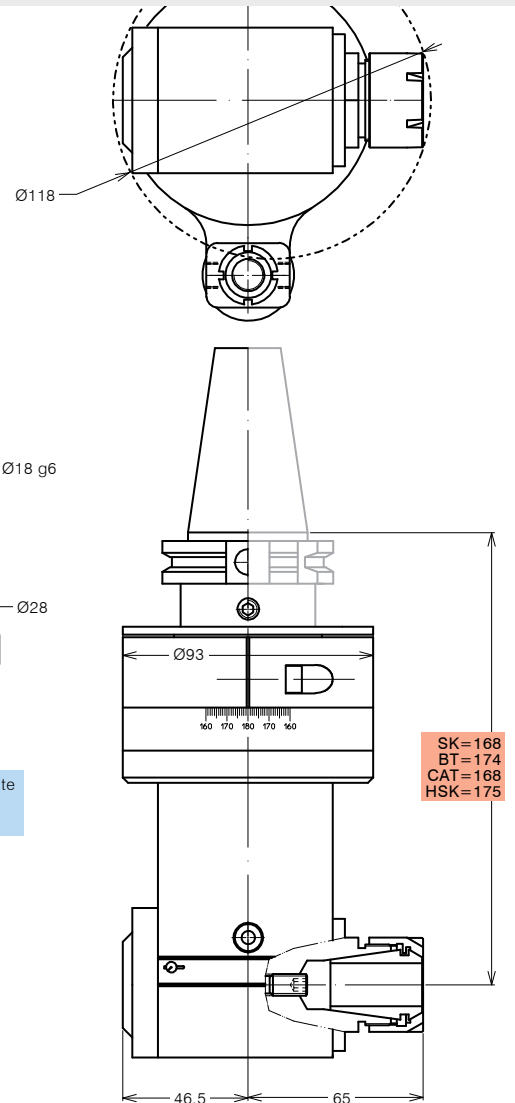
Stop-block standard *Standard stop-block* 311201.025

Ghiera ER *ER nut*

Chiave *Clamping wrench*

Tubetto di grasso *Grease tube*

Bauletto *Storage case*





TESTE ANGOLARI PROLUNGATE EXTENDED ANGLE HEADS

FORATURA
DRILLING



MASCHIATURA
TAPPING



SPECIFICHE TECNICHE TECHNICAL FEATURES

Modello *Type* A25-SK40-E220 Codice *Code* 124915.100-E220

Modello *Type* A25-BT40-E226 Codice *Code* 124931.100-E226

Modello *Type* A25-CAT40-E220 Codice *Code* 124985.100-E220

Modello *Type* A25-HSK63-E227 Codice *Code* 124944.100-E227

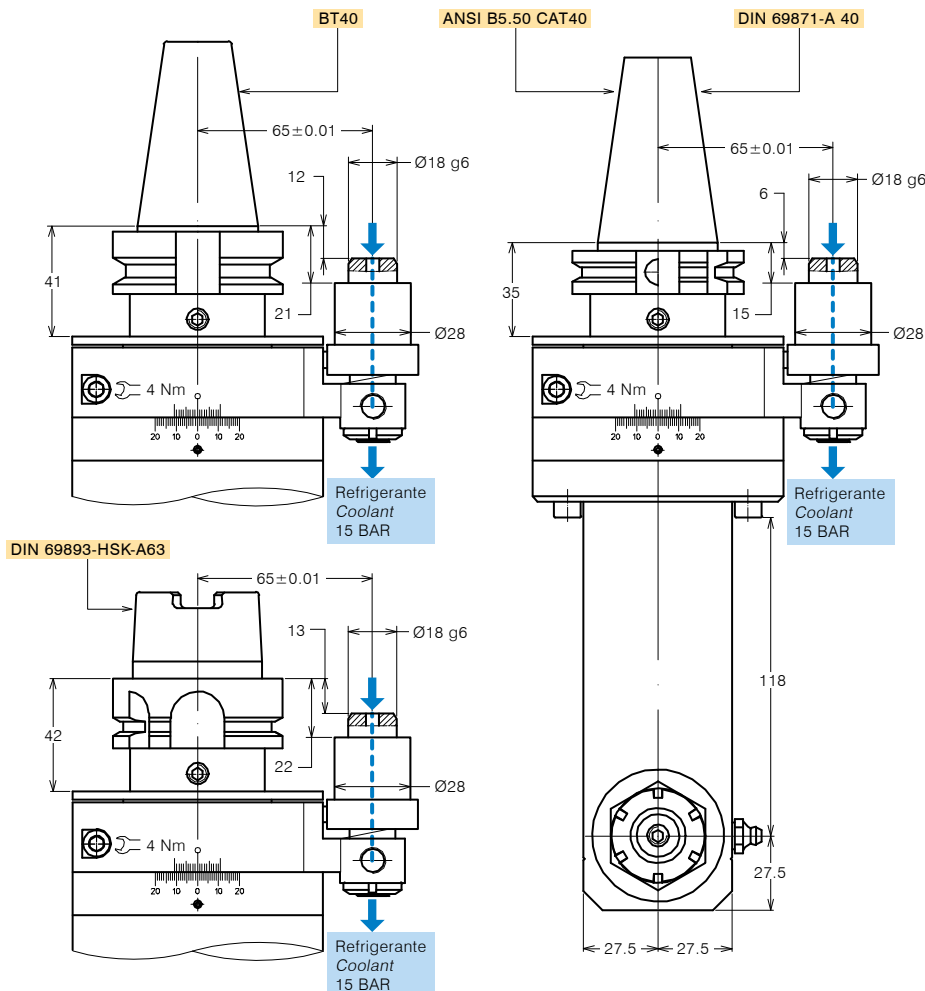
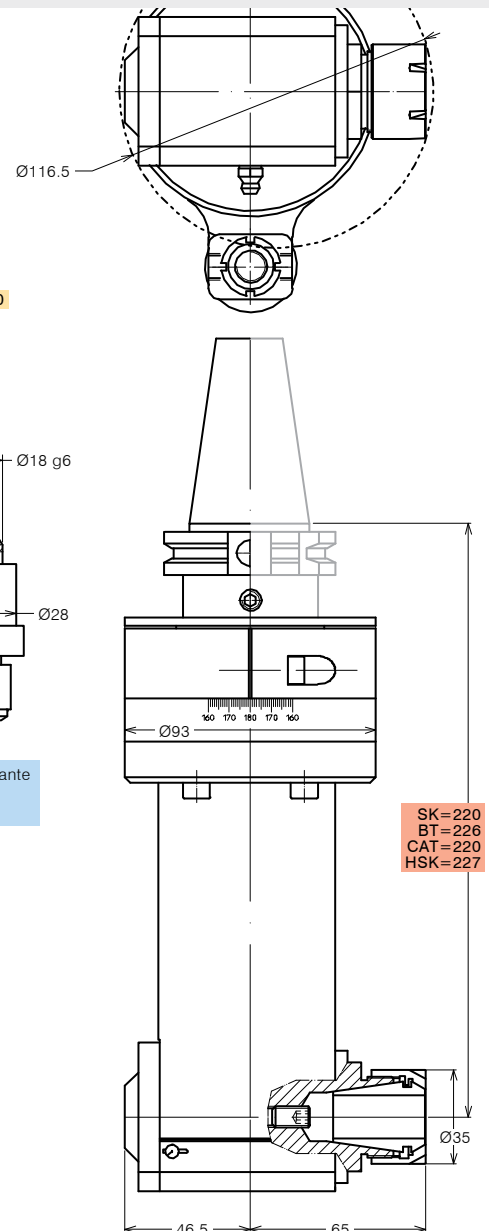
Mandrino porta-utensile per pinza <i>Tool-holder for collet</i>	ER 25
Rotazione cono <i>Input shank rotation</i>	SX / LH
Rotazione mandrino <i>Output spindle rotation</i>	DX / RH
Rapporto di trasmissione <i>Transmission ratio</i>	1:1
Velocità max <i>Max speed</i>	6000 rpm
Coppia <i>Torque</i>	30 Nm @ 500 rpm
Carico assiale max <i>Max axial load</i>	230 N
Peso <i>Weight</i>	6.5 Kg
Lubrificazione a grasso <i>Grease lubricated</i>	Klüber Isoflex NBU 15

OPZIONI OPTIONS

Pinza ER25 DIN 6499/B <i>ER25 collet DIN 6499/B</i>	411225.100
Pinza di maschiatura ET-1-25 con compensazione <i>Tapping collet ET-1-25 with compensation</i>	401225.200
Pinza di maschiatura ER25 con quadro <i>Tapping collet ER25 with square</i>	411225.200
Mandrino Weldon <i>Weldon spindle type</i>	
Mandrino ABS licenza Komet® <i>ABS license Komet® spindle type</i>	
Mandrino DIN 69893-HSK <i>DIN 69893-HSK spindle type</i>	
Perno antirotante interasse 80 mm <i>Stop-bar pin pitch 80 mm</i>	

DOTAZIONE STANDARD STANDARD EQUIPMENT

Stop-block standard <i>Standard stop-block</i>	311201.025
Ghiera ER <i>ER nut</i>	
Chiave <i>Clamping wrench</i>	
Tubetto di grasso <i>Grease tube</i>	
Bauletto <i>Storage case</i>	





TESTE ANGOLARI PROLUNGATE EXTENDED ANGLE HEADS

FORATURA
DRILLING



MASCHIATURA
TAPPING



SPECIFICHE TECNICHE TECHNICAL FEATURES

Modello *Type* A25-SK50-E246 Codice *Code* 124916.100-E246

Modello *Type* A25-BT50-E260 Codice *Code* 124934.100-E260

Modello *Type* A25-CAT50-E246 Codice *Code* 124994.100-E246

Modello *Type* A25-HSK100-E256 Codice *Code* 124945.100-E256

Mandrino porta-utensile per pinza *Tool-holder for collet* **ER 25**

Rotazione cono *Input shank rotation* SX / LH

Rotazione mandrino *Output spindle rotation* DX / RH

Rapporto di trasmissione *Transmission ratio* 1:1

Velocità max *Max speed* 6000 rpm

Coppia *Torque* 30 Nm @ 500 rpm

Carico assiale max *Max axial load* 450 N

Peso *Weight* 11.3 Kg

Lubrificazione a grasso *Grease lubricated* Klüber Isoflex NBU 15

OPZIONI OPTIONS

Pinza ER25 DIN 6499/B *ER25 collet DIN 6499/B* 411225.100

Pinza di maschiatura ET-1-25 con compensazione *401225.200*

Tapping collet ET-1-25 with compensation

Pinza di maschiatura ER25 con quadro *411225.200*

Tapping collet ER25 with square

Mandrino Weldon *Weldon spindle type*

Mandrino ABS licenza Komet® *ABS license Komet® spindle type*

Mandrino ABS licenza Komet® *ABS license Komet® spindle type*

Mandrino DIN 69893-HSK *DIN 69893-HSK spindle type*

Mandrino DIN 69893-HSK *DIN 69893-HSK spindle type*

Perno antirotante interasse 110 mm

Stop-bar pin pitch 110 mm

DOTAZIONE STANDARD STANDARD EQUIPMENT

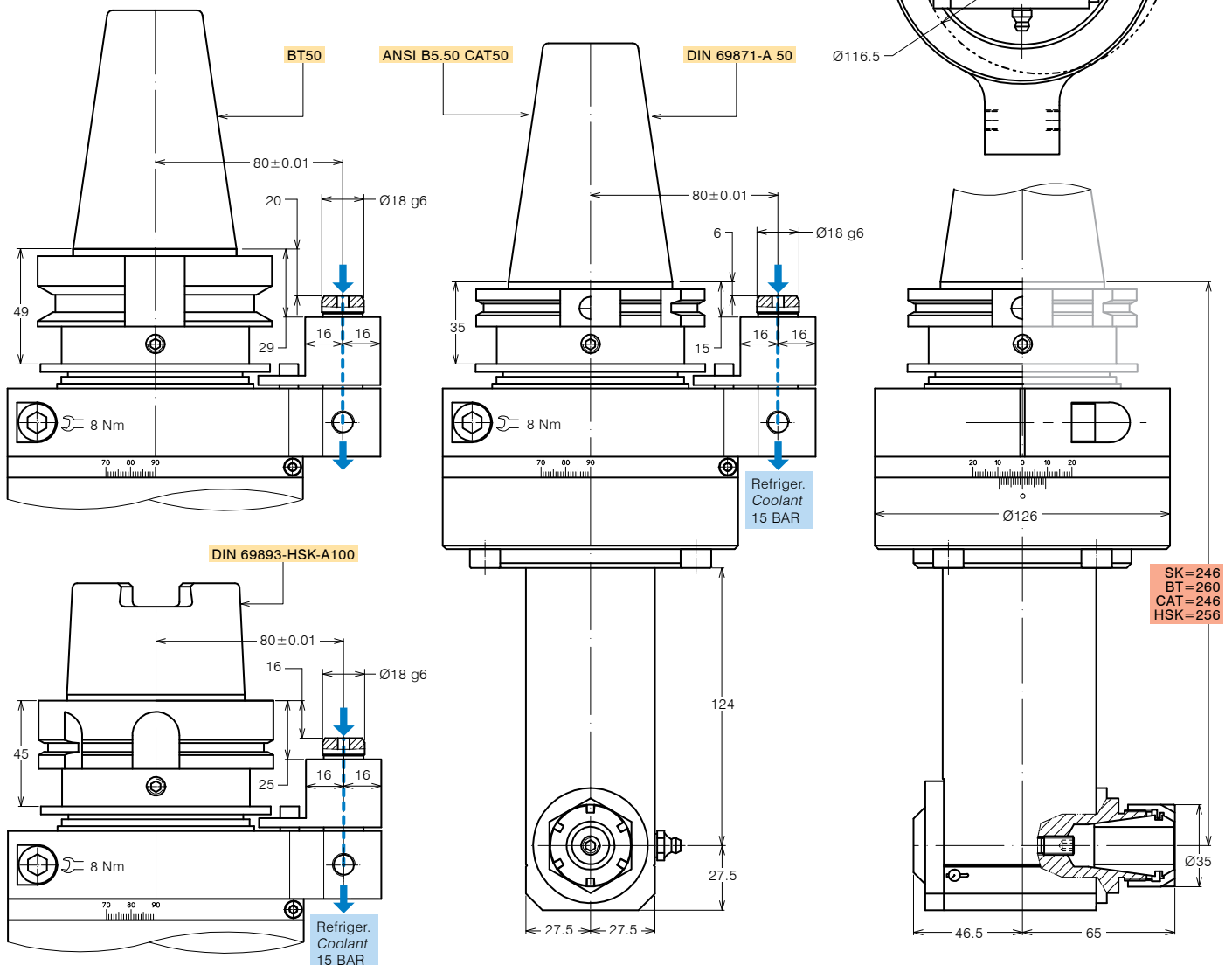
Stop-block standard *Standard stop-block* 311201.025

Ghiera ER *ER nut*

Chiave *Clamping wrench*

Tubetto di grasso *Grease tube*

Bauletto *Storage case*





TESTE ANGOLARI PROLUNGATE EXTENDED ANGLE HEADS

FORATURA
DRILLING



MASCHIATURA
TAPPING



SPECIFICHE TECNICHE TECHNICAL FEATURES

Modello *Type* A32-SK40-E212 Codice *Code* 124974.100-E212

Modello *Type* A32-BT40-E218 Codice *Code* 124972.100-E218

Modello *Type* A32-CAT40-E212 Codice *Code* 124977.100-E212

Modello *Type* A32-HSK63-E219 Codice *Code* 124975.100-E219

Mandrino porta-utensile per pinza *Tool-holder for collet* **ER 32**

Rotazione cono *Input shank rotation* SX / LH

Rotazione mandrino *Output spindle rotation* DX / RH

Rapporto di trasmissione *Transmission ratio* 1:1

Velocità max *Max speed* 5000 rpm

Coppia *Torque* 66 Nm @ 500 rpm

Carico assiale max *Max axial load* 1000 N

Peso *Weight* 8 Kg

Lubrificazione a grasso *Grease lubricated* Klüber Isoflex NBU 15

OPZIONI OPTIONS

Pinza ER32 DIN 6499/B *ER32 collet DIN 6499/B* 411232.100

Pinza di maschiatura ET-1-32 con compensazione *401232.200*

Tapping collet ET-1-32 with compensation

Pinza di maschiatura ER32 con quadro *411232.200*

Tapping collet ER32 with square

Mandrino Weldon *Weldon spindle type*

Mandrino ABS licenza Komet® *ABS license Komet® spindle type*

Mandrino DIN 69893-HSK *DIN 69893-HSK spindle type*

Perno antirotante interasse 80 mm

Stop-bar pin pitch 80 mm

DOTAZIONE STANDARD STANDARD EQUIPMENT

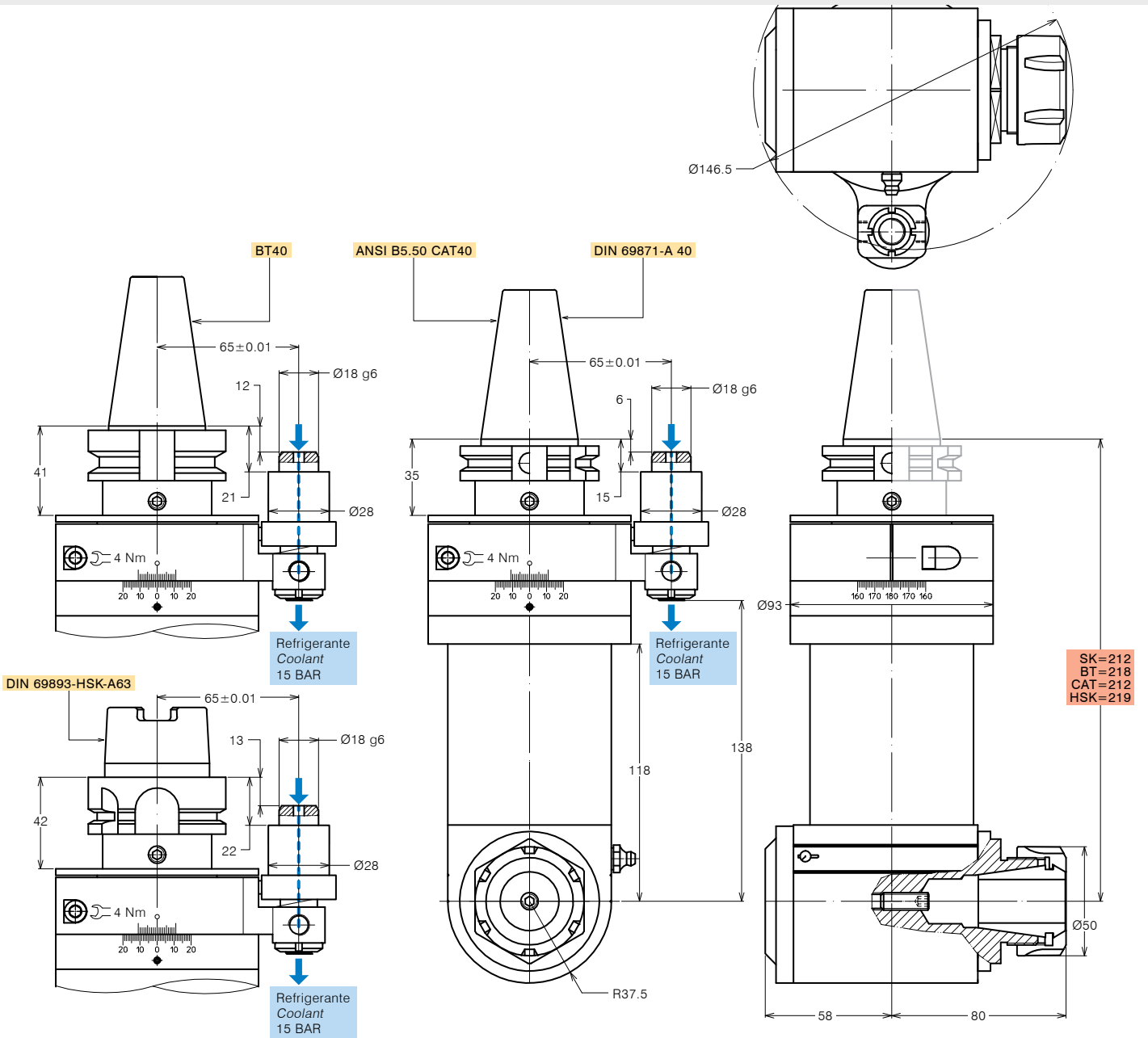
Stop-block standard *Standard stop-block* 311201.025

Ghiera ER *ER nut*

Chiave *Clamping wrench*

Tubetto di grasso *Grease tube*

Bauletto *Storage case*





TESTE ANGOLARI PROLUNGATE EXTENDED ANGLE HEADS

FORATURA
DRILLING



MASCHIATURA
TAPPING



SPECIFICHE TECNICHE TECHNICAL FEATURES

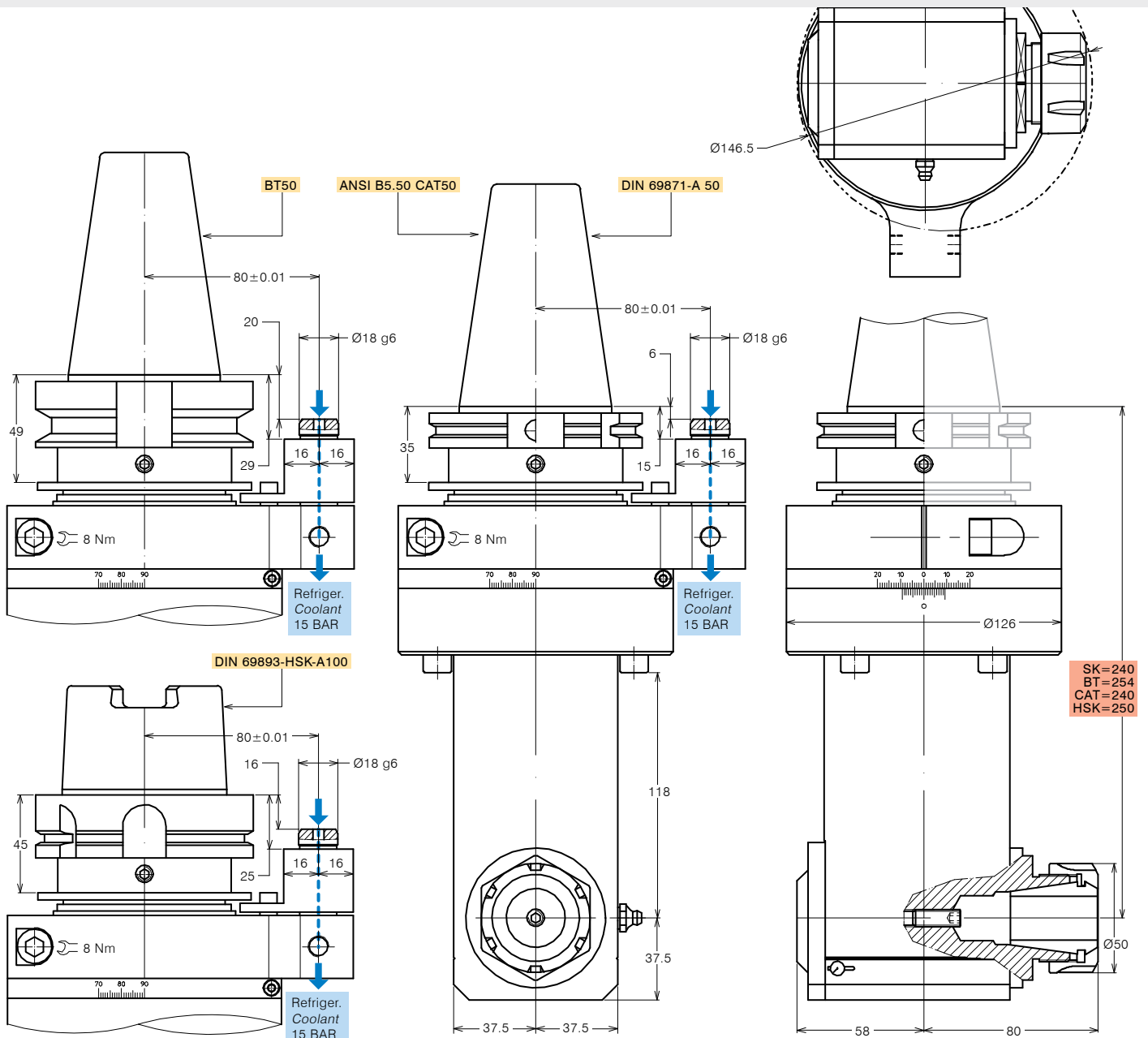
Modello <i>Type</i>	A32-SK50-E240	Codice <i>Code</i>	124917.100-E240
Modello <i>Type</i>	A32-BT50-E254	Codice <i>Code</i>	124932.100-E254
Modello <i>Type</i>	A32-CAT50-E240	Codice <i>Code</i>	124993.100-E240
Modello <i>Type</i>	A32-HSK100-E250	Codice <i>Code</i>	124938.100-E250
Mandrino porta-utensile per pinza <i>Tool-holder for collet</i>	ER 32		
Rotazione cono <i>Input shank rotation</i>	SX / LH		
Rotazione mandrino <i>Output spindle rotation</i>	DX / RH		
Rapporto di trasmissione <i>Transmission ratio</i>	1:1		
Velocità max <i>Max speed</i>	4000 rpm		
Coppia <i>Torque</i>	66 Nm @ 500 rpm		
Carico assiale max <i>Max axial load</i>	450 N		
Peso <i>Weight</i>	15.7 Kg		
Lubrificazione a grasso <i>Grease lubricated</i>	Klüber Isoflex NBU 15		

OPZIONI OPTIONS

Pinza ER32 DIN 6499/B <i>ER32 collet DIN 6499/B</i>	411232.100
Pinza di maschiatura ET-1-32 con compensazione <i>Tapping collet ET-1-32 with compensation</i>	401232.200
Pinza di maschiatura ER32 con quadro <i>Tapping collet ER32 with square</i>	411232.200
Mandrino Weldon <i>Weldon spindle type</i>	
Mandrino ABS licenza Komet® <i>ABS license Komet® spindle type</i>	
Mandrino DIN 69893-HSK <i>DIN 69893-HSK spindle type</i>	
Perno antirotante interasse 110 mm <i>Stop-bar pin pitch 110 mm</i>	

DOTAZIONE STANDARD STANDARD EQUIPMENT

Stop-block standard <i>Standard stop-block</i>	311201.025
Ghiera ER <i>ER nut</i>	
Chiave <i>Clamping wrench</i>	
Tubetto di grasso <i>Grease tube</i>	
Bauletto <i>Storage case</i>	





TESTE ANGOLARI PROLUNGATE EXTENDED ANGLE HEADS

FORATURA
DRILLING



MASCHIATURA
TAPPING



SPECIFICHE TECNICHE TECHNICAL FEATURES

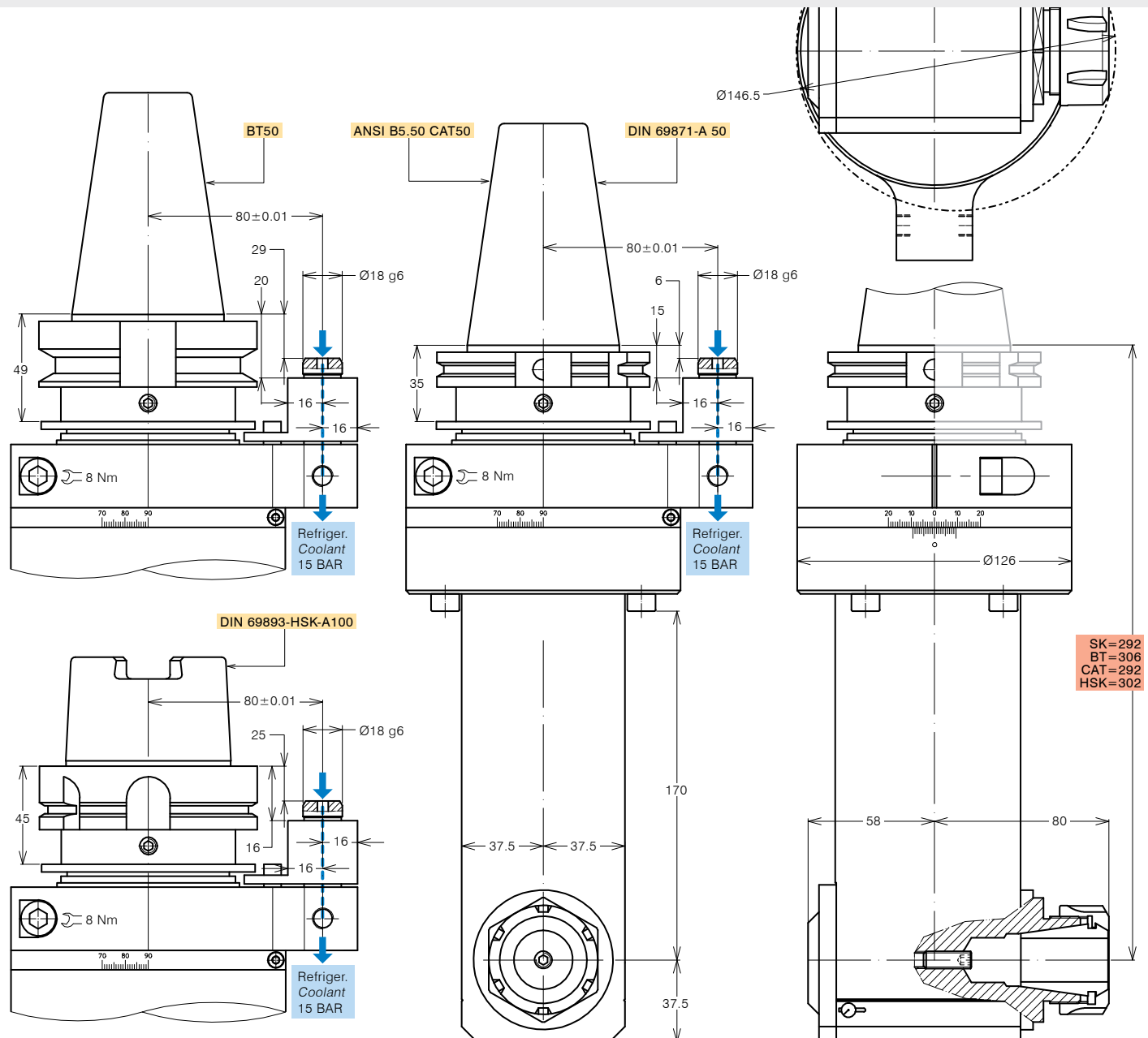
Modello <i>Type</i>	A32-SK50-E292	Codice <i>Code</i>	124917.100-E292
Modello <i>Type</i>	A32-BT50-E306	Codice <i>Code</i>	124932.100-E306
Modello <i>Type</i>	A32-CAT50-E292	Codice <i>Code</i>	124993.100-E292
Modello <i>Type</i>	A32-HSK100-E302	Codice <i>Code</i>	124938.100-E302
Mandrino porta-utensile per pinza <i>Tool-holder for collet</i>	ER 32		
Rotazione cono <i>Input shank rotation</i>	SX / LH		
Rotazione mandrino <i>Output spindle rotation</i>	DX / RH		
Rapporto di trasmissione <i>Transmission ratio</i>	1:1		
Velocità max <i>Max speed</i>	4000 rpm		
Coppia <i>Torque</i>	66 Nm @ 500 rpm		
Carico assiale max <i>Max axial load</i>	350 N		
Peso <i>Weight</i>	16 Kg		
Lubrificazione a grasso <i>Grease lubricated</i>	Klüber Isoflex NBU 15		

OPZIONI OPTIONS

Pinza ER32 DIN 6499/B <i>ER32 collet DIN 6499/B</i>	411232.100
Pinza di maschiatura ET-1-32 con compensazione <i>Tapping collet ET-1-32 with compensation</i>	401232.200
Pinza di maschiatura ER32 con quadro <i>Tapping collet ER32 with square</i>	411232.200
Mandrino Weldon <i>Weldon spindle type</i>	
Mandrino ABS licenza Komet® <i>ABS license Komet® spindle type</i>	
Mandrino DIN 69893-HSK <i>DIN 69893-HSK spindle type</i>	
Perno antirotante interasse 110 mm <i>Stop-bar pin pitch 110 mm</i>	

DOTAZIONE STANDARD STANDARD EQUIPMENT

Stop-block standard <i>Standard stop-block</i>	311201.025
Ghiera ER <i>ER nut</i>	
Chiave <i>Clamping wrench</i>	
Tubetto di grasso <i>Grease tube</i>	
Bauletto <i>Storage case</i>	



TESTE ANGOLARI
DOPPIA USCITA

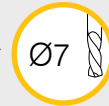
*DOUBLE-ENDED
ANGLE HEADS*





TESTE ANGOLARI DOPPIA USCITA DOUBLE-ENDED ANGLE HEADS

FORATURA
DRILLING



MASCHIATURA
TAPPING



SPECIFICHE TECNICHE TECHNICAL FEATURES

Modello *Type* A11-SK40-D Codice *Code* 124955.100-D

Modello *Type* A11-BT40-D Codice *Code* 124956.100-D

Modello *Type* A11-CAT40-D Codice *Code* 124997.100-D

Modello *Type* A11-HSK63-D Codice *Code* 124957.100-D

Mandrino porta-utensile per pinza *Tool-holder for collet* **ER 11**

Rotazione cono *Input shank rotation* SX / DX - LH / RH

Rotazione mandrino *Output spindle rotation* DX / RH

Rapporto di trasmissione *Transmission ratio* 1:1

Velocità max *Max speed* 8000 rpm

Coppia *Torque* 13 Nm @ 500 rpm

Carico assiale max *Max axial load* 330 N

Peso *Weight* 4 Kg

Lubrificata a grasso *Grease lubricated* Klüber Isoflex NBU 15

OPZIONI OPTIONS

Pinza ER11 DIN 6499/B *ER11 collet DIN 6499/B* 411211.100

Pinza di maschiatura ER11 con quadro *Tapping collet ER11 with square* 411211.200

Mandrino Weldon *Weldon spindle type*

Perno antirotante interasse 80 mm

Stop-bar pin pitch 80 mm

DOTAZIONE STANDARD STANDARD EQUIPMENT

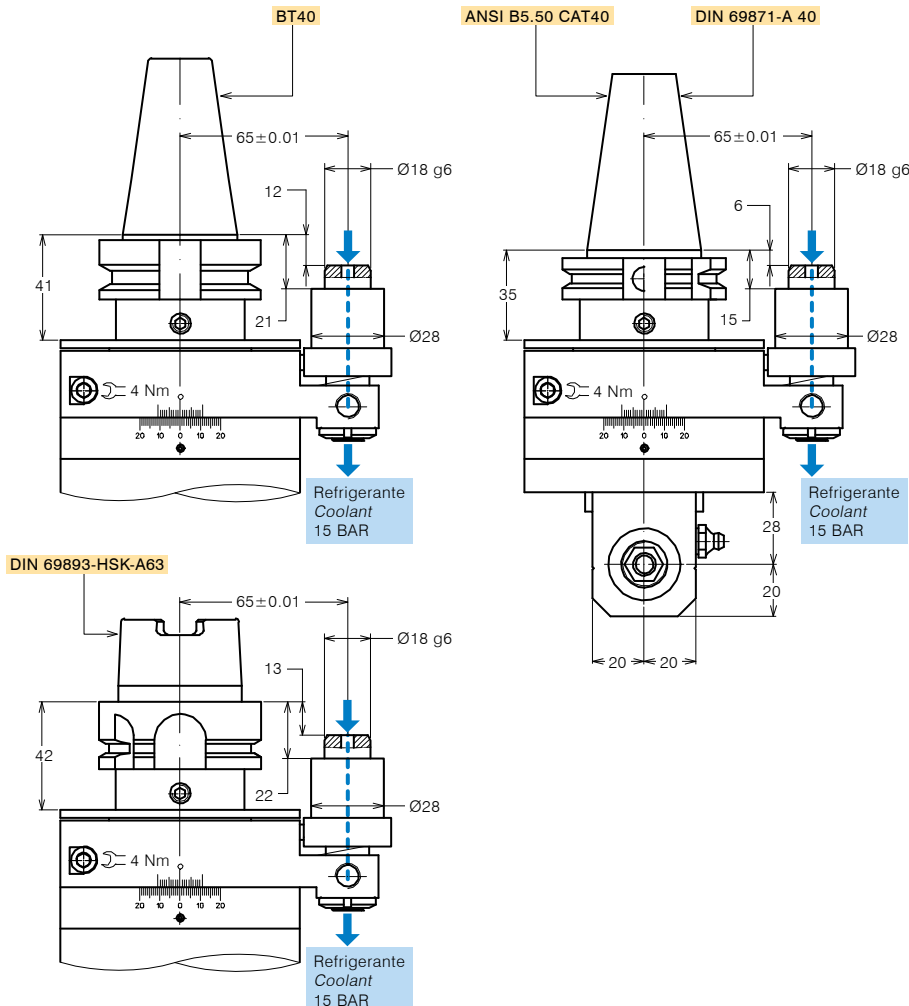
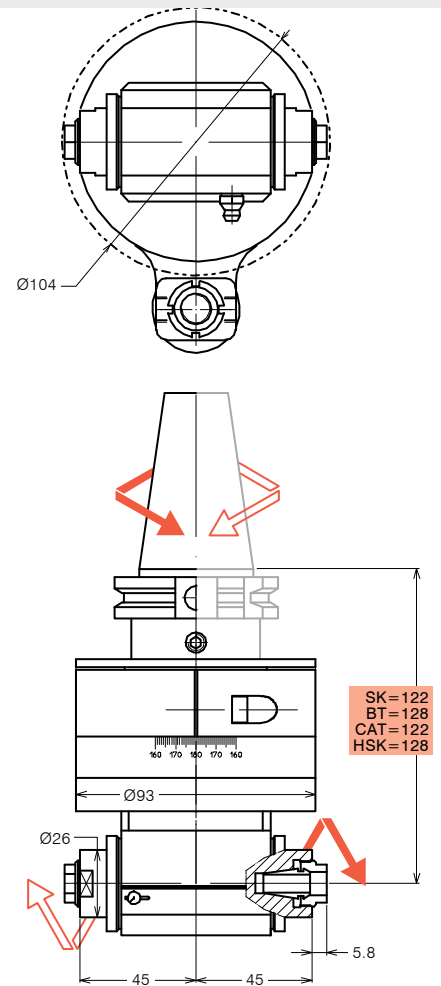
Stop-block standard *Standard stop-block* 311201.025

Ghiera ER *ER nut*

Chiave *Clamping wrench*

Tubetto di grasso *Grease tube*

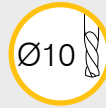
Bauletto *Storage case*





TESTE ANGOLARI DOPPIA USCITA DOUBLE-ENDED ANGLE HEADS

FORATURA
DRILLING



MASCHIATURA
TAPPING



SPECIFICHE TECNICHE TECHNICAL FEATURES

Modello *Type* A16-SK40-D Codice *Code* 124928.100-D

Modello *Type* A16-BT40-D Codice *Code* 124933.100-D

Modello *Type* A16-CAT40-D Codice *Code* 124996.100-D

Modello *Type* A16-HSK63-D Codice *Code* 124943.100-D

Mandrino porta-utensile per pinza *Tool-holder for collet* **ER 16**

Rotazione cono *Input shank rotation* SX / LH

Rotazione mandrino *Output spindle rotation* DX / RH

Rapporto di trasmissione *Transmission ratio* 1:1

Velocità max *Max speed* 7000 rpm

Coppia *Torque* 27 Nm @ 500 rpm

Carico assiale max *Max axial load* 450 N

Peso *Weight* 5 Kg

Lubrificata a grasso *Grease lubricated* Klüber Isoflex NBU 15

OPZIONI OPTIONS

Pinza ER16 DIN 6499/B *ER16 collet DIN 6499/B* 411216.100

Pinza di maschiatura ET-1-16 con compensazione 401216.200

Tapping collet ET-1-16 with compensation

Pinza di maschiatura ER16 con quadro 411216.200

Tapping collet ER16 with square

Mandrino Weldon *Weldon spindle type*

Perno antirotante interasse 80 mm

Stop-bar pin pitch 80 mm

DOTAZIONE STANDARD STANDARD EQUIPMENT

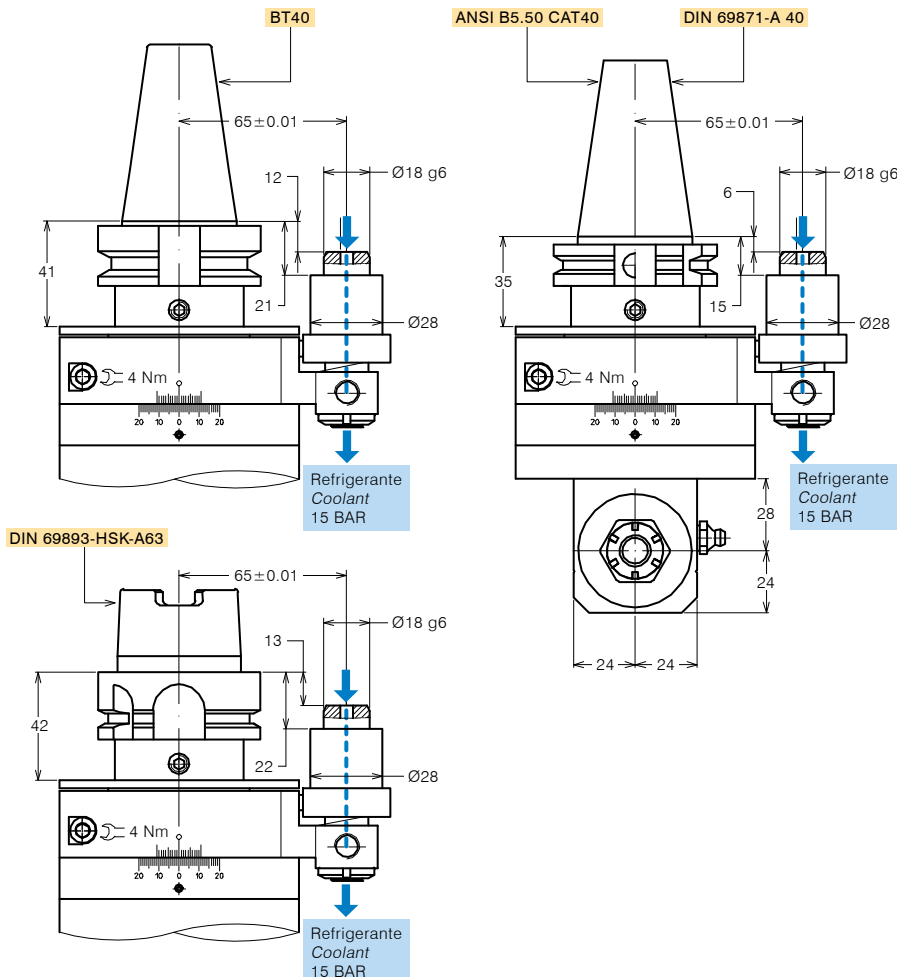
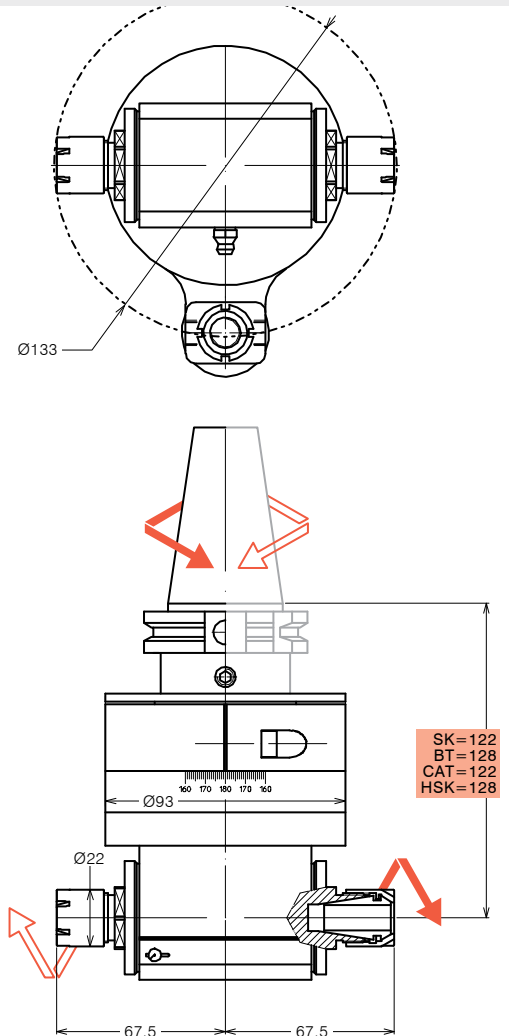
Stop-block standard *Standard stop-block* 311201.025

Ghiera ER *ER nut*

Chiave *Clamping wrench*

Tubetto di grasso *Grease tube*

Bauetto *Storage case*





TESTE ANGOLARI DOPPIA USCITA DOUBLE-ENDED ANGLE HEADS

FORATURA
DRILLING



MASCHIATURA
TAPPING



SPECIFICHE TECNICHE TECHNICAL FEATURES

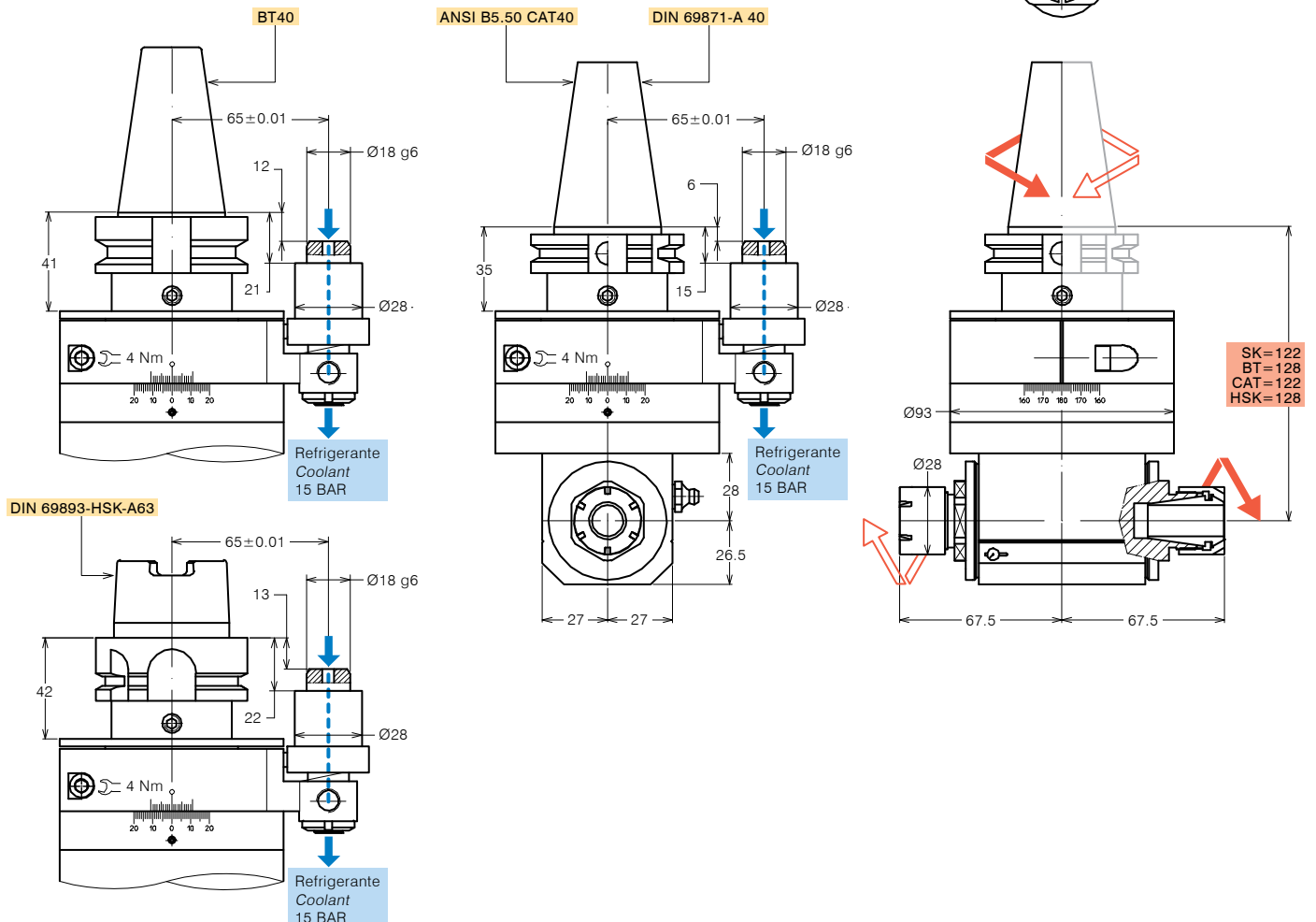
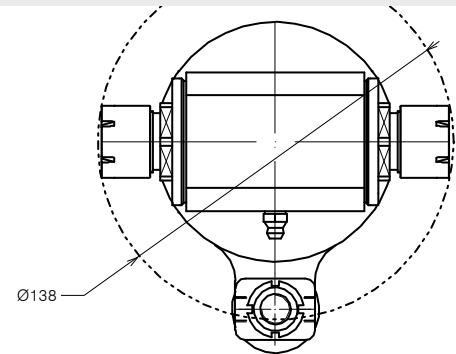
Modello <i>Type</i>	A20-SK40-D	Codice <i>Code</i>	124923.100-D
Modello <i>Type</i>	A20-BT40-D	Codice <i>Code</i>	124925.100-D
Modello <i>Type</i>	A20-CAT40-D	Codice <i>Code</i>	124995.100-D
Modello <i>Type</i>	A20-HSK63-D	Codice <i>Code</i>	124939.100-D
Mandrino porta-utensile per pinza <i>Tool-holder for collet</i>	ER 20		
Rotazione cono <i>Input shank rotation</i>	SX / DX - LH / RH		
Rotazione mandrino <i>Output spindle rotation</i>	DX / RH		
Rapporto di trasmissione <i>Transmission ratio</i>	1:1		
Velocità max <i>Max speed</i>	7000 rpm		
Coppia <i>Torque</i>	27 Nm @ 500 rpm		
Carico assiale max <i>Max axial load</i>	450 N		
Peso <i>Weight</i>	5.1 Kg		
Lubrificata a grasso <i>Grease lubricated</i>	Klüber Isoflex NBU 15		

OPZIONI OPTIONS

Pinza ER20 DIN 6499/B <i>ER20 collet DIN 6499/B</i>	411220.100
Pinza di maschiatura ET-1-20 con compensazione <i>Tapping collet ET-1-20 with compensation</i>	401220.200
Pinza di maschiatura ER20 con quadro <i>Tapping collet ER20 with square</i>	411220.200
Mandrino Weldon <i>Weldon spindle type</i>	
Mandrino ABS licenza Komet® <i>ABS license Komet® spindle type</i>	
Perno antirotante interasse 80 mm <i>Stop-bar pin pitch 80 mm</i>	

DOTAZIONE STANDARD STANDARD EQUIPMENT

Stop-block standard <i>Standard stop-block</i>	311201.025
Ghiera ER <i>ER nut</i>	
Chiave <i>Clamping wrench</i>	
Tubetto di grasso <i>Grease tube</i>	
Bauetto <i>Storage case</i>	





TESTE ANGOLARI DOPPIA USCITA DOUBLE-ENDED ANGLE HEADS

FORATURA
DRILLING



MASCHIATURA
TAPPING



SPECIFICHE TECNICHE TECHNICAL FEATURES

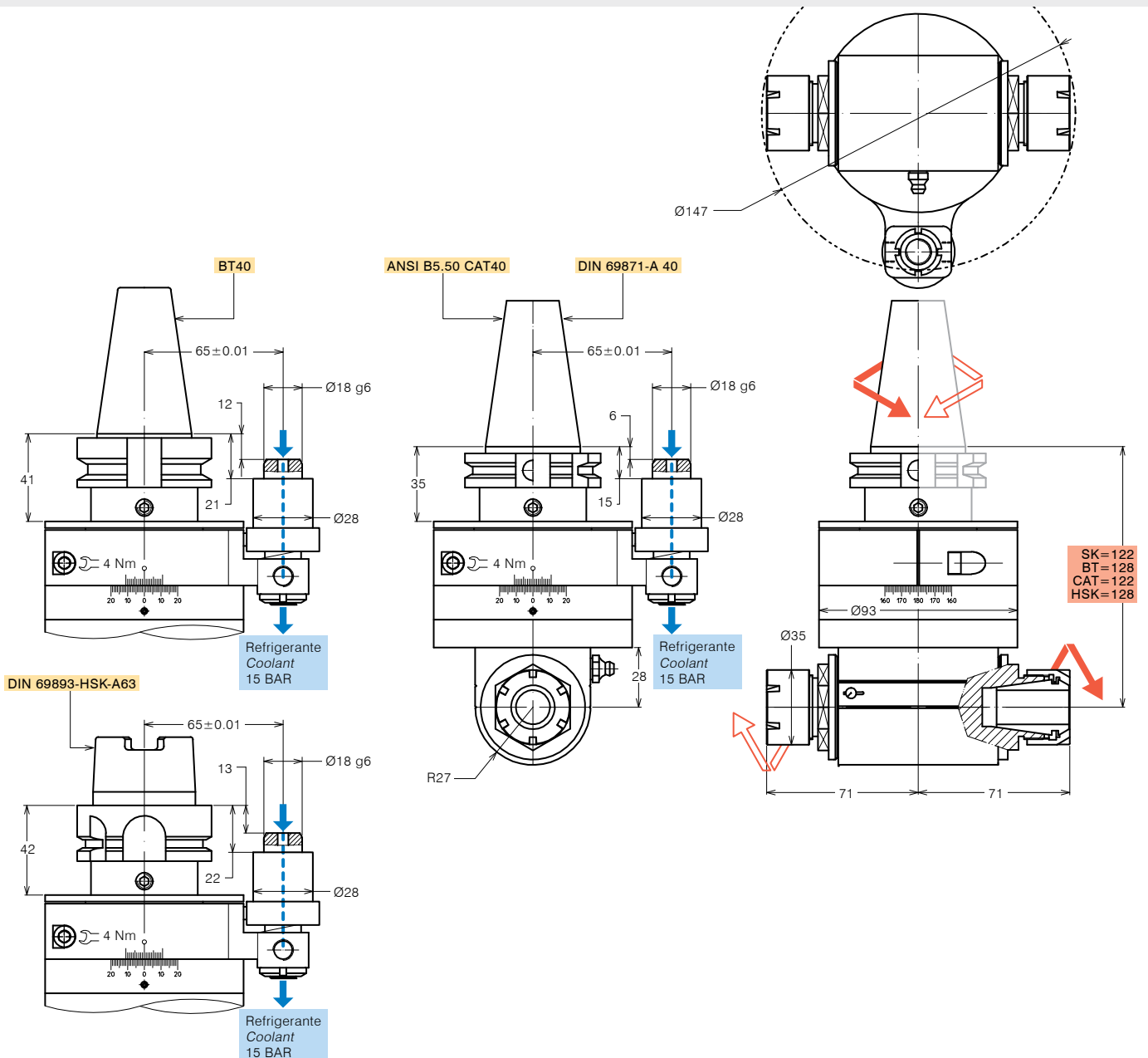
Modello <i>Type</i>	A25-SK40-D	Codice <i>Code</i>	124915.100-D
Modello <i>Type</i>	A25-BT40-D	Codice <i>Code</i>	124931.100-D
Modello <i>Type</i>	A25-CAT40-D	Codice <i>Code</i>	124985.100-D
Modello <i>Type</i>	A25-HSK63-D	Codice <i>Code</i>	124944.100-D
Mandrino porta-utensile per pinza <i>Tool-holder for collet</i>	ER 25		
Rotazione cono <i>Input shank rotation</i>	SX / DX - LH / RH		
Rotazione mandrino <i>Output spindle rotation</i>	DX / RH		
Rapporto di trasmissione <i>Transmission ratio</i>	1:1		
Velocità max <i>Max speed</i>	6000 rpm		
Coppia <i>Torque</i>	30 Nm @ 500 rpm		
Carico assiale max <i>Max axial load</i>	450 N		
Peso <i>Weight</i>	5.5 Kg		
Lubrificata a grasso <i>Grease lubricated</i>	Klüber Isoflex NBU 15		

OPZIONI OPTIONS

Pinza ER25 DIN 6499/B <i>ER25 collet DIN 6499/B</i>	411225.100
Pinza di maschiatura ET-1-25 con compensazione <i>Tapping collet ET-1-25 with compensation</i>	401225.200
Pinza di maschiatura ER25 con quadro <i>Tapping collet ER25 with square</i>	411225.200
Mandrino Weldon <i>Weldon spindle type</i>	
Mandrino ABS licenza Komet® <i>ABS license Komet® spindle type</i>	
Mandrino DIN 69893-HSK <i>DIN 69893-HSK spindle type</i>	
Perno antirotante interasse 80 mm <i>Stop-bar pin pitch 80 mm</i>	

DOTAZIONE STANDARD STANDARD EQUIPMENT

Stop-block standard <i>Standard stop-block</i>	311201.025
Ghiera ER <i>ER nut</i>	
Chiave <i>Clamping wrench</i>	
Tubetto di grasso <i>Grease tube</i>	
Bauletto <i>Storage case</i>	





TESTE ANGOLARI DOPPIA USCITA DOUBLE-ENDED ANGLE HEADS

FORATURA
DRILLING



MASCHIATURA
TAPPING



SPECIFICHE TECNICHE TECHNICAL FEATURES

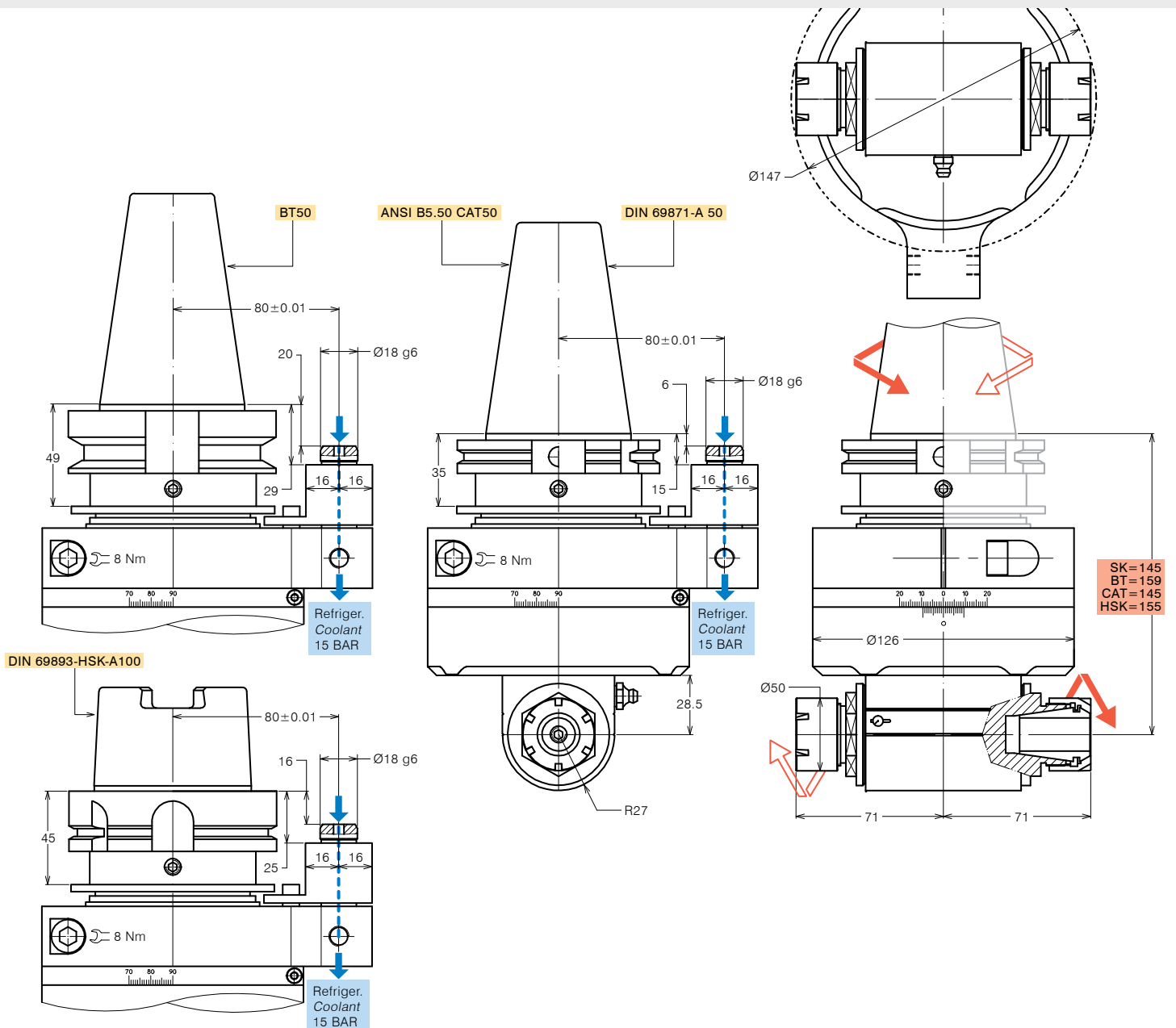
Modello <i>Type</i>	A25-SK50-D	Codice <i>Code</i>	124916.100-D
Modello <i>Type</i>	A25-BT50-D	Codice <i>Code</i>	124934.100-D
Modello <i>Type</i>	A25-CAT50-D	Codice <i>Code</i>	124994.100-D
Modello <i>Type</i>	A25-HSK100-D	Codice <i>Code</i>	124945.100-D
Mandrino porta-utensile per pinza <i>Tool-holder for collet</i>	ER 25		
Rotazione cono <i>Input shank rotation</i>	SX / DX - LH / RH		
Rotazione mandrino <i>Output spindle rotation</i>	DX / RH		
Rapporto di trasmissione <i>Transmission ratio</i>	1:1		
Velocità max <i>Max speed</i>	6000 rpm		
Coppia <i>Torque</i>	30 Nm @ 500 rpm		
Carico assiale max <i>Max axial load</i>	850 N		
Peso <i>Weight</i>	11 Kg		
Lubrificata a grasso <i>Grease lubricated</i>	Klüber Isoflex NBU 15		

OPZIONI OPTIONS

Pinza ER25 DIN 6499/B <i>ER25 collet DIN 6499/B</i>	411225.100
Pinza di maschiatura ET-1-25 con compensazione <i>Tapping collet ET-1-25 with compensation</i>	401225.200
Pinza di maschiatura ER25 con quadro <i>Tapping collet ER25 with square</i>	411225.200
Mandrino Weldon <i>Weldon spindle type</i>	
Mandrino ABS licenza Komet® <i>ABS license Komet® spindle type</i>	
Mandrino DIN 69893-HSK <i>DIN 69893-HSK spindle type</i>	
Perno antirotante interasse 110 mm <i>Stop-bar pin pitch 110 mm</i>	

DOTAZIONE STANDARD STANDARD EQUIPMENT

Stop-block standard <i>Standard stop-block</i>	311201.025
Ghiera ER <i>ER nut</i>	
Chiave <i>Clamping wrench</i>	
Tubetto di grasso <i>Grease tube</i>	
Bauletto <i>Storage case</i>	





TESTE ANGOLARI DOPPIA USCITA DOUBLE-ENDED ANGLE HEADS

FORATURA
DRILLING



MASCHIATURA
TAPPING



SPECIFICHE TECNICHE TECHNICAL FEATURES

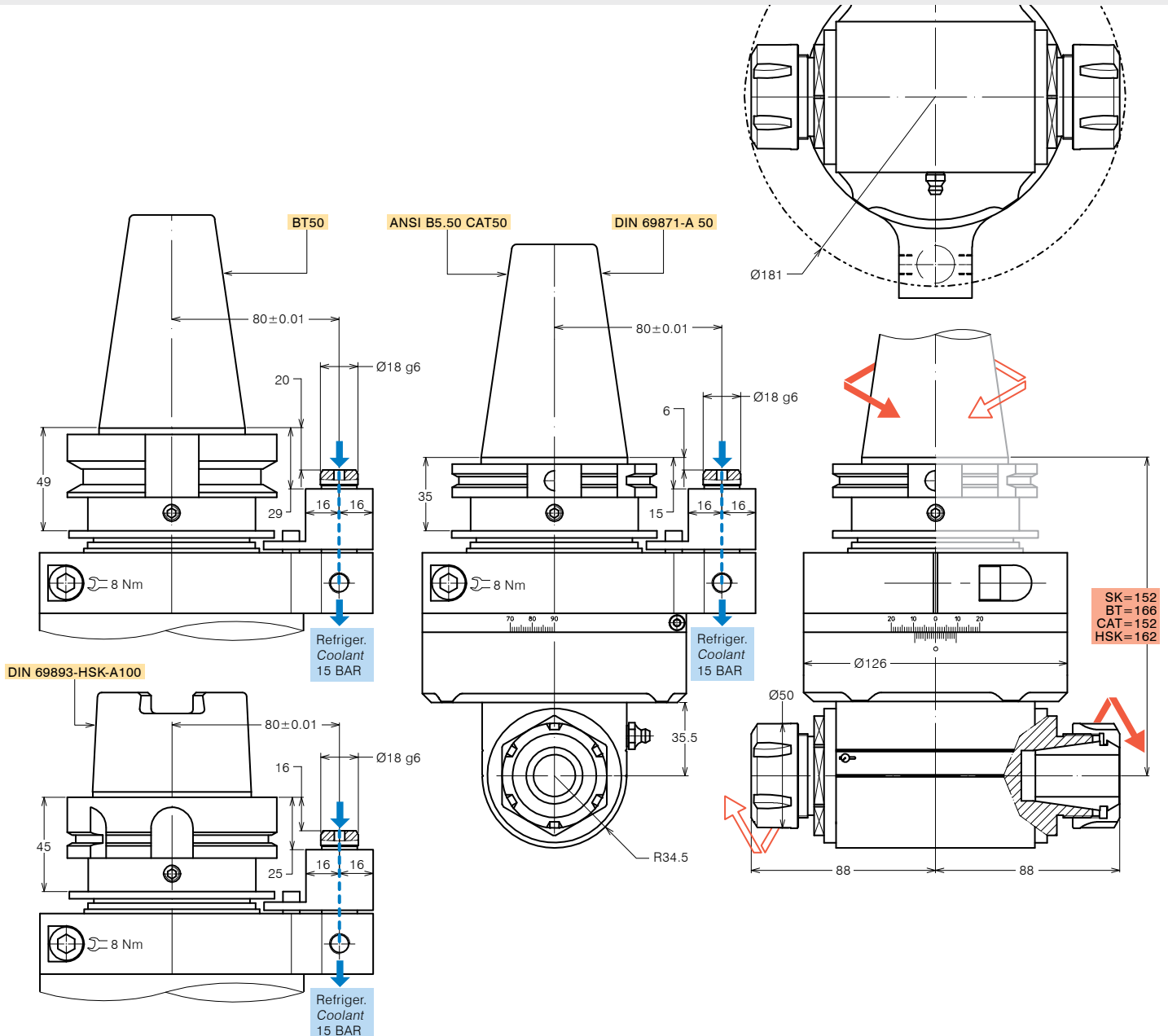
Modello <i>Type</i>	A32-SK50-D	Codice <i>Code</i>	124917.100-D
Modello <i>Type</i>	A32-BT50-D	Codice <i>Code</i>	124932.100-D
Modello <i>Type</i>	A32-CAT50-D	Codice <i>Code</i>	124993.100-D
Modello <i>Type</i>	A32-HSK100-D	Codice <i>Code</i>	124938.100-D
Mandrino porta-utensile per pinza <i>Tool-holder for collet</i>	ER 32		
Rotazione cono <i>Input shank rotation</i>	SX / DX - LH / RH		
Rotazione mandrino <i>Output spindle rotation</i>	DX / RH		
Rapporto di trasmissione <i>Transmission ratio</i>	1:1		
Velocità max <i>Max speed</i>	4000 rpm		
Coppia <i>Torque</i>	66 Nm @ 500 rpm		
Carico assiale max <i>Max axial load</i>	1200 N		
Peso <i>Weight</i>	11.2 Kg		
Lubrificata a grasso <i>Grease lubricated</i>	Klüber Isoflex NBU 15		

OPZIONI OPTIONS

Pinza ER32 DIN 6499/B <i>ER32 collet DIN 6499/B</i>	411232.100
Pinza di maschiatura ET-1-32 con compensazione <i>Tapping collet ET-1-32 with compensation</i>	401232.200
Pinza di maschiatura ER32 con quadro <i>Tapping collet ER32 with square</i>	411232.200
Mandrino Weldon <i>Weldon spindle type</i>	
Mandrino ABS licenza Komet® <i>ABS license Komet® spindle type</i>	
Mandrino DIN 69893-HSK <i>DIN 69893-HSK spindle type</i>	
Perno antirotante interasse 110 mm <i>Stop-bar pin pitch 110 mm</i>	

DOTAZIONE STANDARD STANDARD EQUIPMENT

Stop-block standard <i>Standard stop-block</i>	311201.025
Ghiera ER <i>ER nut</i>	
Chiave <i>Clamping wrench</i>	
Tubetto di grasso <i>Grease tube</i>	
Bauletto <i>Storage case</i>	



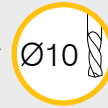
TESTE ANGOLARI
DISASSATE *OFF-SET*
ANGLE HEADS





TESTE ANGOLARI DISASATE OFF-SET ANGLE HEADS

FORATURA
DRILLING



MASCHIATURA
TAPPING



SPECIFICHE TECNICHE TECHNICAL FEATURES

Modello *Type* AO16-SK40-S195 Codice *Code* 1249167.100

Modello *Type* AO16-BT40-S201 Codice *Code* 1249168.100

Modello *Type* AO16-CAT40-S195 Codice *Code* 1249169.100

Modello *Type* AO16-HSK63-S202 Codice *Code* 1249170.100

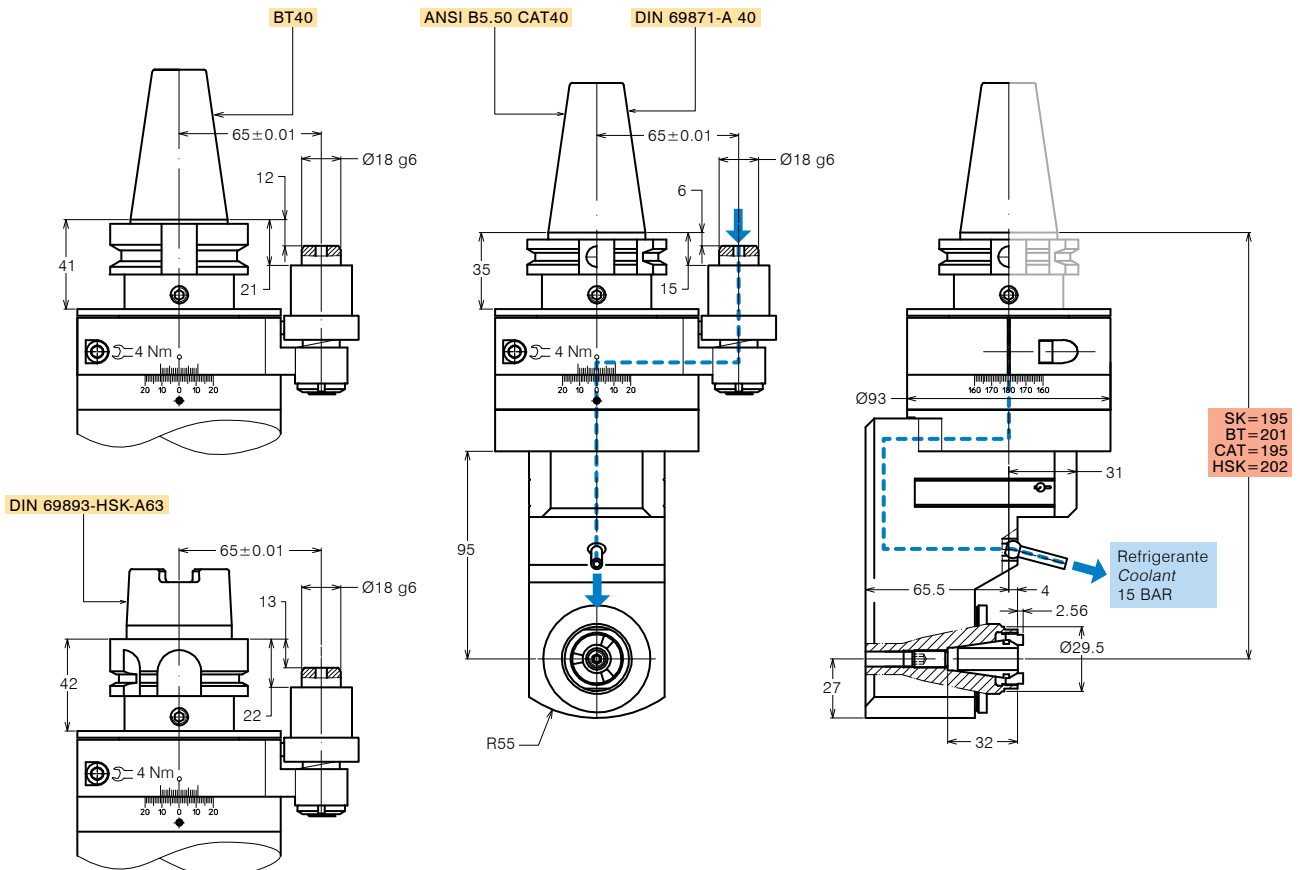
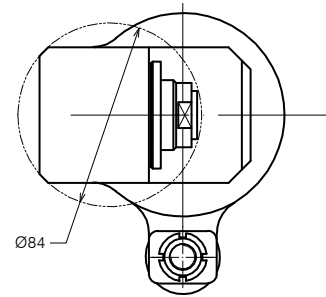
Mandrino porta-utensile per pinza <i>Tool-holder for collet</i>	ER 16
Rotazione cono <i>Input shank rotation</i>	SX / LH
Rotazione mandrino <i>Output spindle rotation</i>	DX / RH
Rapporto di trasmissione <i>Transmission ratio</i>	1:1
Velocità max <i>Max speed</i>	6000 rpm
Coppia <i>Torque</i>	23 Nm @ 500 rpm
Carico assiale max <i>Max axial load</i>	230 N
Peso <i>Weight</i>	6.5 Kg
Lubrificazione a grasso <i>Grease lubricated</i>	Klüber Isoflex NBU 15

OPZIONI OPTIONS

Pinza ER16 DIN 6499/B <i>ER16 collet DIN 6499/B</i>	411216.100
Pinza di maschiatura ET-1-16 con compensazione <i>Tapping collet ET-1-16 with compensation</i>	401216.200
Pinza di maschiatura ER16 con quadro <i>Tapping collet ER16 with square</i>	411216.200
Mandrino Weldon <i>Weldon spindle type</i>	
Perno antirotante interasse 80 mm <i>Stop-bar pin pitch 80 mm</i>	

DOTAZIONE STANDARD STANDARD EQUIPMENT

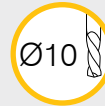
Stop-block standard <i>Standard stop-block</i>	311201.025
Ghiera ER <i>ER nut</i>	
Chiave <i>Clamping wrench</i>	
Tubetto di grasso <i>Grease tube</i>	
Bauletto <i>Storage case</i>	





TESTE ANGOLARI DISASSATE OFF-SET ANGLE HEADS

FORATURA
DRILLING



MASCHIATURA
TAPPING



SPECIFICHE TECNICHE TECHNICAL FEATURES

Modello <i>Type</i>	AO16R-SK40-S195	Codice <i>Code</i>	1249171.100
Modello <i>Type</i>	AO16R-BT40-S201	Codice <i>Code</i>	1249172.100
Modello <i>Type</i>	AO16R-CAT40-S195	Codice <i>Code</i>	1249173.100
Modello <i>Type</i>	AO16R-HSK63-S202	Codice <i>Code</i>	1249174.100

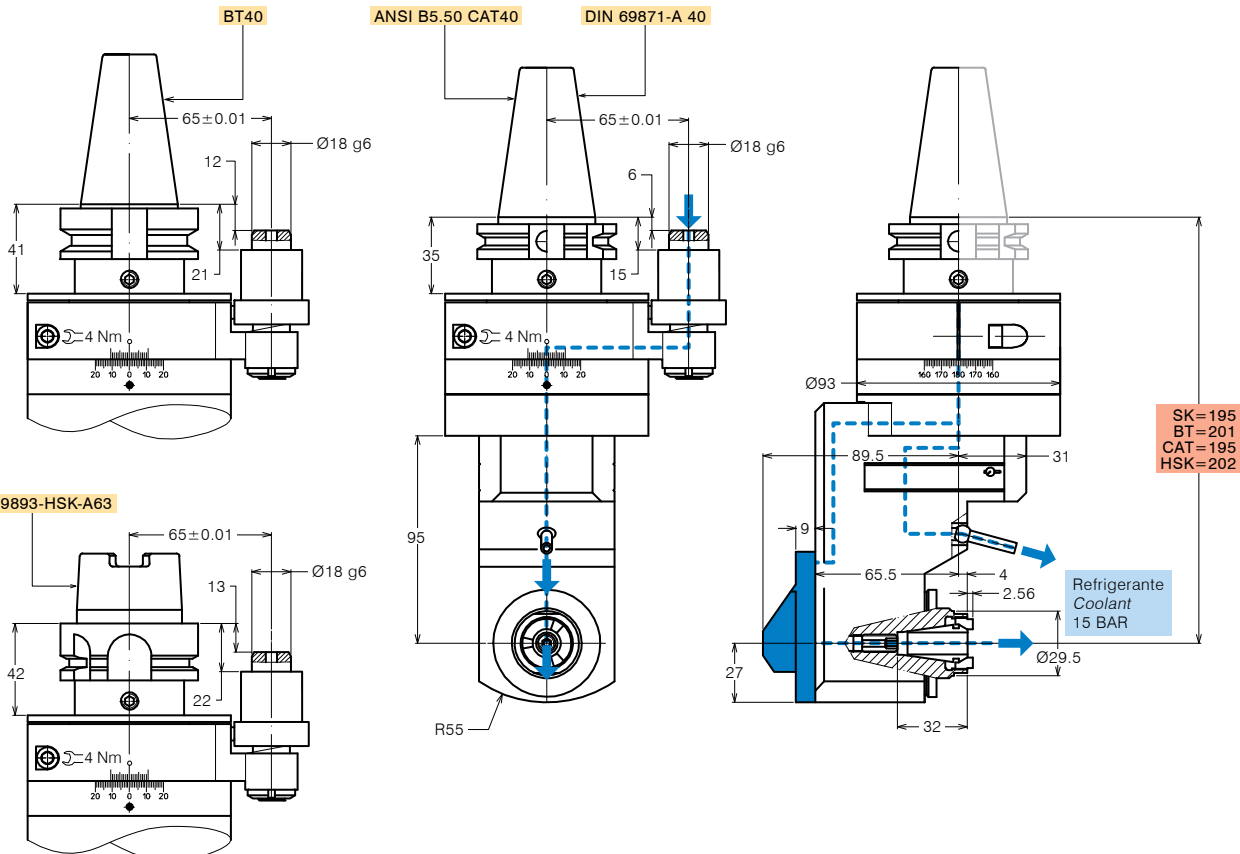
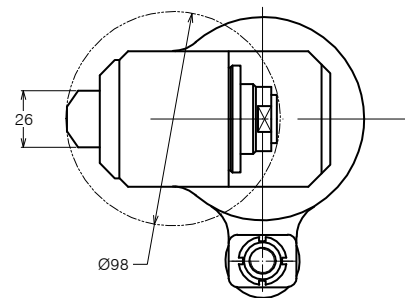
Mandrino porta-utensile per pinza <i>Tool-holder for collet</i>	ER 16
Rotazione cono <i>Input shank rotation</i>	SX / LH
Rotazione mandrino <i>Output spindle rotation</i>	DX / RH
Rapporto di trasmissione <i>Transmission ratio</i>	1:1
Velocità max <i>Max speed</i>	6000 rpm
Coppia <i>Torque</i>	23 Nm @ 500 rpm
Carico assiale max <i>Max axial load</i>	230 N
Peso <i>Weight</i>	6.5 Kg
Lubrificazione a grasso <i>Grease lubricated</i>	Klüber Isoflex NBU 15

OPZIONI OPTIONS

Pinza ER16 DIN 6499/B <i>ER16 collet DIN 6499/B</i>	411216.100
Pinza di maschiatura ET-1-16 con compensazione <i>Tapping collet ET-1-16 with compensation</i>	401216.200
Pinza di maschiatura ER16 con quadro <i>Tapping collet ER16 with square</i>	411216.200
Mandrino Weldon <i>Weldon spindle type</i>	
Perno antirotante interasse 80 mm <i>Stop-bar pin pitch 80 mm</i>	

DOTAZIONE STANDARD STANDARD EQUIPMENT

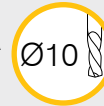
Stop-block standard <i>Standard stop-block</i>	311201.025
Ghiera ER <i>ER nut</i>	
Chiave <i>Clamping wrench</i>	
Tubetto di grasso <i>Grease tube</i>	
Bauletto <i>Storage case</i>	





TESTE ANGOLARI DISASSATE OFF-SET ANGLE HEADS

FORATURA
DRILLING



MASCHIATURA
TAPPING



SPECIFICHE TECNICHE TECHNICAL FEATURES

Modello <i>Type</i>	AOW10-SK40	Codice <i>Code</i>	1249135.100
Modello <i>Type</i>	AOW10-BT40	Codice <i>Code</i>	1249136.100
Modello <i>Type</i>	AOW10-CAT40	Codice <i>Code</i>	1249137.100
Modello <i>Type</i>	AOW10-HSK63	Codice <i>Code</i>	1249138.100

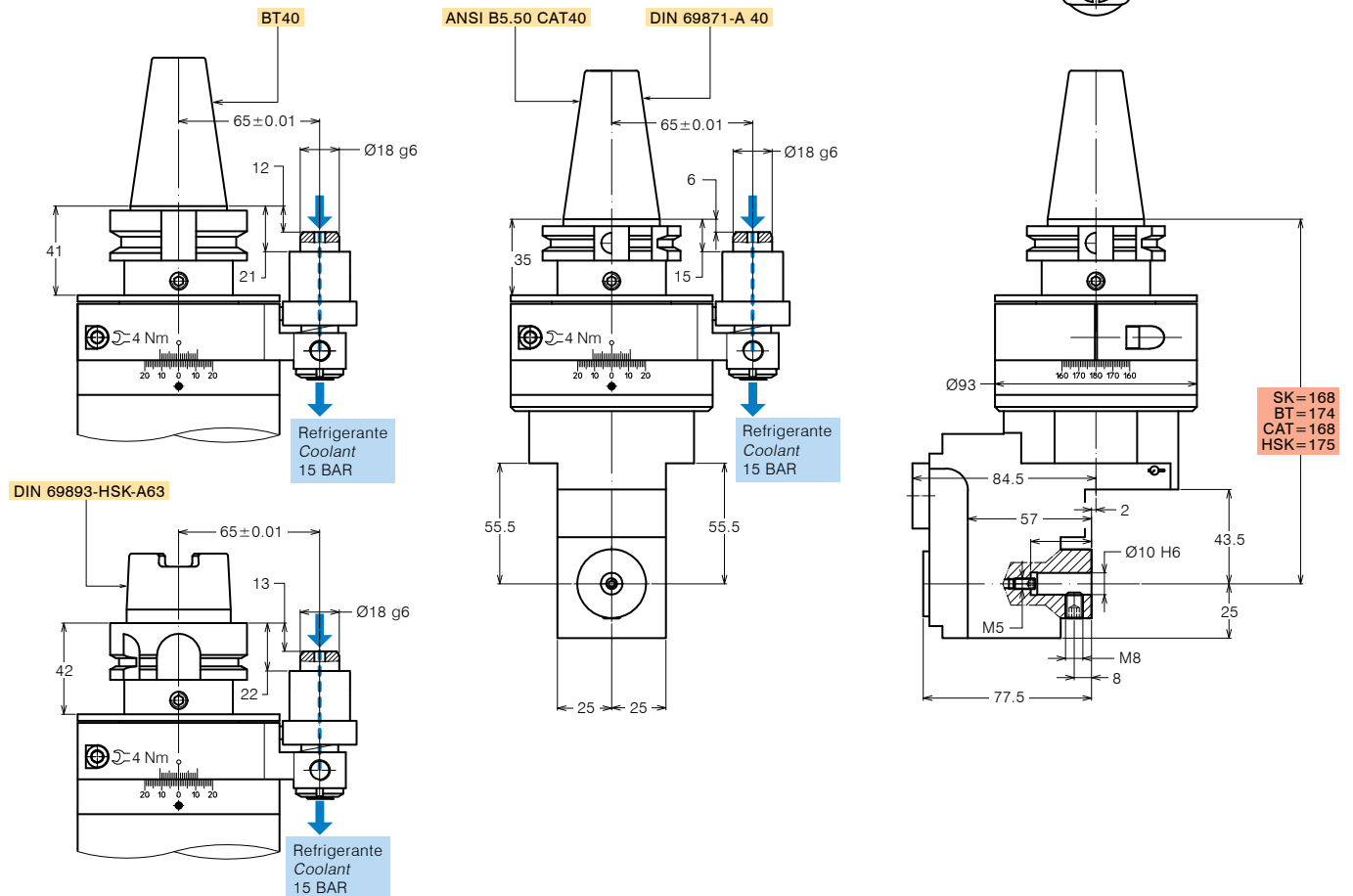
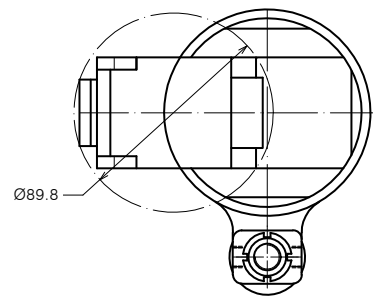
Mandrino porta-utensile per pinza <i>Tool-holder for collet</i>	Weldon Ø10
Rotazione cono <i>Input shank rotation</i>	DX / RH
Rotazione mandrino <i>Output spindle rotation</i>	DX / RH
Rapporto di trasmissione <i>Transmission ratio</i>	1:1
Velocità max <i>Max speed</i>	8000 rpm
Coppia <i>Torque</i>	28 Nm
Carico assiale max <i>Max axial load</i>	230 N
Peso <i>Weight</i>	6 Kg
Lubrificazione a grasso <i>Grease lubricated</i>	Klüber Isoflex NBU 15

OPZIONI OPTIONS

Perno antirotante interasse 80 mm
Stop-bar pin pitch 80 mm

DOTAZIONE STANDARD STANDARD EQUIPMENT

Stop-block standard *Standard stop-block* 311201.025
Chiave *Clamping wrench*
Tubetto di grasso *Grease tube*
Bauletto *Storage case*





TESTE ANGOLARI DISASSATE OFF-SET ANGLE HEADS

FORATURA
DRILLING



MASCHIATURA
TAPPING



SPECIFICHE TECNICHE TECHNICAL FEATURES

Modello *Type* AOW12-SK40 Codice *Code* 1249139.100

Modello *Type* AOW12-BT40 Codice *Code* 1249140.100

Modello *Type* AOW12-CAT40 Codice *Code* 1249141.100

Modello *Type* AOW12-HSK63 Codice *Code* 1249142.100

Mandrino porta-utensile per pinza <i>Tool-holder for collet</i>	Weldon Ø12
Rotazione cono <i>Input shank rotation</i>	SX / LH
Rotazione mandrino <i>Output spindle rotation</i>	DX / RH
Rapporto di trasmissione <i>Transmission ratio</i>	1:1
Velocità max <i>Max speed</i>	7000 rpm
Coppia <i>Torque</i>	32 Nm
Peso <i>Weight</i>	6 Kg
Lubrificazione a grasso <i>Grease lubricated</i>	Klüber Isoflex NBU 15

OPZIONI OPTIONS

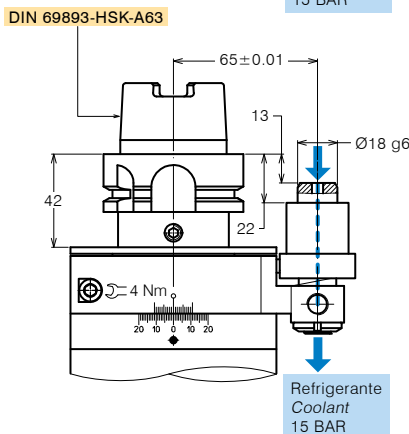
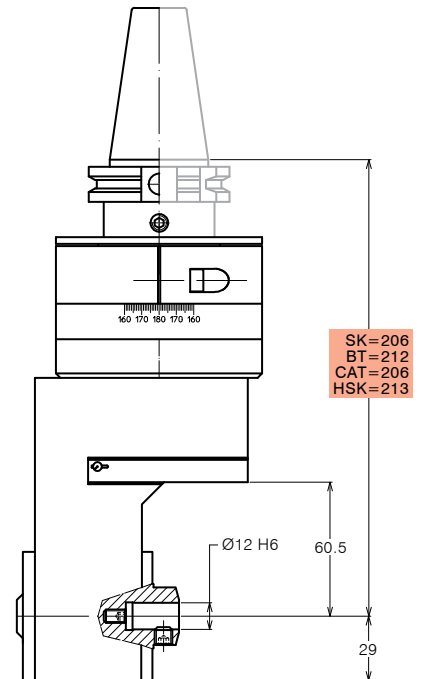
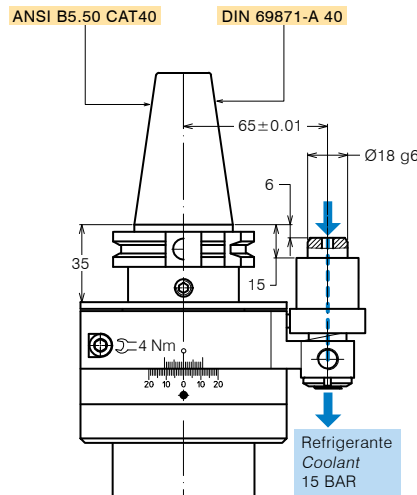
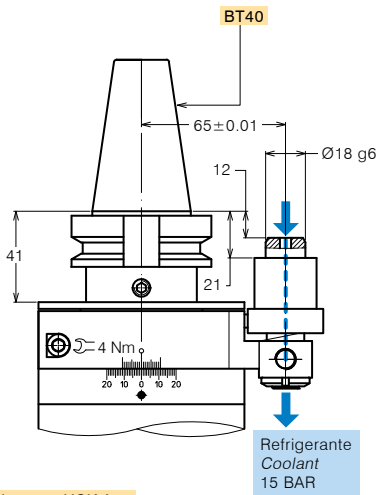
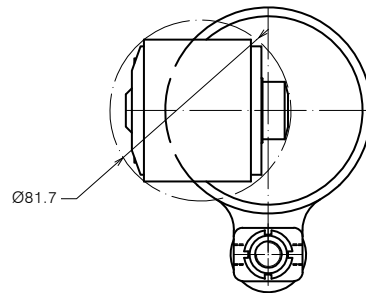
Perno antirotante interasse 80 mm
Stop-bar pin pitch 80 mm

DOTAZIONE STANDARD STANDARD EQUIPMENT

Stop-block standard *Standard stop-block* 311201.025

Tubetto di grasso *Grease tube*

Bauletto *Storage case*





TESTE ANGOLARI DISASSATE OFF-SET ANGLE HEADS

FORATURA
DRILLING



MASCHIATURA
TAPPING



SPECIFICHE TECNICHE TECHNICAL FEATURES

Modello <i>Type</i>	AOW12-SK40-E290	Codice <i>Code</i>	1249139.100-E290
Modello <i>Type</i>	AOW12-BT40-E296	Codice <i>Code</i>	1249140.100-E296
Modello <i>Type</i>	AOW12-CAT40-E290	Codice <i>Code</i>	1249141.100-E290
Modello <i>Type</i>	AOW12-HSK63-E297	Codice <i>Code</i>	1249142.100-E299

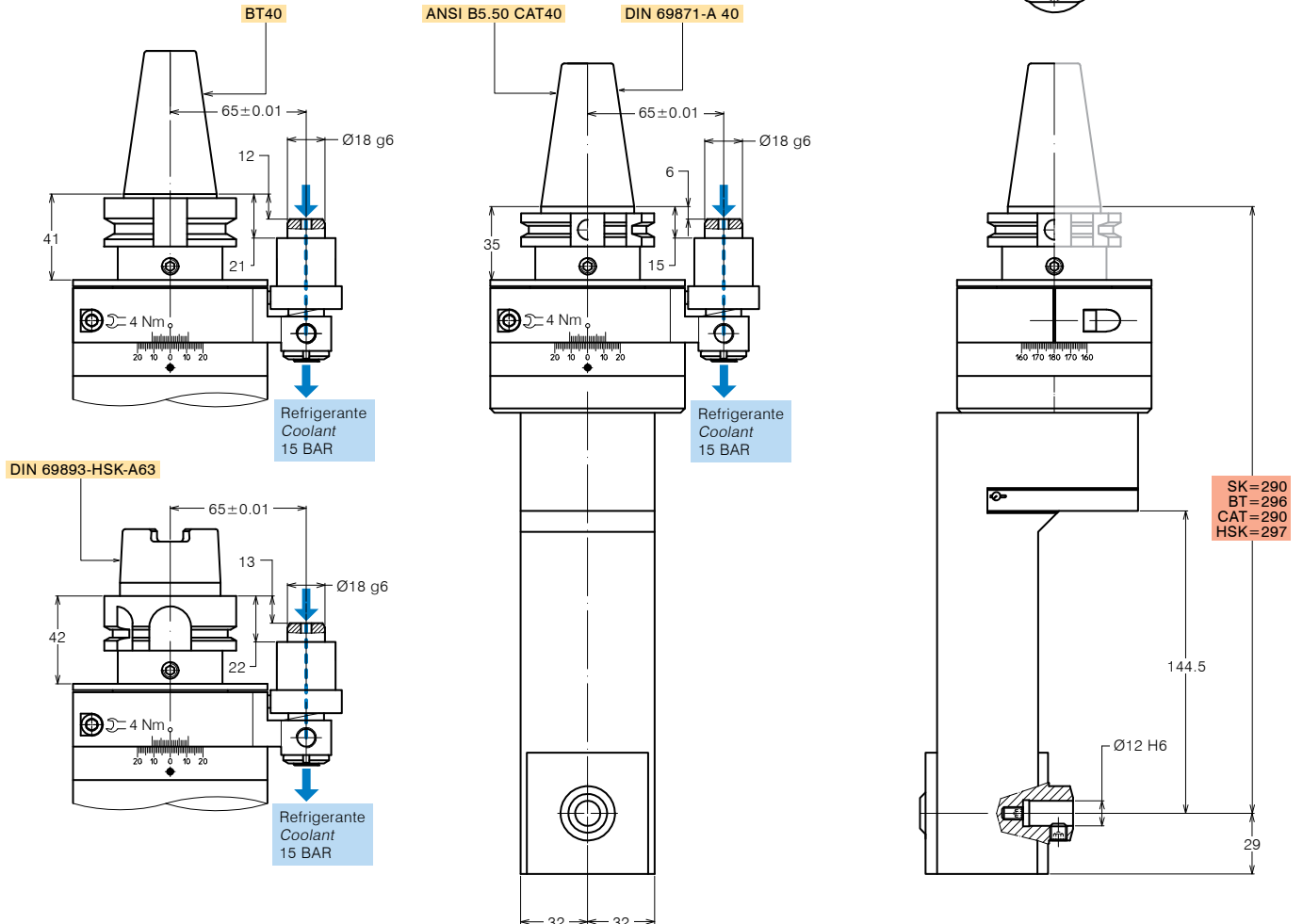
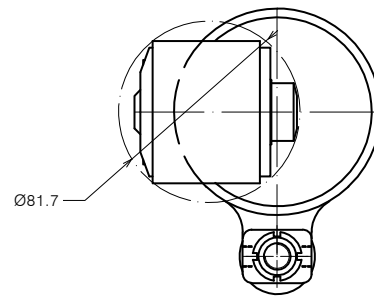
Mandrino porta-utensile per pinza <i>Tool-holder for collet</i>	Weldon Ø12
Rotazione cono <i>Input shank rotation</i>	SX / LH
Rotazione mandrino <i>Output spindle rotation</i>	DX / RH
Rapporto di trasmissione <i>Transmission ratio</i>	1:1
Velocità max <i>Max speed</i>	7000 rpm
Coppia <i>Torque</i>	32 Nm
Peso <i>Weight</i>	6 Kg
Lubrificazione a grasso <i>Grease lubricated</i>	Klüber Isoflex NBU 15

OPZIONI OPTIONS

Perno antirotante interasse 80 mm
Stop-bar pin pitch 80 mm

DOTAZIONE STANDARD STANDARD EQUIPMENT

Stop-block standard <i>Standard stop-block</i>	311201.025
Tubetto di grasso <i>Grease tube</i>	
Bauletto <i>Storage case</i>	





TESTE ANGOLARI DISASSATE OFF-SET ANGLE HEADS

FORATURA
DRILLING



MASCHIATURA
TAPPING



SPECIFICHE TECNICHE TECHNICAL FEATURES

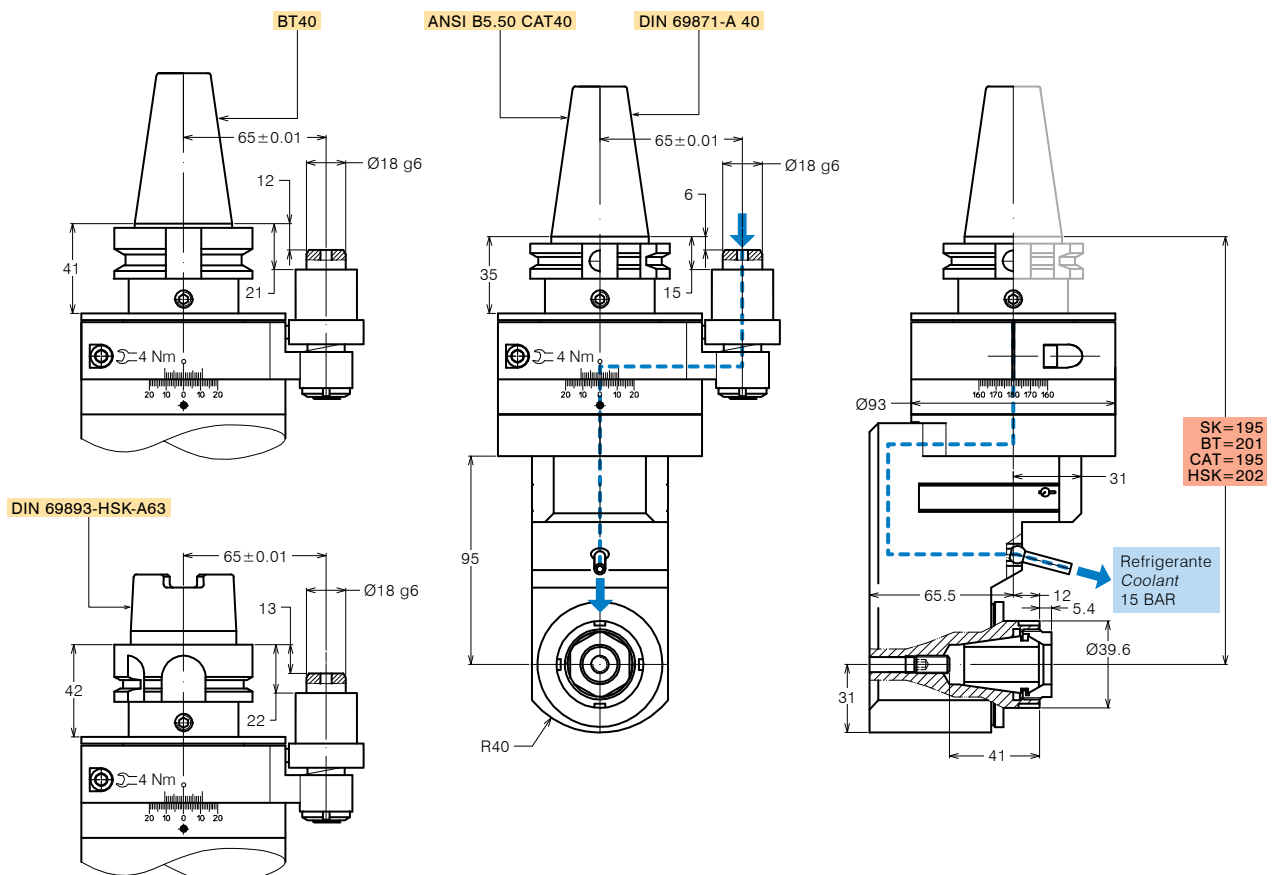
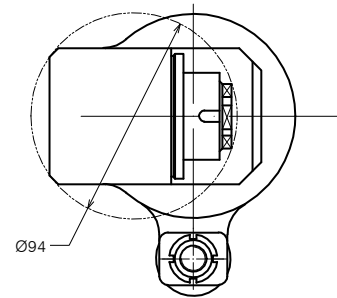
Modello <i>Type</i>	AO25-SK40-S195	Codice <i>Code</i>	1249159.100
Modello <i>Type</i>	AO25-BT40-S201	Codice <i>Code</i>	1249160.100
Modello <i>Type</i>	AO25-CAT40-S195	Codice <i>Code</i>	1249161.100
Modello <i>Type</i>	AO25-HSK63-S202	Codice <i>Code</i>	1249162.100
Mandrino porta-utensile per pinza <i>Tool-holder for collet</i>	ER 25		
Rotazione cono <i>Input shank rotation</i>	SX / LH		
Rotazione mandrino <i>Output spindle rotation</i>	DX / RH		
Rapporto di trasmissione <i>Transmission ratio</i>	1:1		
Velocità max <i>Max speed</i>	6000 rpm		
Coppia <i>Torque</i>	23 Nm @ 500 rpm		
Carico assiale max <i>Max axial load</i>	230 N		
Peso <i>Weight</i>	6.5 Kg		
Lubrificazione a grasso <i>Grease lubricated</i>	Klüber Isoflex NBU 15		

OPZIONI OPTIONS

Pinza ER25 DIN 6499/B <i>ER25 collet DIN 6499/B</i>	411225.100
Pinza di maschiatura ET-1-25 con compensazione <i>Tapping collet ET-1-25 with compensation</i>	401225.200
Pinza di maschiatura ER25 con quadro <i>Tapping collet ER25 with square</i>	411225.200
Mandrino Weldon <i>Weldon spindle type</i>	
Mandrino ABS licenza Komet® <i>ABS license Komet® spindle type</i>	
Mandrino DIN 69893-HSK <i>DIN 69893-HSK spindle type</i>	
Perno antirotante interasse 80 mm <i>Stop-bar pin pitch 80 mm</i>	

DOTAZIONE STANDARD STANDARD EQUIPMENT

Stop-block standard <i>Standard stop-block</i>	311201.025
Ghiera ER <i>ER nut</i>	
Chiave <i>Clamping wrench</i>	
Tubetto di grasso <i>Grease tube</i>	
Bauletto <i>Storage case</i>	





TESTE ANGOLARI DISASSATE OFF-SET ANGLE HEADS

FORATURA
DRILLING



MASCHIATURA
TAPPING



SPECIFICHE TECNICHE TECHNICAL FEATURES

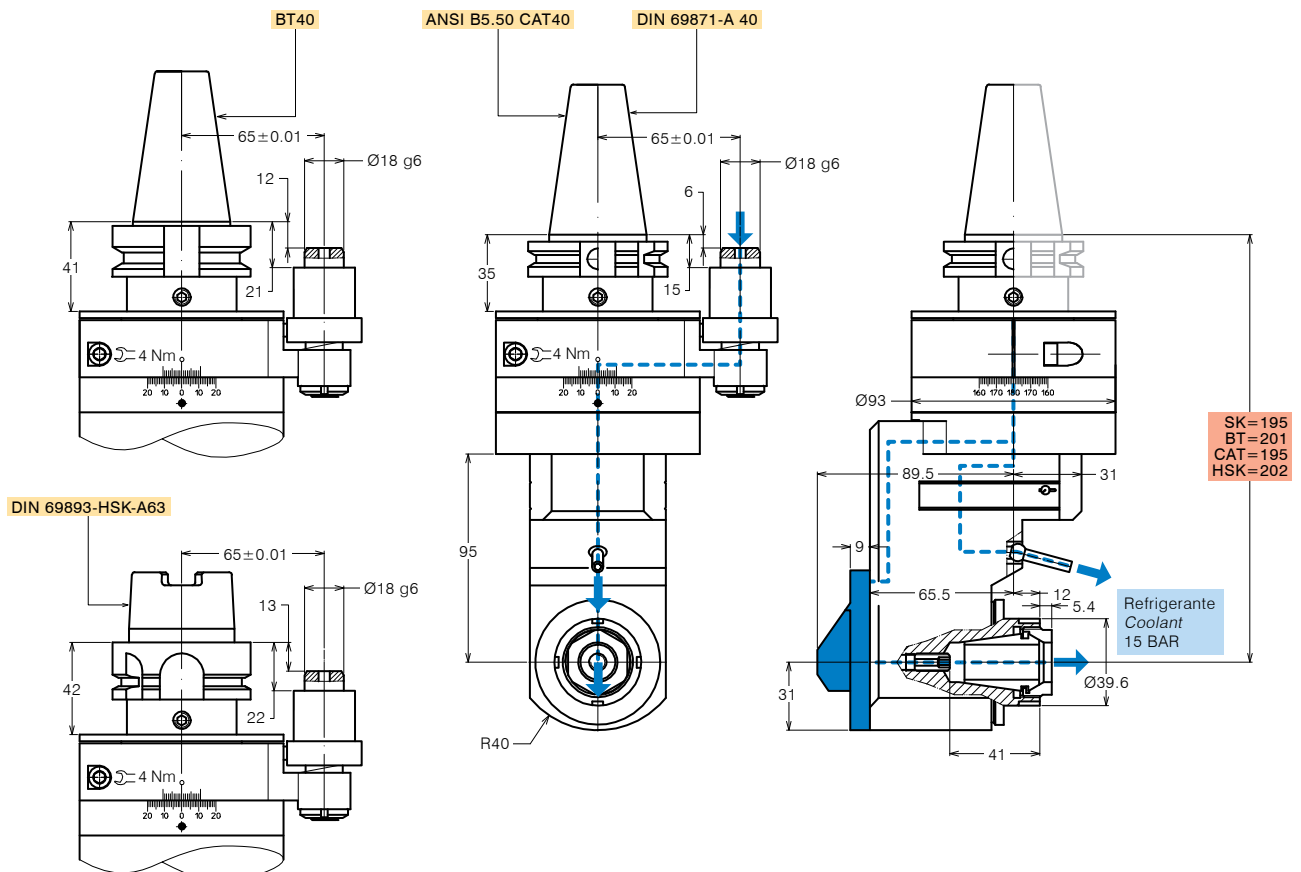
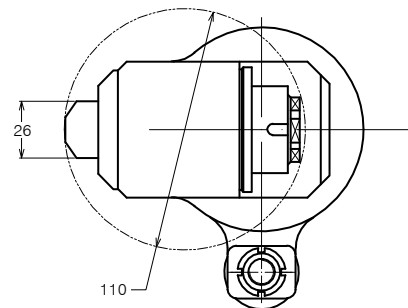
Modello <i>Type</i>	AO25R-SK40-S195	Codice <i>Code</i>	1249163.100
Modello <i>Type</i>	AO25R-BT40-S201	Codice <i>Code</i>	1249164.100
Modello <i>Type</i>	AO25R-CAT40-S195	Codice <i>Code</i>	1249165.100
Modello <i>Type</i>	AO25R-HSK63-S202	Codice <i>Code</i>	1249166.100
Mandrino porta-utensile per pinza <i>Tool-holder for collet</i>	ER 25		
Rotazione cono <i>Input shank rotation</i>	SX / LH		
Rotazione mandrino <i>Output spindle rotation</i>	DX / RH		
Rapporto di trasmissione <i>Transmission ratio</i>	1:1		
Velocità max <i>Max speed</i>	6000 rpm		
Coppia <i>Torque</i>	23 Nm @ 500 rpm		
Carico assiale max <i>Max axial load</i>	230 N		
Peso <i>Weight</i>	6.5 Kg		
Lubrificazione a grasso <i>Grease lubricated</i>	Klüber Isoflex NBU 15		

OPZIONI OPTIONS

Pinza ER25 DIN 6499/B <i>ER25 collet DIN 6499/B</i>	411225.100
Pinza di maschiatura ET-1-25 con compensazione <i>Tapping collet ET-1-25 with compensation</i>	401225.200
Pinza di maschiatura ER25 con quadro <i>Tapping collet ER25 with square</i>	411225.200
Mandrino Weldon <i>Weldon spindle type</i>	
Mandrino ABS licenza Komet® <i>ABS license Komet® spindle type</i>	
Mandrino DIN 69893-HSK <i>DIN 69893-HSK spindle type</i>	
Perno antirotante interasse 80 mm <i>Stop-bar pin pitch 80 mm</i>	

DOTAZIONE STANDARD STANDARD EQUIPMENT

Stop-block standard <i>Standard stop-block</i>	311201.025
Ghiera ER <i>ER nut</i>	
Chiave <i>Clamping wrench</i>	
Tubetto di grasso <i>Grease tube</i>	
Bauletto <i>Storage case</i>	





TESTE ANGOLARI DISASSATE OFF-SET ANGLE HEADS

FORATURA
DRILLING



MASCHIATURA
TAPPING



SPECIFICHE TECNICHE TECHNICAL FEATURES

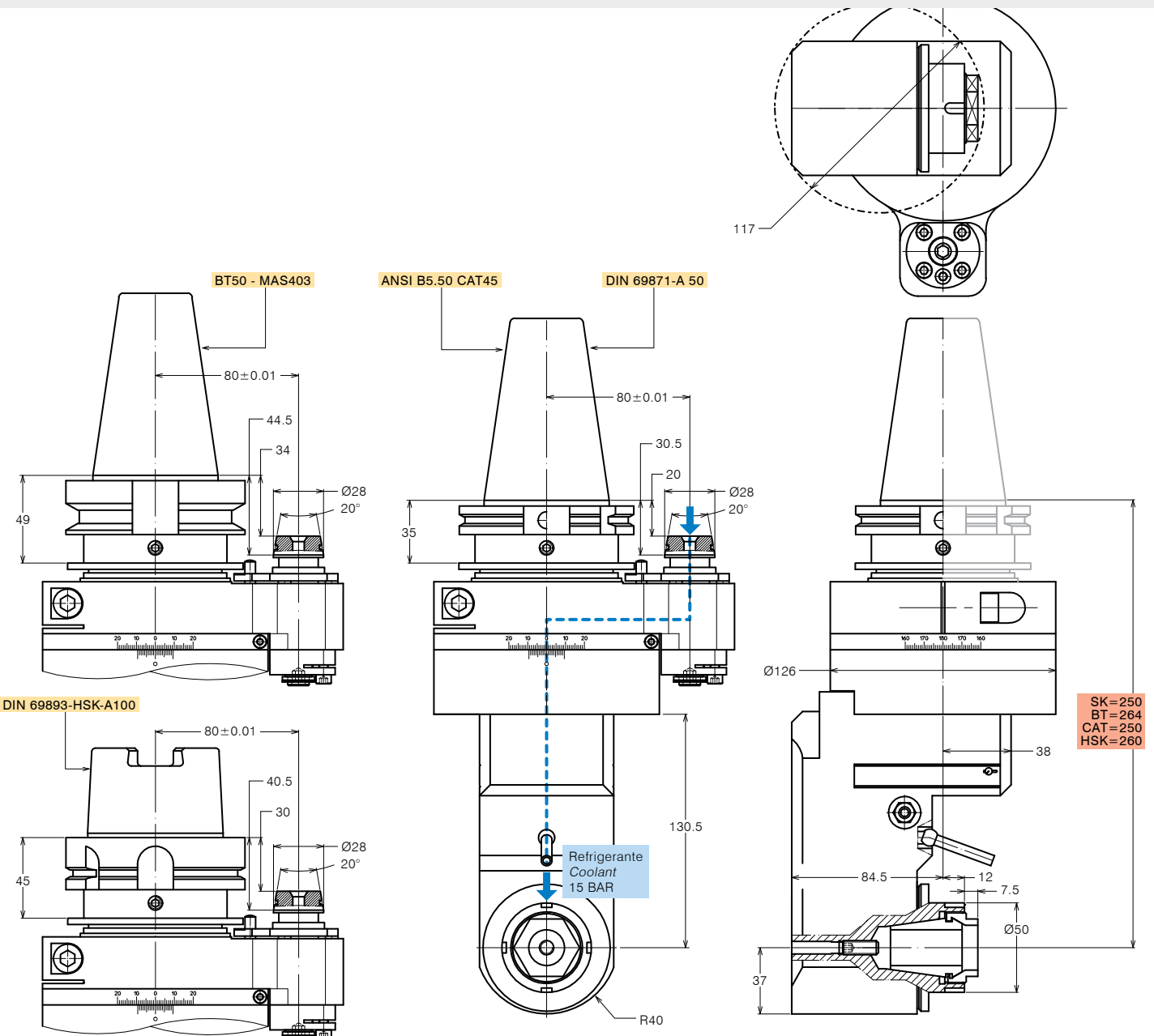
Modello <i>Type</i>	AO32-SK50	Codice <i>Code</i>	1249112.100
Modello <i>Type</i>	AO32-BT50	Codice <i>Code</i>	1249113.100
Modello <i>Type</i>	AO32-CAT50	Codice <i>Code</i>	1249114.100
Modello <i>Type</i>	AO32-HSK100	Codice <i>Code</i>	1249115.100
Mandrino porta-utensile per pinza <i>Tool-holder for collet</i>	ER 32		
Rotazione cono <i>Input shank rotation</i>	SX / LH		
Rotazione mandrino <i>Output spindle rotation</i>	DX / RH		
Rapporto di trasmissione <i>Transmission ratio</i>	1:1		
Velocità max <i>Max speed</i>	5000 rpm		
Coppia <i>Torque</i>	70 Nm		
Carico assiale max <i>Max axial load</i>	420 N		
Peso <i>Weight</i>	12.8 Kg		
Lubrificazione a grasso <i>Grease lubricated</i>	Klüber Isoflex NBU 15		

OPZIONI OPTIONS

Pinza ER32 DIN 6499/B <i>ER32 collet DIN 6499/B</i>	411232.100
Pinza di maschiatura ET-1-32 con compensazione <i>Tapping collet ET-1-32 with compensation</i>	401232.200
Pinza di maschiatura ER32 con quadro <i>Tapping collet ER32 with square</i>	411232.200
Mandrino Weldon <i>Weldon spindle type</i>	
Mandrino ABS licenza Komet® <i>ABS license Komet® spindle type</i>	
Mandrino DIN 69893-HSK <i>DIN 69893-HSK spindle type</i>	
Perno antirotante interasse 110 mm <i>Stop-bar pin pitch 110 mm</i>	

DOTAZIONE STANDARD STANDARD EQUIPMENT

Stop-block standard <i>Standard stop-block</i>	311201.026
Ghiera ER <i>ER nut</i>	
Chiave <i>Clamping wrench</i>	
Tubetto di grasso <i>Grease tube</i>	
Bauletto <i>Storage case</i>	





TESTE ANGOLARI DISASSATE OFF-SET ANGLE HEADS

FORATURA
DRILLING



MASCHIATURA
TAPPING



REFRIGERANTE
COOLANT



SPECIFICHE TECNICHE TECHNICAL FEATURES

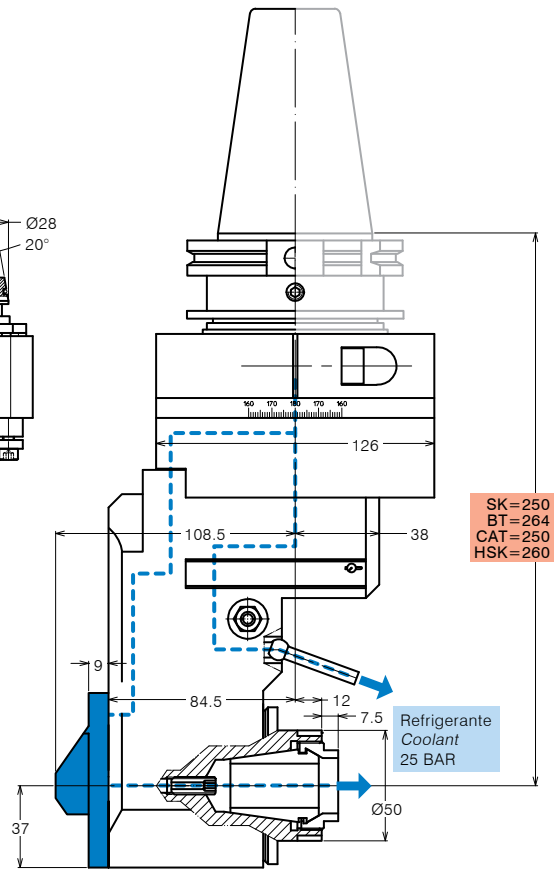
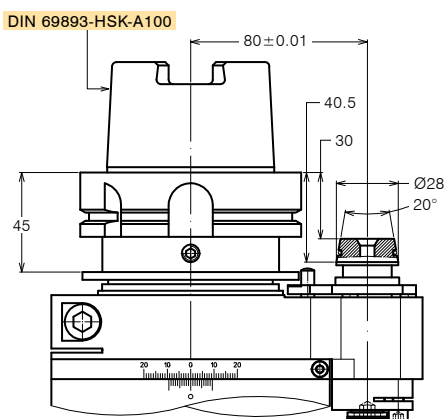
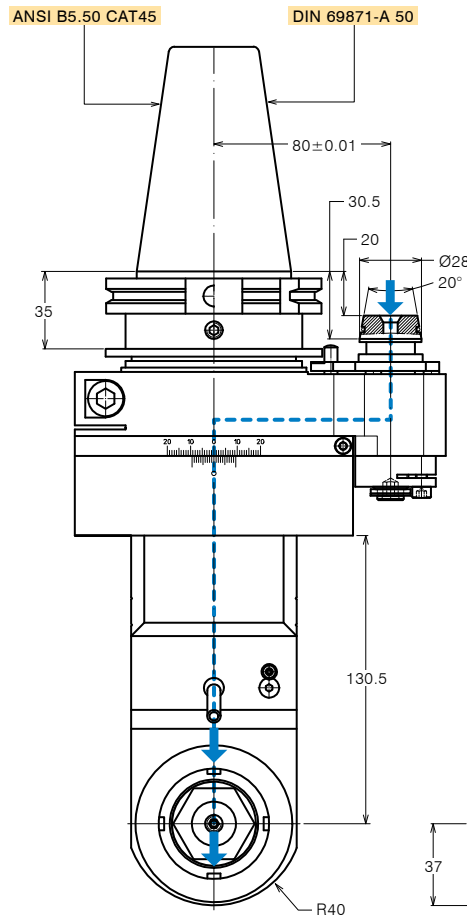
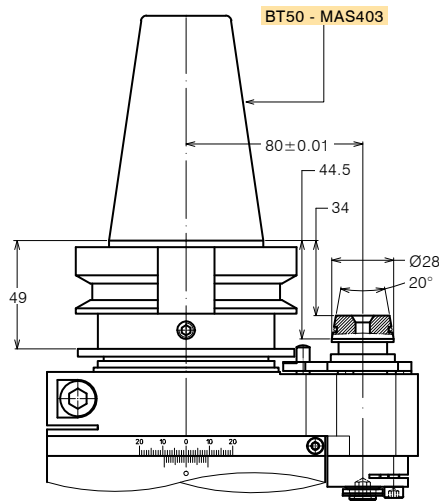
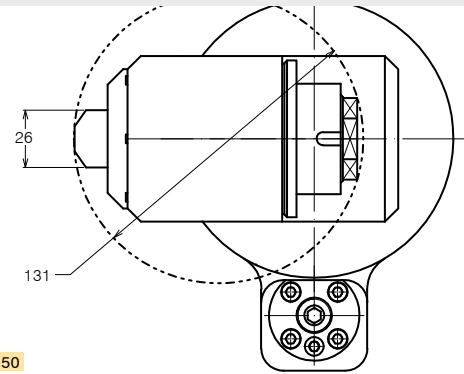
Modello <i>Type</i>	AO32R-SK50	Codice <i>Code</i>	1249116.100
Modello <i>Type</i>	AO32R-BT50	Codice <i>Code</i>	1249117.100
Modello <i>Type</i>	AO32R-CAT50	Codice <i>Code</i>	1249118.100
Modello <i>Type</i>	AO32R-HSK100	Codice <i>Code</i>	1249119.100
Mandrino porta-utensile per pinza <i>Tool-holder for collet</i>	ER 32		
Rotazione cono <i>Input shank rotation</i>	SX / LH		
Rotazione mandrino <i>Output spindle rotation</i>	DX / RH		
Rapporto di trasmissione <i>Transmission ratio</i>	1:1		
Velocità max <i>Max speed</i>	5000 rpm		
Coppia <i>Torque</i>	70 Nm		
Carico assiale max <i>Max axial load</i>	420 N		
Peso <i>Weight</i>	13 Kg		
Lubrificazione a grasso <i>Grease lubricated</i>	Klüber Isoflex NBU 15		

OPZIONI OPTIONS

Pinza ER32 DIN 6499/B <i>ER32 collet DIN 6499/B</i>	411232.100
Pinza di maschiatura ET-1-32 con compensazione <i>Tapping collet ET-1-32 with compensation</i>	401232.200
Pinza di maschiatura ER32 con quadro <i>Tapping collet ER32 with square</i>	411232.200
Mandrino Weldon <i>Weldon spindle type</i>	
Mandrino ABS licenza Komet® <i>ABS license Komet® spindle type</i>	
Mandrino DIN 69893-HSK <i>DIN 69893-HSK spindle type</i>	
Perno antirotante interasse 110 mm <i>Stop-bar pin pitch 110 mm</i>	

DOTAZIONE STANDARD STANDARD EQUIPMENT

Stop-block standard <i>Standard stop-block</i>	311201.026
Ghiera ER <i>ER nut</i>	
Chiave <i>Clamping wrench</i>	
Tubetto di grasso <i>Grease tube</i>	
Bauletto <i>Storage case</i>	



SK=250
BT=264
CAT=250
HSK=260



TESTE ANGOLARI DISASSATE OFF-SET ANGLE HEADS

SPECIFICHE TECNICHE TECHNICAL FEATURES

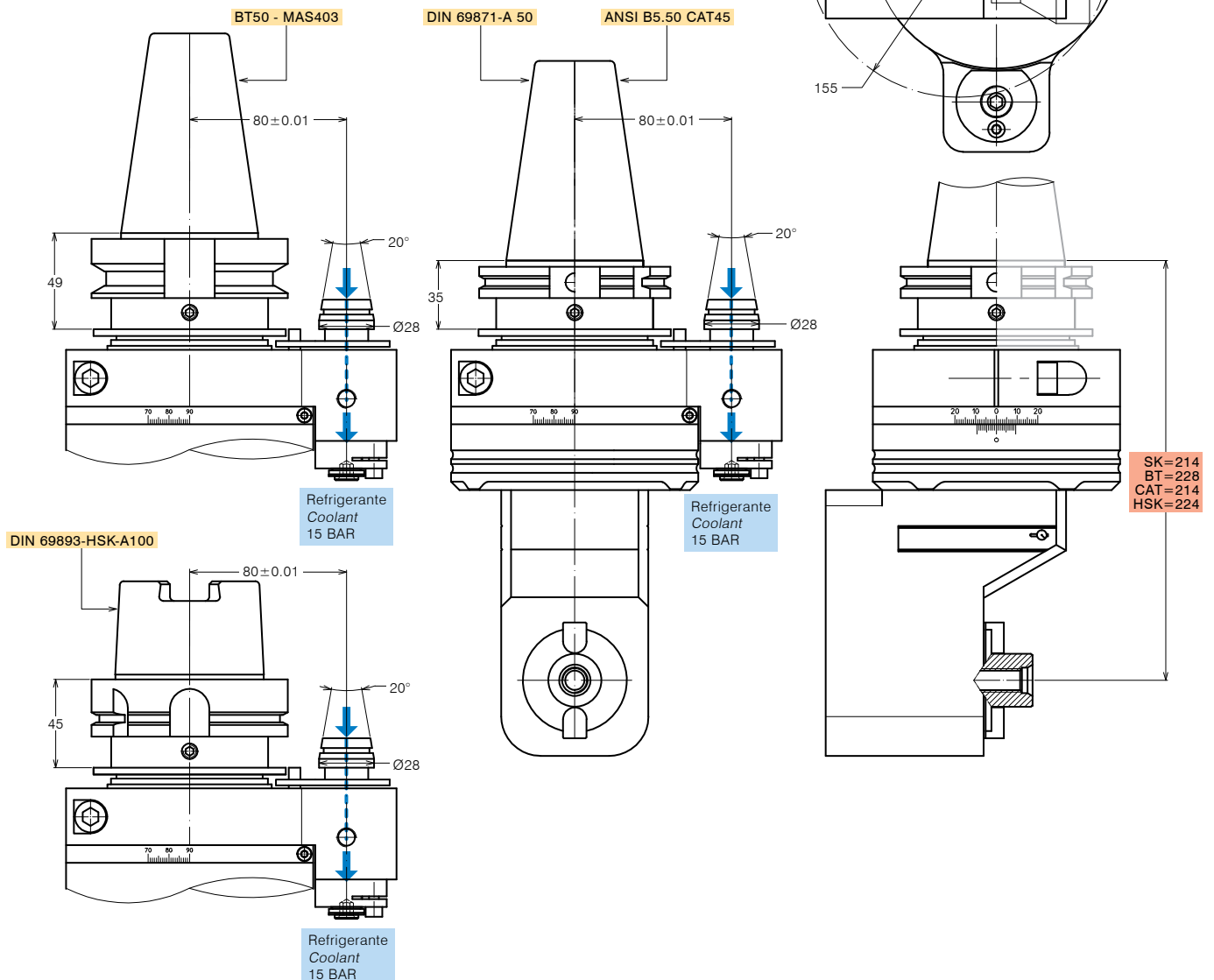
Modello <i>Type</i>	AO27-SK50	Codice <i>Code</i>	124501.100
Modello <i>Type</i>	AO27-BT50	Codice <i>Code</i>	124502.100
Modello <i>Type</i>	AO27-CAT50	Codice <i>Code</i>	124503.100
Modello <i>Type</i>	AO27-HSK100	Codice <i>Code</i>	124504.100
Albero porta-fresa <i>Mill arbor</i>	DIN 6358 Ø27		
Rotazione cono <i>Input shank rotation</i>	DX / RH		
Rotazione mandrino <i>Output spindle rotation</i>	DX / RH		
Rapporto di trasmissione <i>Transmission ratio</i>	1:1		
Velocità max <i>Max speed</i>	3500 rpm		
Peso <i>Weight</i>	14 Kg		
Lubrificazione a grasso <i>Grease lubricated</i>	Klüber Isoflex NBU 15		

OPZIONI OPTIONS

Mandrino Weldon *Weldon spindle type*
 Perno antirotante interasse 110 mm
Stop-bar pin pitch 110 mm

DOTAZIONE STANDARD STANDARD EQUIPMENT

Stop-block standard *Standard stop-block* 311201.026
 Tubetto di grasso *Grease tube*
 Bauletto *Storage case*



TESTE ANGOLARI PER
LAVORAZIONI PESANTI
*ANGLE HEADS
FOR HEAVY DUTY*





TESTE ANGOLARI PER LAVORAZIONI PESANTI ANGLE HEADS FOR HEAVY DUTY

FORATURA
DRILLING



MASCHIATURA
TAPPING



SPECIFICHE TECNICHE TECHNICAL FEATURES

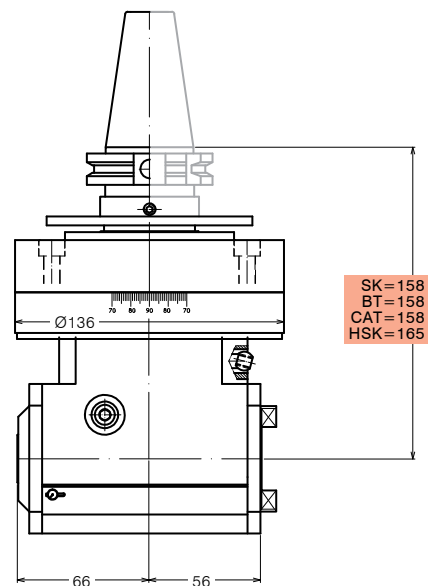
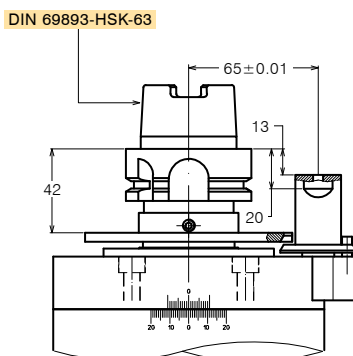
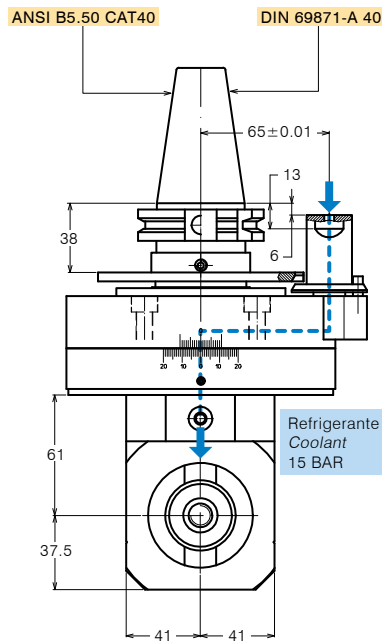
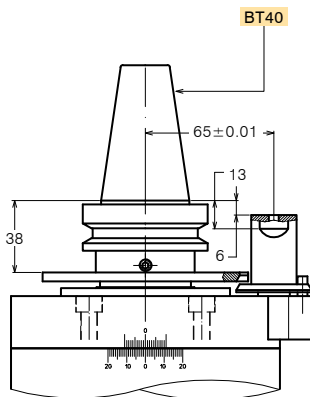
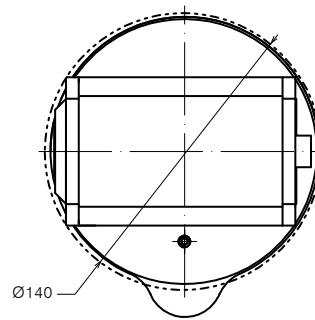
Modello <i>Type</i>	A-ISO30-SK40	Codice <i>Code</i>	124705.100
Modello <i>Type</i>	A-ISO30-BT40	Codice <i>Code</i>	124706.100
Modello <i>Type</i>	A-ISO30-CAT40	Codice <i>Code</i>	124707.100
Modello <i>Type</i>	A-ISO30-HSK63	Codice <i>Code</i>	124708.100
Mandrino porta-utensile <i>Spindle tool-holder</i>	DIN 2079-30		
Rotazione cono <i>Input shank rotation</i>	SX / LH		
Rotazione mandrino <i>Output spindle rotation</i>	DX / RH		
Rapporto di trasmissione <i>Transmission ratio</i>	1:1		
Velocità max <i>Max speed</i>	3500 rpm		
Coppia <i>Torque</i>	40 Nm		
Carico assiale max <i>Max axial load</i>	750 N		
Peso <i>Weight</i>	7.4 Kg		
Lubrificazione a grasso <i>Grease lubricated</i>	Klüber Isoflex NBU 15		

OPZIONI OPTIONS

Mandrino Weldon <i>Weldon spindle type</i>	
Albero porta-fresa <i>Mill arbor</i>	
Perno antirotante interasse 80 mm	
Stop-bar pin pitch 80 mm	

DOTAZIONE STANDARD STANDARD EQUIPMENT

Stop-block standard <i>Standard stop-block</i>	311201.025
Tubetto di grasso <i>Grease tube</i>	
Bauletto <i>Storage case</i>	





TESTE ANGOLARI PER LAVORAZIONI PESANTI ANGLE HEADS FOR HEAVY DUTY

FORATURA
DRILLING



MASCHIATURA
TAPPING



SPECIFICHE TECNICHE TECHNICAL FEATURES

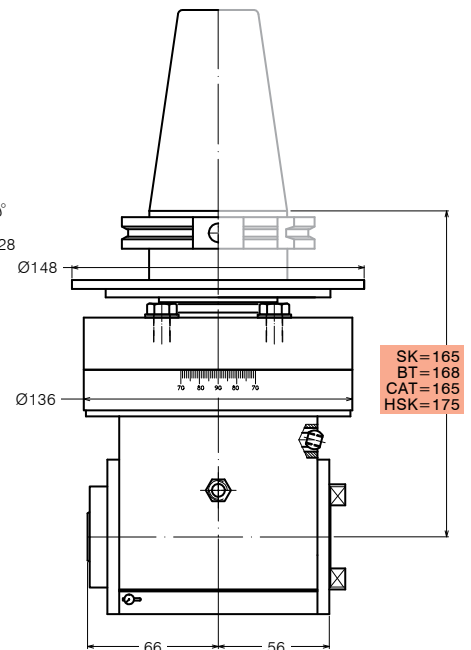
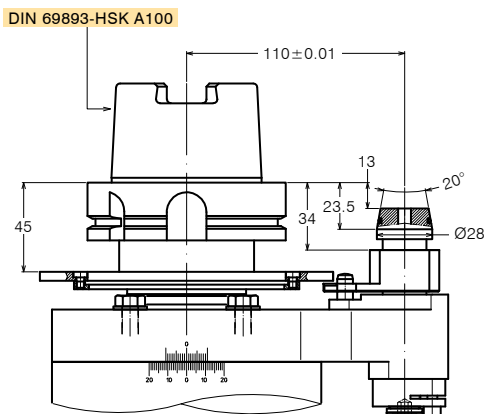
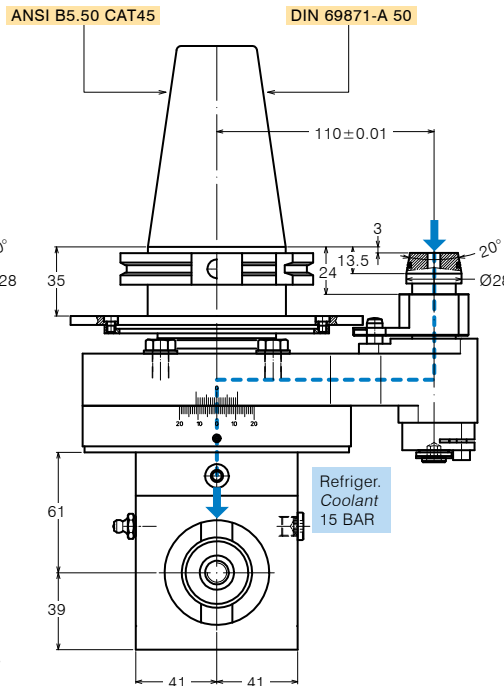
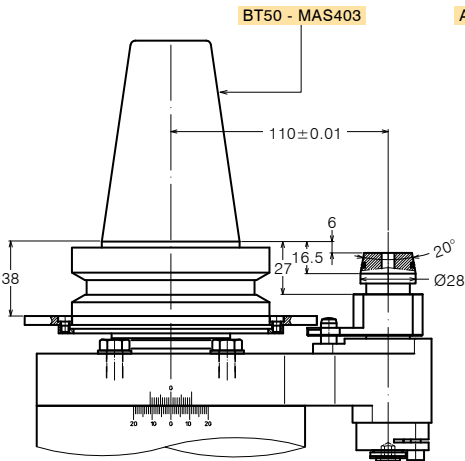
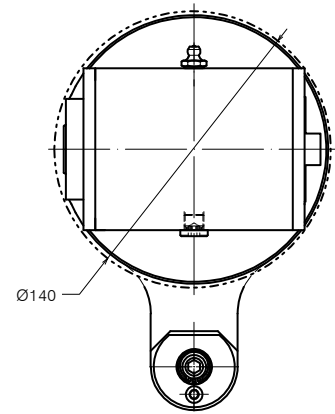
Modello <i>Type</i>	A-ISO30-SK50	Codice <i>Code</i>	124710.100
Modello <i>Type</i>	A-ISO30-BT50	Codice <i>Code</i>	124709.100
Modello <i>Type</i>	A-ISO30-CAT50	Codice <i>Code</i>	124711.100
Modello <i>Type</i>	A-ISO30-HSK100	Codice <i>Code</i>	124712.100
Mandrino porta-utensile <i>Spindle tool-holder</i>	DIN 2079-30		
Rotazione cono <i>Input shank rotation</i>	SX / LH		
Rotazione mandrino <i>Output spindle rotation</i>	DX / RH		
Rapporto di trasmissione <i>Transmission ratio</i>	1:1		
Velocità max <i>Max speed</i>	3500 rpm		
Coppia <i>Torque</i>	40 Nm		
Carico assiale max <i>Max axial load</i>	750 N		
Peso <i>Weight</i>	11 Kg		
Lubrificazione a grasso <i>Grease lubricated</i>	Klüber Isoflex NBU 15		

OPZIONI OPTIONS

Mandrino Weldon *Weldon spindle type*
Albero porta-fresa *Mill arbor*

DOTAZIONE STANDARD STANDARD EQUIPMENT

Stop-block standard *Standard stop-block* 311201.026
Tubetto di grasso *Grease tube*
Bauletto *Storage case*



SK=165
BT=168
CAT=165
HSK=175



TESTE ANGOLARI PER LAVORAZIONI PESANTI ANGLE HEADS FOR HEAVY DUTY

FORATURA
DRILLING



MASCHIATURA
TAPPING



SPECIFICHE TECNICHE TECHNICAL FEATURES

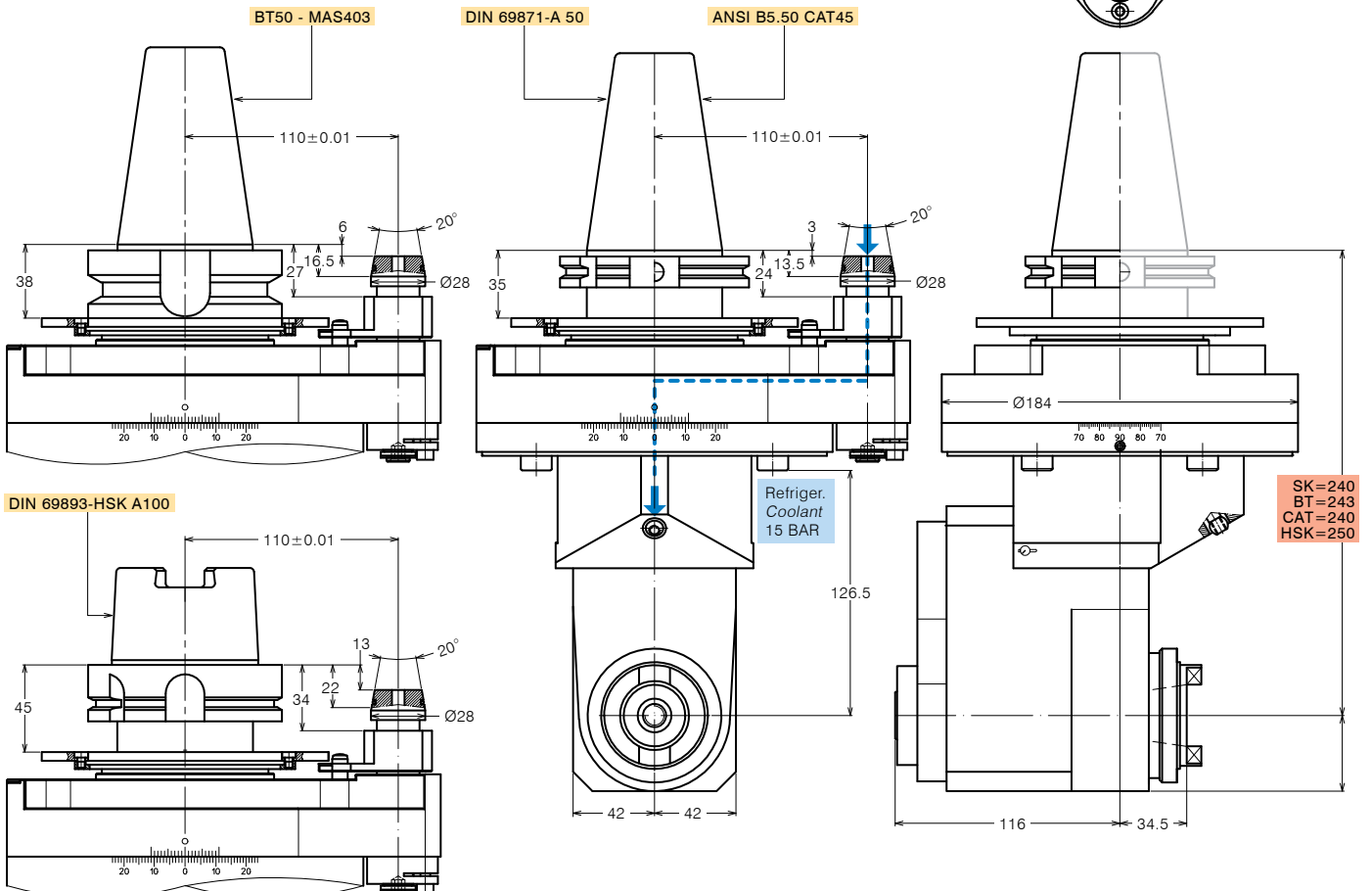
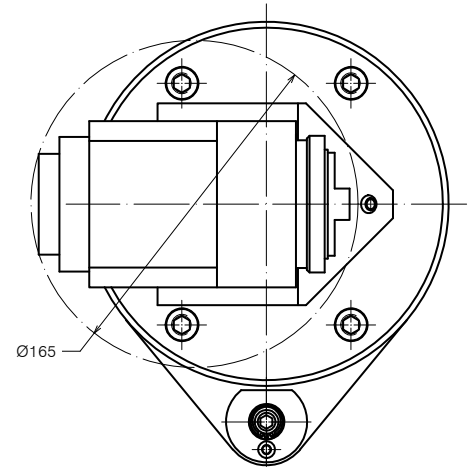
Modello <i>Type</i>	A-ISO30-SK50-E240	Codice <i>Code</i>	124717.100
Modello <i>Type</i>	A-ISO30-BT50-E243	Codice <i>Code</i>	124718.100
Modello <i>Type</i>	A-ISO30-CAT50-E240	Codice <i>Code</i>	124719.100
Modello <i>Type</i>	A-ISO30-HSK100-E250	Codice <i>Code</i>	124720.100
Mandrino porta-utensile <i>Spindle tool-holder</i>	DIN 2079-30		
Rotazione cono <i>Input shank rotation</i>	DX / RH		
Rotazione mandrino <i>Output spindle rotation</i>	DX / RH		
Rapporto di trasmissione <i>Transmission ratio</i>	1:1		
Velocità max <i>Max speed</i>	4000 rpm		
Coppia <i>Torque</i>	100 Nm		
Peso <i>Weight</i>	24 Kg		
Lubrificazione a grasso <i>Grease lubricated</i>	Klüber Isoflex NBU 15		

OPZIONI OPTIONS

Mandrino Weldon *Weldon spindle type*
Albero porta-fresa *Mill arbor*

DOTAZIONE STANDARD STANDARD EQUIPMENT

Stop-block standard *Standard stop-block* 311201.026
Tubetto di grasso *Grease tube*
Bauletto *Storage case*





TESTE ANGOLARI PER LAVORAZIONI PESANTI ANGLE HEADS FOR HEAVY DUTY

FORATURA
DRILLING



MASCHIATURA
TAPPING



SPECIFICHE TECNICHE TECHNICAL FEATURES

Modello *Type* A-ISO40-SK50 Codice *Code* 124701.100

Modello *Type* A-ISO40-BT50 Codice *Code* 124702.100

Modello *Type* A-ISO40-CAT50 Codice *Code* 124703.100

Modello *Type* A-ISO40-HSK100 Codice *Code* 124704.100

Mandrino porta-utensile <i>Spindle tool-holder</i>	DIN 2079-40
Rotazione cono <i>Input shank rotation</i>	SX / LH
Rotazione mandrino <i>Output spindle rotation</i>	DX / RH
Rapporto di trasmissione <i>Transmission ratio</i>	1:1
Velocità max <i>Max speed</i>	3000 rpm
Coppia <i>Torque</i>	110 Nm
Carico assiale max <i>Max axial load</i>	1250 N
Peso <i>Weight</i>	22.5 Kg
Lubrificazione a grasso <i>Grease lubricated</i>	Klüber Isoflex NBU 15

OPZIONI OPTIONS

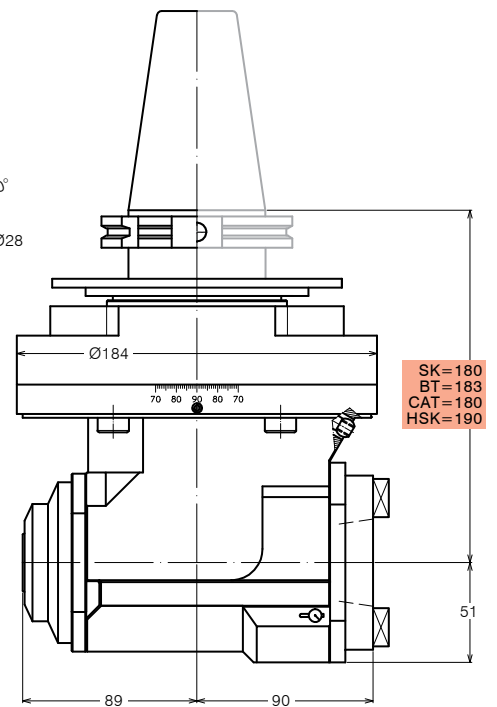
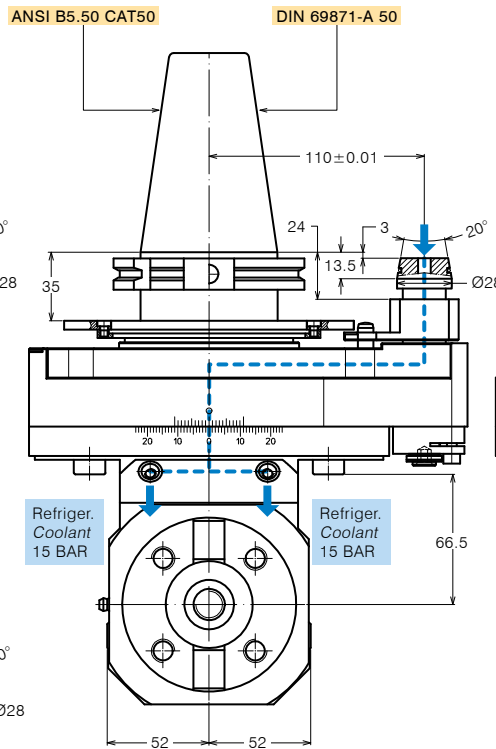
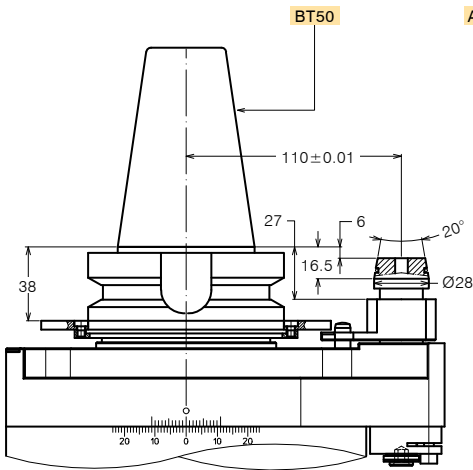
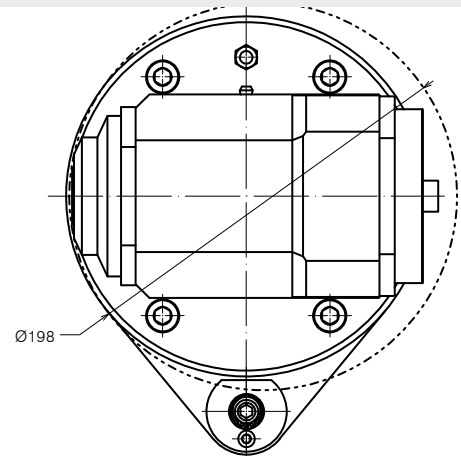
Mandrino Weldon *Weldon spindle type*

Albero porta-fresa *Mill arbor*

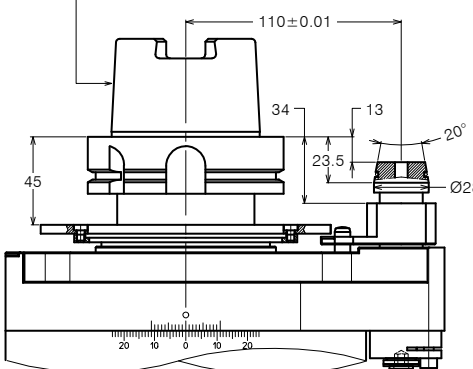
DOTAZIONE STANDARD STANDARD EQUIPMENT

Stop-block standard *Standard stop-block* 311201.026

Tubetto di grasso *Grease tube*



DIN 69893-HSK A100



SK=180
BT=183
CAT=180
HSK=190



TESTE ANGOLARI PER LAVORAZIONI PESANTI ANGLE HEADS FOR HEAVY DUTY

FORATURA
DRILLING



MASCHIATURA
TAPPING



SPECIFICHE TECNICHE TECHNICAL FEATURES

Modello *Type* A-ISO40-SK50-E250 Codice *Code* 124713.100

Modello *Type* A-ISO40-BT50-E253 Codice *Code* 124714.100

Modello *Type* A-ISO40-CAT50-E250 Codice *Code* 124715.100

Modello *Type* A-ISO40-HSK100-E260 Codice *Code* 124716.100

Mandrino porta-utensile <i>Spindle tool-holder</i>	DIN 2079-40
Rotazione cono <i>Input shank rotation</i>	SX / LH
Rotazione mandrino <i>Output spindle rotation</i>	DX / RH
Rapporto di trasmissione <i>Transmission ratio</i>	1:1
Velocità max <i>Max speed</i>	3000 rpm
Coppia <i>Torque</i>	110 Nm
Carico assiale max <i>Max axial load</i>	800 N
Peso <i>Weight</i>	26.5 Kg
Lubrificazione a grasso <i>Grease lubricated</i>	Klüber Isoflex NBU 15

OPZIONI OPTIONS

Mandrino Weldon *Weldon spindle type*

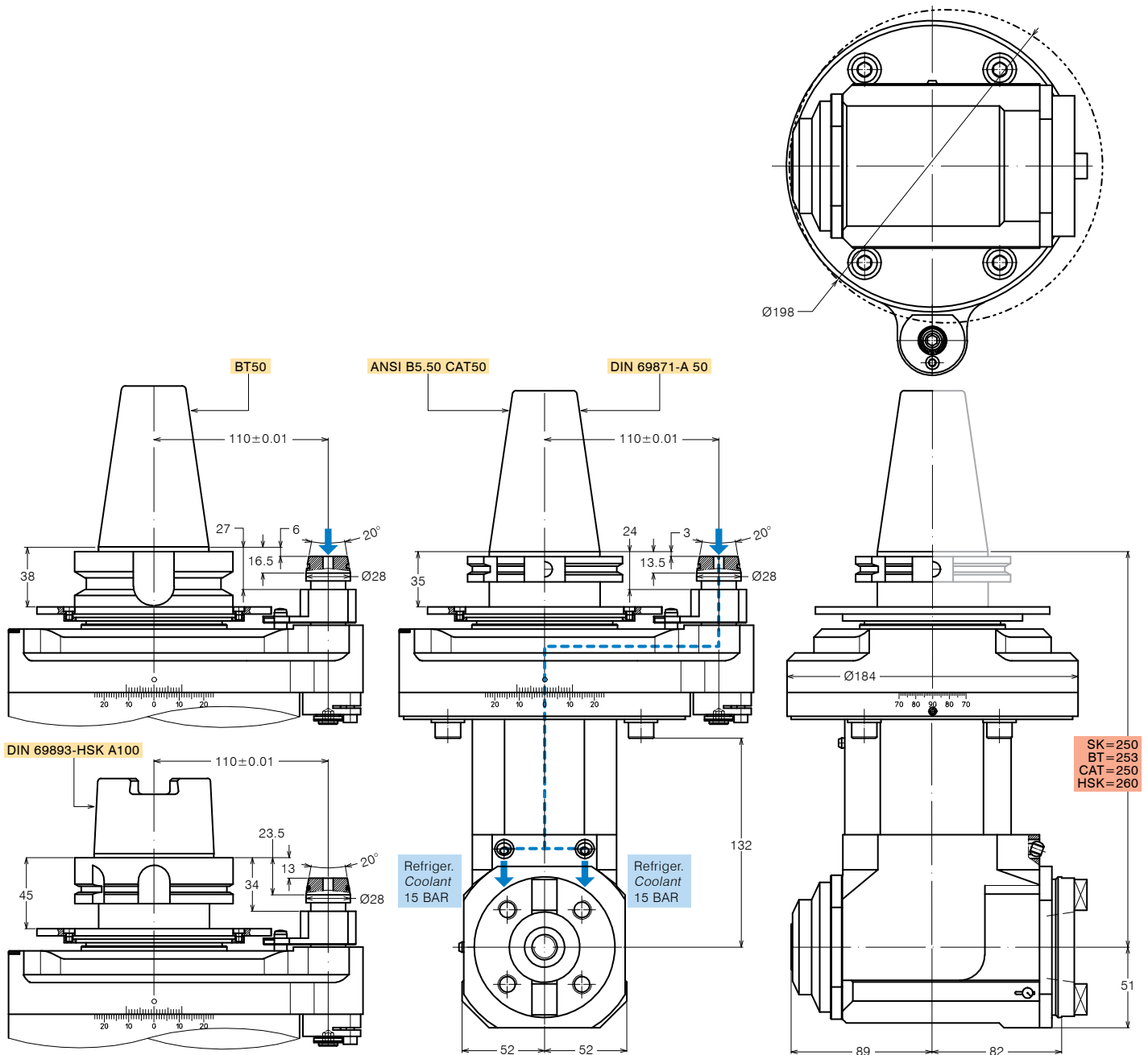
Albero porta-fresa *Mill arbor*

DOTAZIONE STANDARD STANDARD EQUIPMENT

Stop-block standard *Standard stop-block* 311201.026

Tubetto di grasso *Grease tube*

Bauletto *Storage case*





TESTE ANGOLARI PER LAVORAZIONI PESANTI ANGLE HEADS FOR HEAVY DUTY

FORATURA
DRILLING



MASCHIATURA
TAPPING



SPECIFICHE TECNICHE TECHNICAL FEATURES

Modello *Type* A-HSK63-SK50 Codice *Code* 124601.100

Modello *Type* A-HSK63-BT50 Codice *Code* 124602.100

Modello *Type* A-HSK63-CAT50 Codice *Code* 124603.100

Modello *Type* A-HSK63-HSK100 Codice *Code* 124604.100

Mandrino porta-utensile <i>Spindle tool-holder</i>	DIN69893 HSK63
Rotazione cono <i>Input shank rotation</i>	SX / LH
Rotazione mandrino <i>Output spindle rotation</i>	DX / RH
Rapporto di trasmissione <i>Transmission ratio</i>	1:1
Velocità max <i>Max speed</i>	3000 rpm
Coppia <i>Torque</i>	110 Nm
Carico assiale max <i>Max axial load</i>	1250 N
Peso <i>Weight</i>	22.5 Kg
Lubrificazione a grasso <i>Grease lubricated</i>	Klüber Isoflex NBU 15

OPZIONI OPTIONS

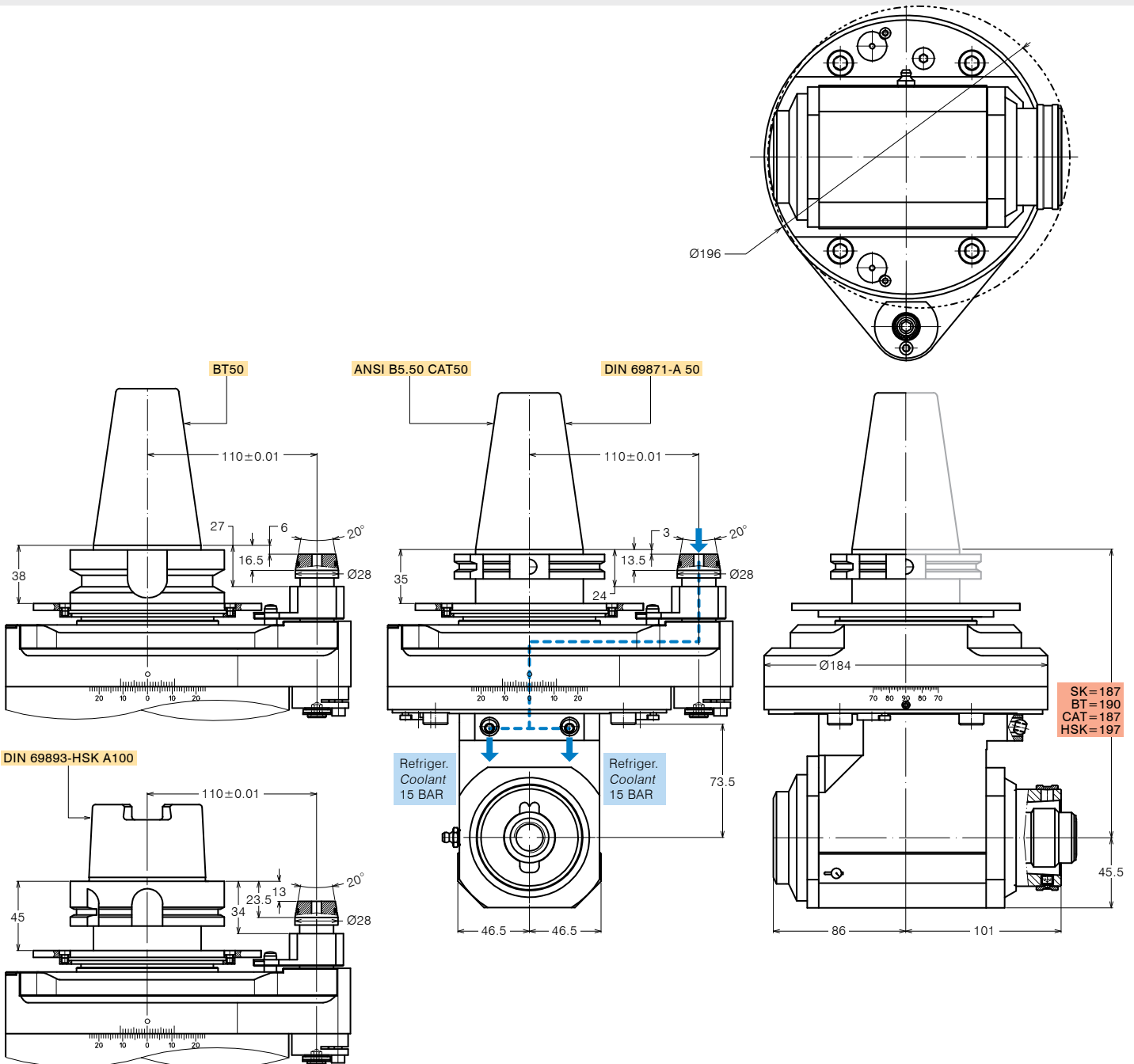
Mandrino Weldon *Weldon spindle type*

DOTAZIONE STANDARD STANDARD EQUIPMENT

Stop-block standard *Standard stop-block* 311201.026

Tubetto di grasso *Grease tube*

Bauletto *Storage case*





TESTE ANGOLARI PER LAVORAZIONI PESANTI ANGLE HEADS FOR HEAVY DUTY

FORATURA
DRILLING



MASCHIATURA
TAPPING



REFRIGERANTE
COOLANT



SPECIFICHE TECNICHE TECHNICAL FEATURES

Modello *Type* A-HSK63R-SK50R Codice *Code* 124613.100

Modello *Type* A-HSK63R-BT50R Codice *Code* 124614.100

Modello *Type* A-HSK63R-CAT50R Codice *Code* 124615.100

Modello *Type* A-HSK63R-HSK100R Codice *Code* 124616.100

Mandrino porta-utensile <i>Spindle tool-holder</i>	DIN69893 HSK63
Rotazione cono <i>Input shank rotation</i>	SX / LH
Rotazione mandrino <i>Output spindle rotation</i>	DX / RH
Rapporto di trasmissione <i>Transmission ratio</i>	1:1
Velocità max <i>Max speed</i>	3000 rpm
Coppia <i>Torque</i>	110 Nm
Carico assiale max <i>Max axial load</i>	1250 N
Peso <i>Weight</i>	22.5 Kg
Lubrificazione a grasso <i>Grease lubricated</i>	Klüber Isoflex NBU 15

OPZIONI OPTIONS

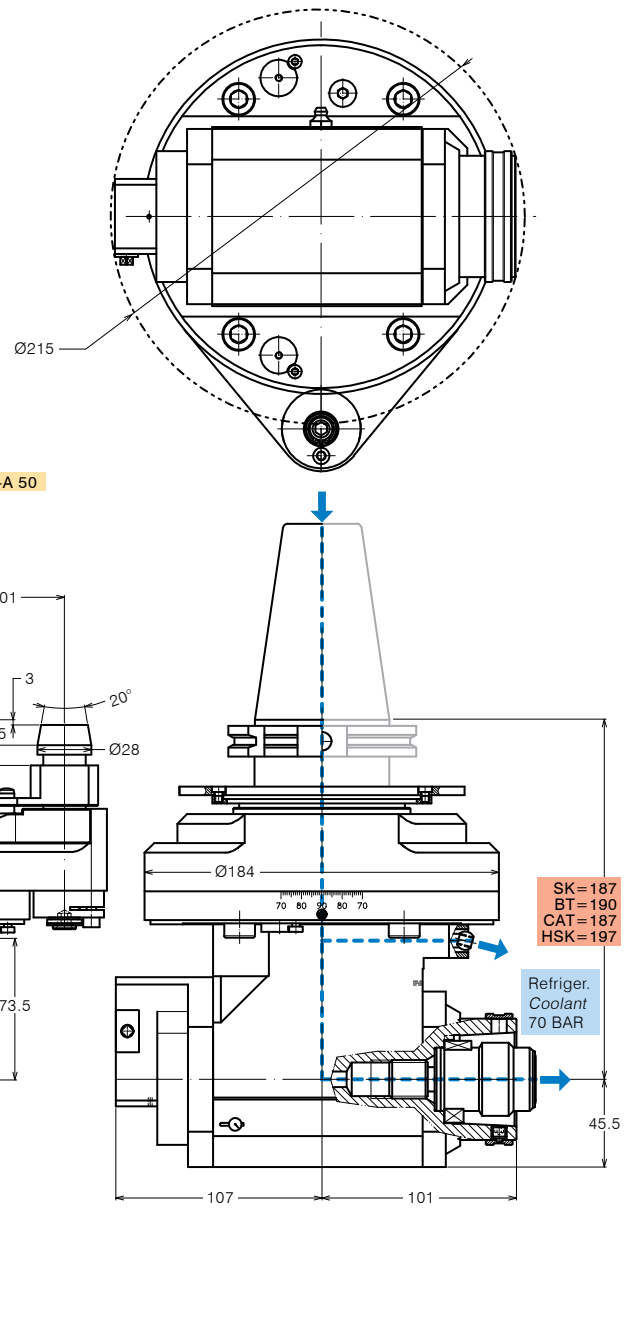
Mandrino Weldon *Weldon spindle type*

DOTAZIONE STANDARD STANDARD EQUIPMENT

Stop-block standard *Standard stop-block* 311201.026

Tubetto di grasso *Grease tube*

Bauletto *Storage case*





TESTE ANGOLARI PER LAVORAZIONI PESANTI
ANGLE HEADS FOR HEAVY DUTY

FRESATURA
 MILLING



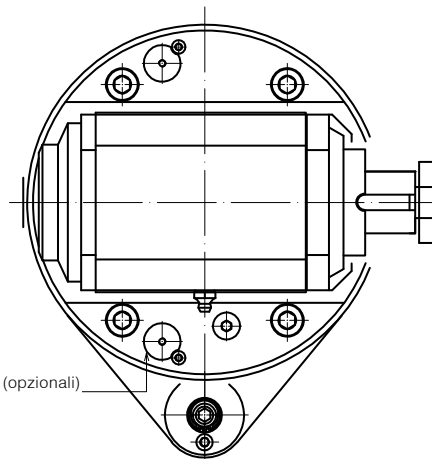
SPECIFICHE TECNICHE TECHNICAL FEATURES

Modello *Type* A032-BT50 Codice *Code* A242874.101

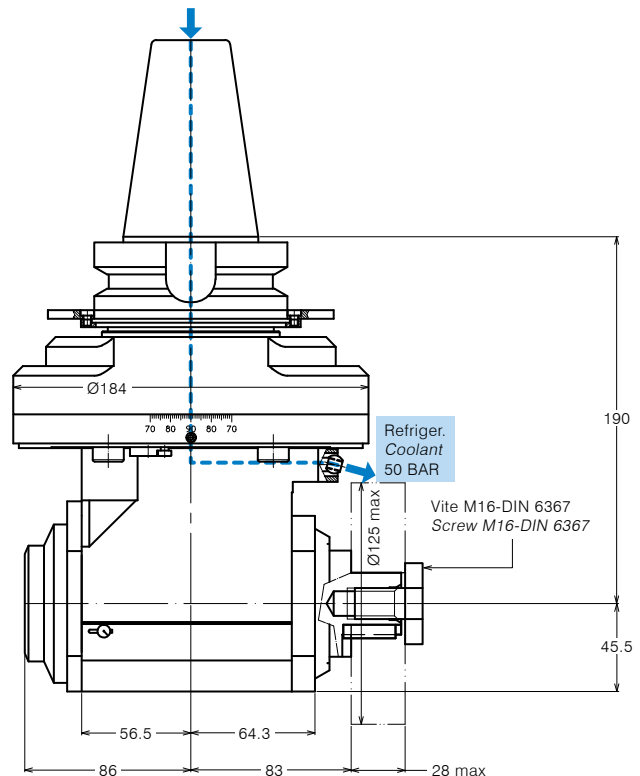
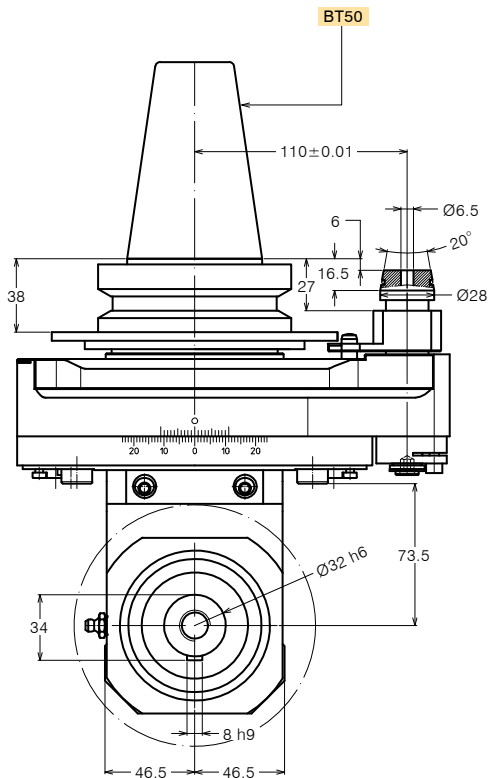
Albero porta-fresa <i>Mill arbor</i>	Ø32
Rotazione cono <i>Input shank rotation</i>	SX / LH
Rotazione mandrino <i>Output spindle rotation</i>	DX / RH
Rapporto di trasmissione <i>Transmission ratio</i>	1:1
Velocità max <i>Max speed</i>	3000 rpm
Coppia <i>Torque</i>	110 Nm
Carico assiale max <i>Max axial load</i>	1250 N
Peso <i>Weight</i>	22 Kg
Lubrificazione a grasso <i>Grease lubricated</i>	Klüber Isoflex NBU 15

DOTAZIONE STANDARD STANDARD EQUIPMENT

Stop-block standard *Standard stop-block* 311201.026
 Bauletto *Storage case*



Riferimenti per base di supporto (opzionali)
Cradle references (optional)



TESTE ANGOLARI 45° 45° ANGLE HEADS





TESTE ANGOLARI 45° 45° ANGLE HEADS

FORATURA
DRILLING



MASCHIATURA
TAPPING



SPECIFICHE TECNICHE TECHNICAL FEATURES

Modello <i>Type</i>	A11-SK40-45	Codice <i>Code</i>	S127111.100
Modello <i>Type</i>	A11-BT40-45	Codice <i>Code</i>	S127111.200
Modello <i>Type</i>	A11-CAT40-45	Codice <i>Code</i>	S127111.400
Modello <i>Type</i>	A11-HSK63-45	Codice <i>Code</i>	S127111.300

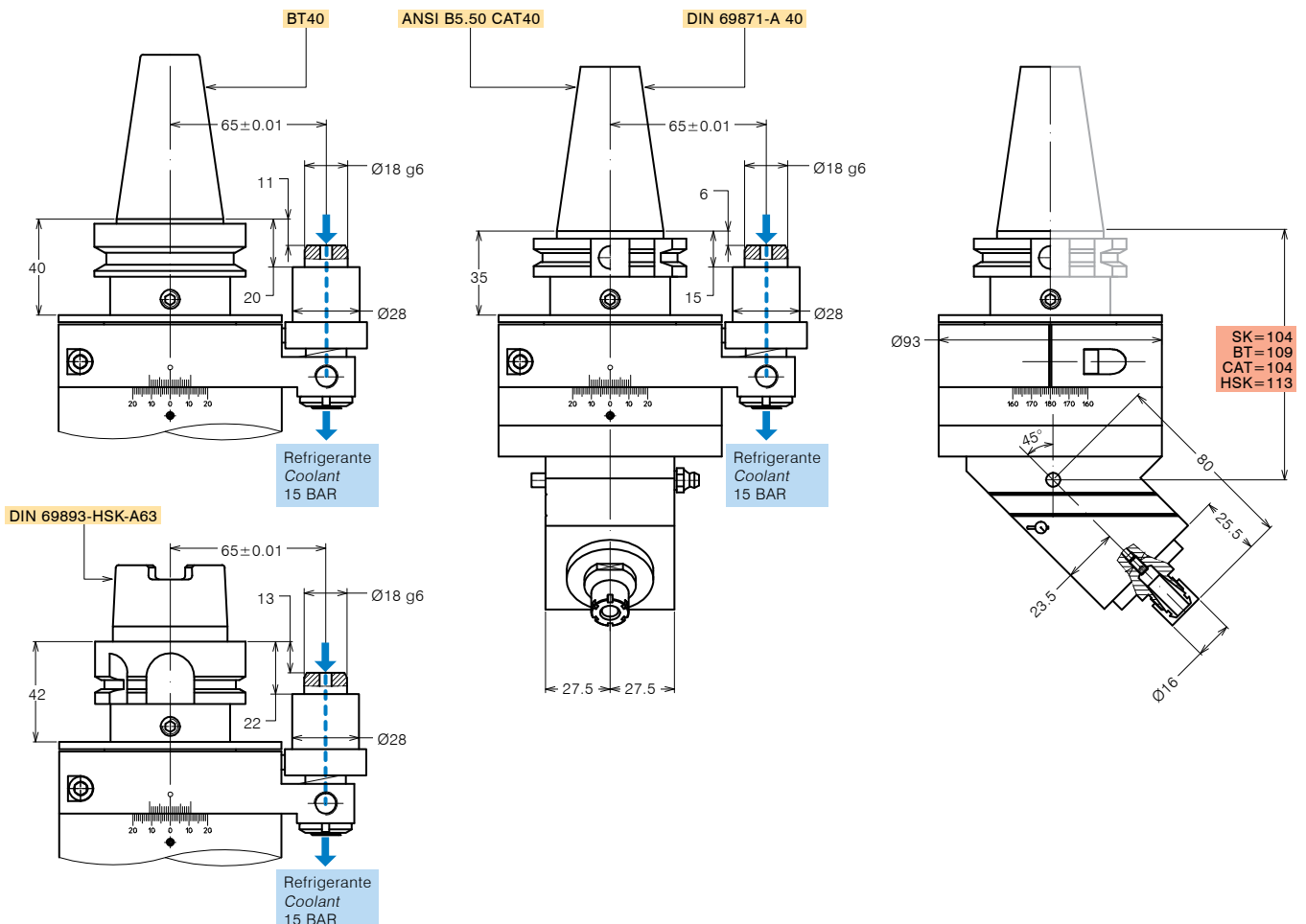
Mandrino porta-utensile per pinza <i>Tool-holder for collet</i>	ER 11
Rotazione cono <i>Input shank rotation</i>	DX / RH
Rotazione mandrino <i>Output spindle rotation</i>	DX / RH
Rapporto di trasmissione <i>Transmission ratio</i>	1:1
Velocità max <i>Max speed</i>	6000 rpm
Potenza max mandrino <i>Spindle max power</i>	6.9 Nm @ 1000 rpm
Carico assiale max <i>Max axial load</i>	350 N
Peso <i>Weight</i>	4.6 Kg
Lubrificazione a grasso <i>Grease lubricated</i>	Klüber Isoflex NBU 15

OPZIONI OPTIONS

Pinza ER11 DIN 6499/B <i>ER11 collet DIN 6499/B</i>	411211.100
Pinza di maschiatura ER11 con quadro <i>Tapping collet ER11 with square</i>	411211.200
Mandrino Weldon <i>Weldon spindle type</i>	
Perno antirotante interasse 80 mm <i>Stop-bar pin pitch 80 mm</i>	

DOTAZIONE STANDARD STANDARD EQUIPMENT

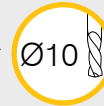
Stop-block standard <i>Standard stop-block</i>	311201.025
Ghiera ER <i>ER nut</i>	
Chiave <i>Clamping wrench</i>	
Tubetto di grasso <i>Grease tube</i>	
Bauletto <i>Storage case</i>	





TESTE ANGOLARI 45° 45° ANGLE HEADS

FORATURA
DRILLING



MASCHIATURA
TAPPING



SPECIFICHE TECNICHE TECHNICAL FEATURES

Modello *Type* A16-SK40-45 Codice *Code* S127116.100

Modello *Type* A16-BT40-45 Codice *Code* S127116.200

Modello *Type* A16-CAT40-45 Codice *Code* S127116.400

Modello *Type* A16-HSK63-45 Codice *Code* S127116.300

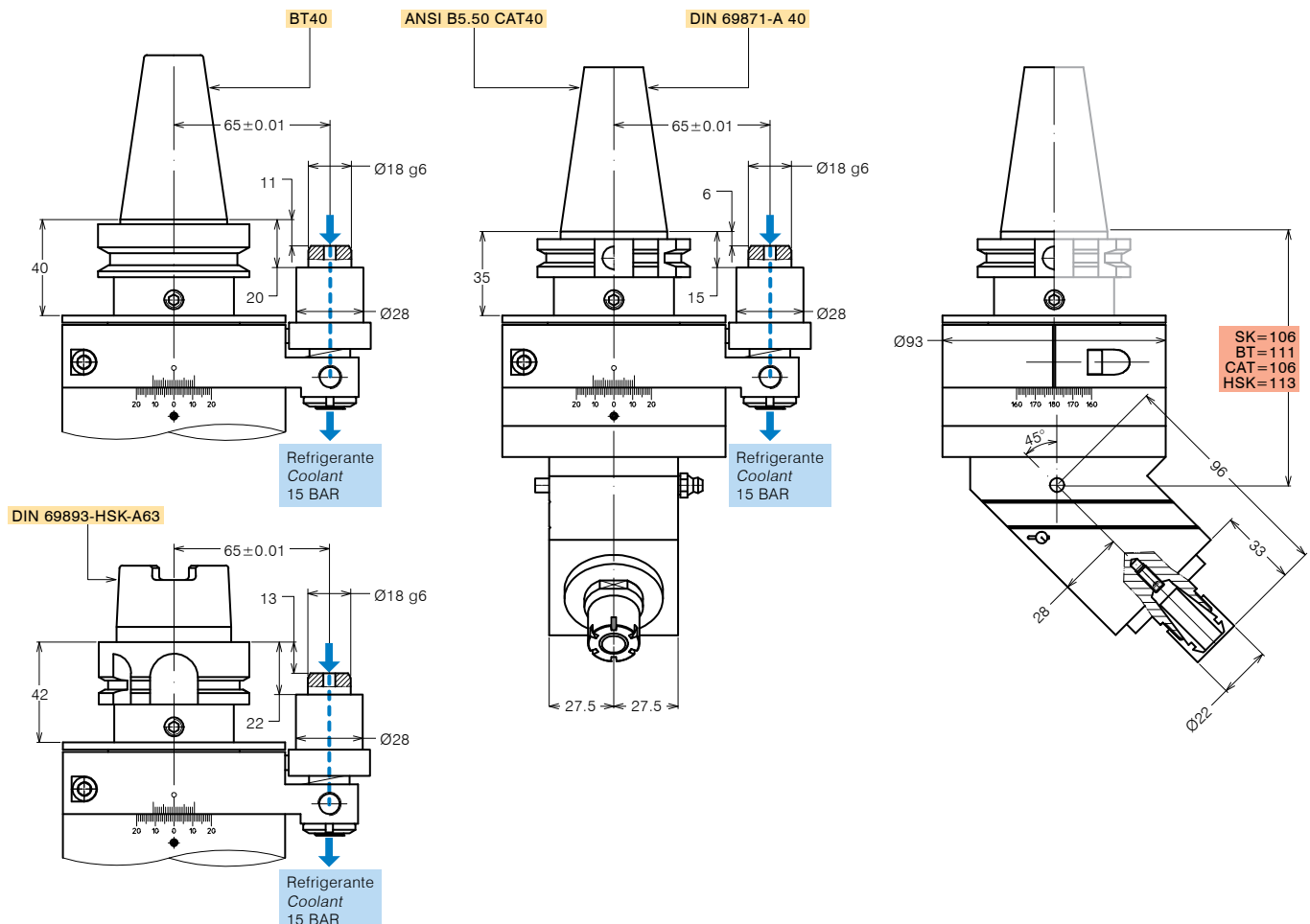
Mandrino porta-utensile per pinza <i>Tool-holder for collet</i>	ER 16
Rotazione cono <i>Input shank rotation</i>	DX / RH
Rotazione mandrino <i>Output spindle rotation</i>	DX / RH
Rapporto di trasmissione <i>Transmission ratio</i>	1:1
Velocità max <i>Max speed</i>	6000 rpm
Potenza max mandrino <i>Spindle max power</i>	12 Nm @ 1000 rpm
Carico assiale max <i>Max axial load</i>	450 N
Peso <i>Weight</i>	4.7 Kg
Lubrificazione a grasso <i>Grease lubricated</i>	Klüber Isoflex NBU 15

OPZIONI OPTIONS

Pinza ER16 DIN 6499/B <i>ER16 collet DIN 6499/B</i>	411216.100
Pinza di maschiatura ET-1-16 con compensazione <i>Tapping collet ET-1-16 with compensation</i>	401216.200
Pinza di maschiatura ER16 con quadro <i>Tapping collet ER16 with square</i>	411216.200
Mandrino Weldon <i>Weldon spindle type</i>	
Perno antirotante interasse 80 mm <i>Stop-bar pin pitch 80 mm</i>	

DOTAZIONE STANDARD STANDARD EQUIPMENT

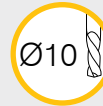
Stop-block standard <i>Standard stop-block</i>	311201.025
Ghiera ER <i>ER nut</i>	
Chiave <i>Clamping wrench</i>	
Tubetto di grasso <i>Grease tube</i>	
Bauetto <i>Storage case</i>	





TESTE ANGOLARI 45° 45° ANGLE HEADS

FORATURA
DRILLING



MASCHIATURA
TAPPING



SPECIFICHE TECNICHE TECHNICAL FEATURES

Modello *Type* A16-SK50-45 Codice *Code* S127116.110

Modello *Type* A16-BT50-45 Codice *Code* S127116.210

Modello *Type* A16-CAT50-45 Codice *Code* S127116.410

Modello *Type* A16-HSK100-45 Codice *Code* S127116.310

Mandrino porta-utensile per pinza *Tool-holder for collet* **ER 16**

Rotazione cono *Input shank rotation* DX / RH

Rotazione mandrino *Output spindle rotation* DX / RH

Rapporto di trasmissione *Transmission ratio* 1:1

Velocità max *Max speed* 6000 rpm

Potenza max mandrino *Spindle max power* 12 Nm @ 1000 rpm

Carico assiale max *Max axial load* 1000 N

Peso *Weight* 10 Kg

Lubrificazione a grasso *Grease lubricated* Klüber Isoflex NBU 15

OPZIONI OPTIONS

Pinza ER16 DIN 6499/B *ER16 collet DIN 6499/B* 411216.100

Pinza di maschiatura ET-1-16 con compensazione 401216.200

Tapping collet ET-1-16 with compensation

Pinza di maschiatura ER16 con quadro 411216.200

Tapping collet ER16 with square

Mandrino Weldon *Weldon spindle type*

Perno antirotante interasse 110 mm

Stop-bar pin pitch 110 mm

DOTAZIONE STANDARD STANDARD EQUIPMENT

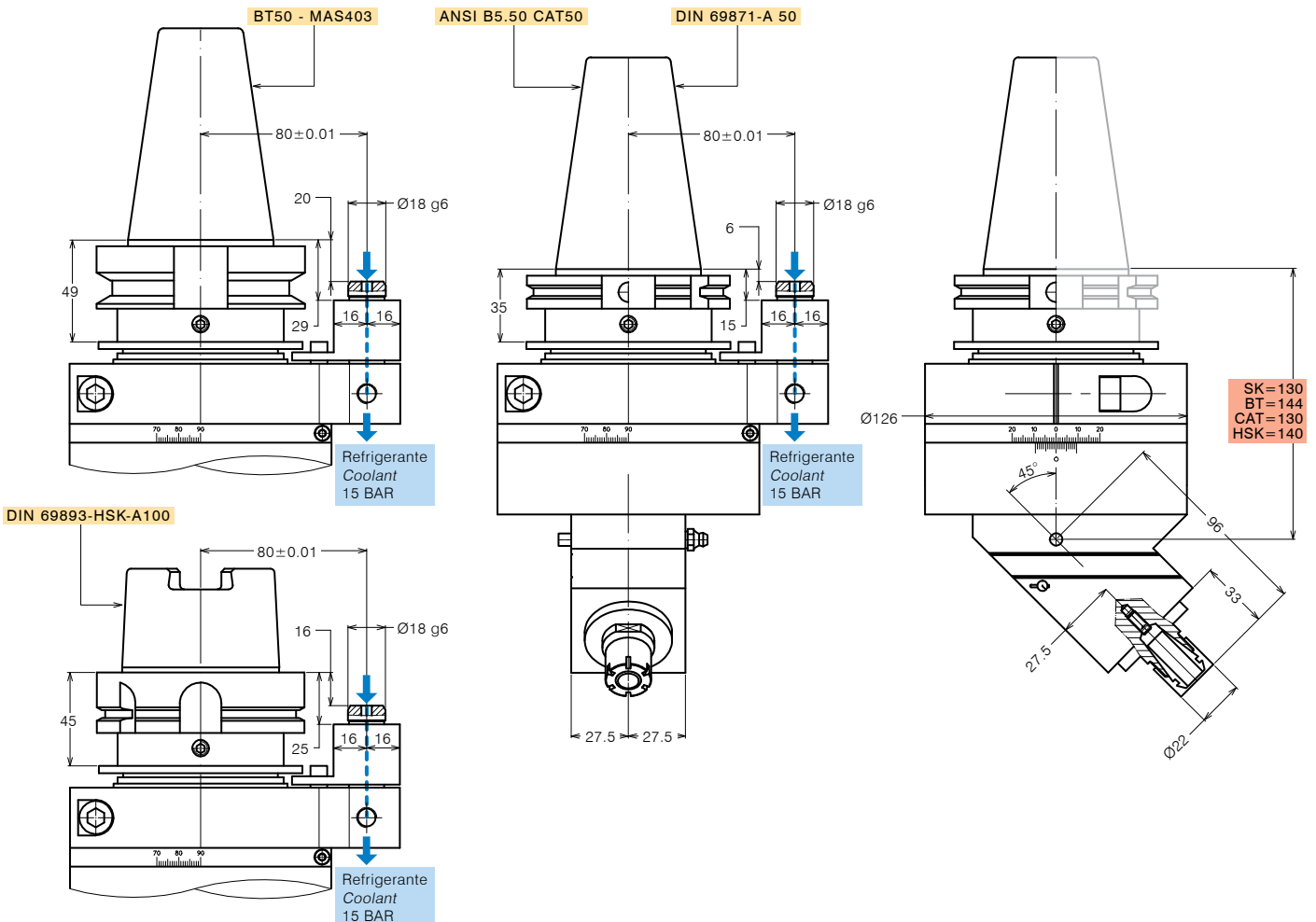
Stop-block standard *Standard stop-block* 311201.025

Ghiera ER *ER nut*

Chiave *Clamping wrench*

Tubetto di grasso *Grease tube*

Bauletto *Storage case*





TESTE ANGOLARI 45° 45° ANGLE HEADS

FORATURA
DRILLING



MASCHIATURA
TAPPING



SPECIFICHE TECNICHE TECHNICAL FEATURES

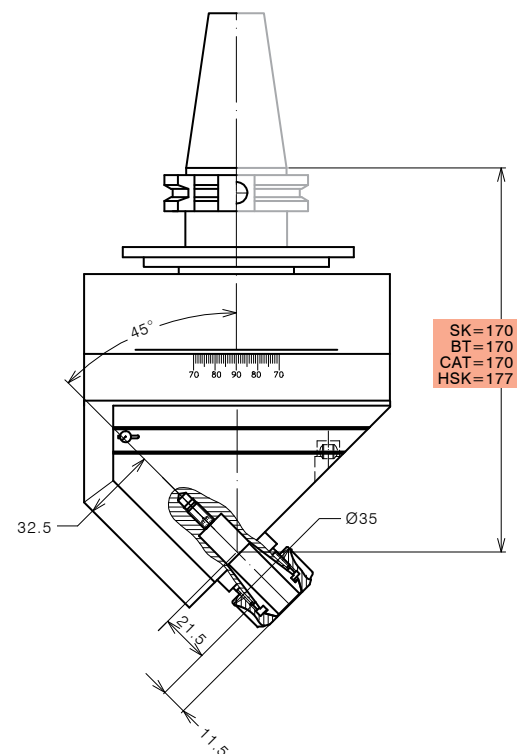
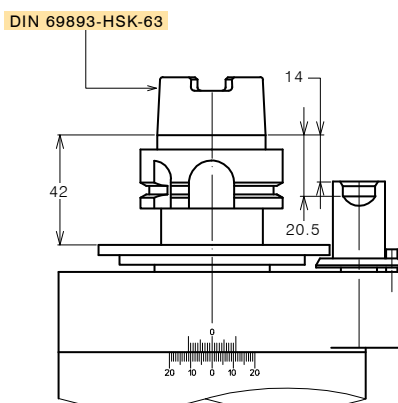
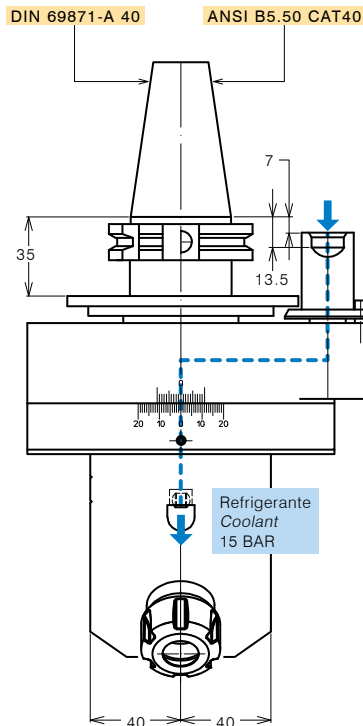
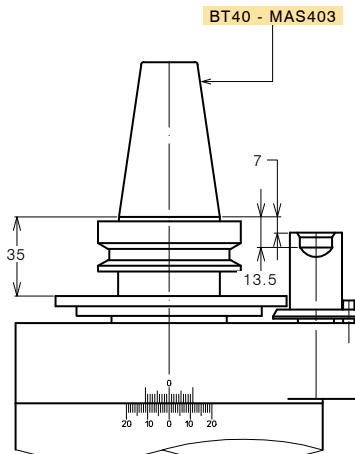
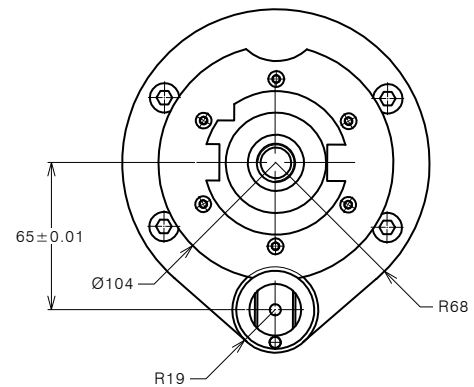
Modello <i>Type</i>	A20-SK40-45E	Codice <i>Code</i>	124923.100.45E
Modello <i>Type</i>	A20-BT40-45E	Codice <i>Code</i>	124925.100.45E
Modello <i>Type</i>	A20-CAT40-45E	Codice <i>Code</i>	124995.100.45E
Modello <i>Type</i>	A20-HSK63-45E	Codice <i>Code</i>	124939.100.45E
Mandrino porta-utensile per pinza <i>Tool-holder for collet</i>	ER 20		
Rotazione cono <i>Input shank rotation</i>	SX / LH		
Rotazione mandrino <i>Output spindle rotation</i>	DX / RH		
Rapporto di trasmissione <i>Transmission ratio</i>	1:1		
Velocità max <i>Max speed</i>	6000 rpm		
Potenza max mandrino <i>Spindle max power</i>	3 Kw		
Carico assiale max <i>Max axial load</i>	2200 N		
Lubrificazione a grasso <i>Grease lubricated</i>	Klüber Isoflex NBU 15		

OPZIONI OPTIONS

Pinza ER20 DIN 6499/B <i>ER20 collet DIN 6499/B</i>	411220.100
Pinza di maschiatura ET-1-20 con compensazione <i>Tapping collet ET-1-20 with compensation</i>	401220.200
Pinza di maschiatura ER20 con quadro <i>Tapping collet ER20 with square</i>	411220.200
Mandrino Weldon <i>Weldon spindle type</i>	
Mandrino ABS licenza Komet® <i>ABS license Komet® spindle type</i>	
Perno antirotante interasse 80 mm <i>Stop-bar pin pitch 80 mm</i>	

DOTAZIONE STANDARD STANDARD EQUIPMENT

Stop-block standard <i>Standard stop-block</i>	311201.025
Ghiera ER <i>ER nut</i>	
Chiave <i>Clamping wrench</i>	
Tubetto di grasso <i>Grease tube</i>	
Bauletto <i>Storage case</i>	





TESTE ANGOLARI 45° 45° ANGLE HEADS

FORATURA
DRILLING



MASCHIATURA
TAPPING



SPECIFICHE TECNICHE TECHNICAL FEATURES

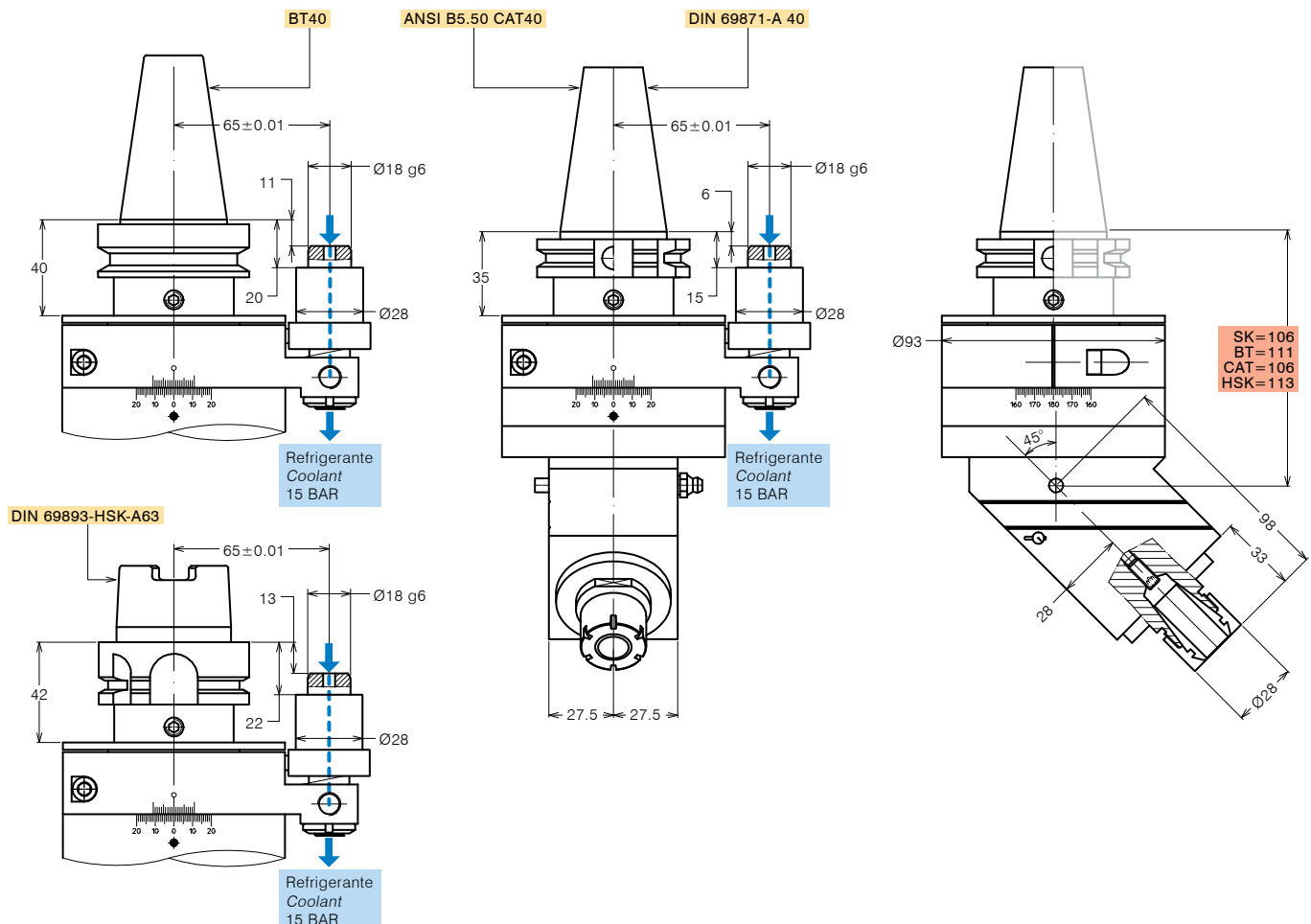
Modello <i>Type</i>	A20-SK40-45	Codice <i>Code</i>	S127120.100
Modello <i>Type</i>	A20-BT40-45	Codice <i>Code</i>	S127120.200
Modello <i>Type</i>	A20-CAT40-45	Codice <i>Code</i>	S127120.400
Modello <i>Type</i>	A20-HSK63-45	Codice <i>Code</i>	S127120.300
Mandrino porta-utensile per pinza <i>Tool-holder for collet</i>	ER 20		
Rotazione cono <i>Input shank rotation</i>	DX / RH		
Rotazione mandrino <i>Output spindle rotation</i>	DX / RH		
Rapporto di trasmissione <i>Transmission ratio</i>	1:1		
Velocità max <i>Max speed</i>	5000 rpm		
Potenza max mandrino <i>Spindle max power</i>	19 Nm @ 1000 rpm		
Carico assiale max <i>Max axial load</i>	450 N		
Peso <i>Weight</i>	4.9 Kg		
Lubrificazione a grasso <i>Grease lubricated</i>	Klüber Isoflex NBU 15		

OPZIONI OPTIONS

Pinza ER20 DIN 6499/B <i>ER20 collet DIN 6499/B</i>	411220.100
Pinza di maschiatura ET-1-20 con compensazione <i>Tapping collet ET-1-20 with compensation</i>	401220.200
Pinza di maschiatura ER20 con quadro <i>Tapping collet ER20 with square</i>	411220.200
Mandrino Weldon <i>Weldon spindle type</i>	
Mandrino ABS licenza Komet® <i>ABS license Komet® spindle type</i>	
Perno antirotante interasse 80 mm <i>Stop-bar pin pitch 80 mm</i>	

DOTAZIONE STANDARD STANDARD EQUIPMENT

Stop-block standard <i>Standard stop-block</i>	311201.025
Ghiera ER <i>ER nut</i>	
Chiave <i>Clamping wrench</i>	
Tubetto di grasso <i>Grease tube</i>	
Bauetto <i>Storage case</i>	





TESTE ANGOLARI 45° 45° ANGLE HEADS

FORATURA
DRILLING



MASCHIATURA
TAPPING



SPECIFICHE TECNICHE TECHNICAL FEATURES

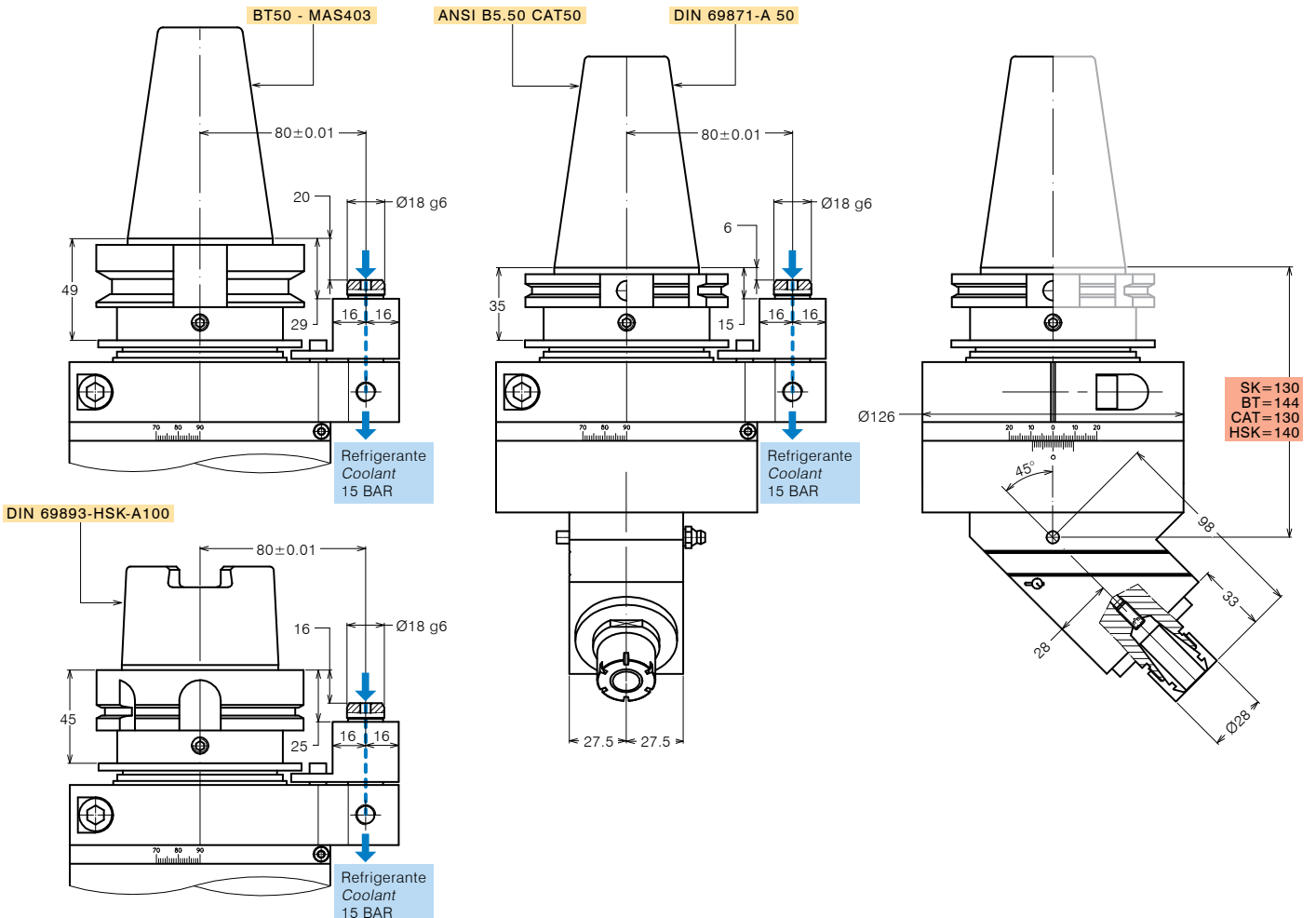
Modello <i>Type</i>	A20-SK50-45	Codice <i>Code</i>	S127120.110
Modello <i>Type</i>	A20-BT50-45	Codice <i>Code</i>	S127120.210
Modello <i>Type</i>	A20-CAT50-45	Codice <i>Code</i>	S127120.410
Modello <i>Type</i>	A20-HSK100-45	Codice <i>Code</i>	S127120.310
Mandrino porta-utensile per pinza <i>Tool-holder for collet</i>	ER 20		
Rotazione cono <i>Input shank rotation</i>	DX / RH		
Rotazione mandrino <i>Output spindle rotation</i>	DX / RH		
Rapporto di trasmissione <i>Transmission ratio</i>	1:1		
Velocità max <i>Max speed</i>	6000 rpm		
Potenza max mandrino <i>Spindle max power</i>	19 Nm @ 1000 rpm		
Carico assiale max <i>Max axial load</i>	1000 N		
Peso <i>Weight</i>	10.1 Kg		
Lubrificazione a grasso <i>Grease lubricated</i>	Klüber Isoflex NBU 15		

OPZIONI OPTIONS

Pinza ER20 DIN 6499/B <i>ER20 collet DIN 6499/B</i>	411220.100
Pinza di maschiatura ET-1-20 con compensazione <i>Tapping collet ET-1-20 with compensation</i>	401220.200
Pinza di maschiatura ER20 con quadro <i>Tapping collet ER20 with square</i>	411220.200
Mandrino Weldon <i>Weldon spindle type</i>	
Mandrino ABS licenza Komet® <i>ABS license Komet® spindle type</i>	
Perno antirotante interasse 110 mm <i>Stop-bar pin pitch 110 mm</i>	

DOTAZIONE STANDARD STANDARD EQUIPMENT

Stop-block standard <i>Standard stop-block</i>	311201.025
Ghiera ER <i>ER nut</i>	
Chiave <i>Clamping wrench</i>	
Tubetto di grasso <i>Grease tube</i>	
Bauletto <i>Storage case</i>	





TESTE ANGOLARI 45° 45° ANGLE HEADS

FORATURA
DRILLING



MASCHIATURA
TAPPING



SPECIFICHE TECNICHE TECHNICAL FEATURES

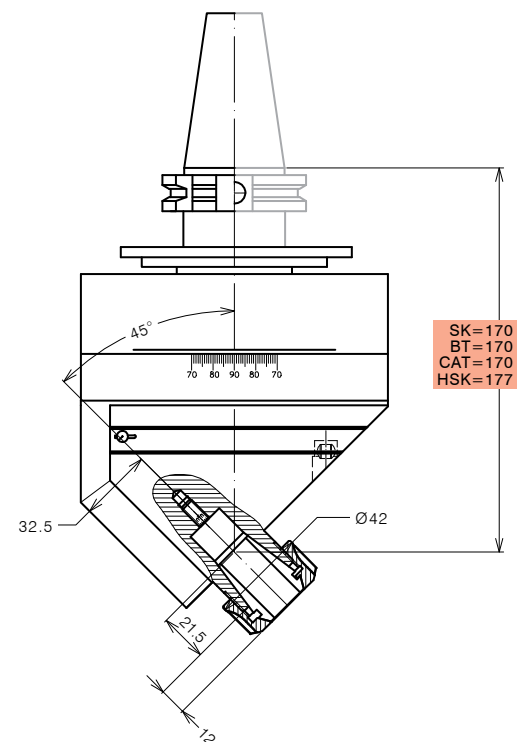
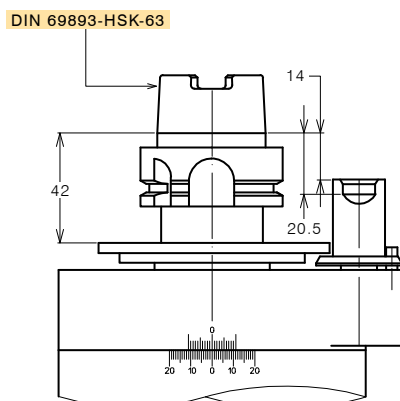
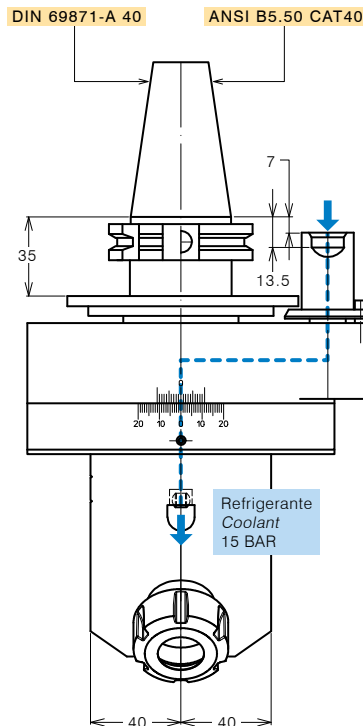
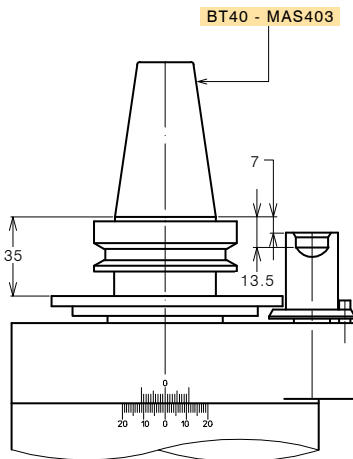
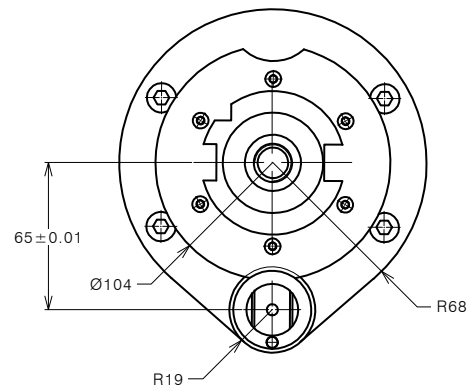
Modello <i>Type</i>	A25-SK40-45E	Codice <i>Code</i>	124915.100.45E
Modello <i>Type</i>	A25-BT40-45E	Codice <i>Code</i>	124931.100.45E
Modello <i>Type</i>	A25-CAT40-45E	Codice <i>Code</i>	124985.100.45E
Modello <i>Type</i>	A25-HSK63-45E	Codice <i>Code</i>	124944.100.45E
Mandrino porta-utensile per pinza <i>Tool-holder for collet</i>	ER 25		
Rotazione cono <i>Input shank rotation</i>	SX / LH		
Rotazione mandrino <i>Output spindle rotation</i>	DX / RH		
Rapporto di trasmissione <i>Transmission ratio</i>	1:1		
Velocità max <i>Max speed</i>	6000 rpm		
Potenza max mandrino <i>Spindle max power</i>	3 Kw		
Carico assiale max <i>Max axial load</i>	2200 N		
Lubrificazione a grasso <i>Grease lubricated</i>	Klüber Isoflex NBU 15		

OPZIONI OPTIONS

Pinza ER25 DIN 6499/B <i>ER25 collet DIN 6499/B</i>	411225.100
Pinza di maschiatura ET-1-25 con compensazione <i>Tapping collet ET-1-25 with compensation</i>	401225.200
Pinza di maschiatura ER25 con quadro <i>Tapping collet ER25 with square</i>	411225.200
Mandrino Weldon <i>Weldon spindle type</i>	
Mandrino ABS licenza Komet® <i>ABS license Komet® spindle type</i>	
Mandrino DIN 69893-HSK <i>DIN 69893-HSK spindle type</i>	
Perno antirotante interasse 80 mm <i>Stop-bar pin pitch 80 mm</i>	

DOTAZIONE STANDARD STANDARD EQUIPMENT

Stop-block standard <i>Standard stop-block</i>	311201.025
Ghiera ER <i>ER nut</i>	
Chiave <i>Clamping wrench</i>	
Tubetto di grasso <i>Grease tube</i>	
Bauletto <i>Storage case</i>	





TESTE ANGOLARI 45° 45° ANGLE HEADS

FORATURA
DRILLING



MASCHIATURA
TAPPING



SPECIFICHE TECNICHE TECHNICAL FEATURES

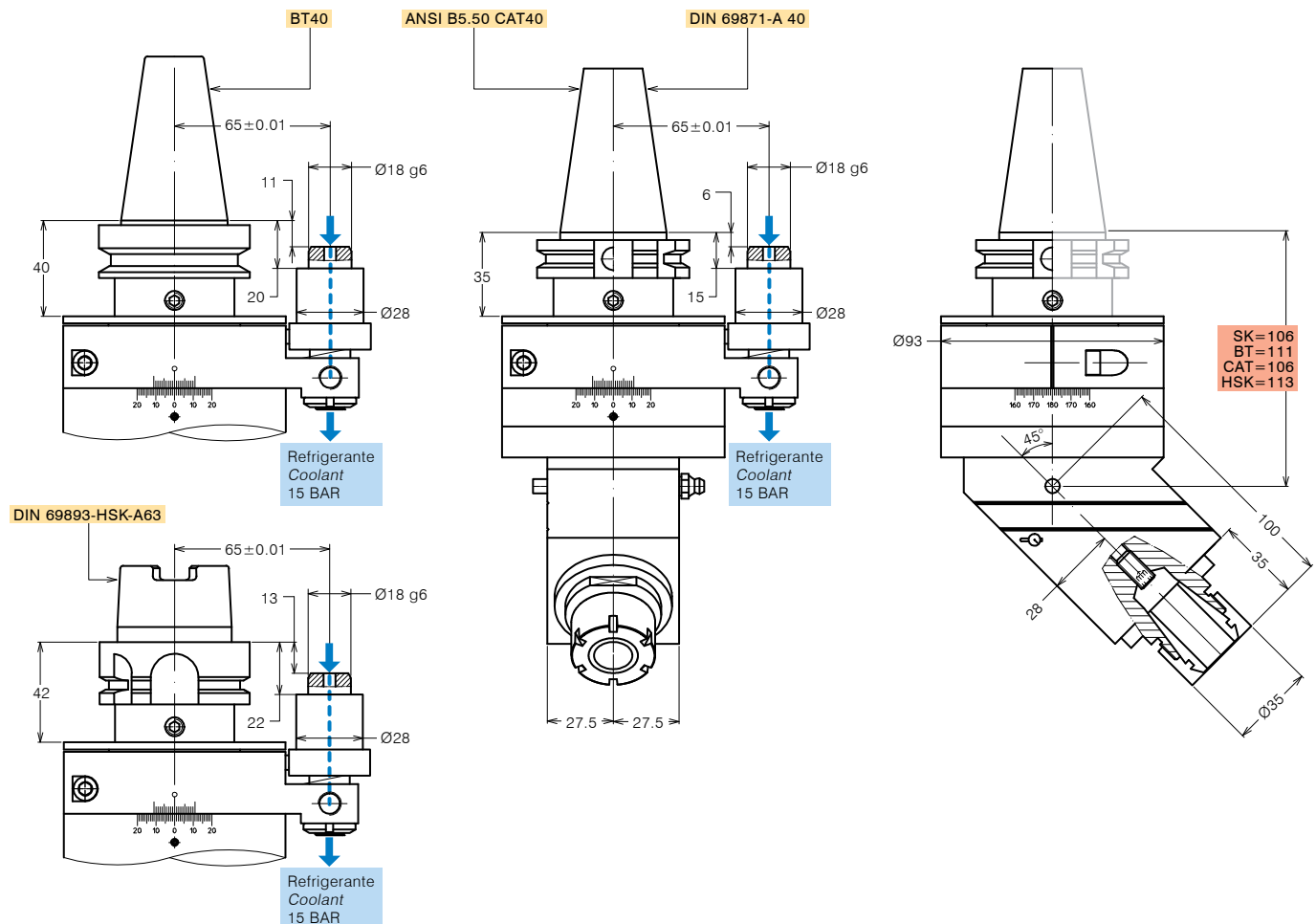
Modello <i>Type</i>	A25-SK40-45	Codice <i>Code</i>	S127125.100
Modello <i>Type</i>	A25-BT40-45	Codice <i>Code</i>	S127125.200
Modello <i>Type</i>	A25-CAT40-45	Codice <i>Code</i>	S127125.400
Modello <i>Type</i>	A25-HSK63-45	Codice <i>Code</i>	S127125.300
Mandrino porta-utensile per pinza <i>Tool-holder for collet</i>	ER 25		
Rotazione cono <i>Input shank rotation</i>	DX / RH		
Rotazione mandrino <i>Output spindle rotation</i>	DX / RH		
Rapporto di trasmissione <i>Transmission ratio</i>	1:1		
Velocità max <i>Max speed</i>	6000 rpm		
Potenza max mandrino <i>Spindle max power</i>	19 Nm @ 1000 rpm		
Carico assiale max <i>Max axial load</i>	450 N		
Peso <i>Weight</i>	5 Kg		
Lubrificazione a grasso <i>Grease lubricated</i>	Klüber Isoflex NBU 15		

OPZIONI OPTIONS

Pinza ER25 DIN 6499/B <i>ER25 collet DIN 6499/B</i>	411225.100
Pinza di maschiatura ET-1-25 con compensazione <i>Tapping collet ET-1-25 with compensation</i>	401225.200
Pinza di maschiatura ER25 con quadro <i>Tapping collet ER25 with square</i>	411225.200
Mandrino Weldon <i>Weldon spindle type</i>	
Mandrino ABS licenza Komet® <i>ABS license Komet® spindle type</i>	
Mandrino DIN 69893-HSK <i>DIN 69893-HSK spindle type</i>	
Perno antirotante interasse 80 mm <i>Stop-bar pin pitch 80 mm</i>	

DOTAZIONE STANDARD STANDARD EQUIPMENT

Stop-block standard <i>Standard stop-block</i>	311201.025
Ghiera ER <i>ER nut</i>	
Chiave <i>Clamping wrench</i>	
Tubetto di grasso <i>Grease tube</i>	
Bauletto <i>Storage case</i>	





TESTE ANGOLARI 45° 45° ANGLE HEADS

FORATURA
DRILLING



MASCHIATURA
TAPPING



SPECIFICHE TECNICHE TECHNICAL FEATURES

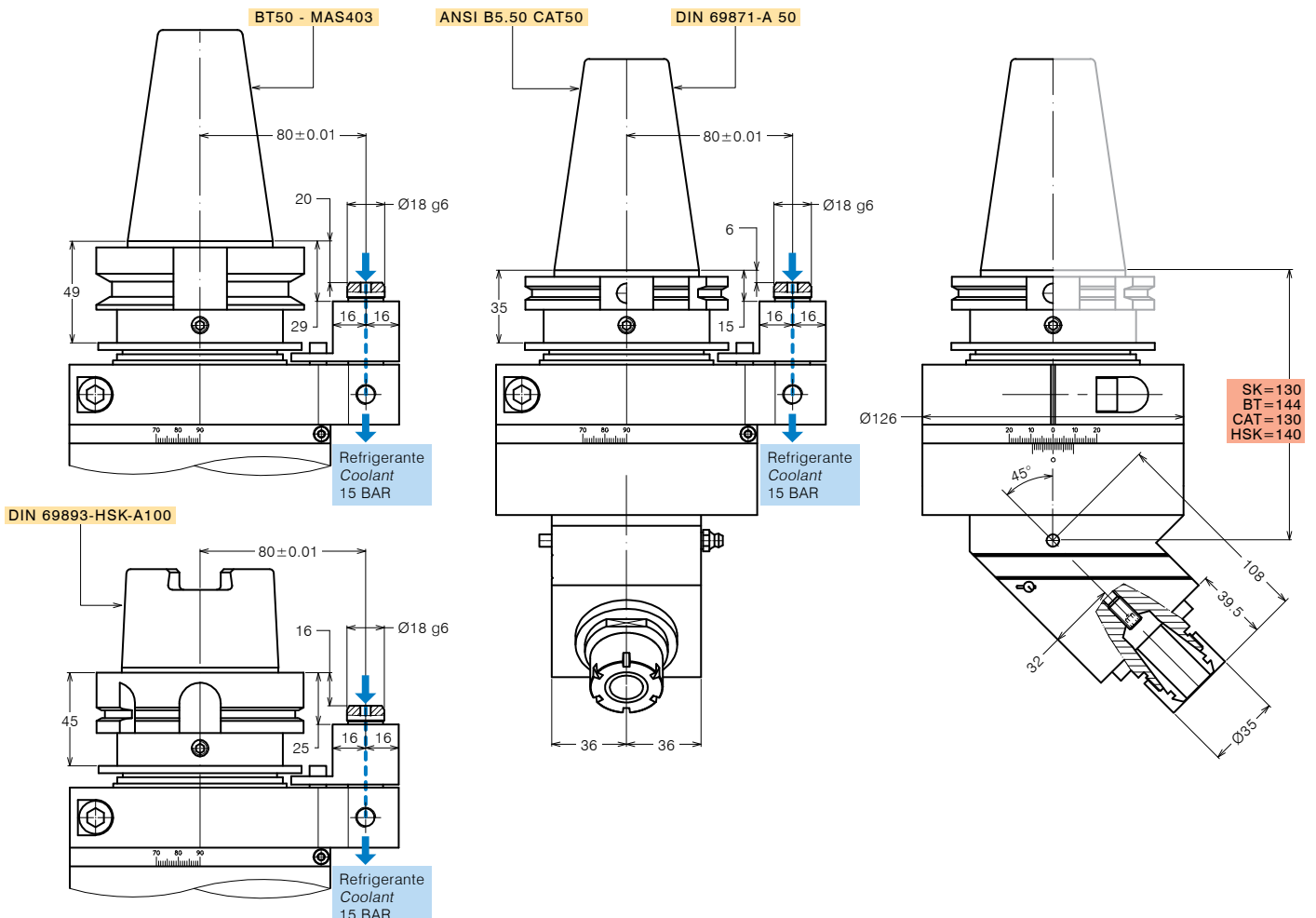
Modello <i>Type</i>	A25-SK50-45	Codice <i>Code</i>	S127125.110
Modello <i>Type</i>	A25-BT50-45	Codice <i>Code</i>	S127125.210
Modello <i>Type</i>	A25-CAT50-45	Codice <i>Code</i>	S127125.410
Modello <i>Type</i>	A25-HSK100-45	Codice <i>Code</i>	S127125.310
Mandrino porta-utensile per pinza <i>Tool-holder for collet</i>	ER 25		
Rotazione cono <i>Input shank rotation</i>	DX / RH		
Rotazione mandrino <i>Output spindle rotation</i>	DX / RH		
Rapporto di trasmissione <i>Transmission ratio</i>	1:1		
Velocità max <i>Max speed</i>	6000 rpm		
Potenza max mandrino <i>Spindle max power</i>	25 Nm @ 1000 rpm		
Carico assiale max <i>Max axial load</i>	1200 N		
Peso <i>Weight</i>	10.4 Kg		
Lubrificazione a grasso <i>Grease lubricated</i>	Klüber Isoflex NBU 15		

OPZIONI OPTIONS

Pinza ER25 DIN 6499/B <i>ER25 collet DIN 6499/B</i>	411225.100
Pinza di maschiatura ET-1-25 con compensazione <i>Tapping collet ET-1-25 with compensation</i>	401225.200
Pinza di maschiatura ER25 con quadro <i>Tapping collet ER25 with square</i>	411225.200
Mandrino Weldon <i>Weldon spindle type</i>	
Mandrino ABS licenza Komet® <i>ABS license Komet® spindle type</i>	
Mandrino DIN 69893-HSK <i>DIN 69893-HSK spindle type</i>	
Perno antirotante interasse 110 mm <i>Stop-bar pin pitch 110 mm</i>	

DOTAZIONE STANDARD STANDARD EQUIPMENT

Stop-block standard <i>Standard stop-block</i>	311201.025
Ghiera ER <i>ER nut</i>	
Chiave <i>Clamping wrench</i>	
Tubetto di grasso <i>Grease tube</i>	
Bauletto <i>Storage case</i>	





TESTE ANGOLARI 45° 45° ANGLE HEADS

FORATURA
DRILLING



MASCHIATURA
TAPPING



SPECIFICHE TECNICHE TECHNICAL FEATURES

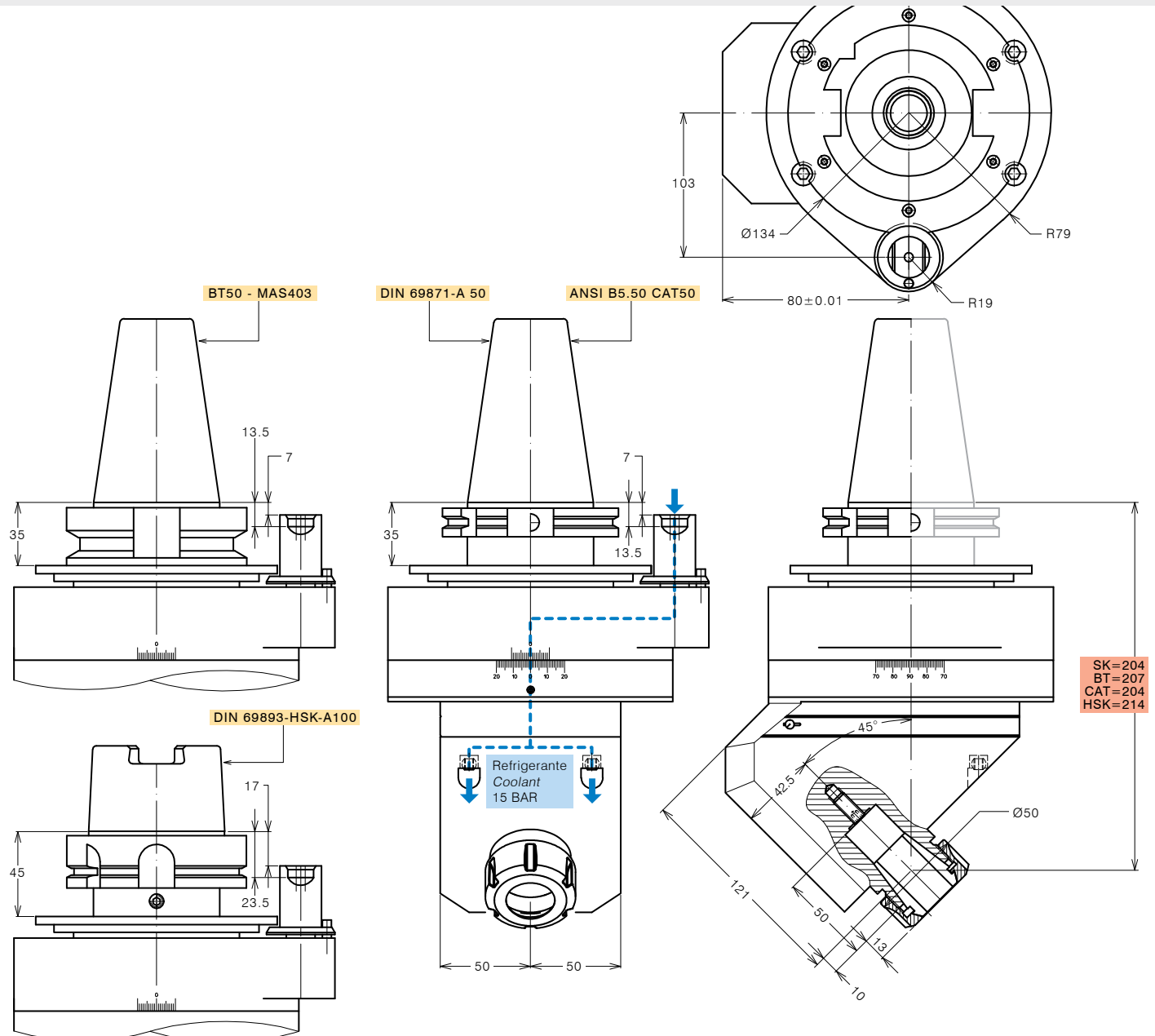
Modello <i>Type</i>	A32-SK50-45E	Codice <i>Code</i>	124917.100.45E
Modello <i>Type</i>	A32-BT50-45E	Codice <i>Code</i>	124932.100.45E
Modello <i>Type</i>	A32-CAT50-45E	Codice <i>Code</i>	124993.100.45E
Modello <i>Type</i>	A32-HSK100-45E	Codice <i>Code</i>	124938.100.45E
Mandrino porta-utensile per pinza <i>Tool-holder for collet</i>	ER 32		
Rotazione cono <i>Input shank rotation</i>	SX / LH		
Rotazione mandrino <i>Output spindle rotation</i>	DX / RH		
Rapporto di trasmissione <i>Transmission ratio</i>	1:1		
Velocità max <i>Max speed</i>	5000 rpm		
Potenza max mandrino <i>Spindle max power</i>	6 Kw		
Carico assiale max <i>Max axial load</i>	2500 N		
Lubrificazione a grasso <i>Grease lubricated</i>	Klüber Isoflex NBU 15		

OPZIONI OPTIONS

Pinza ER32 DIN 6499/B <i>ER32 collet DIN 6499/B</i>	411232.100
Pinza di maschiatura ET-1-32 con compensazione <i>Tapping collet ET-1-32 with compensation</i>	401232.200
Pinza di maschiatura ER32 con quadro <i>Tapping collet ER32 with square</i>	411232.200
Mandrino Weldon <i>Weldon spindle type</i>	
Mandrino ABS licenza Komet® <i>ABS license Komet® spindle type</i>	
Mandrino DIN 69893-HSK <i>DIN 69893-HSK spindle type</i>	
Perno antirotante interasse 110 mm <i>Stop-bar pin pitch 110 mm</i>	

DOTAZIONE STANDARD STANDARD EQUIPMENT

Stop-block standard <i>Standard stop-block</i>	311201.025
Ghiera ER <i>ER nut</i>	
Chiave <i>Clamping wrench</i>	
Tubetto di grasso <i>Grease tube</i>	
Bauletto <i>Storage case</i>	





TESTE ANGOLARI 45° 45° ANGLE HEADS

FORATURA
DRILLING



MASCHIATURA
TAPPING



SPECIFICHE TECNICHE TECHNICAL FEATURES

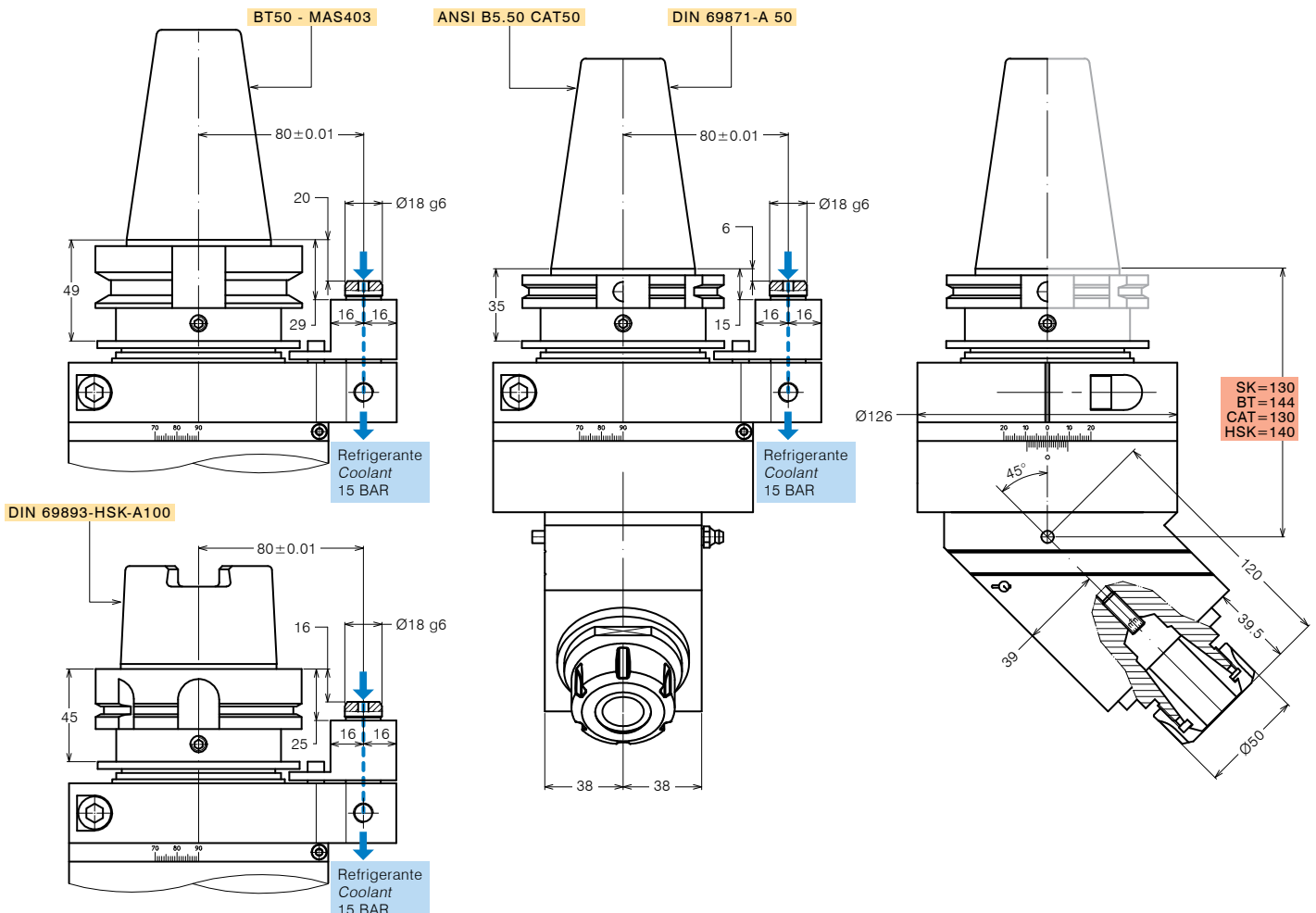
Modello <i>Type</i>	A32-SK50-45	Codice <i>Code</i>	S127132.110
Modello <i>Type</i>	A32-BT50-45	Codice <i>Code</i>	S127132.210
Modello <i>Type</i>	A32-CAT50-45	Codice <i>Code</i>	S127132.410
Modello <i>Type</i>	A32-HSK100-45	Codice <i>Code</i>	S127132.310
Mandrino porta-utensile per pinza <i>Tool-holder for collet</i>	ER 32		
Rotazione cono <i>Input shank rotation</i>	DX / RH		
Rotazione mandrino <i>Output spindle rotation</i>	DX / RH		
Rapporto di trasmissione <i>Transmission ratio</i>	1:1		
Velocità max <i>Max speed</i>	5000 rpm		
Potenza max mandrino <i>Spindle max power</i>	36 Nm @ 1000 rpm		
Carico assiale max <i>Max axial load</i>	1200 N		
Peso <i>Weight</i>	10.8 Kg		
Lubrificazione a grasso <i>Grease lubricated</i>	Klüber Isoflex NBU 15		

OPZIONI OPTIONS

Pinza ER32 DIN 6499/B <i>ER32 collet DIN 6499/B</i>	411232.100
Pinza di maschiatura ET-1-32 con compensazione <i>Tapping collet ET-1-32 with compensation</i>	401232.200
Pinza di maschiatura ER32 con quadro <i>Tapping collet ER32 with square</i>	411232.200
Mandrino Weldon <i>Weldon spindle type</i>	
Mandrino ABS licenza Komet® <i>ABS license Komet® spindle type</i>	
Mandrino DIN 69893-HSK <i>DIN 69893-HSK spindle type</i>	
Perno antirotante interasse 110 mm <i>Stop-bar pin pitch 110 mm</i>	

DOTAZIONE STANDARD STANDARD EQUIPMENT

Stop-block standard <i>Standard stop-block</i>	311201.025
Ghiera ER <i>ER nut</i>	
Chiave <i>Clamping wrench</i>	
Tubetto di grasso <i>Grease tube</i>	
Bauletto <i>Storage case</i>	





TESTE ANGOLARI 45° 45° ANGLE HEADS

FORATURA
DRILLING



MASCHIATURA
TAPPING



SPECIFICHE TECNICHE TECHNICAL FEATURES

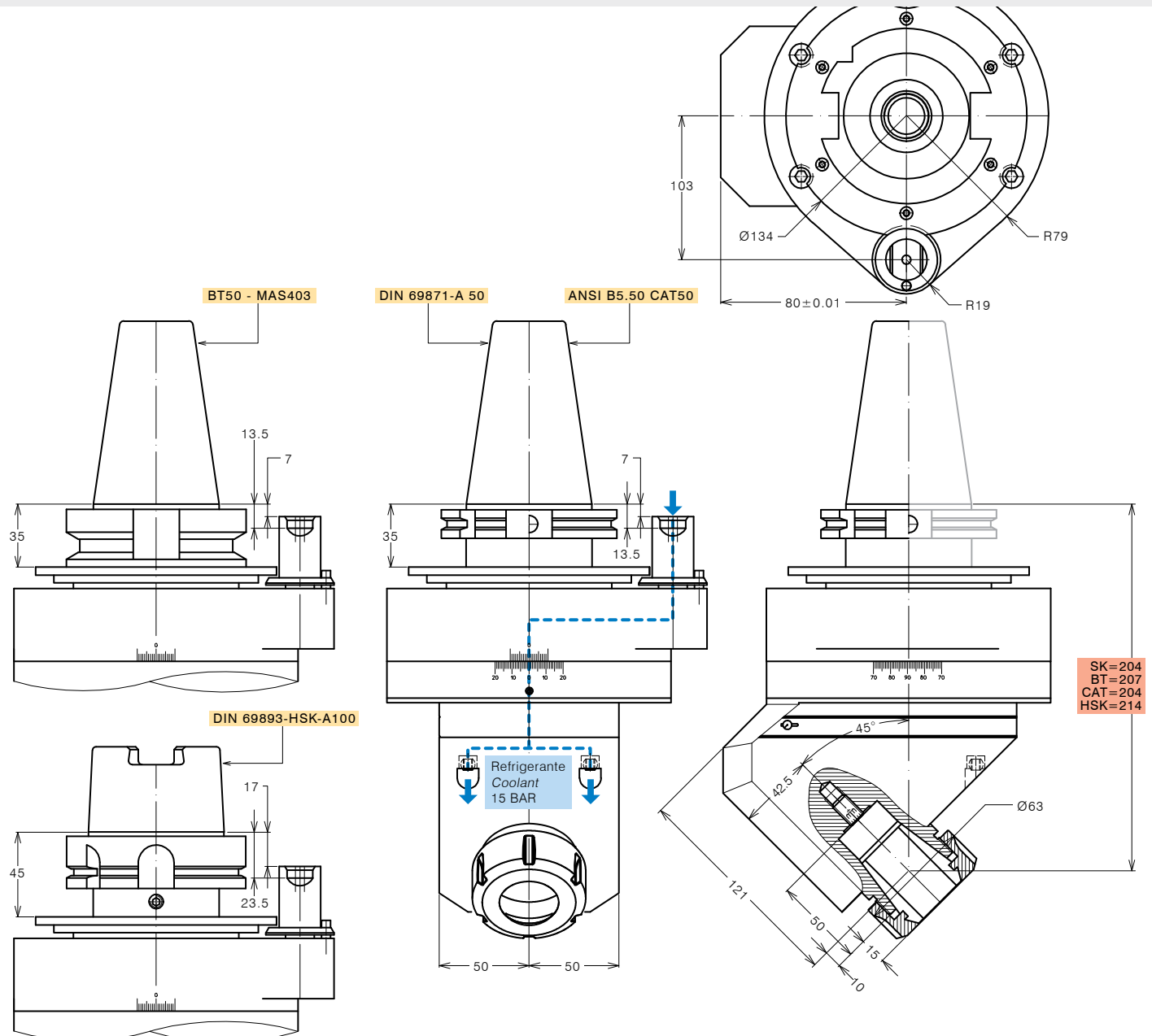
Modello <i>Type</i>	A40-SK50-45E	Codice <i>Code</i>	124982.100.45E
Modello <i>Type</i>	A40-BT50-45E	Codice <i>Code</i>	124984.100.45E
Modello <i>Type</i>	A40-CAT50-45E	Codice <i>Code</i>	124983.100.45E
Modello <i>Type</i>	A40-HSK100-45E	Codice <i>Code</i>	124992.100.45E
Mandrino porta-utensile per pinza <i>Tool-holder for collet</i>	ER 40		
Rotazione cono <i>Input shank rotation</i>	SX / LH		
Rotazione mandrino <i>Output spindle rotation</i>	DX / RH		
Rapporto di trasmissione <i>Transmission ratio</i>	1:1		
Velocità max <i>Max speed</i>	5000 rpm		
Potenza max mandrino <i>Spindle max power</i>	6 Kw		
Carico assiale max <i>Max axial load</i>	2500 N		
Lubrificazione a grasso <i>Grease lubricated</i>	Klüber Isoflex NBU 15		

OPZIONI OPTIONS

Pinza ER40 DIN 6499/B <i>ER40 collet DIN 6499/B</i>	411240.100
Pinza di maschiatura ET-1-40 con compensazione <i>Tapping collet ET-1-40 with compensation</i>	401240.200
Pinza di maschiatura ER40 con quadro <i>Tapping collet ER40 with square</i>	411240.200
Mandrino Weldon <i>Weldon spindle type</i>	
Mandrino ABS licenza Komet® <i>ABS license Komet® spindle type</i>	
Mandrino DIN 69893-HSK <i>DIN 69893-HSK spindle type</i>	
Perno antirotante interasse 110 mm <i>Stop-bar pin pitch 110 mm</i>	

DOTAZIONE STANDARD STANDARD EQUIPMENT

Stop-block standard <i>Standard stop-block</i>	311201.025
Ghiera ER <i>ER nut</i>	
Chiave <i>Clamping wrench</i>	
Tubetto di grasso <i>Grease tube</i>	
Bauletto <i>Storage case</i>	



TESTE ANGOLARI
MULTI-WAY *MULTI-WAY*
ANGLE HEADS





TESTE ANGOLARI MULTI-WAY MULTI-WAY ANGLE HEADS

FORATURA
DRILLING



MASCHIATURA
TAPPING



SPECIFICHE TECNICHE TECHNICAL FEATURES

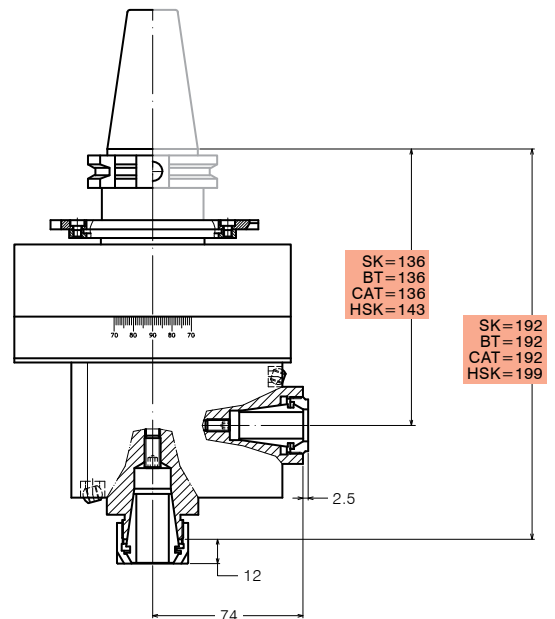
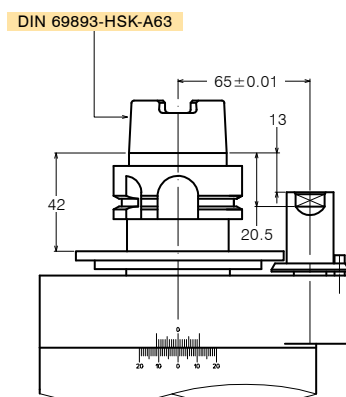
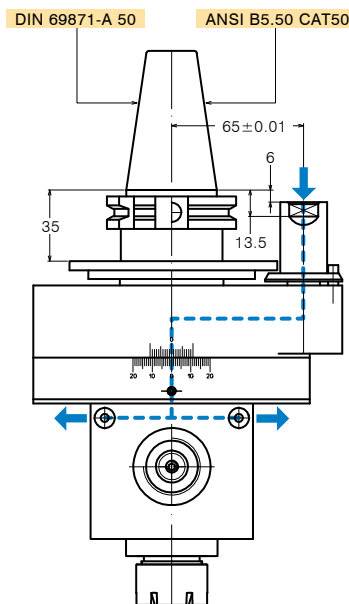
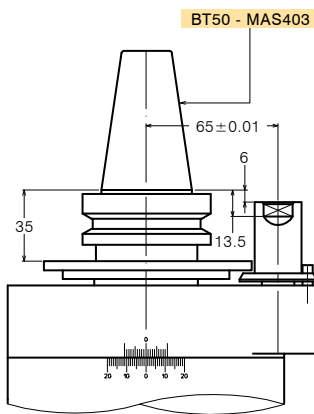
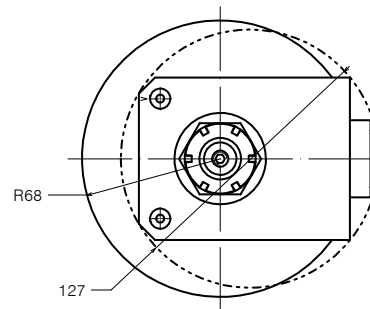
Modello <i>Type</i>	A25/20-SK40	Codice <i>Code</i>	128909.100
Modello <i>Type</i>	A25/20-BT40	Codice <i>Code</i>	128910.100
Modello <i>Type</i>	A25/20-CAT40	Codice <i>Code</i>	128913.100
Modello <i>Type</i>	A25/20-HSK63	Codice <i>Code</i>	128914.100
Mandrino porta-utensile per pinza <i>Tool-holder for collet</i>	ER 25/ER 20		
Rotazione cono <i>Input shank rotation</i>	DX / LH		
Rotazione mandrino <i>Output spindle rotation</i>	DX / RH		
Rapporto di trasmissione <i>Transmission ratio</i>	1:1		
Velocità max <i>Max speed</i>	5000 rpm		
Coppia <i>Torque</i>	19 Nm		
Lubrificazione a grasso <i>Grease lubricated</i>	Klüber Isoflex NBU 15		

OPZIONI OPTIONS

Pinza ER20 DIN 6499/B <i>ER20 collet DIN 6499/B</i>	411220.100
Pinza di maschiatura ET-1-20 con compensazione <i>Tapping collet ET-1-20 with compensation</i>	401220.200
Pinza di maschiatura ER20 con quadro <i>Tapping collet ER20 with square</i>	411220.200
Pinza ER25 DIN 6499/B <i>ER25 collet DIN 6499/B</i>	411225.100
Pinza di maschiatura ET-1-25 con compensazione <i>Tapping collet ET-1-25 with compensation</i>	401225.200
Pinza di maschiatura ER25 con quadro <i>Tapping collet ER25 with square</i>	411225.200
Mandrino Weldon <i>Weldon spindle type</i>	
Mandrino ABS licenza Komet® <i>ABS license Komet® spindle type</i>	
Mandrino DIN 69893-HSK <i>DIN 69893-HSK spindle type</i>	

DOTAZIONE STANDARD STANDARD EQUIPMENT

Stop-block standard <i>Standard stop-block</i>	311201.025
Ghiera ER <i>ER nut</i>	
Chiave <i>Clamping wrench</i>	
Tubetto di grasso <i>Grease tube</i>	
Bauletto <i>Storage case</i>	





TESTE ANGOLARI MULTI-WAY MULTI-WAY ANGLE HEADS

FORATURA
DRILLING



MASCHIATURA
TAPPING



SPECIFICHE TECNICHE TECHNICAL FEATURES

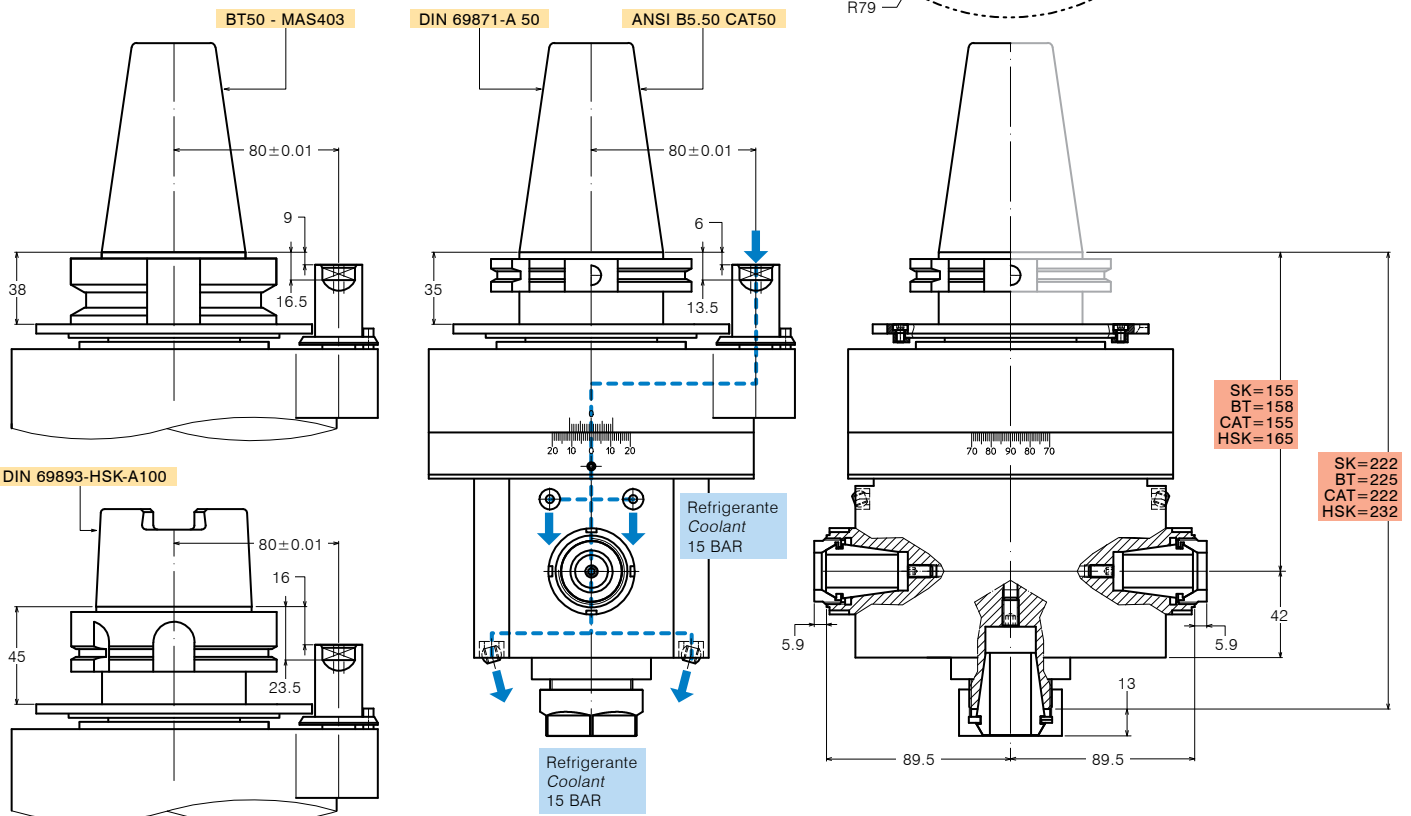
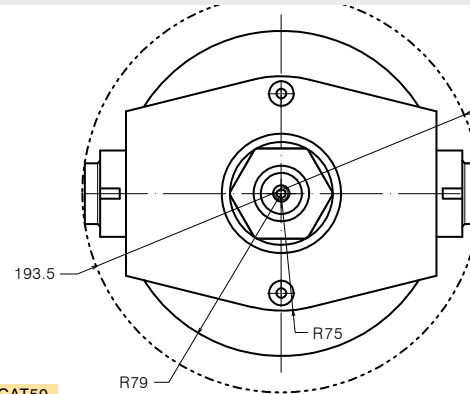
Modello <i>Type</i>	A32/25-25-SK50	Codice <i>Code</i>	128903.100
Modello <i>Type</i>	A32/25-25-BT50	Codice <i>Code</i>	128904.100
Modello <i>Type</i>	A32/25-25-CAT50	Codice <i>Code</i>	128907.100
Modello <i>Type</i>	A32/25-25-HSK100	Codice <i>Code</i>	128908.100
Mandrino porta-utensile per pinza <i>Tool-holder for collet</i>	ER 32/ER 25 - ER 25		
Rotazione cono <i>Input shank rotation</i>	DX / LH		
Rotazione mandrino <i>Output spindle rotation</i>	DX / RH		
Rapporto di trasmissione <i>Transmission ratio</i>	1:1		
Velocità max <i>Max speed</i>	4000 rpm		
Coppia <i>Torque</i>	31 Nm		
Peso <i>Weight</i>	15.6 Kg		
Lubrificazione a grasso <i>Grease lubricated</i>	Klüber Isoflex NBU 15		

OPZIONI OPTIONS

Pinza ER25 DIN 6499/B <i>ER25 collet DIN 6499/B</i>	411225.100
Pinza di maschiatura ET-1-25 con compensazione <i>Tapping collet ET-1-25 with compensation</i>	401225.200
Pinza di maschiatura ER25 con quadro <i>Tapping collet ER25 with square</i>	411225.200
Pinza ER32 DIN 6499/B <i>ER32 collet DIN 6499/B</i>	411232.100
Pinza di maschiatura ET-1-32 con compensazione <i>Tapping collet ET-1-32 with compensation</i>	401232.200
Pinza di maschiatura ER32 con quadro <i>Tapping collet ER32 with square</i>	411232.200
Mandrino Weldon <i>Weldon spindle type</i>	
Mandrino ABS licenza Komet® <i>ABS license Komet® spindle type</i>	
Mandrino DIN 69893-HSK <i>DIN 69893-HSK spindle type</i>	

DOTAZIONE STANDARD STANDARD EQUIPMENT

Stop-block standard <i>Standard stop-block</i>	311201.025
Ghiera ER <i>ER nut</i>	
Chiave <i>Clamping wrench</i>	
Tubetto di grasso <i>Grease tube</i>	
Bauletto <i>Storage case</i>	



TESTE ANGOLARI
REGISTRABILI

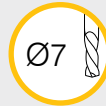
ADJUSTABLE
ANGLE HEADS





TESTE ANGOLARI REGISTRABILI ADJUSTABLE ANGLE HEADS

FORATURA
DRILLING



MASCHIATURA
TAPPING



SPECIFICHE TECNICHE TECHNICAL FEATURES

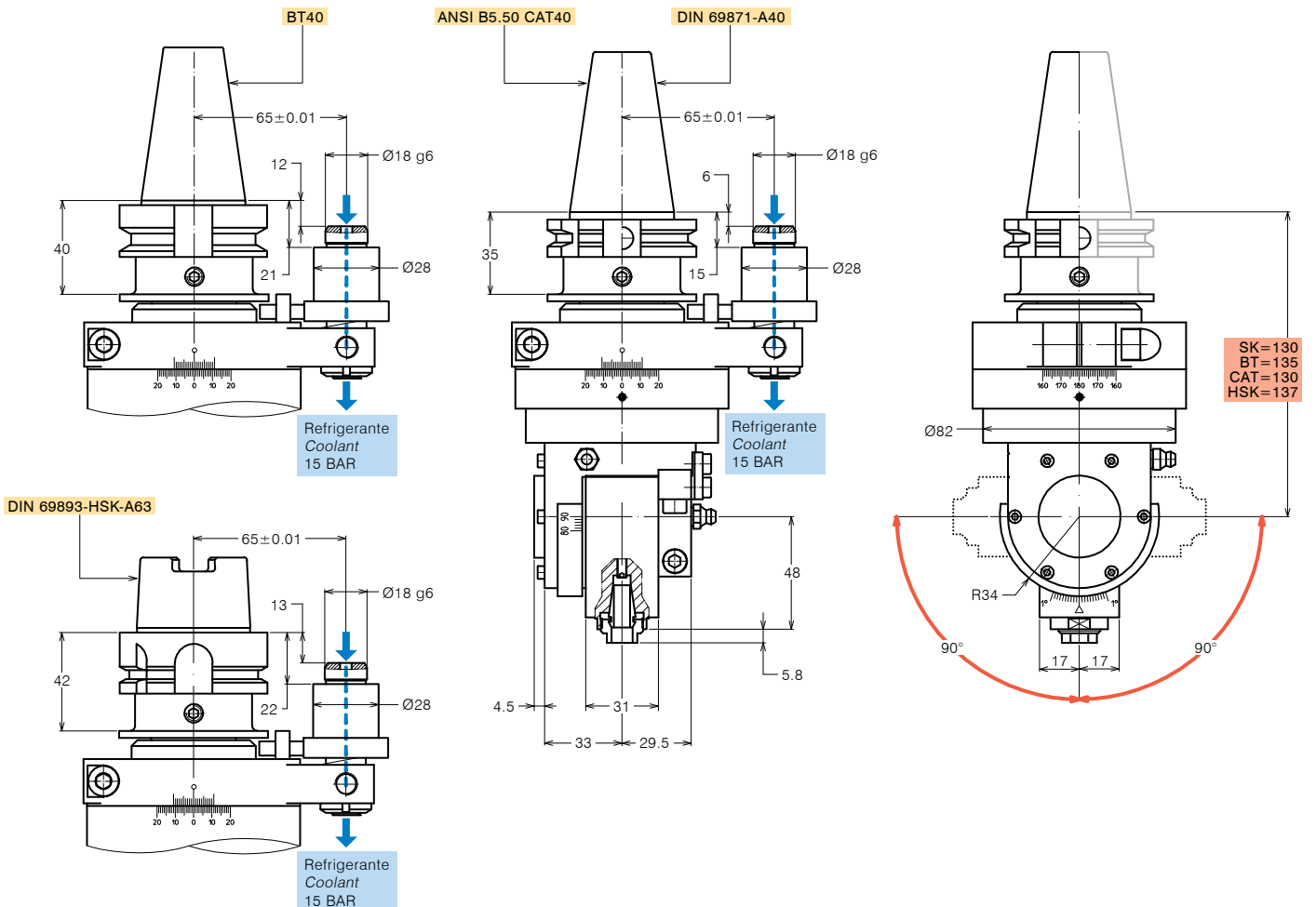
Modello <i>Type</i>	T11-SK40	Codice <i>Code</i>	124980.100
Modello <i>Type</i>	T11-BT40	Codice <i>Code</i>	124942.100
Modello <i>Type</i>	T11-CAT40	Codice <i>Code</i>	124989.100
Modello <i>Type</i>	T11-HSK63	Codice <i>Code</i>	124981.100
Mandrino porta-utensile per pinza <i>Tool-holder for collet</i>	ER 11		
Rotazione cono <i>Input shank rotation</i>	SX / LH		
Rotazione mandrino <i>Output spindle rotation</i>	DX / RH		
Rapporto di trasmissione <i>Transmission ratio</i>	1:1		
Velocità max <i>Max speed</i>	12000 rpm		
Coppia <i>Torque</i>	5 Nm @ 500 rpm		
Carico assiale max <i>Max axial load</i>	300 N		
Peso <i>Weight</i>	4.1 Kg		
Lubrificazione a grasso <i>Grease lubricated</i>	Klüber Isoflex NBU 15		

OPZIONI OPTIONS

Pinza ER11 DIN 6499/B <i>ER11 collet DIN 6499/B</i>	411211.100
Mandrino Weldon <i>Weldon spindle type</i>	
Perno antirotante interasse 80 mm <i>Stop-bar pin pitch 80 mm</i>	

DOTAZIONE STANDARD STANDARD EQUIPMENT

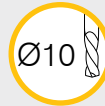
Stop-block standard <i>Standard stop-block</i>	311201.025
Ghiera ER <i>ER nut</i>	
Chiave <i>Clamping wrench</i>	
Tubetto di grasso <i>Grease tube</i>	
Bauletto <i>Storage case</i>	





TESTE ANGOLARI REGISTRABILI ADJUSTABLE ANGLE HEADS

FORATURA
DRILLING



MASCHIATURA
TAPPING



SPECIFICHE TECNICHE TECHNICAL FEATURES

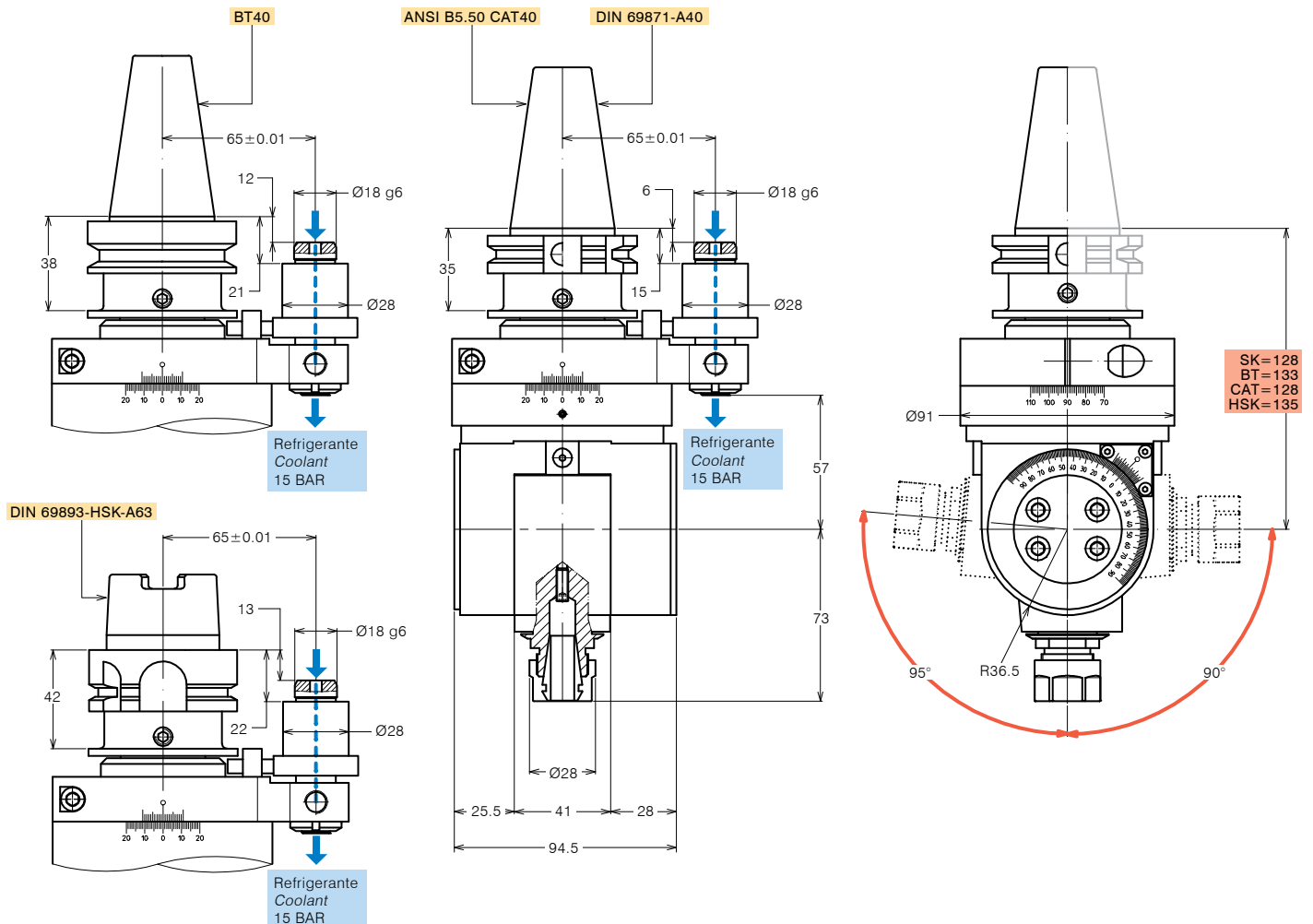
Modello <i>Type</i>	T16-SK40	Codice <i>Code</i>	124920.100
Modello <i>Type</i>	T16-BT40	Codice <i>Code</i>	124921.100
Modello <i>Type</i>	T16-CAT40	Codice <i>Code</i>	124990.100
Modello <i>Type</i>	T16-HSK63	Codice <i>Code</i>	124927.100
Mandrino porta-utensile per pinza <i>Tool-holder for collet</i>	ER 16		
Rotazione cono <i>Input shank rotation</i>	SX / LH		
Rotazione mandrino <i>Output spindle rotation</i>	DX / RH		
Rapporto di trasmissione <i>Transmission ratio</i>	1:1		
Velocità max <i>Max speed</i>	12000 rpm		
Coppia <i>Torque</i>	12m @ 500 rpm		
Carico assiale max <i>Max axial load</i>	350 N		
Peso <i>Weight</i>	4 Kg		
Lubrificazione a grasso <i>Grease lubricated</i>	Klüber Isoflex NBU 15		

OPZIONI OPTIONS

Pinza ER16 DIN 6499/B <i>ER16 collet DIN 6499/B</i>	411216.100
Pinza di maschiatura ET-1-16 con compensazione <i>Tapping collet ET-1-16 with compensation</i>	401216.200
Pinza di maschiatura ER16 con quadro <i>Tapping collet ER16 with square</i>	411216.200
Mandrino Weldon <i>Weldon spindle type</i>	
Perno antirotante interasse 80 mm <i>Stop-bar pin pitch 80 mm</i>	

DOTAZIONE STANDARD STANDARD EQUIPMENT

Stop-block standard <i>Standard stop-block</i>	311201.025
Ghiera ER <i>ER nut</i>	
Chiave <i>Clamping wrench</i>	
Tubetto di grasso <i>Grease tube</i>	
Bauletto <i>Storage case</i>	





TESTE ANGOLARI REGISTRABILI ADJUSTABLE ANGLE HEADS

FORATURA
DRILLING



MASCHIATURA
TAPPING



SPECIFICHE TECNICHE TECHNICAL FEATURES

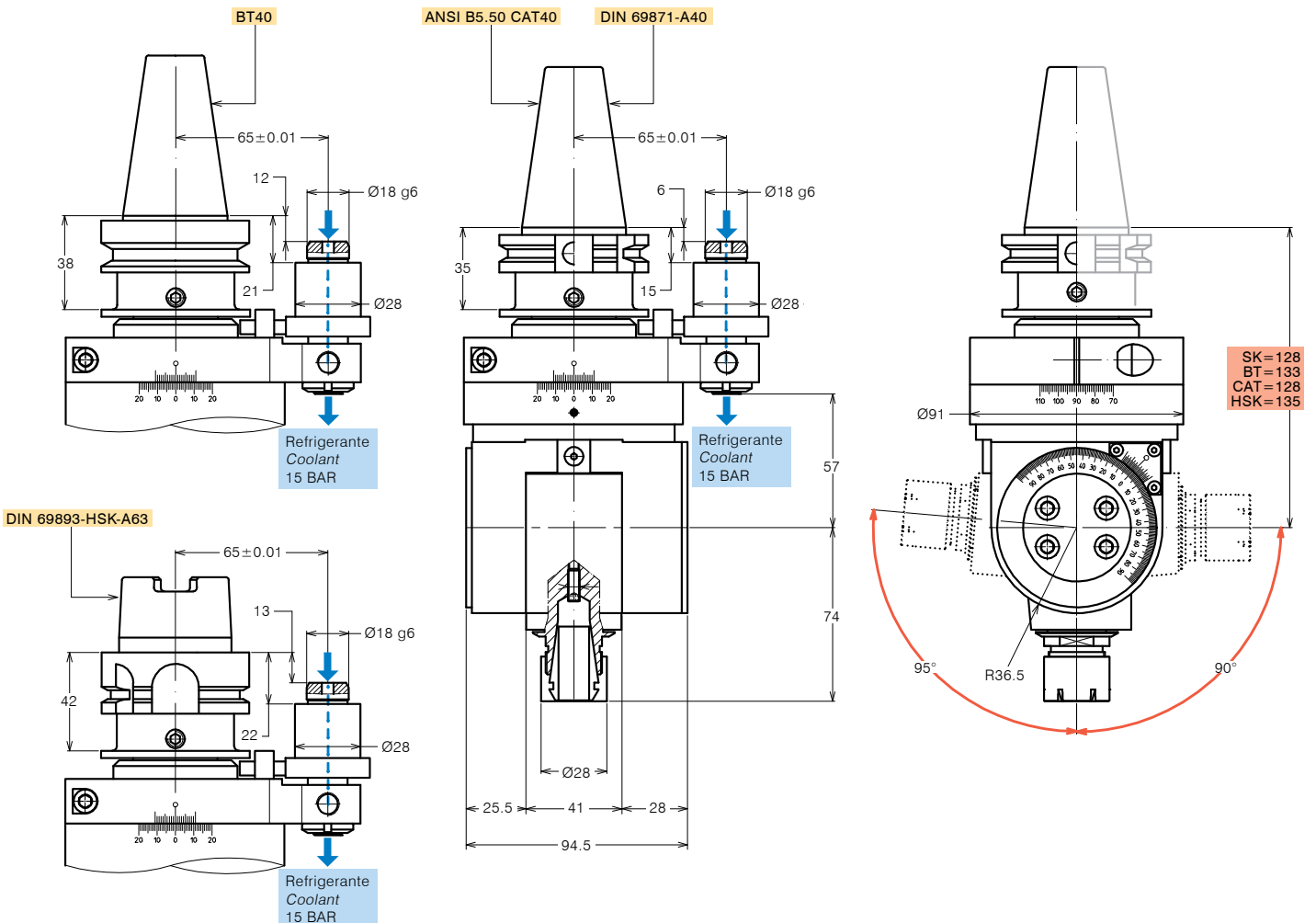
Modello <i>Type</i>	T20-SK40	Codice <i>Code</i>	124936.100
Modello <i>Type</i>	T20-BT40	Codice <i>Code</i>	124937.100
Modello <i>Type</i>	T20-CAT40	Codice <i>Code</i>	124986.100
Modello <i>Type</i>	T20-HSK63	Codice <i>Code</i>	124951.100
Mandrino porta-utensile per pinza <i>Tool-holder for collet</i>	ER 20		
Rotazione cono <i>Input shank rotation</i>	SX / LH		
Rotazione mandrino <i>Output spindle rotation</i>	DX / RH		
Rapporto di trasmissione <i>Transmission ratio</i>	1:1		
Velocità max <i>Max speed</i>	12000 rpm		
Coppia <i>Torque</i>	13 Nm @ 500 rpm		
Carico assiale max <i>Max axial load</i>	350 N		
Peso <i>Weight</i>	5 Kg		
Lubrificazione a grasso <i>Grease lubricated</i>	Klüber Isoflex NBU 15		

OPZIONI OPTIONS

Pinza ER20 DIN 6499/B <i>ER20 collet DIN 6499/B</i>	411220.100
Pinza di maschiatura ET-1-20 con compensazione <i>Tapping collet ET-1-20 with compensation</i>	401220.200
Pinza di maschiatura ER20 con quadro <i>Tapping collet ER20 with square</i>	411220.200
Mandrino Weldon <i>Weldon spindle type</i>	
Mandrino ABS licenza Komet® <i>ABS license Komet® spindle type</i>	
Perno antirotante interasse 80 mm <i>Stop-bar pin pitch 80 mm</i>	

DOTAZIONE STANDARD STANDARD EQUIPMENT

Stop-block standard <i>Standard stop-block</i>	311201.025
Ghiera ER <i>ER nut</i>	
Chiave <i>Clamping wrench</i>	
Tubetto di grasso <i>Grease tube</i>	
Bauletto <i>Storage case</i>	





TESTE ANGOLARI REGISTRABILI ADJUSTABLE ANGLE HEADS

FORATURA
DRILLING



MASCHIATURA
TAPPING



SPECIFICHE TECNICHE TECHNICAL FEATURES

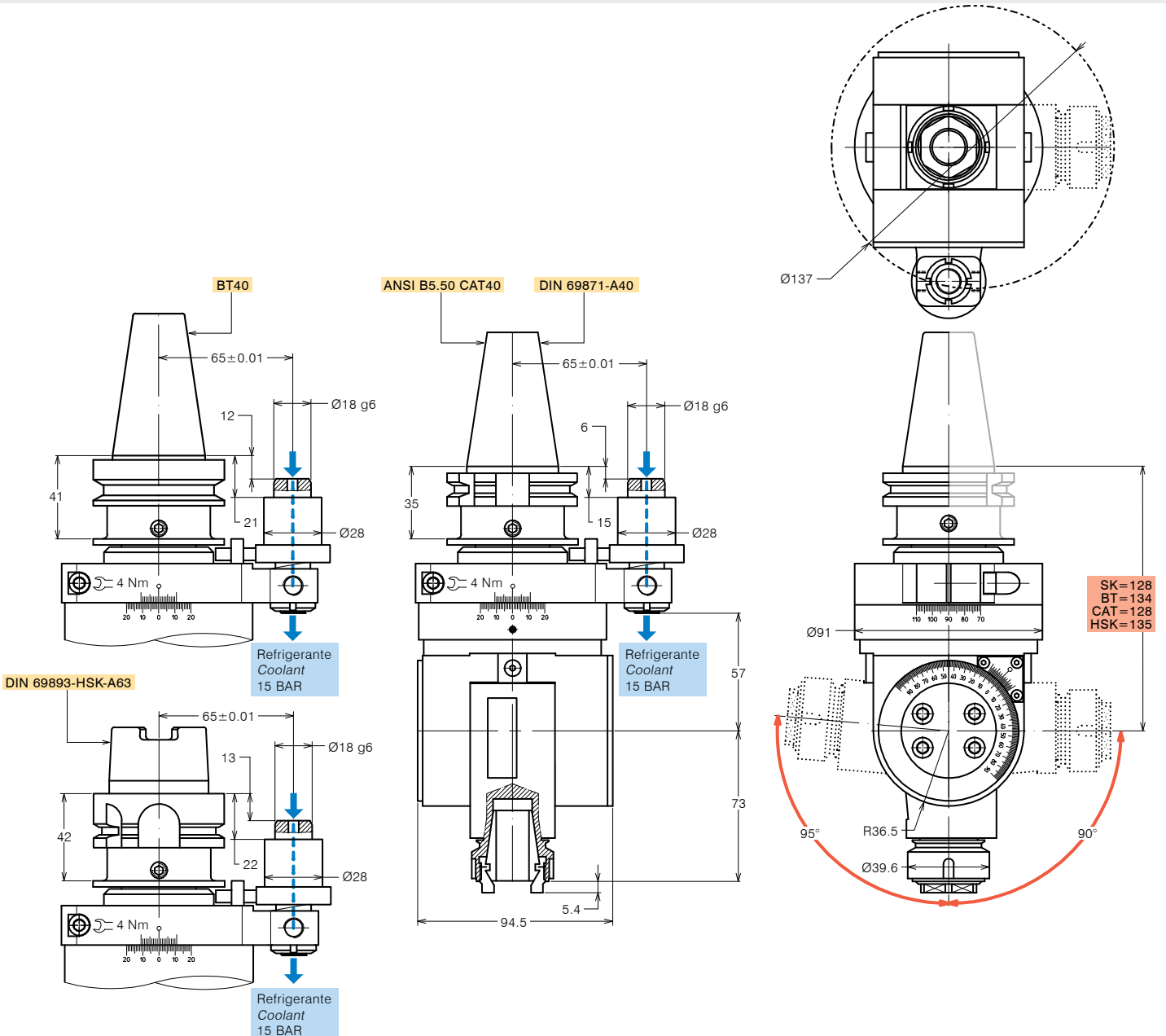
Modello <i>Type</i>	T25-SK40	Codice <i>Code</i>	124961.100
Modello <i>Type</i>	T25-BT40	Codice <i>Code</i>	124962.100
Modello <i>Type</i>	T25-CAT40	Codice <i>Code</i>	124963.100
Modello <i>Type</i>	T25-HSK63	Codice <i>Code</i>	124964.100
Mandrino porta-utensile per pinza <i>Tool-holder for collet</i>	ER 25		
Rotazione cono <i>Input shank rotation</i>	SX / LH		
Rotazione mandrino <i>Output spindle rotation</i>	DX / RH		
Rapporto di trasmissione <i>Transmission ratio</i>	1:1		
Velocità max <i>Max speed</i>	6000 rpm		
Coppia <i>Torque</i>	14 Nm @ 500 rpm		
Carico assiale max <i>Max axial load</i>	500 N		
Peso <i>Weight</i>	5 Kg		
Lubrificazione a grasso <i>Grease lubricated</i>	Klüber Isoflex NBU 15		

OPZIONI OPTIONS

Pinza ER25 DIN 6499/B <i>ER25 collet DIN 6499/B</i>	411225.100
Pinza di maschiatura ET-1-25 con compensazione <i>Tapping collet ET-1-25 with compensation</i>	401225.200
Pinza di maschiatura ER25 con quadro <i>Tapping collet ER25 with square</i>	411225.200
Mandrino Weldon <i>Weldon spindle type</i>	
Mandrino ABS licenza Komet® <i>ABS license Komet® spindle type</i>	
Mandrino DIN 69893-HSK <i>DIN 69893-HSK spindle type</i>	
Perno antirotante interasse 80 mm <i>Stop-bar pin pitch 80 mm</i>	

DOTAZIONE STANDARD STANDARD EQUIPMENT

Stop-block standard <i>Standard stop-block</i>	311201.025
Ghiera ER <i>ER nut</i>	
Chiave <i>Clamping wrench</i>	
Tubetto di grasso <i>Grease tube</i>	
Bauletto <i>Storage case</i>	





TESTE ANGOLARI REGISTRABILI ADJUSTABLE ANGLE HEADS

FORATURA
DRILLING



MASCHIATURA
TAPPING



REFRIGERANTE
COOLANT



SPECIFICHE TECNICHE TECHNICAL FEATURES

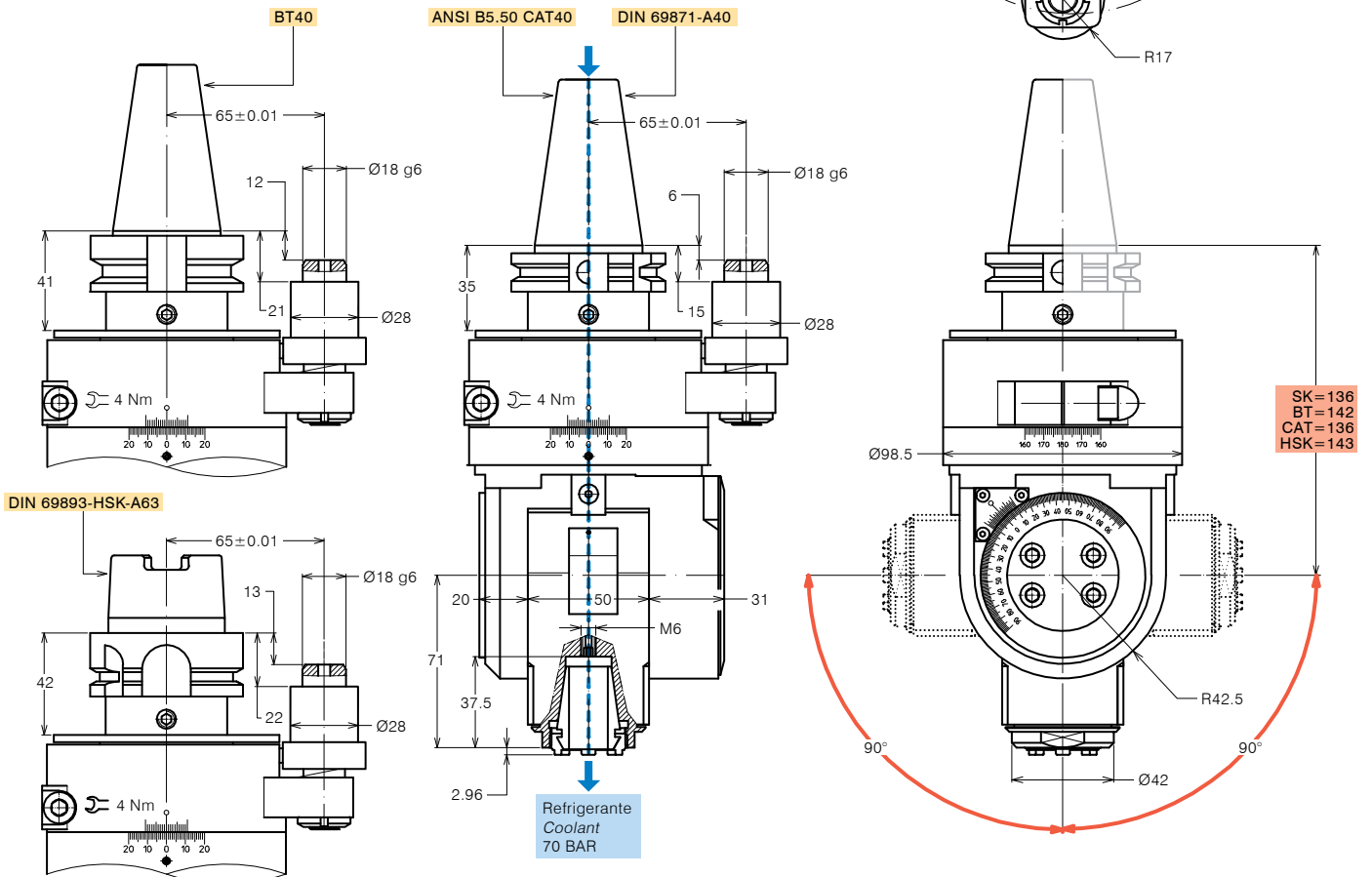
Modello <i>Type</i>	T25R-SK40R	Codice <i>Code</i>	1249143.100
Modello <i>Type</i>	T25R-BT40R	Codice <i>Code</i>	1249144.100
Modello <i>Type</i>	T25R-CAT40R	Codice <i>Code</i>	1249145.100
Modello <i>Type</i>	T25R-HSK63R	Codice <i>Code</i>	1249146.100
Mandrino porta-utensile per pinza <i>Tool-holder for collet</i>	ER 25		
Rotazione cono <i>Input shank rotation</i>	SX / LH		
Rotazione mandrino <i>Output spindle rotation</i>	DX / RH		
Rapporto di trasmissione <i>Transmission ratio</i>	1:1		
Velocità max <i>Max speed</i>	6000 rpm		
Coppia <i>Torque</i>	37 Nm @ 500 rpm		
Carico assiale max <i>Max axial load</i>	650 N		
Peso <i>Weight</i>	6.5 Kg		
Lubrificazione a grasso <i>Grease lubricated</i>	Klüber Isoflex NBU 15		

OPZIONI OPTIONS

Pinza ER25 DIN 6499/B <i>ER25 collet DIN 6499/B</i>	411225.100
Pinza di maschiatura ET-1-25 con compensazione <i>Tapping collet ET-1-25 with compensation</i>	401225.200
Pinza di maschiatura ER25 con quadro <i>Tapping collet ER25 with square</i>	411225.200
Mandrino Weldon <i>Weldon spindle type</i>	
Mandrino ABS licenza Komet® <i>ABS license Komet® spindle type</i>	
Mandrino DIN 69893-HSK <i>DIN 69893-HSK spindle type</i>	
Perno antirotante interasse 80 mm <i>Stop-bar pin pitch 80 mm</i>	

DOTAZIONE STANDARD STANDARD EQUIPMENT

Stop-block standard <i>Standard stop-block</i>	311201.025
Ghiera ER <i>ER nut</i>	
Chiave <i>Clamping wrench</i>	
Tubetto di grasso <i>Grease tube</i>	
Bauletto <i>Storage case</i>	





TESTE ANGOLARI REGISTRABILI ADJUSTABLE ANGLE HEADS

FORATURA
DRILLING



MASCHIATURA
TAPPING



REFRIGERANTE
COOLANT



SPECIFICHE TECNICHE TECHNICAL FEATURES

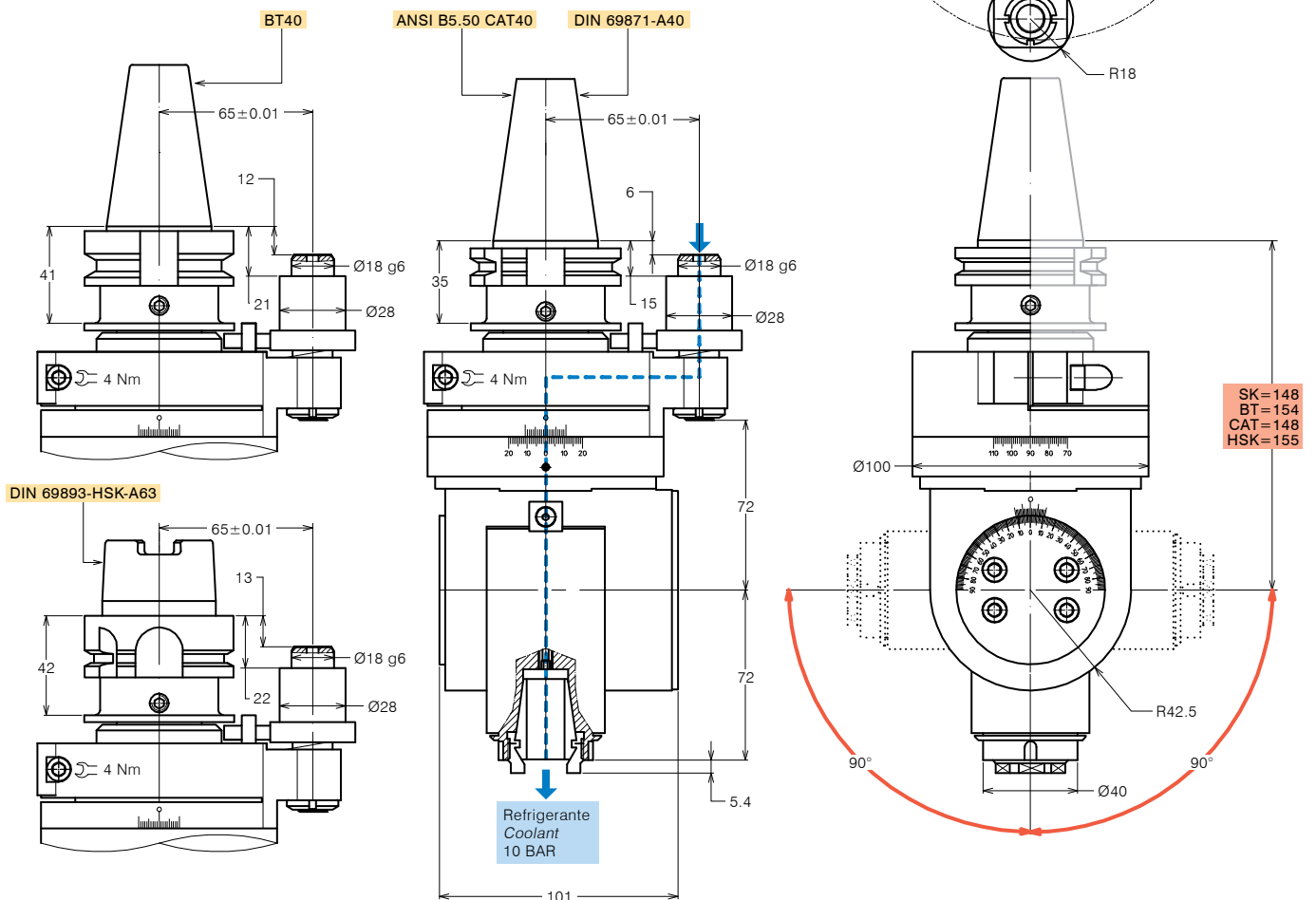
Modello <i>Type</i>	T25R-SK40	Codice <i>Code</i>	1249147.100
Modello <i>Type</i>	T25R-BT40	Codice <i>Code</i>	1249148.100
Modello <i>Type</i>	T25R-CAT40	Codice <i>Code</i>	1249149.100
Modello <i>Type</i>	T25R-HSK63	Codice <i>Code</i>	1249150.100
Mandrino porta-utensile per pinza <i>Tool-holder for collet</i>	ER 25		
Rotazione cono <i>Input shank rotation</i>	SX / LH		
Rotazione mandrino <i>Output spindle rotation</i>	DX / RH		
Rapporto di trasmissione <i>Transmission ratio</i>	1:1		
Velocità max <i>Max speed</i>	6000 rpm		
Coppia <i>Torque</i>	37 Nm @ 500 rpm		
Carico assiale max <i>Max axial load</i>	500 N		
Peso <i>Weight</i>	8 Kg		
Lubrificazione a grasso <i>Grease lubricated</i>	Klüber Isoflex NBU 15		

OPZIONI OPTIONS

Pinza ER25 DIN 6499/B <i>ER25 collet DIN 6499/B</i>	411225.100
Pinza di maschiatura ET-1-25 con compensazione <i>Tapping collet ET-1-25 with compensation</i>	401225.200
Pinza di maschiatura ER25 con quadro <i>Tapping collet ER25 with square</i>	411225.200
Mandrino Weldon <i>Weldon spindle type</i>	
Mandrino ABS licenza Komet® <i>ABS license Komet® spindle type</i>	
Mandrino DIN 69893-HSK <i>DIN 69893-HSK spindle type</i>	
Perno antirotante interasse 80 mm <i>Stop-bar pin pitch 80 mm</i>	

DOTAZIONE STANDARD STANDARD EQUIPMENT

Stop-block standard <i>Standard stop-block</i>	311201.025
Ghiera ER <i>ER nut</i>	
Chiave <i>Clamping wrench</i>	
Tubetto di grasso <i>Grease tube</i>	
Bauletto <i>Storage case</i>	





TESTE ANGOLARI REGISTRABILI ADJUSTABLE ANGLE HEADS

FORATURA
DRILLING



MASCHIATURA
TAPPING



SPECIFICHE TECNICHE TECHNICAL FEATURES

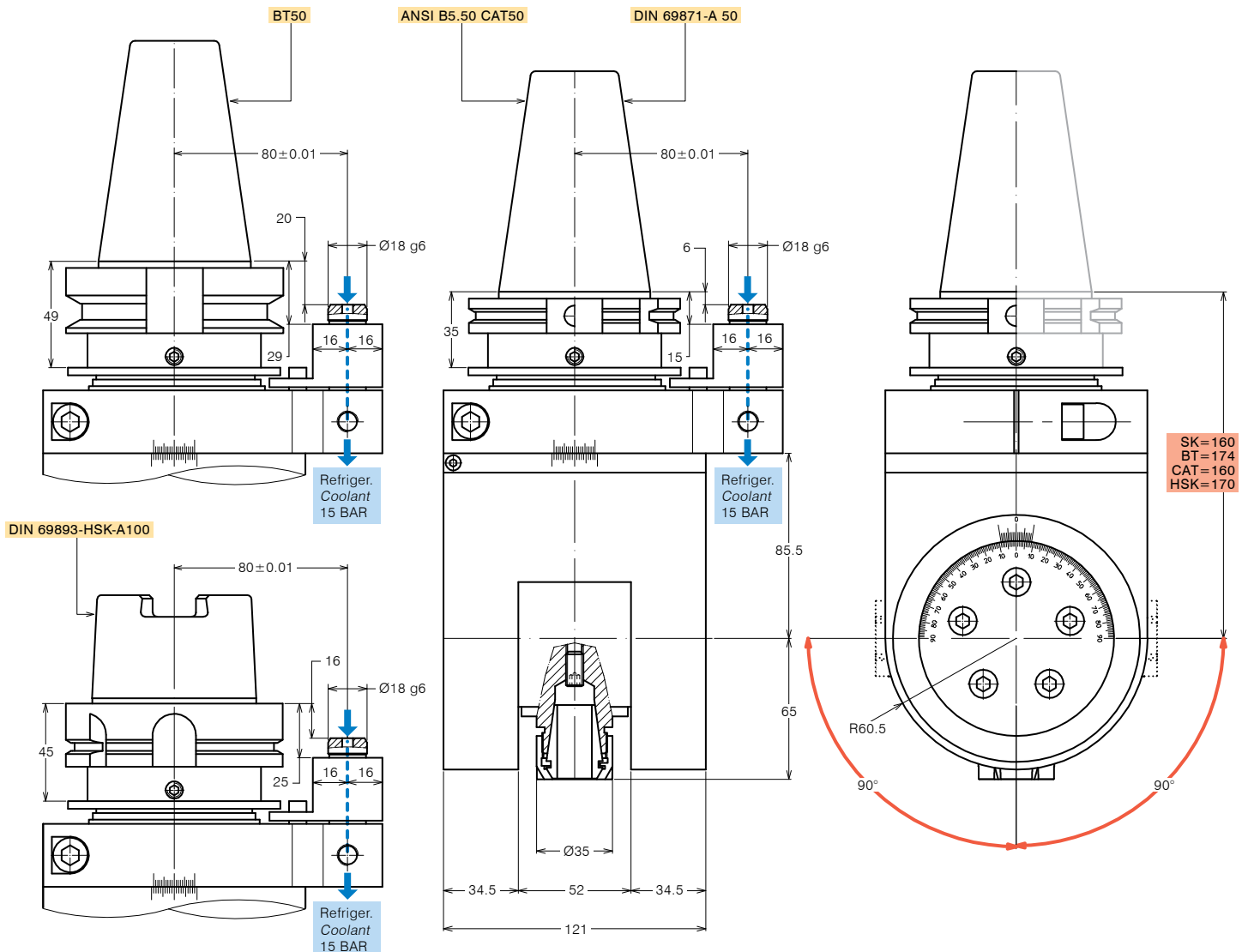
Modello <i>Type</i>	T25-SK50	Codice <i>Code</i>	124907.100
Modello <i>Type</i>	T25-BT50	Codice <i>Code</i>	124913.100
Modello <i>Type</i>	T25-CAT50	Codice <i>Code</i>	124991.100
Modello <i>Type</i>	T25-HSK100	Codice <i>Code</i>	124952.100
Mandrino porta-utensile per pinza <i>Tool-holder for collet</i>	ER 25		
Rotazione cono <i>Input shank rotation</i>	DX / RH		
Rotazione mandrino <i>Output spindle rotation</i>	DX / RH		
Rapporto di trasmissione <i>Transmission ratio</i>	1:1		
Velocità max <i>Max speed</i>	6000 rpm		
Coppia <i>Torque</i>	27 Nm @ 500 rpm		
Carico assiale max <i>Max axial load</i>	1000 N		
Peso <i>Weight</i>	13 Kg		
Lubrificazione a grasso <i>Grease lubricated</i>	Klüber Isoflex NBU 15		

OPZIONI OPTIONS

Pinza ER25 DIN 6499/B <i>ER25 collet DIN 6499/B</i>	411225.100
Pinza di maschiatura ET-1-25 con compensazione <i>Tapping collet ET-1-25 with compensation</i>	401225.200
Pinza di maschiatura ER25 con quadro <i>Tapping collet ER25 with square</i>	411225.200
Mandrino Weldon <i>Weldon spindle type</i>	
Mandrino ABS licenza Komet® <i>ABS license Komet® spindle type</i>	
Mandrino DIN 69893-HSK <i>DIN 69893-HSK spindle type</i>	
Perno antirotante interasse 110 mm <i>Stop-bar pin pitch 110 mm</i>	

DOTAZIONE STANDARD STANDARD EQUIPMENT

Stop-block standard <i>Standard stop-block</i>	311201.025
Ghiera ER <i>ER nut</i>	
Chiave <i>Clamping wrench</i>	
Tubetto di grasso <i>Grease tube</i>	
Bauletto <i>Storage case</i>	





TESTE ANGOLARI REGISTRABILI ADJUSTABLE ANGLE HEADS

FORATURA
DRILLING



MASCHIATURA
TAPPING



SPECIFICHE TECNICHE TECHNICAL FEATURES

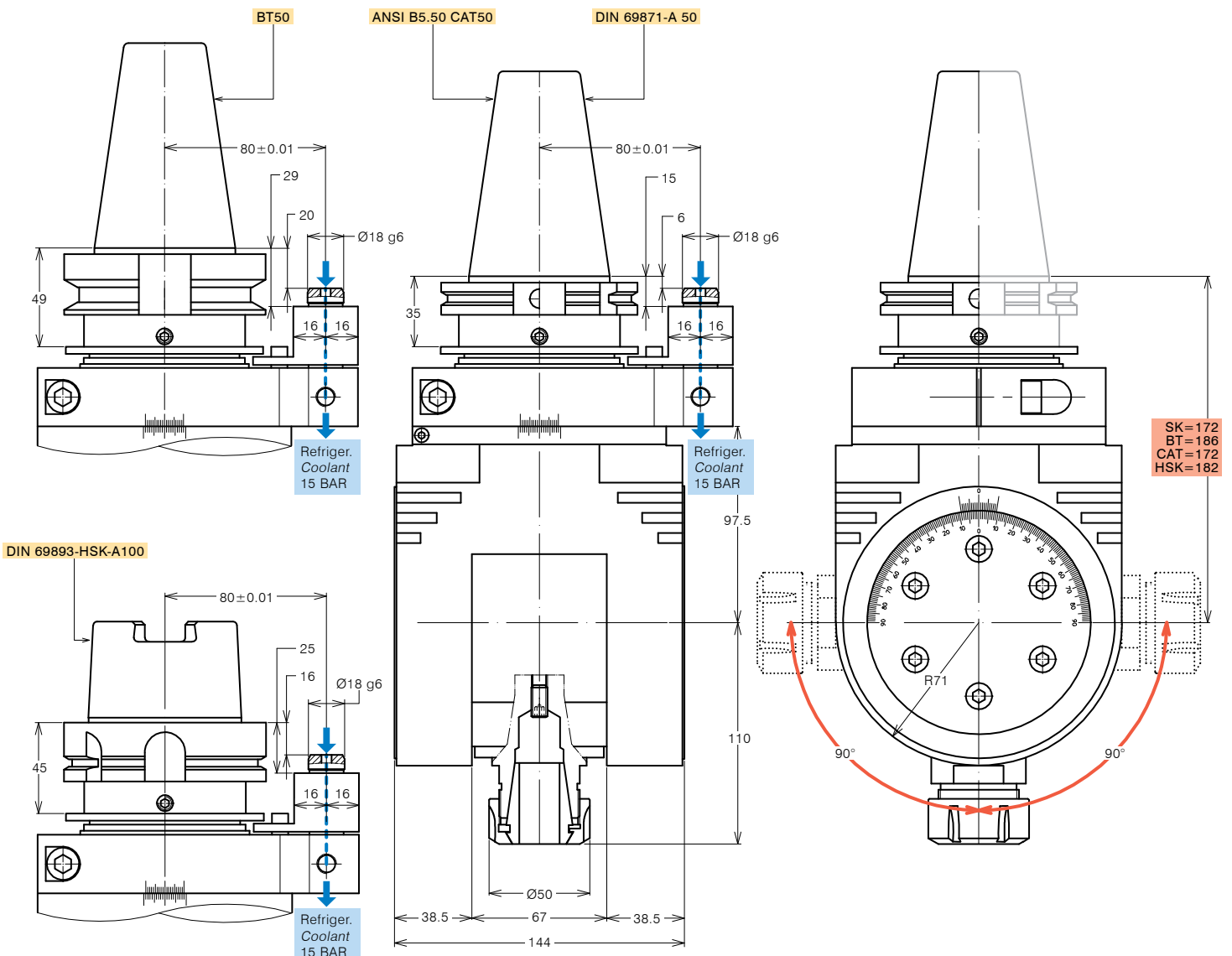
Modello <i>Type</i>	T32-SK50	Codice <i>Code</i>	124910.100
Modello <i>Type</i>	T32-BT50	Codice <i>Code</i>	124914.100
Modello <i>Type</i>	T32-CAT50	Codice <i>Code</i>	124987.100
Modello <i>Type</i>	T32-HSK100	Codice <i>Code</i>	124930.100
Mandrino porta-utensile per pinza <i>Tool-holder for collet</i>	ER 32		
Rotazione cono <i>Input shank rotation</i>	DX / RH		
Rotazione mandrino <i>Output spindle rotation</i>	DX / RH		
Rapporto di trasmissione <i>Transmission ratio</i>	1:1		
Velocità max <i>Max speed</i>	5000 rpm		
Coppia <i>Torque</i>	50 Nm @ 500 rpm		
Carico assiale max <i>Max axial load</i>	1200 N		
Peso <i>Weight</i>	17 Kg		
Lubrificazione a grasso <i>Grease lubricated</i>	Klüber Isoflex NBU 15		

OPZIONI OPTIONS

Pinza ER32 DIN 6499/B <i>ER32 collet DIN 6499/B</i>	411232.100
Pinza di maschiatura ET-1-32 con compensazione <i>Tapping collet ET-1-32 with compensation</i>	401232.200
Pinza di maschiatura ER32 con quadro <i>Tapping collet ER32 with square</i>	411232.200
Mandrino Weldon <i>Weldon spindle type</i>	
Mandrino ABS licenza Komet® <i>ABS license Komet® spindle type</i>	
Mandrino DIN 69893-HSK <i>DIN 69893-HSK spindle type</i>	
Perno antirotante interasse 110 mm <i>Stop-bar pin pitch 110 mm</i>	

DOTAZIONE STANDARD STANDARD EQUIPMENT

Stop-block standard <i>Standard stop-block</i>	311201.025
Ghiera ER <i>ER nut</i>	
Chiave <i>Clamping wrench</i>	
Tubetto di grasso <i>Grease tube</i>	
Bauletto <i>Storage case</i>	





**TESTE ANGOLARI REGISTRABILI
ADJUSTABLE ANGLE HEADS**

FORATURA
DRILLING



MASCHIATURA
TAPPING



REFRIGERANTE
COOLANT



SPECIFICHE TECNICHE TECHNICAL FEATURES

Modello <i>Type</i>	T32-SK50-R	Codice <i>Code</i>	1249123.100
Modello <i>Type</i>	T32-BT50-R	Codice <i>Code</i>	1249124.100
Modello <i>Type</i>	T32-CAT50-R	Codice <i>Code</i>	1249125.100
Modello <i>Type</i>	T32-HSK100-R	Codice <i>Code</i>	1249126.100

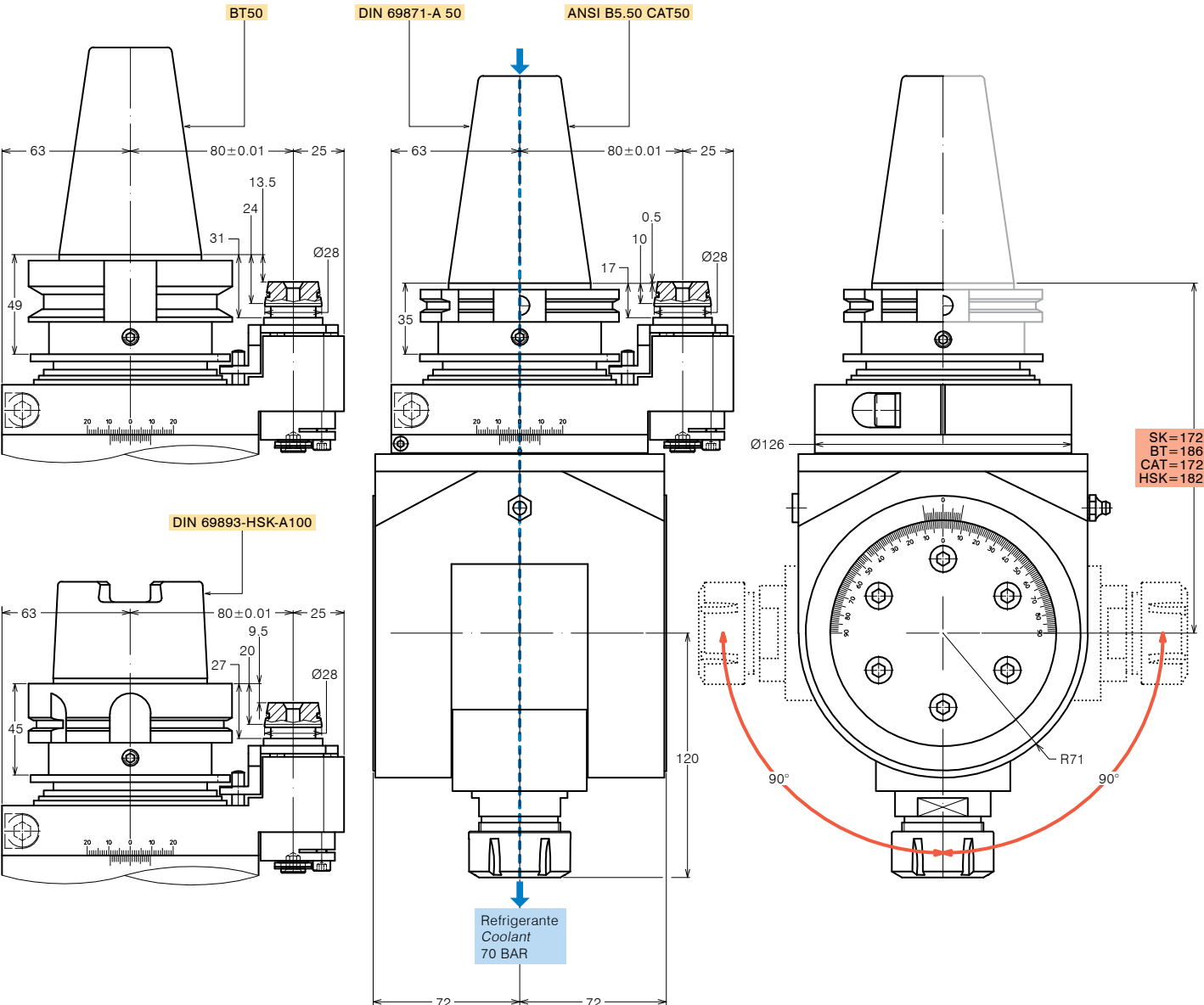
Mandrino porta-utensile per pinza <i>Tool-holder for collet</i>	ER 32
Rotazione cono <i>Input shank rotation</i>	SX / LH
Rotazione mandrino <i>Output spindle rotation</i>	DX / RH
Rapporto di trasmissione <i>Transmission ratio</i>	1:1
Velocità max <i>Max speed</i>	3500 rpm
Coppia <i>Torque</i>	50 Nm @ 500 rpm
Carico assiale max <i>Max axial load</i>	1700 N
Peso <i>Weight</i>	18 Kg
Lubrificazione a grasso <i>Grease lubricated</i>	Klüber Isoflex NBU 15

OPZIONI OPTIONS

Pinza ER32 DIN 6499/B <i>ER32 collet DIN 6499/B</i>	411232.100
Pinza di maschiatura ET-1-32 con compensazione <i>Tapping collet ET-1-32 with compensation</i>	401232.200
Pinza di maschiatura ER32 con quadro <i>Tapping collet ER32 with square</i>	411232.200
Mandrino Weldon <i>Weldon spindle type</i>	
Mandrino ABS licenza Komet® <i>ABS license Komet® spindle type</i>	
Mandrino DIN 69893-HSK <i>DIN 69893-HSK spindle type</i>	
Perno antirotante interasse 110 mm <i>Stop-bar pin pitch 110 mm</i>	

DOTAZIONE STANDARD STANDARD EQUIPMENT

Stop-block standard <i>Standard stop-block</i>	311201.026
Ghiera ER <i>ER nut</i>	
Chiave <i>Clamping wrench</i>	
Tubetto di grasso <i>Grease tube</i>	
Bauletto <i>Storage case</i>	





TESTE ANGOLARI REGISTRABILI ADJUSTABLE ANGLE HEADS

FORATURA
DRILLING



MASCHIATURA
TAPPING



SPECIFICHE TECNICHE TECHNICAL FEATURES

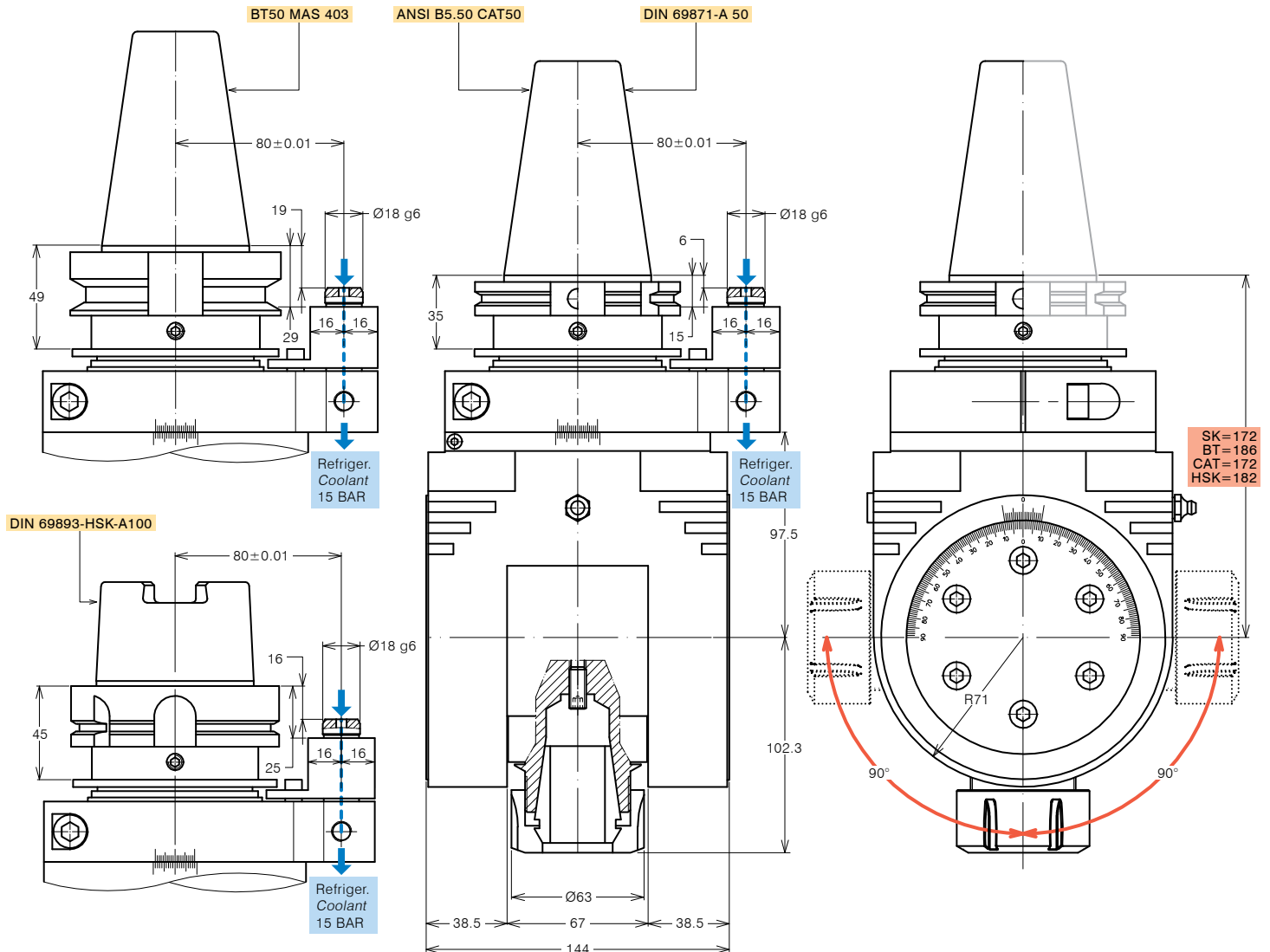
Modello <i>Type</i>	T40-SK50	Codice <i>Code</i>	124965.100.80
Modello <i>Type</i>	T40-BT50	Codice <i>Code</i>	124966.100.80
Modello <i>Type</i>	T40-CAT50	Codice <i>Code</i>	124967.100.80
Modello <i>Type</i>	T40-HSK100	Codice <i>Code</i>	124968.100.80
Mandrino porta-utensile per pinza <i>Tool-holder for collet</i>	ER 40		
Rotazione cono <i>Input shank rotation</i>	DX / RH		
Rotazione mandrino <i>Output spindle rotation</i>	DX / RH		
Rapporto di trasmissione <i>Transmission ratio</i>	1:1		
Velocità max <i>Max speed</i>	3500 rpm		
Coppia <i>Torque</i>	55 Nm at 500 rpm		
Carico assiale max <i>Max axial load</i>	1200 N		
Peso <i>Weight</i>	17 Kg		
Lubrificazione a grasso <i>Grease lubricated</i>	Klüber Isoflex NBU 15		

OPZIONI OPTIONS

Pinza ER40 DIN 6499/B <i>ER40 collet DIN 6499/B</i>	411240.100
Pinza di maschiatura ET-1-40 con compensazione <i>Tapping collet ET-1-40 with compensation</i>	401240.200
Pinza di maschiatura ER40 con quadro <i>Tapping collet ER40 with square</i>	411240.200
Mandrino Weldon <i>Weldon spindle type</i>	
Mandrino ABS licenza Komet® <i>ABS license Komet® spindle type</i>	
Mandrino DIN 69893-HSK <i>DIN 69893-HSK spindle type</i>	
Perno antirotante interasse 110 mm <i>Stop-bar pin pitch 110 mm</i>	

DOTAZIONE STANDARD STANDARD EQUIPMENT

Stop-block standard <i>Standard stop-block</i>	311201.025
Ghiera ER <i>ER nut</i>	
Chiave <i>Clamping wrench</i>	
Tubetto di grasso <i>Grease tube</i>	
Bauletto <i>Storage case</i>	



TESTE ANGOLARI
REGISTRABILI
MONTAGGIO FLANGIATO
ADJUSTABLE
ANGLE HEADS
FLANGE MOUNTING





TESTE ANGOLARI REGISTRABILI MONTAGGIO FLANGIATO ADJUSTABLE ANGLE HEADS FLANGE MOUNTING

FORATURA
DRILLING



MASCHIATURA
TAPPING



SPECIFICHE TECNICHE TECHNICAL FEATURES

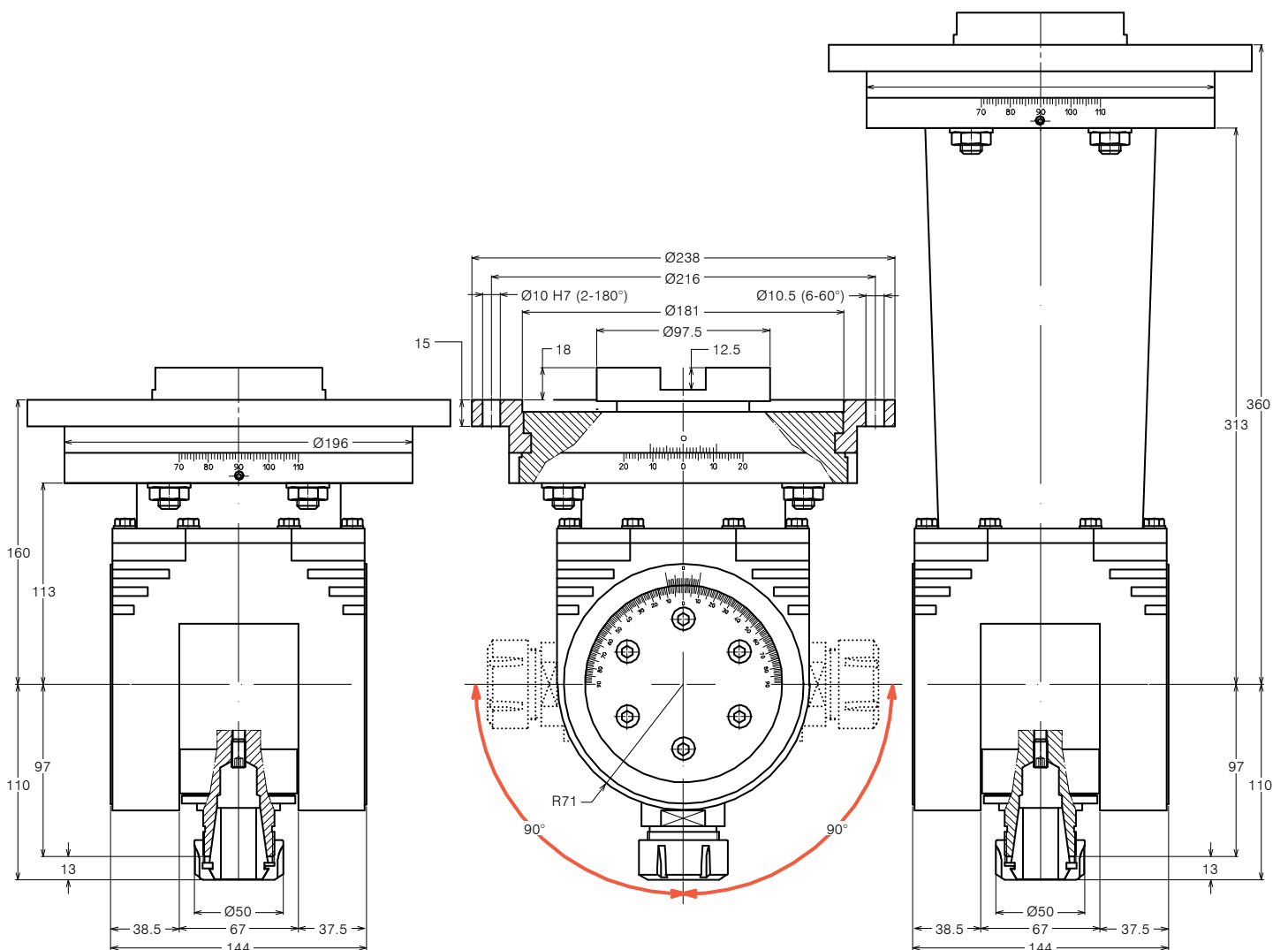
Modello <i>Type</i>	T32-F	Codice <i>Code</i>	104903.100
Modello <i>Type</i>	T32-F-E360	Codice <i>Code</i>	104903.100-E360
Mandrino porta-utensile per pinza <i>Tool-holder for collet</i>	ER 32		
Rotazione presa di forza <i>Main drive rotation</i>	DX / RH		
Rotazione mandrino <i>Output spindle rotation</i>	DX / RH		
Rapporto di trasmissione <i>Transmission ratio</i>	1:1		
Velocità max <i>Max speed</i>	5000 rpm		
Coppia <i>Torque</i>	50 Nm @ 500 rpm		
Carico assiale max <i>Max axial load</i>	4000 N		
Peso <i>Weight</i>	22 Kg		
Lubrificazione a grasso <i>Grease lubricated</i>	Klüber Isoflex NBU 15		

OPZIONI OPTIONS

Pinza ER32 DIN 6499/B <i>ER32 collet DIN 6499/B</i>	411232.100
Pinza di maschiatura ER32 con quadro <i>Tapping collet ER32 with square</i>	401232.200
Pinza di maschiatura ER32 con quadro <i>Tapping collet ER32 with square</i>	411232.200

DOTAZIONE STANDARD STANDARD EQUIPMENT

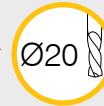
Ghiera ER *ER nut*
Chiave *Clamping wrench*
Tubetto di grasso *Grease tube*





TESTE ANGOLARI REGISTRABILI MONTAGGIO FLANGIATO ADJUSTABLE ANGLE HEADS FLANGE MOUNTING

FORATURA
DRILLING



MASCHIATURA
TAPPING



SPECIFICHE TECNICHE TECHNICAL FEATURES

Modello *Type* TW20-F Codice *Code* 104801.100

Modello *Type* TW20-F-E360 Codice *Code* 104801.100-E360

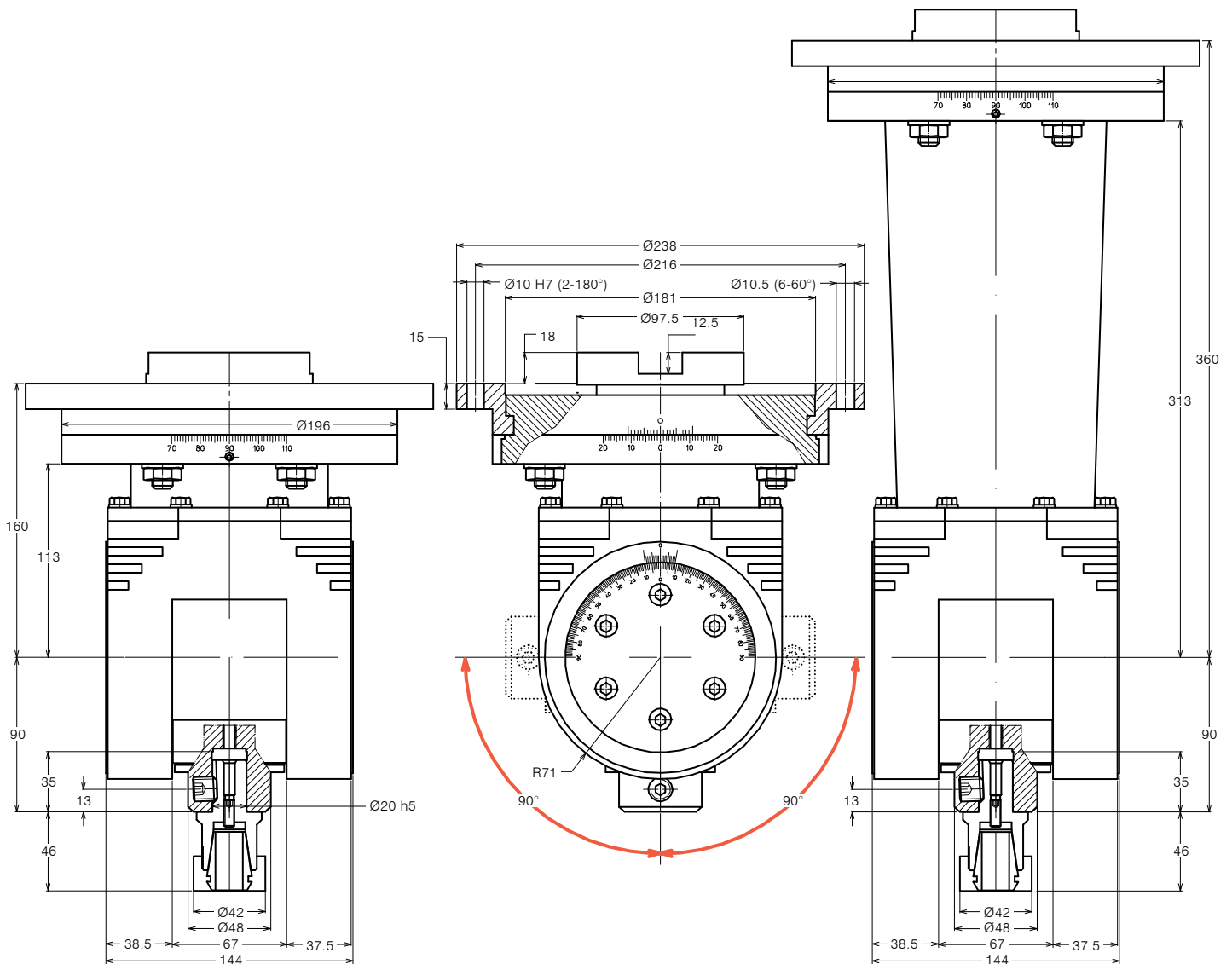
Mandrino porta-utensile per pinza <i>Tool-holder for collet</i>	Weldon Ø20
Rotazione presa di forza <i>Main drive rotation</i>	DX / RH
Rotazione mandrino <i>Output spindle rotation</i>	DX / RH
Rapporto di trasmissione <i>Transmission ratio</i>	1:1
Velocità max <i>Max speed</i>	3500 rpm
Coppia <i>Torque</i>	50 Nm @ 500 rpm
Carico assiale max <i>Max axial load</i>	4000 N
Peso <i>Weight</i>	21.8 Kg
Lubrificazione a grasso <i>Grease lubricated</i>	Klüber Isoflex NBU 15

OPZIONI OPTIONS

Mandrino porta pinza *Spindle collet chuck* 411232.100

DOTAZIONE STANDARD STANDARD EQUIPMENT

Chiave *Clamping wrench*
Tubetto di grasso *Grease tube*





TESTE ANGOLARI REGISTRABILI MONTAGGIO FLANGIATO ADJUSTABLE ANGLE HEADS FLANGE MOUNTING

FORATURA
DRILLING



MASCHIATURA
TAPPING



SPECIFICHE TECNICHE TECHNICAL FEATURES

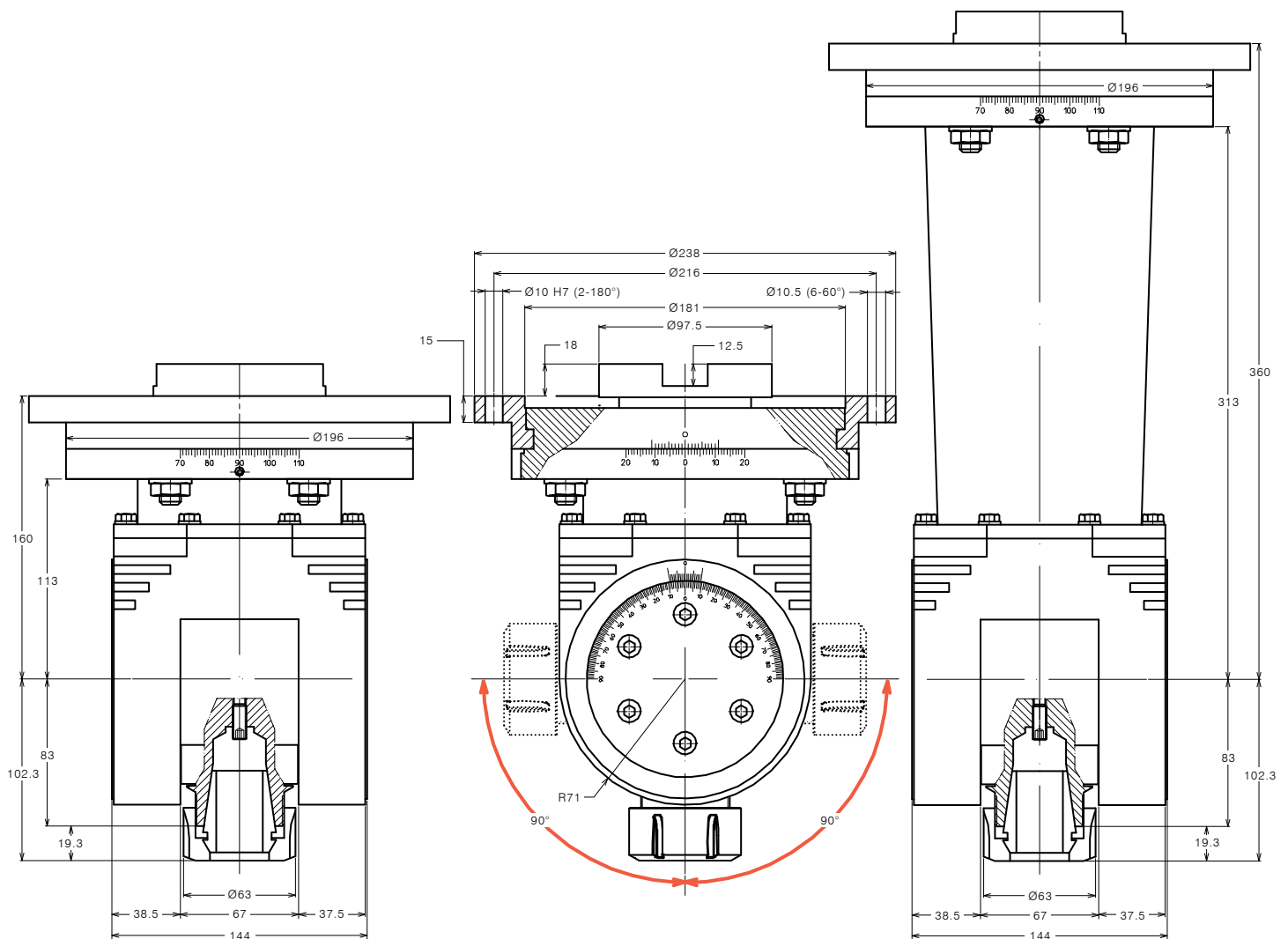
Modello <i>Type</i>	T40-F	Codice <i>Code</i>	104904.100
Modello <i>Type</i>	T40-F-E360	Codice <i>Code</i>	104904.100-E360
Mandrino porta-utensile per pinza <i>Tool-holder for collet</i>	ER 40		
Rotazione presa di forza <i>Main drive rotation</i>	DX / RH		
Rotazione mandrino <i>Output spindle rotation</i>	DX / RH		
Rapporto di trasmissione <i>Transmission ratio</i>	1:1		
Velocità max <i>Max speed</i>	3500 rpm		
Coppia <i>Torque</i>	55 Nm at 500 rpm		
Carico assiale max <i>Max axial load</i>	3200 N		
Peso <i>Weight</i>	22.5 Kg		
Lubrificazione a grasso <i>Grease lubricated</i>	Klüber Isoflex NBU 15		

OPZIONI OPTIONS

Pinza ER40 DIN 6499/B <i>ER40 collet DIN 6499/B</i>	411240.100
Pinza di maschiatura ET-1-40 con compensazione <i>Tapping collet ET-1-40 with compensation</i>	401240.200
Pinza di maschiatura ER40 con quadro <i>Tapping collet ER40 with square</i>	411240.200

DOTAZIONE STANDARD STANDARD EQUIPMENT

Ghiera ER <i>ER nut</i>
Chiave <i>Clamping wrench</i>
Tubetto di grasso <i>Grease tube</i>





TESTE ANGOLARI REGISTRABILI MONTAGGIO FLANGIATO ADJUSTABLE ANGLE HEADS FLANGE MOUNTING

SPECIFICHE TECNICHE TECHNICAL FEATURES

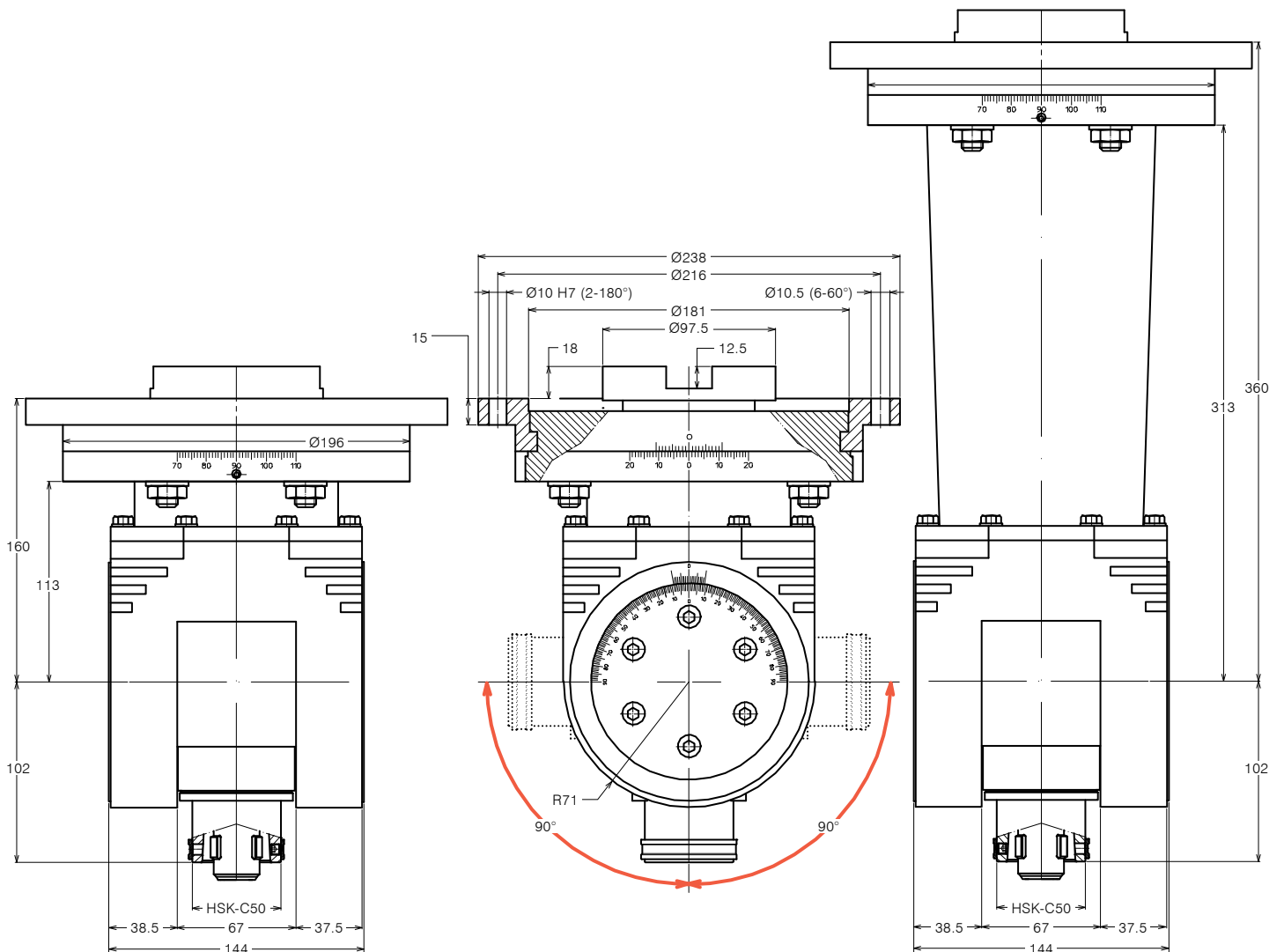
Modello <i>Type</i>	THSK50-F	Codice <i>Code</i>	104601.100
Modello <i>Type</i>	THSK50-F-E360	Codice <i>Code</i>	104601.100-E360
Mandrino porta-utensile per pinza <i>Tool-holder for collet</i>	DIN69893-HSK50		
Rotazione presa di forza <i>Main drive rotation</i>	DX / RH		
Rotazione mandrino <i>Output spindle rotation</i>	DX / RH		
Rapporto di trasmissione <i>Transmission ratio</i>	1:1		
Velocità max <i>Max speed</i>	3500 rpm		
Coppia <i>Torque</i>	30 Nm		
Carico assiale max <i>Max axial load</i>	4000 N		
Peso <i>Weight</i>	22.5 Kg		
Lubrificazione a grasso <i>Grease lubricated</i>	Klüber Isoflex NBU 15		

OPZIONI OPTIONS

Pinza di serraggio a 4 punti (Gühring)
4-point clamping sets (Gühring)

DOTAZIONE STANDARD STANDARD EQUIPMENT

Tubetto di grasso *Grease tube*





TESTE ANGOLARI REGISTRABILI MONTAGGIO FLANGIATO ADJUSTABLE ANGLE HEADS FLANGE MOUNTING

FORATURA
DRILLING

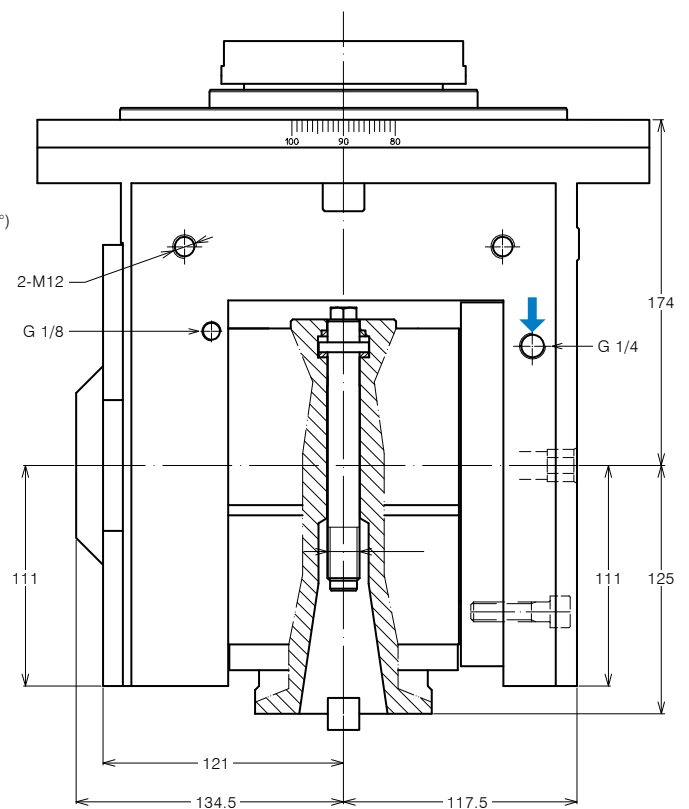
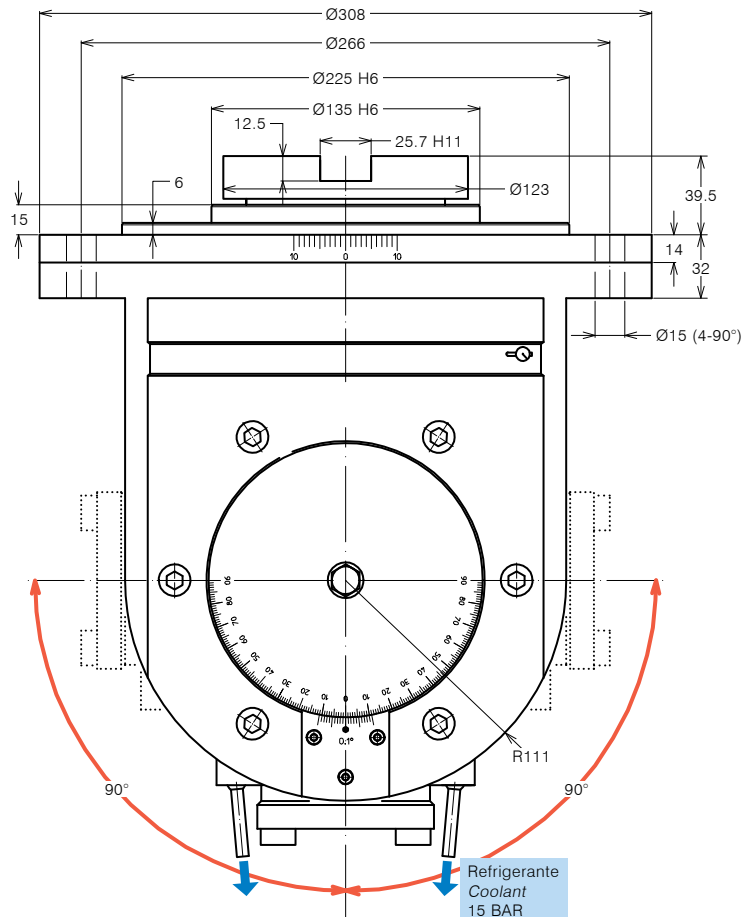
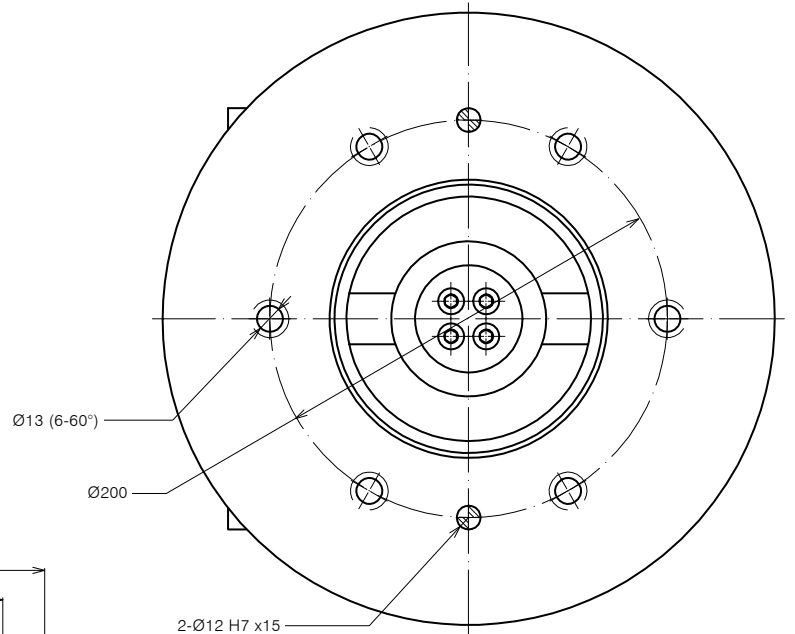


MASCHIATURA
TAPPING



SPECIFICHE TECNICHE TECHNICAL FEATURES

Modello <i>Type</i>	TISO40-F	Codice <i>Code</i>	104701.100
Mandrino porta-utensile <i>Tool-holder</i>	DIN2079-A40		
Rotazione presa di forza <i>Main drive rotation</i>	LH		
Rotazione mandrino <i>Output spindle rotation</i>	RH		
Rapporto di trasmissione <i>Transmission ratio</i>	1:1		
Velocità max <i>Max speed</i>	3500 rpm		
Coppia <i>Torque</i>	210 Nm		
Lubrificazione a grasso <i>Grease lubricated</i>	Klüber Isoflex NBU 15		





TESTE ANGOLARI REGISTRABILI MONTAGGIO FLANGIATO ADJUSTABLE ANGLE HEADS FLANGE MOUNTING

FORATURA
DRILLING



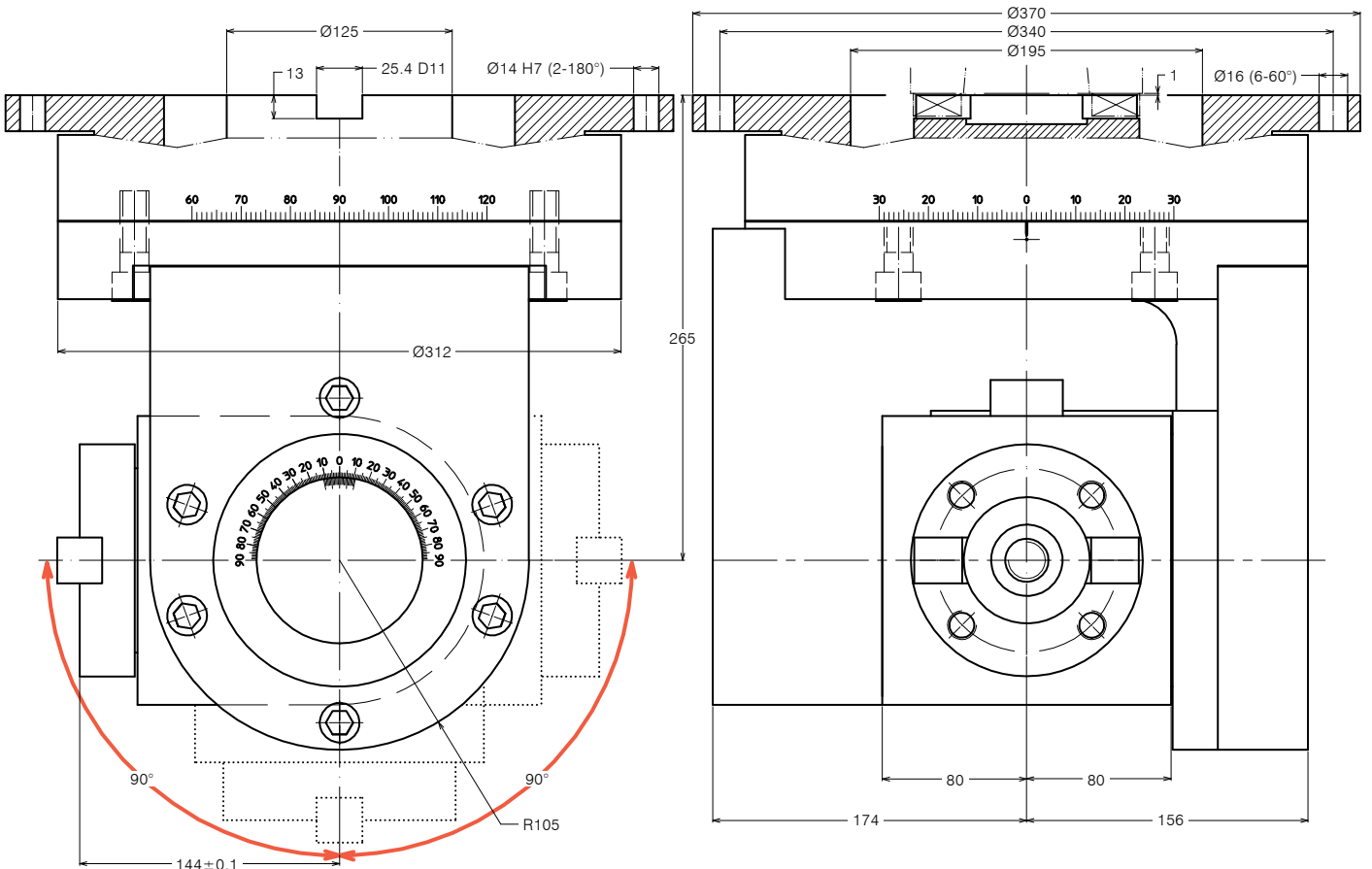
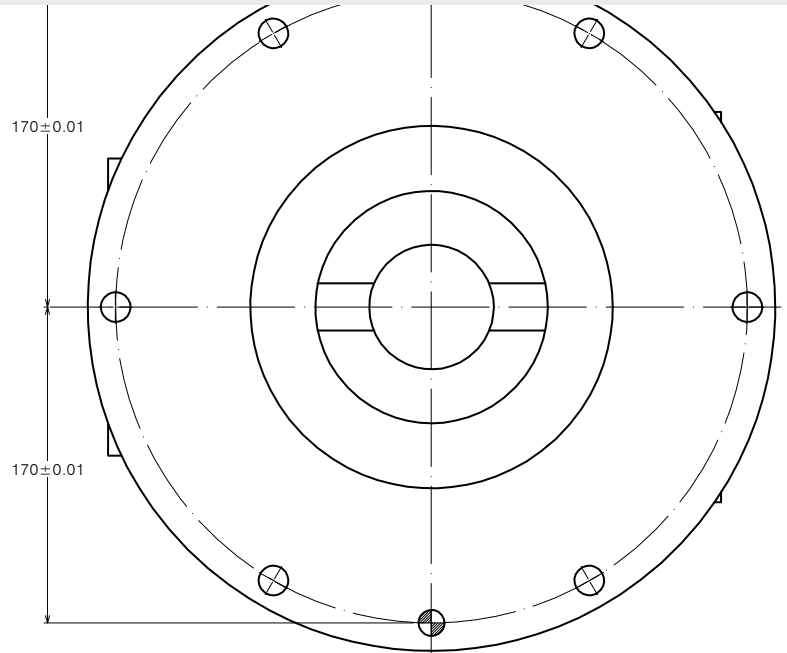
MASCHIATURA
TAPPING



SPECIFICHE TECNICHE TECHNICAL FEATURES

Modello *Type* T-ISO50

Mandrino porta-utensile per pinza <i>Tool-holder for collet</i>	DIN2079-A50
Rotazione presa di forza <i>Main drive rotation</i>	SX / LH
Rotazione mandrino <i>Output spindle rotation</i>	DX / RH
Rapporto di trasmissione <i>Transmission ratio</i>	1:1
Velocità max <i>Max speed</i>	3000 rpm
Coppia <i>Torque</i>	260 Nm
Lubrificazione a grasso <i>Grease lubricated</i>	Klüber Isoflex NBU 15





TESTE ANGOLARI REGISTRABILI MONTAGGIO FLANGIATO ADJUSTABLE ANGLE HEADS FLANGE MOUNTING

FORATURA
DRILLING



MASCHIATURA
TAPPING



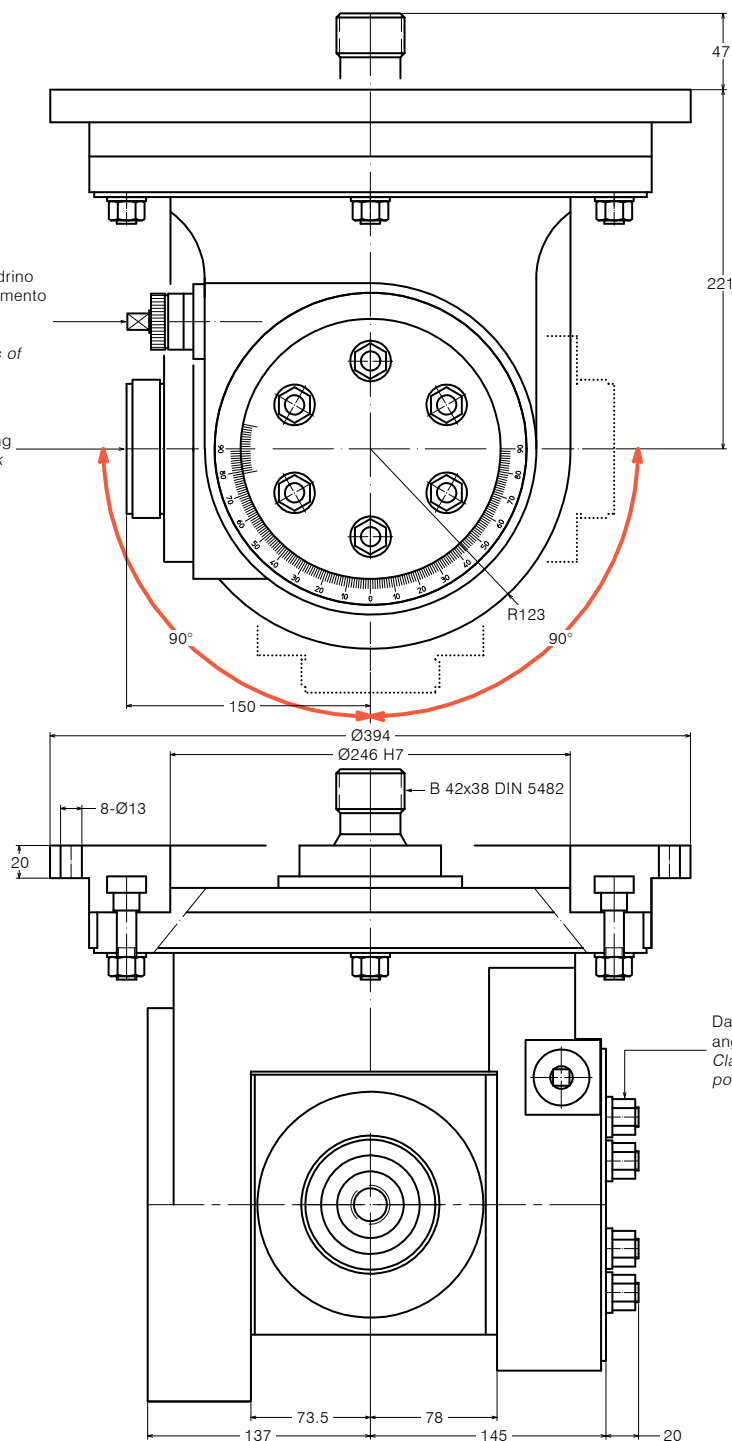
SPECIFICHE TECNICHE TECHNICAL FEATURES

Modello *Type* THSK80-F Codice *Code* 114601.100

Mandrino porta-utensile per pinza <i>Tool-holder for collet</i>	HSK80
Rotazione presa di forza <i>Main drive rotation</i>	SX / LH
Rotazione mandrino <i>Output spindle rotation</i>	DX / RH
Rapporto di trasmissione <i>Transmission ratio</i>	1:1
Velocità max <i>Max speed</i>	3000 rpm
Coppia <i>Torque</i>	260 Nm
Lubrificazione a grasso <i>Grease lubricated</i>	Klüber Isoflex NBU 15

Comando posizione angolare mandrino
Un giro corrisponde ad uno spostamento
angolare del mandrino di 4°
Angular position control spindle
One turn corresponds to 4 degrees of
spindle angular displacement

Mandrino HSK 80 con pinza Gühring
HSK 80 spindle with Gühring chuck



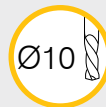
TESTE ANGOLARI
MONTAGGIO FLANGIATO
ANGLE HEADS
FLANGE MOUNTING





TESTE ANGOLARI MONTAGGIO FLANGIATO ANGLE HEADS FLANGE MOUNTING

FORATURA
DRILLING



MASCHIATURA
TAPPING



SPECIFICHE TECNICHE TECHNICAL FEATURES

Modello *Type* A16/N Codice *Code* 114903.100

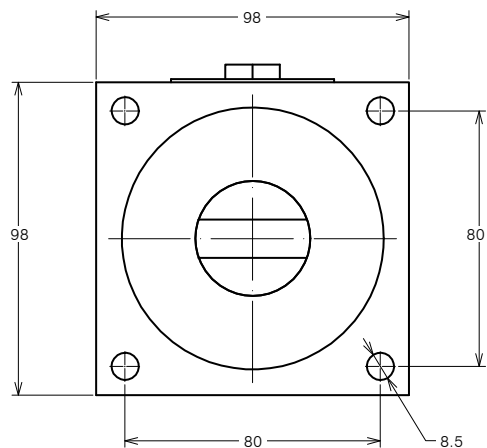
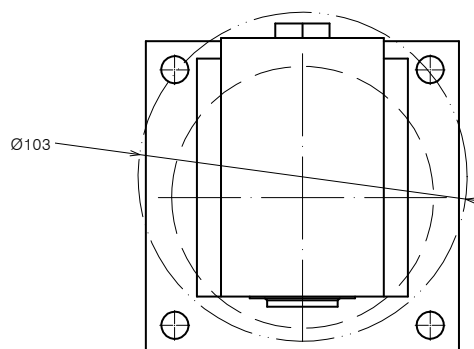
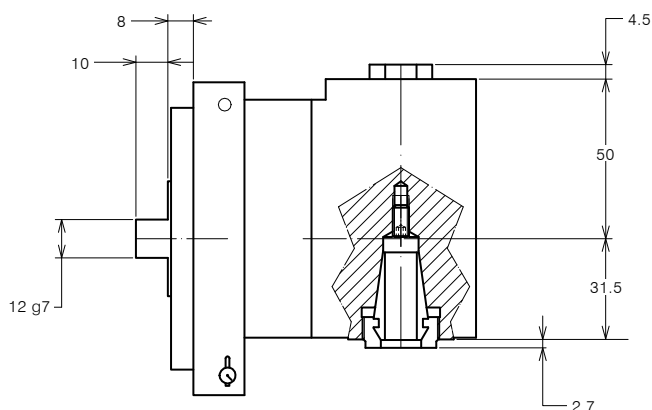
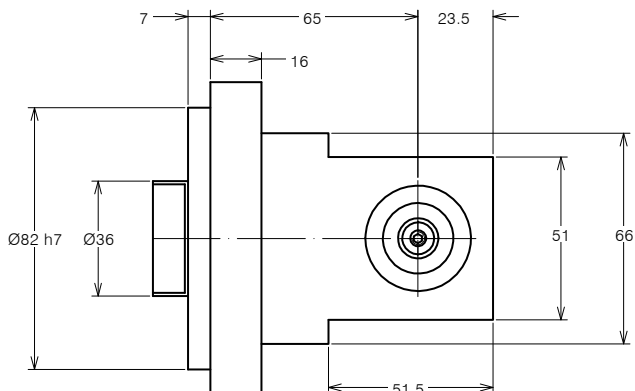
Mandrino porta-utensile per pinza <i>Tool-holder for collet</i>	ER 16
Rotazione presa di forza <i>Main drive rotation</i>	SX / LH
Rotazione mandrino <i>Output spindle rotation</i>	DX / RH
Rapporto di trasmissione <i>Transmission ratio</i>	1:1
Velocità max <i>Max speed</i>	6000 rpm
Potenza max mandrino <i>Spindle max power</i>	3.4 Kw
Carico assiale max <i>Max axial load</i>	700 N
Peso <i>Weight</i>	2 Kg
Lubrificazione a grasso <i>Grease lubricated</i>	Klüber Isoflex NBU 15

OPZIONI OPTIONS

Pinza ER16 DIN 6499/B <i>ER16 collet DIN 6499/B</i>	411216.100
Flangia di collegamento <i>Quill clamp</i>	410131.000
Trascinatore <i>Driver</i>	
Giunto <i>Joint</i>	
Mandrino Weldon <i>Weldon spindle type</i>	

DOTAZIONE STANDARD STANDARD EQUIPMENT

Ghiera ER <i>ER nut</i>	
Chiave <i>Clamping wrench</i>	410416.000





TESTE ANGOLARI MONTAGGIO FLANGIATO ANGLE HEADS FLANGE MOUNTING

FORATURA
DRILLING



MASCHIATURA
TAPPING



SPECIFICHE TECNICHE TECHNICAL FEATURES

Modello *Type* A20/N Codice *Code* 114904.100

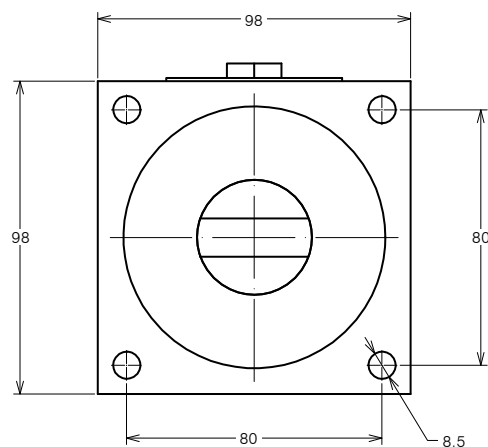
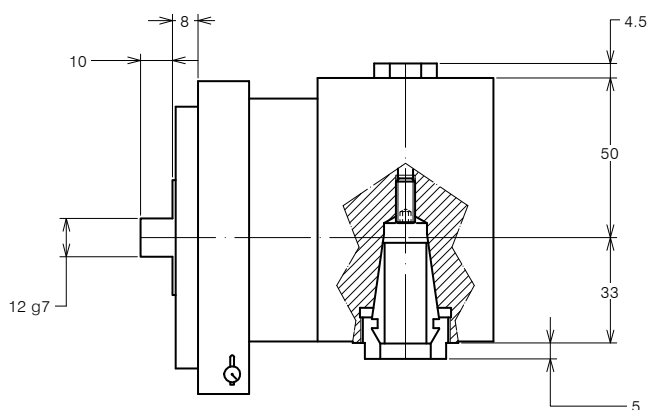
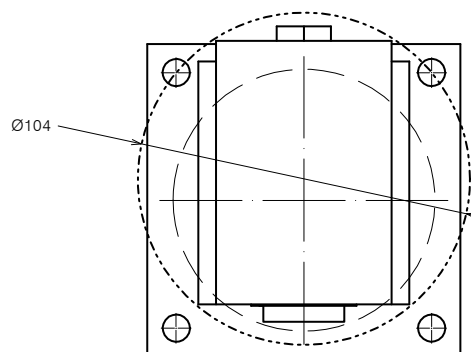
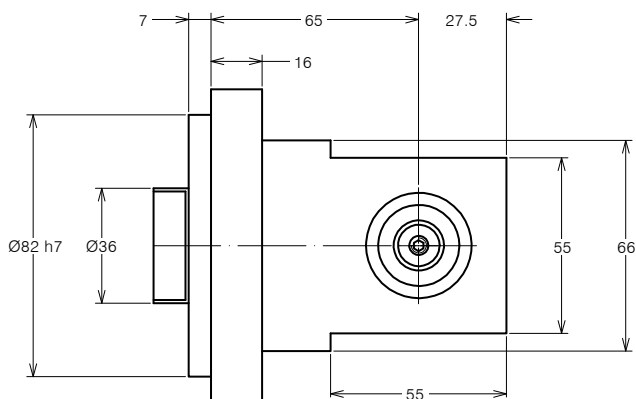
Mandrino porta-utensile per pinza <i>Tool-holder for collet</i>	ER 20
Rotazione presa di forza <i>Main drive rotation</i>	SX / LH
Rotazione mandrino <i>Output spindle rotation</i>	DX / RH
Rapporto di trasmissione <i>Transmission ratio</i>	1:1
Velocità max <i>Max speed</i>	6000 rpm
Potenza max mandrino <i>Spindle max power</i>	3.4 Kw
Carico assiale max <i>Max axial load</i>	700 N
Peso <i>Weight</i>	2 Kg
Lubrificazione a grasso <i>Grease lubricated</i>	Klüber Isoflex NBU 15

OPZIONI OPTIONS

Pinza ER20 DIN 6499/B <i>ER20 collet DIN 6499/B</i>	411220.100
Flangia di collegamento <i>Quill clamp</i>	410131.000
Trascinatore <i>Driver</i>	
Giunto <i>Joint</i>	
Mandrino Weldon <i>Weldon spindle type</i>	

DOTAZIONE STANDARD STANDARD EQUIPMENT

Ghiera ER <i>ER nut</i>	
Chiave <i>Clamping wrench</i>	410420.000





TESTE ANGOLARI MONTAGGIO FLANGIATO ANGLE HEADS FLANGE MOUNTING

FORATURA
DRILLING



MASCHIATURA
TAPPING



SPECIFICHE TECNICHE TECHNICAL FEATURES

Modello *Type* A-ER20 Codice *Code* 114901.100

Mandrino porta-utensile per pinza <i>Tool-holder for collet</i>	ER 20
Rotazione presa di forza <i>Main drive rotation</i>	DX / RH
Rotazione mandrino <i>Output spindle rotation</i>	DX / RH
Rapporto di trasmissione <i>Transmission ratio</i>	1:1
Velocità max <i>Max speed</i>	3000 rpm
Potenza max mandrino <i>Spindle max power</i>	2.5 Kw
Carico assiale max <i>Max axial load</i>	1400 N
Peso <i>Weight</i>	2.4 Kg
Lubrificazione a grasso <i>Grease lubricated</i>	Klüber Isoflex NBU 15

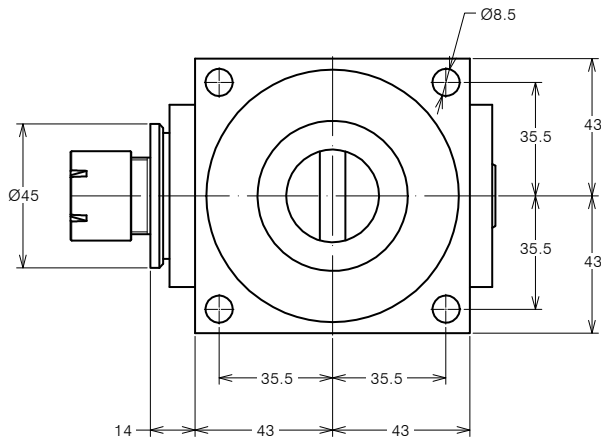
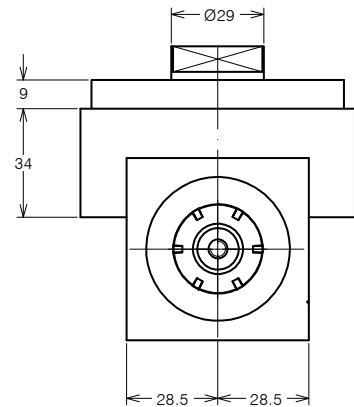
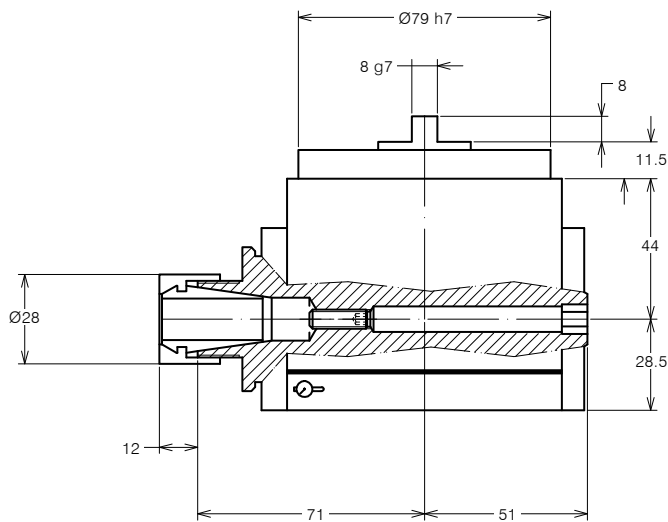
OPZIONI OPTIONS

Pinza ER20 DIN 6499/B <i>ER20 collet DIN 6499/B</i>	411220.100
Flangia di collegamento <i>Quill clamp</i>	410123.000
Trascinatore <i>Driver</i>	
Giunto <i>Joint</i>	
Mandrino Weldon <i>Weldon spindle type</i>	

DOTAZIONE STANDARD STANDARD EQUIPMENT

Ghiera ER <i>ER nut</i>	
Chiave <i>Clamping wrench</i>	410420.000

CONFIGURAZIONE CON CUSCINETTI A RULLI CONICI PER LAVORAZIONI DI FRESATURA TAPERED ROLLER BEARING SET FOR MILLING APPLICATION





TESTE ANGOLARI MONTAGGIO FLANGIATO ANGLE HEADS FLANGE MOUNTING

FORATURA
DRILLING



MASCHIATURA
TAPPING



SPECIFICHE TECNICHE TECHNICAL FEATURES

Modello *Type* A25/N Codice *Code* 114905.100

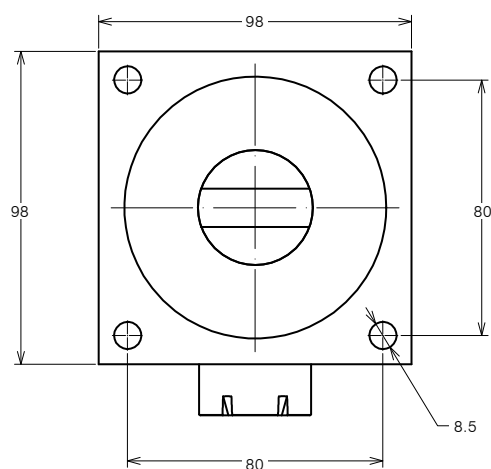
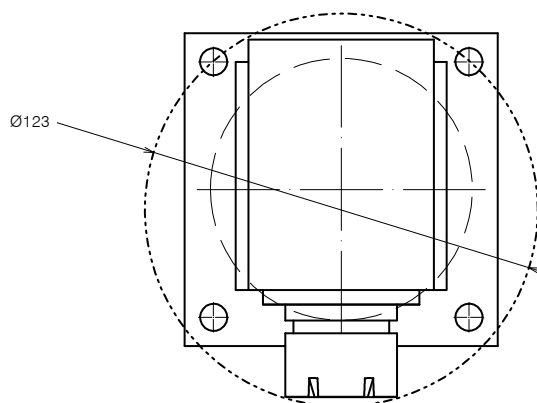
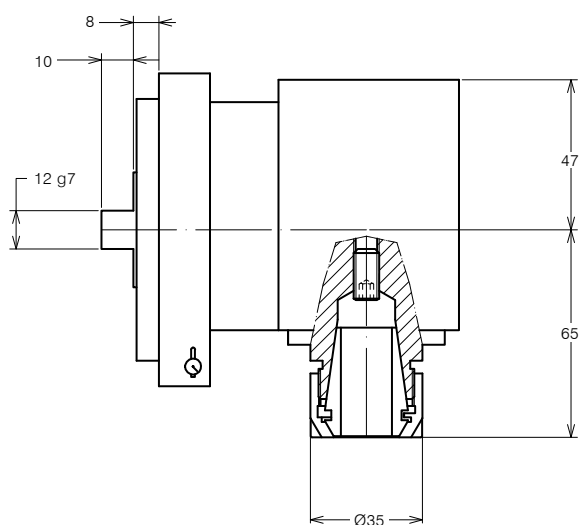
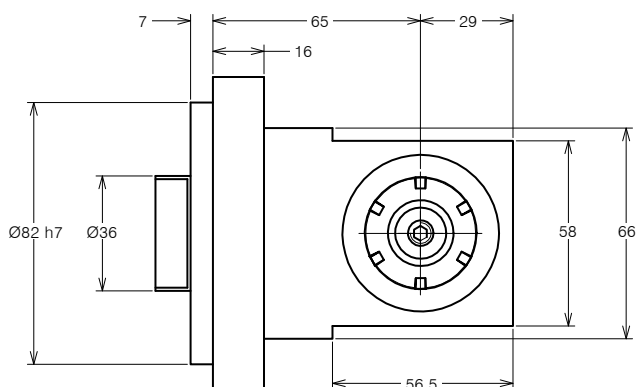
Mandrino porta-utensile per pinza <i>Tool-holder for collet</i>	ER 25
Rotazione presa di forza <i>Main drive rotation</i>	SX / LH
Rotazione mandrino <i>Output spindle rotation</i>	DX / RH
Rapporto di trasmissione <i>Transmission ratio</i>	1:1
Velocità max <i>Max speed</i>	6000 rpm
Potenza max mandrino <i>Spindle max power</i>	3.2 Kw
Carico assiale max <i>Max axial load</i>	1000 N
Peso <i>Weight</i>	2.3 Kg
Lubrificazione a grasso <i>Grease lubricated</i>	Klüber Isoflex NBU 15

OPZIONI OPTIONS

Pinza ER25 DIN 6499/B <i>ER25 collet DIN 6499/B</i>	411225.100
Flangia di collegamento <i>Quill clamp</i>	410131.000
Trascinatore <i>Driver</i>	
Giunto <i>Joint</i>	
Mandrino Weldon <i>Weldon spindle type</i>	

DOTAZIONE STANDARD STANDARD EQUIPMENT

Ghiera ER <i>ER nut</i>	
Chiave <i>Clamping wrench</i>	410225.000





TESTE ANGOLARI MONTAGGIO FLANGIATO ANGLE HEADS FLANGE MOUNTING

FORATURA
DRILLING



MASCHIATURA
TAPPING



SPECIFICHE TECNICHE TECHNICAL FEATURES

Modello *Type* A-ER25 Codice *Code* 114902.100

Mandrino porta-utensile per pinza <i>Tool-holder for collet</i>	ER 25
Rotazione presa di forza <i>Main drive rotation</i>	DX / RH
Rotazione mandrino <i>Output spindle rotation</i>	DX / RH
Rapporto di trasmissione <i>Transmission ratio</i>	1:1
Velocità max <i>Max speed</i>	3000 rpm
Potenza max mandrino <i>Spindle max power</i>	4.2 Kw
Carico assiale max <i>Max axial load</i>	1400 N
Peso <i>Weight</i>	3 Kg
Lubrificazione a grasso <i>Grease lubricated</i>	Klüber Isoflex NBU 15

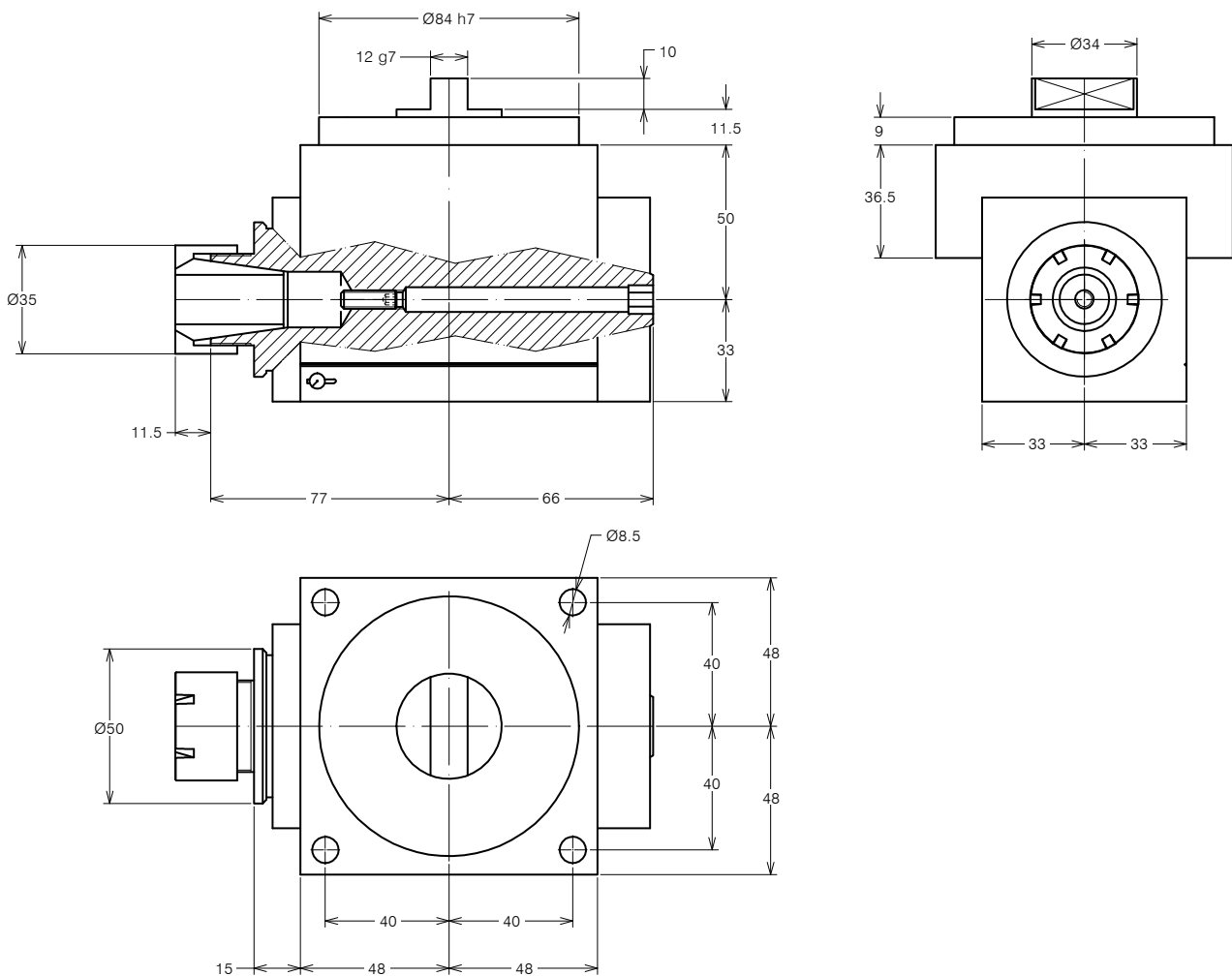
OPZIONI OPTIONS

Pinza ER25 DIN 6499/B <i>ER25 collet DIN 6499/B</i>	411225.100
Flangia di collegamento <i>Quill clamp</i>	410124.000
Trascinatore <i>Driver</i>	
Giunto <i>Joint</i>	
Mandrino Weldon <i>Weldon spindle type</i>	

DOTAZIONE STANDARD STANDARD EQUIPMENT

Ghiera ER <i>ER nut</i>	
Chiave <i>Clamping wrench</i>	410225.000

CONFIGURAZIONE CON CUSCINETTI A RULLI CONICI PER LAVORAZIONI DI FRESATURA TAPERED ROLLER BEARING SET FOR MILLING APPLICATION





TESTE ANGOLARI MONTAGGIO FLANGIATO ANGLE HEADS FLANGE MOUNTING

FORATURA
DRILLING



MASCHIATURA
TAPPING



SPECIFICHE TECNICHE TECHNICAL FEATURES

Modello *Type* A32/N Codice *Code* 114906.100

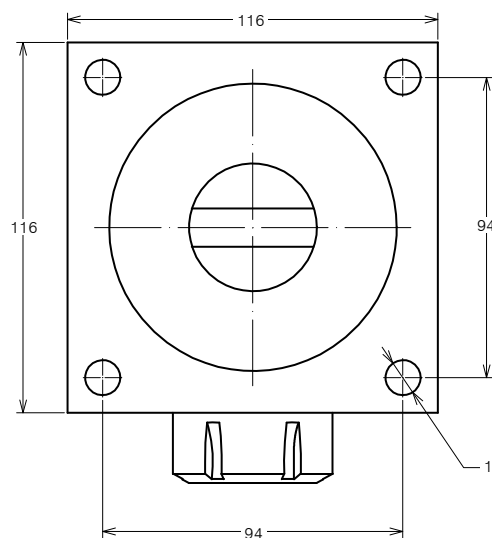
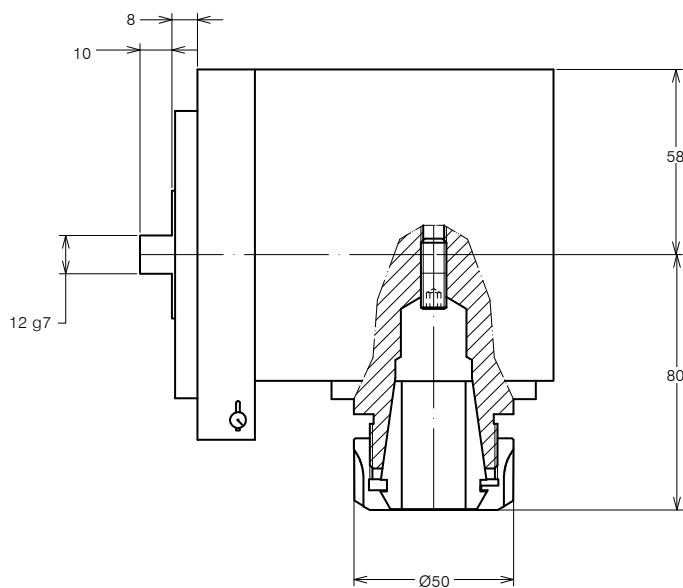
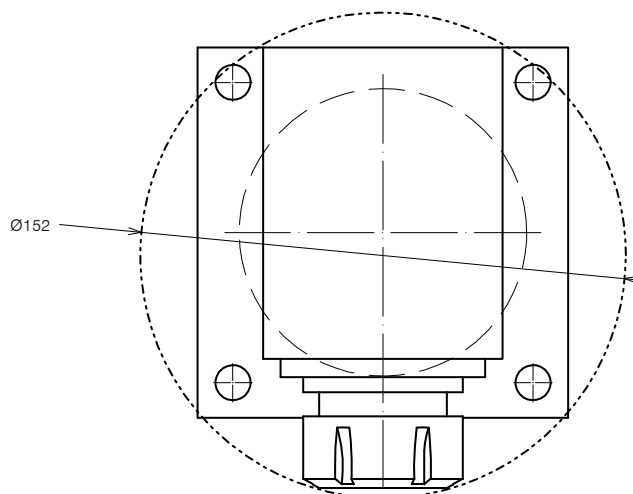
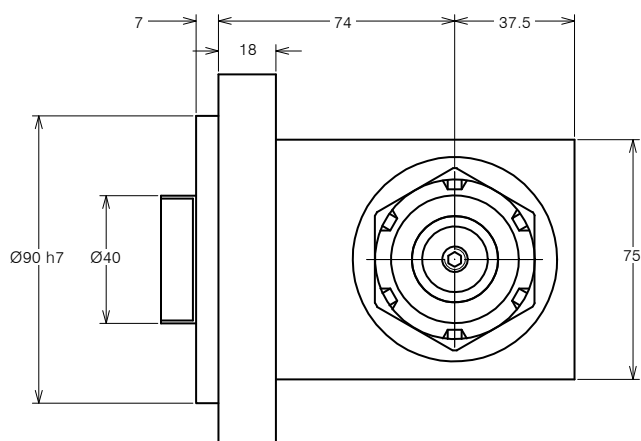
Mandrino porta-utensile per pinza <i>Tool-holder for collet</i>	ER 32
Rotazione presa di forza <i>Main drive rotation</i>	SX / LH
Rotazione mandrino <i>Output spindle rotation</i>	DX / RH
Rapporto di trasmissione <i>Transmission ratio</i>	1:1
Velocità max <i>Max speed</i>	3000 rpm
Potenza max mandrino <i>Spindle max power</i>	5 Kw
Carico assiale max <i>Max axial load</i>	2200 N
Peso <i>Weight</i>	4 Kg
Lubrificazione a grasso <i>Grease lubricated</i>	Klüber Isoflex NBU 15

OPZIONI OPTIONS

Pinza ER32 DIN 6499/B <i>ER32 collet DIN 6499/B</i>	411232.100
Flangia di collegamento <i>Quill clamp</i>	410132.000
Trascinatore <i>Driver</i>	
Giunto <i>Joint</i>	
Mandrino Weldon <i>Weldon spindle type</i>	

DOTAZIONE STANDARD STANDARD EQUIPMENT

Ghiera ER <i>ER nut</i>	
Chiave <i>Clamping wrench</i>	410332.000





TESTE ANGOLARI MONTAGGIO FLANGIATO ANGLE HEADS FLANGE MOUNTING

SPECIFICHE TECNICHE TECHNICAL FEATURES

Modello *Type* A32 Codice *Code* 242108.100

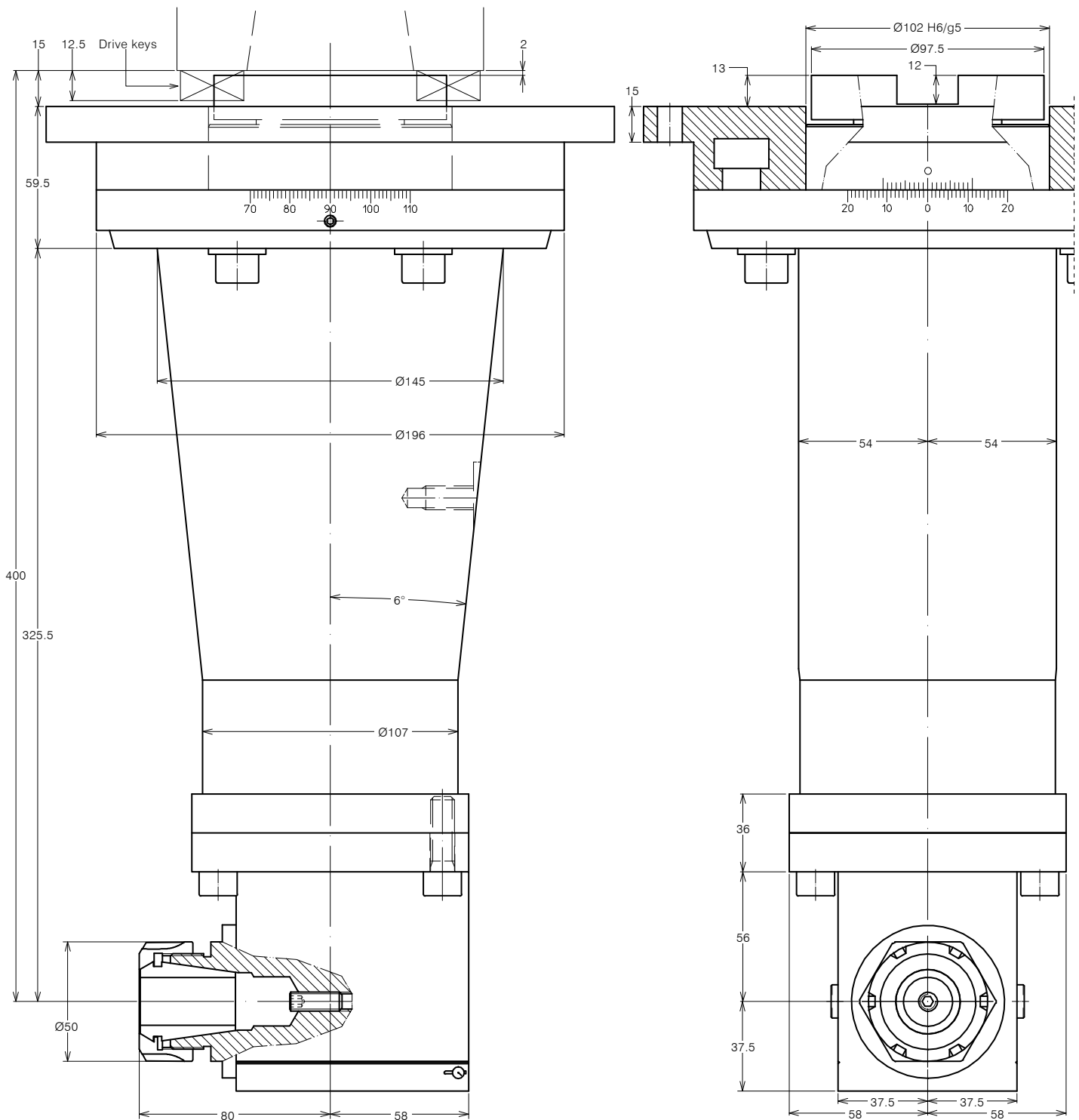
Mandrino porta-utensile per pinza <i>Tool-holder for collet</i>	ER 32
Rotazione presa di forza <i>Main drive rotation</i>	SX / LH
Rotazione mandrino <i>Output spindle rotation</i>	DX / RH
Rapporto di trasmissione <i>Transmission ratio</i>	1:1
Velocità max <i>Max speed</i>	3000 rpm
Potenza max mandrino <i>Spindle max power</i>	30 Nm
Carico assiale max <i>Max axial load</i>	1500 N
Peso <i>Weight</i>	20 Kg
Lubrificazione a grasso <i>Grease lubricated</i>	Klüber Isoflex NBU 15

OPZIONI OPTIONS

Pinza ER32 DIN 6499/B *ER32 collet DIN 6499/B* 411232.100
Mandrino Weldon *Weldon spindle type*

DOTAZIONE STANDARD STANDARD EQUIPMENT

Ghiera ER *ER nut*
Chiave *Clamping wrench* 410332.000





TESTE ANGOLARI MONTAGGIO FLANGIATO ANGLE HEADS FLANGE MOUNTING

FORATURA
DRILLING



MASCHIATURA
TAPPING



SPECIFICHE TECNICHE TECHNICAL FEATURES

Modello *Type* A-ER32 Codice *Code* 134901.100

Mandrino porta-utensile per pinza <i>Tool-holder for collet</i>	ER 32
Rotazione presa di forza <i>Main drive rotation</i>	SX / LH
Rotazione mandrino <i>Output spindle rotation</i>	DX / RH
Rapporto di trasmissione <i>Transmission ratio</i>	1:1
Velocità max <i>Max speed</i>	3000 rpm
Coppia <i>Torque</i>	47 Nm
Carico assiale max <i>Max axial load</i>	1500 N
Peso <i>Weight</i>	7.7 Kg
Lubrificazione a grasso <i>Grease lubricated</i>	Klüber Isoflex NBU 15

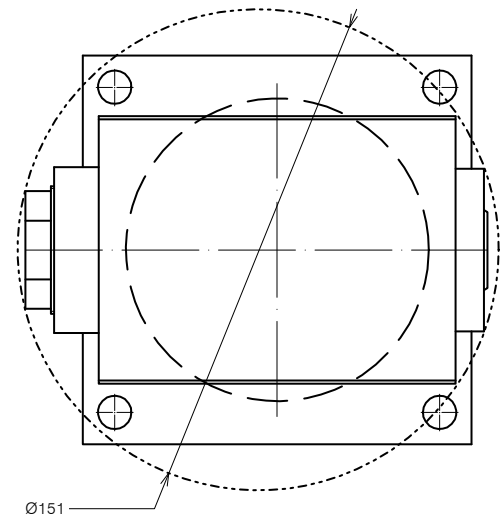
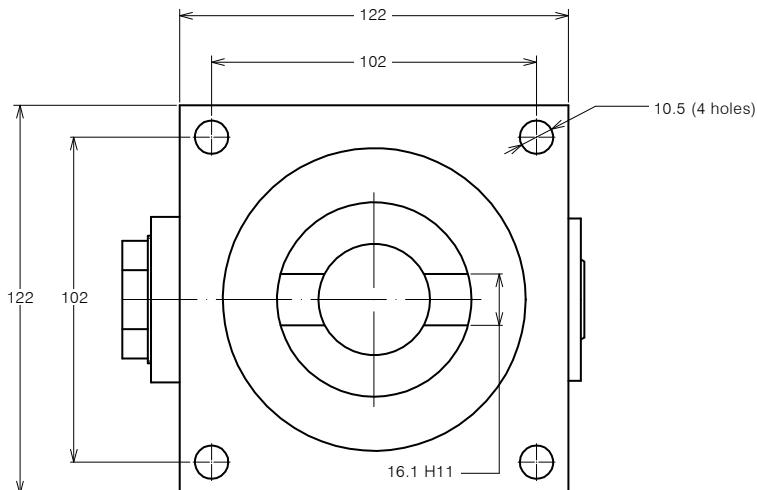
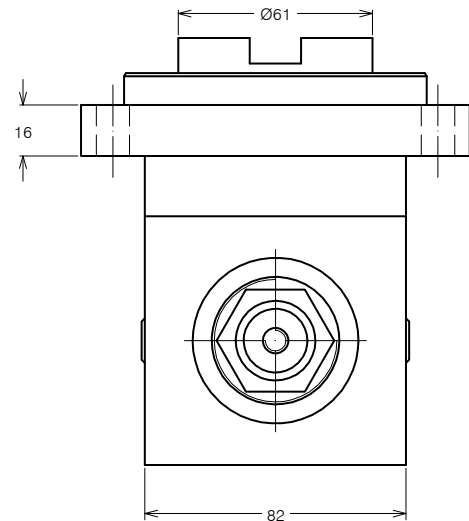
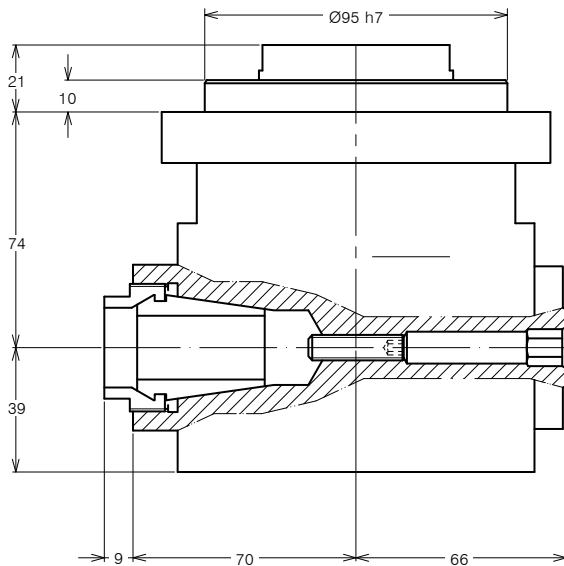
OPZIONI OPTIONS

Pinza ER32 DIN 6499/B <i>ER32 collet DIN 6499/B</i>	411232.100
Flangia di collegamento <i>Quill clamp</i>	410133.000
Trascinatore <i>Driver</i>	
Giunto <i>Joint</i>	
Mandrino Weldon <i>Weldon spindle type</i>	

DOTAZIONE STANDARD STANDARD EQUIPMENT

Ghiera ER <i>ER nut</i>	
Chiave <i>Clamping wrench</i>	410232.000

CONFIGURAZIONE CON CUSCINETTI A RULLI CONICI PER LAVORAZIONI DI FRESATURA TAPERED ROLLER BEARING SET FOR MILLING APPLICATION





TESTE ANGOLARI MONTAGGIO FLANGIATO ANGLE HEADS FLANGE MOUNTING

FORATURA
DRILLING



MASCHIATURA
TAPPING



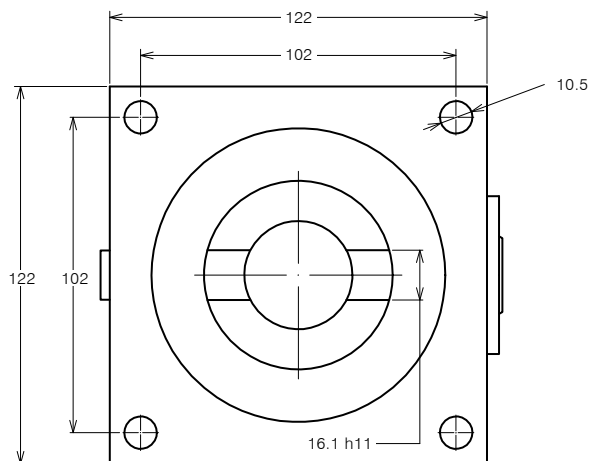
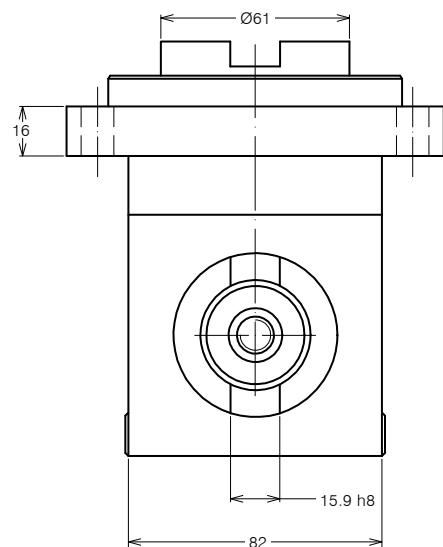
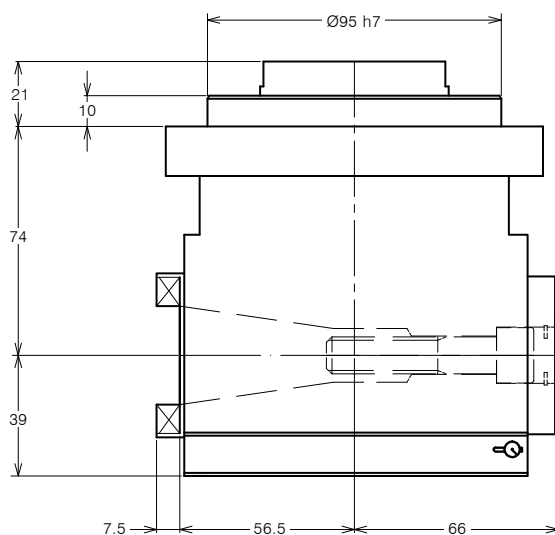
SPECIFICHE TECNICHE TECHNICAL FEATURES

Modello *Type* A-ISO30 Codice *Code* 134701.100

Mandrino porta-utensile <i>Tool-holder</i>	DIN 2079-30
Rotazione presa di forza <i>Main drive rotation</i>	SX / LH
Rotazione mandrino <i>Output spindle rotation</i>	DX / RH
Rapporto di trasmissione <i>Transmission ratio</i>	1:1
Velocità max <i>Max speed</i>	3000 rpm
Potenza max <i>Max power</i>	4 Kw
Carico assiale max <i>Max axial load</i>	1500 N
Peso <i>Weight</i>	7.7 Kg
Lubrificazione a grasso <i>Grease lubricated</i>	Klüber Isoflex NBU 15

OPZIONI OPTIONS

Albero porta-fresa *Mill arbor*





TESTE ANGOLARI MONTAGGIO FLANGIATO ANGLE HEADS FLANGE MOUNTING

FORATURA
DRILLING



MASCHIATURA
TAPPING



SPECIFICHE TECNICHE TECHNICAL FEATURES

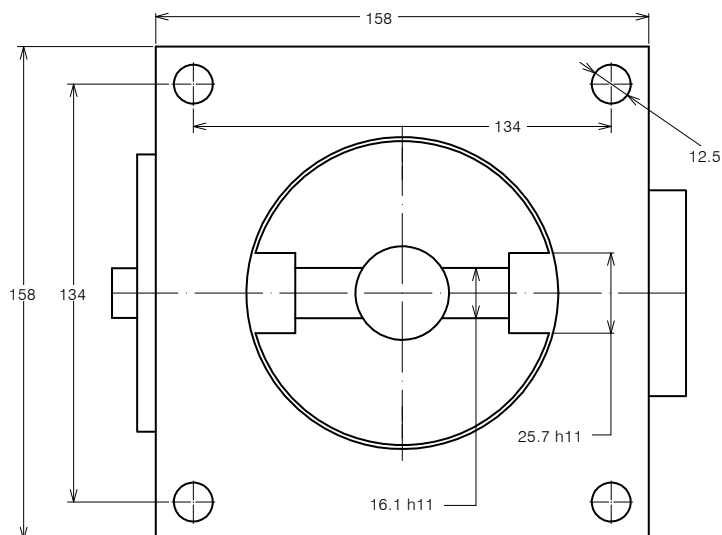
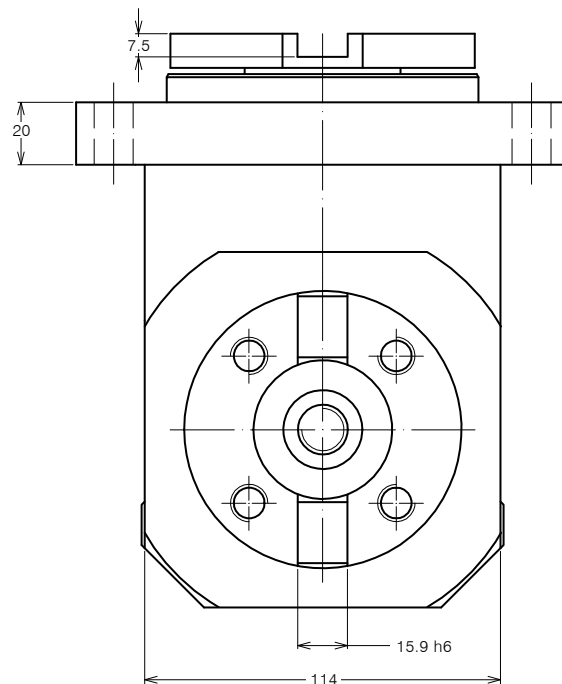
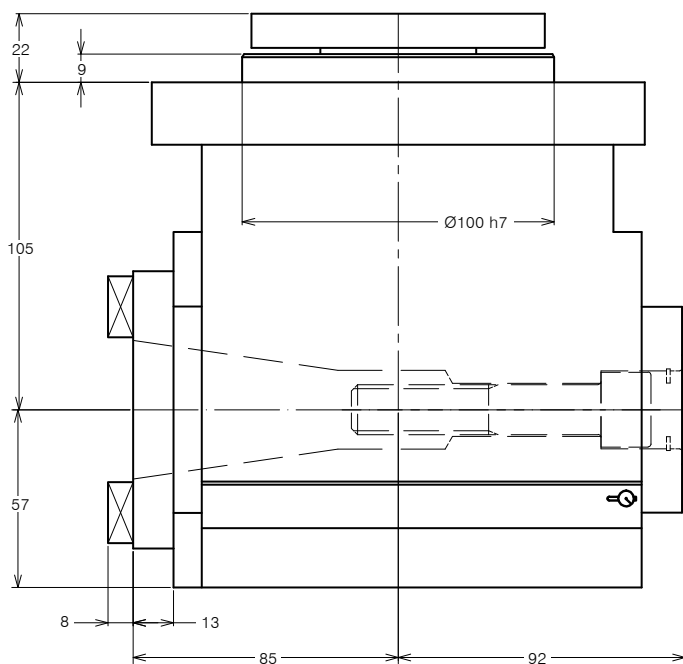
Modello *Type* A-ISO40

Codice *Code* 134702.100

Mandrino porta-utensile <i>Tool-holder</i>	DIN 2079-40
Rotazione presa di forza <i>Main drive rotation</i>	SX / LH
Rotazione mandrino <i>Output spindle rotation</i>	DX / RH
Rapporto di trasmissione <i>Transmission ratio</i>	1.5:1
Velocità max entrata <i>Max input speed</i>	3000 rpm
Velocità max uscita <i>Max output speed</i>	2000 rpm
Carico assiale max <i>Max axial load</i>	5000 N
Coppia <i>Torque</i>	105 Nm
Peso <i>Weight</i>	22 Kg
Lubrificazione a grasso <i>Grease lubricated</i>	Klüber Isoflex NBU 15

OPZIONI OPTIONS

Albero porta-fresa *Mill arbor*





TESTE ANGOLARI MONTAGGIO FLANGIATO ANGLE HEADS FLANGE MOUNTING

FORATURA
DRILLING



MASCHIATURA
TAPPING



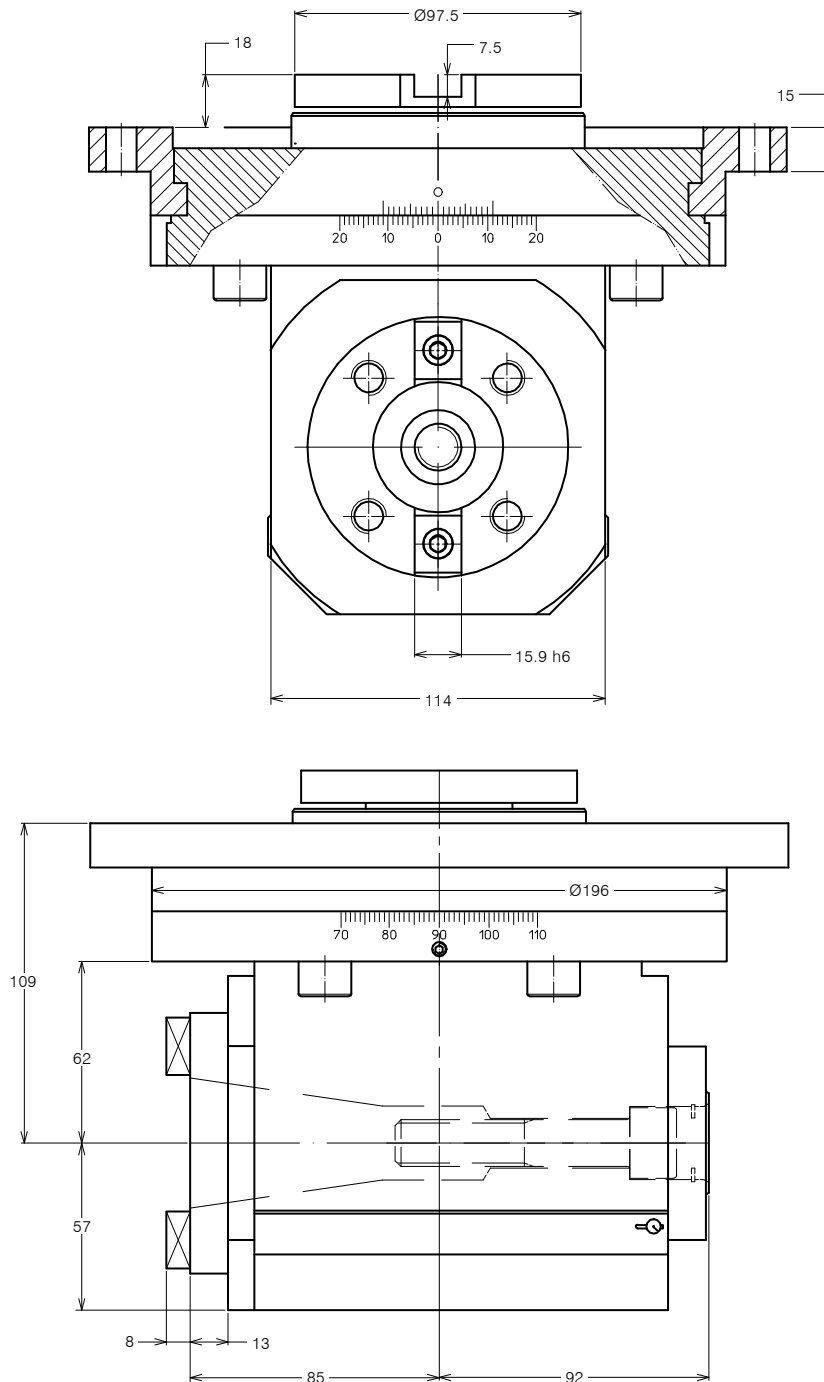
SPECIFICHE TECNICHE TECHNICAL FEATURES

Modello *Type* A-ISO40 Codice *Code* 134705.100

Mandrino porta-utensile <i>Tool-holder</i>	DIN 2079-40
Rotazione presa di forza <i>Main drive rotation</i>	SX / LH
Rotazione mandrino <i>Output spindle rotation</i>	DX / RH
Rapporto di trasmissione <i>Transmission ratio</i>	1.5:1
Velocità max entrata <i>Max input speed</i>	3000 rpm
Velocità max uscita <i>Max output speed</i>	2000 rpm
Carico assiale max <i>Max axial load</i>	5000 N
Coppia <i>Torque</i>	105 Nm
Peso <i>Weight</i>	26 Kg
Lubrificazione a grasso <i>Grease lubricated</i>	Klüber Isoflex NBU 15

OPZIONI OPTIONS

Albero porta-fresa *Mill arbor*





TESTE ANGOLARI MONTAGGIO FLANGIATO ANGLE HEADS FLANGE MOUNTING

FORATURA
DRILLING



MASCHIATURA
TAPPING



REFRIGERANTE
COOLANT



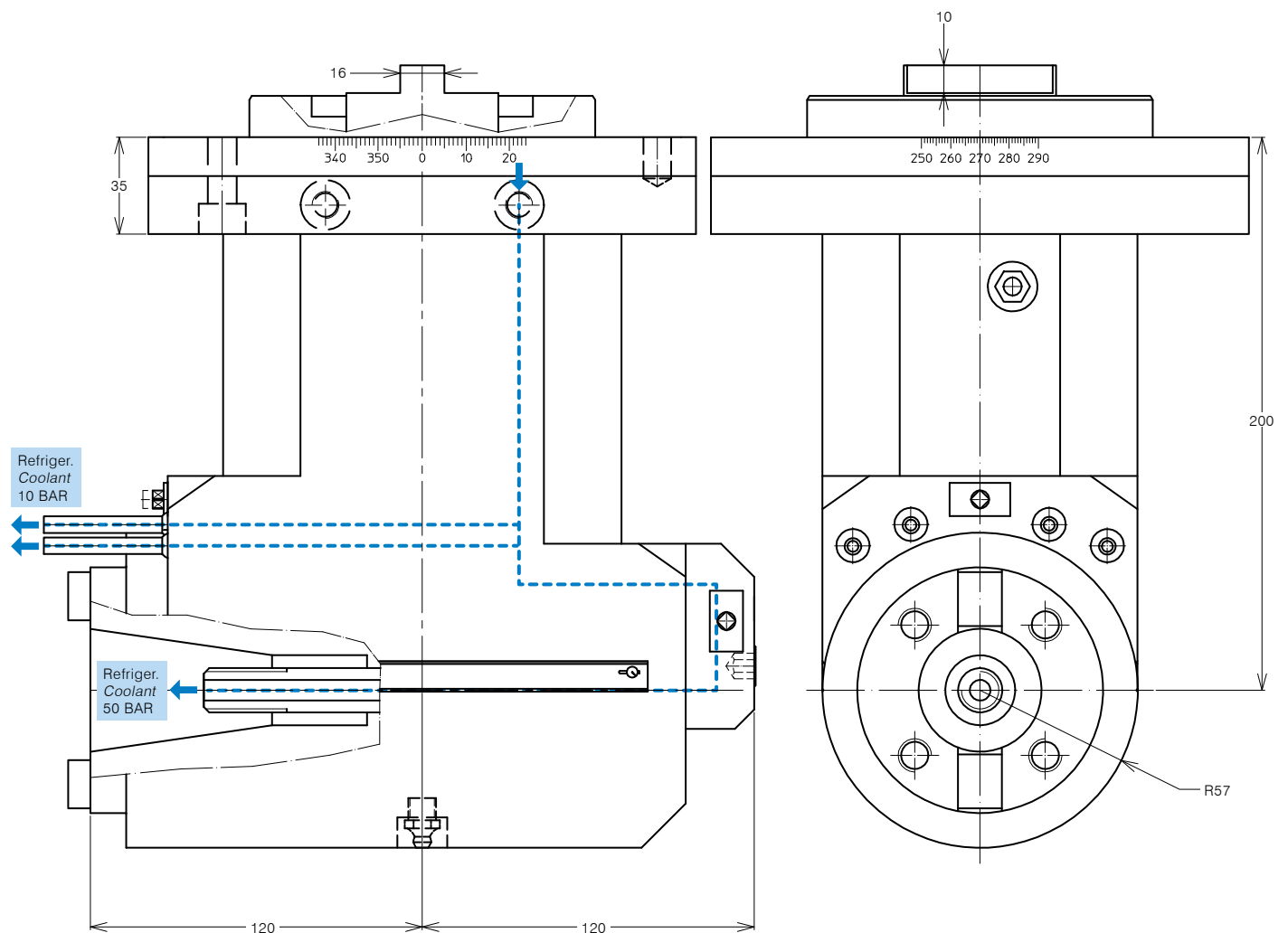
SPECIFICHE TECNICHE TECHNICAL FEATURES

Modello *Type* A-ISO40-E200 Codice *Code* 243333.101

Mandrino porta-utensile <i>Tool-holder</i>	DIN 2079-40
Rotazione presa di forza <i>Main drive rotation</i>	DX / RH
Rotazione mandrino <i>Output spindle rotation</i>	DX / RH
Rapporto di trasmissione <i>Transmission ratio</i>	1:1
Velocità max <i>Max speed</i>	4500 rpm
Coppia <i>Torque</i>	120 Nm
Peso <i>Weight</i>	40 Kg
Lubrificazione a grasso <i>Grease lubricated</i>	Klüber Isoflex NBU 15

OPZIONI OPTIONS

Albero porta-fresa *Mill arbor*





TESTE ANGOLARI MONTAGGIO FLANGIATO ANGLE HEADS FLANGE MOUNTING

FORATURA
DRILLING



MASCHIATURA
TAPPING



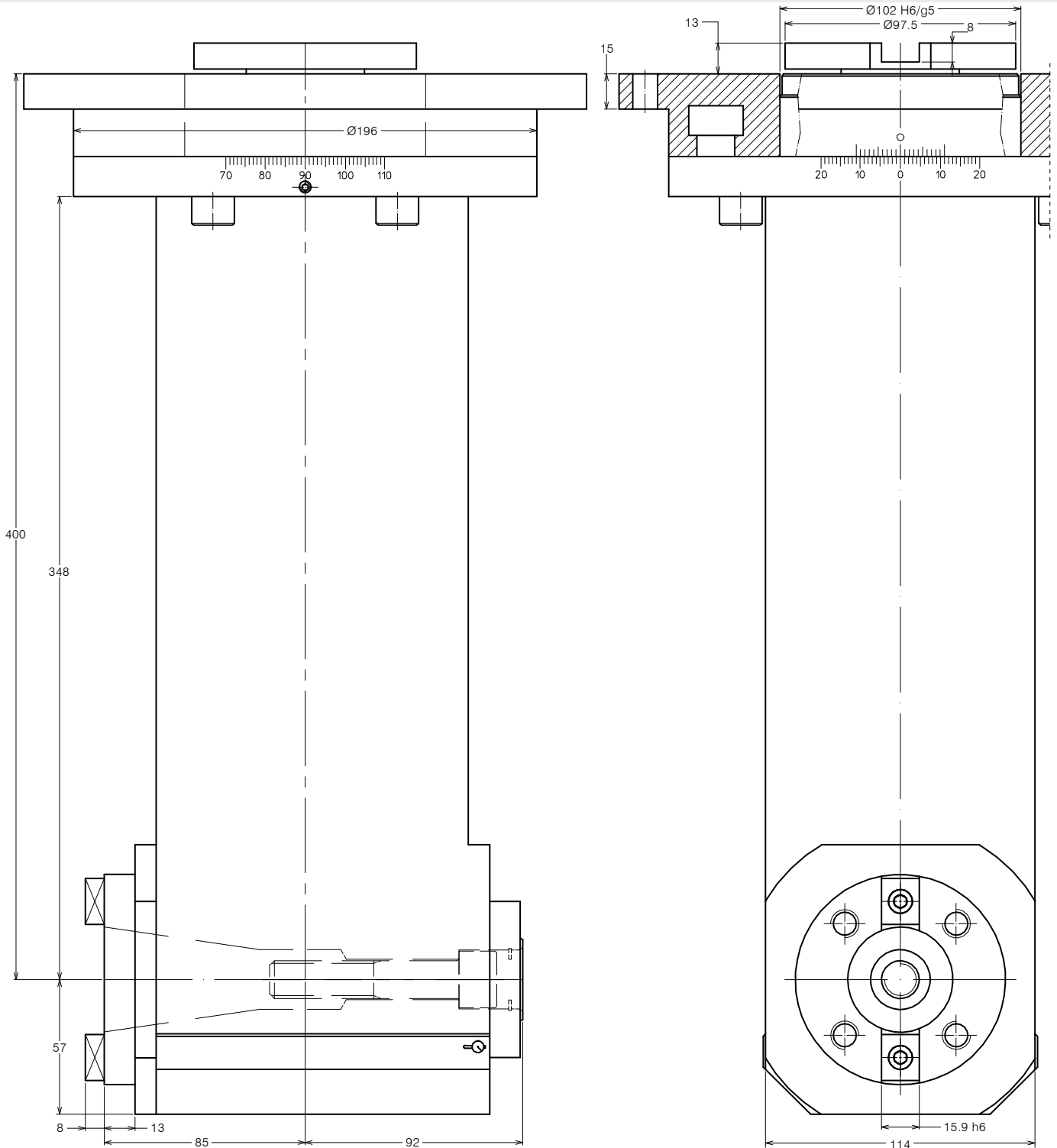
SPECIFICHE TECNICHE TECHNICAL FEATURES

Modello *Type* A-ISO40-E400

Mandrino porta-utensile <i>Tool-holder</i>	DIN 2079-40
Rotazione presa di forza <i>Main drive rotation</i>	SX / LH
Rotazione mandrino <i>Output spindle rotation</i>	DX / RH
Rapporto di trasmissione <i>Transmission ratio</i>	1.5:1
Velocità max entrata <i>Max input speed</i>	3000 rpm
Velocità max uscita <i>Max output speed</i>	2000 rpm
Carico assiale max <i>Max axial load</i>	5000 N
Coppia <i>Torque</i>	110 Nm
Lubrificazione a grasso <i>Grease lubricated</i>	Klüber Isoflex NBU 15

OPZIONI OPTIONS

Albero porta-fresa *Mill arbor*





TESTE ANGOLARI MONTAGGIO FLANGIATO ANGLE HEADS FLANGE MOUNTING

FORATURA
DRILLING



MASCHIATURA
TAPPING



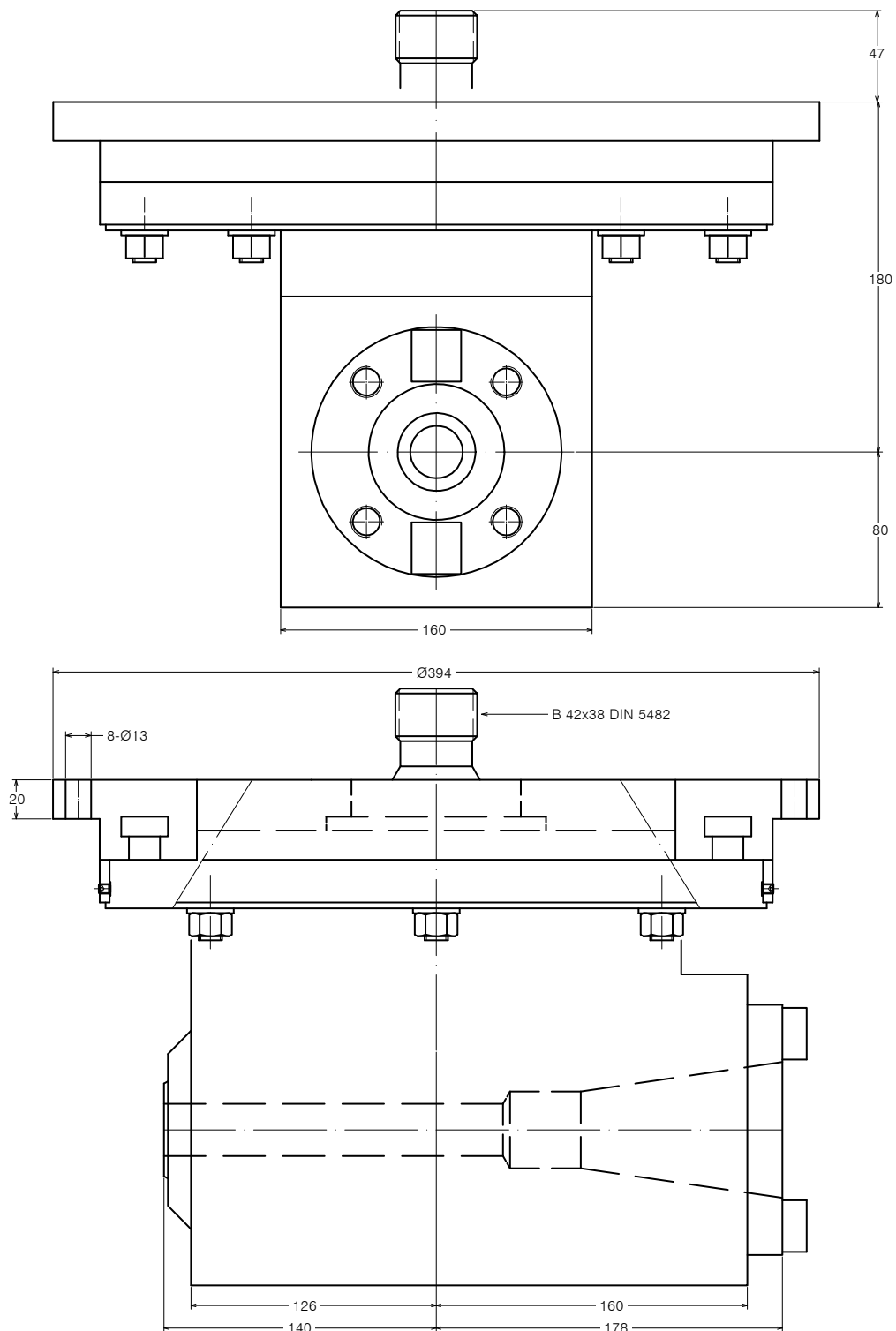
SPECIFICHE TECNICHE TECHNICAL FEATURES

Modello *Type* A-ISO50 Codice *Code* 134704.100

Mandrino porta-utensile <i>Tool-holder</i>	DIN 2079-50
Rotazione presa di forza <i>Main drive rotation</i>	DX / RH
Rotazione mandrino <i>Output spindle rotation</i>	DX / RH
Rapporto di trasmissione <i>Transmission ratio</i>	1:1
Velocità max <i>Max speed</i>	3000 rpm
Coppia <i>Torque</i>	340 Nm
Lubrificazione a grasso <i>Grease lubricated</i>	Klüber Isoflex NBU 15

OPZIONI OPTIONS

Albero porta-fresa *Mill arbor*



MOLTIPLICATORI DI GIRI *SPEED INCREASERS*



APPLICAZIONE

I moltiplicatori di giri sono concepiti per ottimizzare la produzione riducendo il tempo ciclo; assicurano la massima affidabilità, precisione e versatilità in operazioni di foratura e fresatura leggera, specialmente in finitura.

Possono essere impiegati su macchine utensili tradizionali a caricamento manuale e centri di lavoro dotati di cambio automatico dell'utensile.

APPLICATION

Speed increasers are designed for manufacturing process optimization, reducing cycle time, downtime and per-piece costs with your current machines; minimize spindle wear, letting the speed increaser do the work. Suitable for drilling and light milling operations, specially for finishing operation with precision.

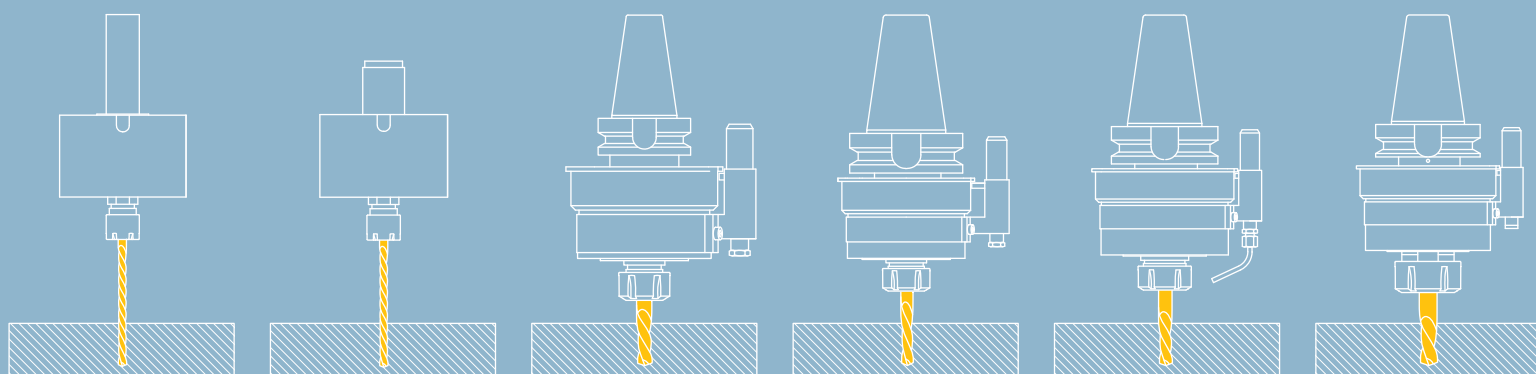
Can be used on conventional machine tools with manual loading and machining centre with automatic tool changer and tool storage.

CARATTERISTICHE COSTRUTTIVE

- struttura esterna in acciaio termicamente trattato
- cono di attacco cementato, temprato, rettificato ed equilibrato
- passaggio liquido refrigerante attraverso perno stop-bar o attraverso il mandrino porta-utensile
- cuscinetti di alta precisione
- ingranaggi rettificati sull'evolvente
- mandrino supportato da cuscinetti a sfere a contatto obliquo pre-caricati di precisione
- mandrino ad elevata rigidità e precisione di rotazione entro 0,01 mm.
- funzionamento silenzioso e in assenza di vibrazioni
- temperatura di esercizio che non necessita di raffreddamento forzoso tramite aria o liquido refrigerante
- lubrificazione a grasso per alte velocità o a micronebbia d'olio

TECHNICAL FEATURES

- heat-treated steel alloy main housing
- shank, hardened, ground and balanced
- coolant feed through stop-bar pin or through the output spindle tool-holder
- super precision ball bearing
- hardened gears, ground on the involute
- spindle supported by set of precision pre-loaded ball bearings with oblique contact
- rigid spindle runout within 0,01 mm
- provides smooth-running, without noise or vibration
- operating temperature without the need of forced air or coolants
- lubricated with special synthetic grease for high speed or microfog lubrication



SPECIFICHE TECNICHE TECHNICAL FEATURES

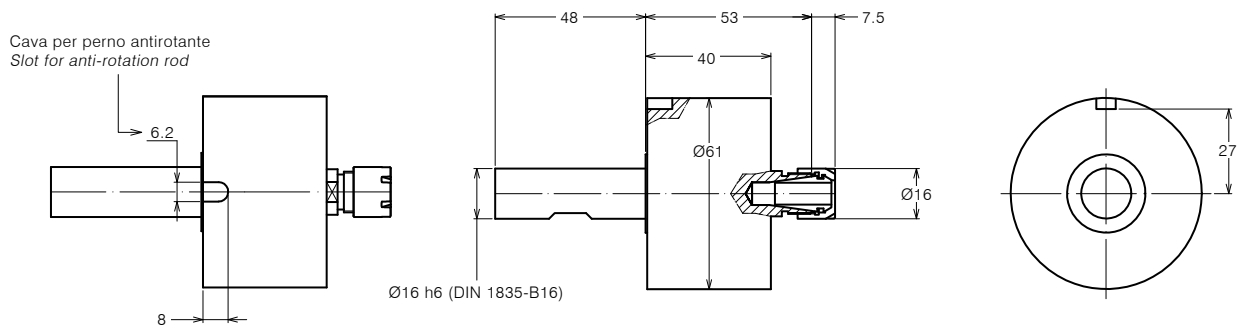
 Modello *Type* M11W-16 Codice *Code* 115901.100

Mandrino porta-utensile per pinza	<i>Tool-holder for collet</i>	ER 11
Rotazione presa di forza	<i>Main drive rotation</i>	DX / RH
Rotazione mandrino	<i>Output spindle rotation</i>	DX / RH
Rapporto di trasmissione	<i>Transmission ratio</i>	1:5
Velocità max entrata	<i>Max input speed</i>	1500 rpm
Velocità max uscita	<i>Max output speed</i>	7500 rpm
Potenza max	<i>Max power</i>	0.6 Kw
Carico assiale max	<i>Max axial load</i>	160 N
Peso	<i>Weight</i>	0.7 Kg
Lubrificazione a grasso	<i>Grease lubricated</i>	Klüber Isoflex NBU 15

OPZIONI OPTIONS

Pinza ER11 DIN 6499/B	<i>ER11 collet DIN 6499/B</i>	411211.100
Chiave	<i>Wrench</i>	410211.000
Flangia di collegamento	<i>Quill clamp</i>	410128.000

DOTAZIONE STANDARD STANDARD EQUIPMENT

 Ghiera ER *ER nut*
 Chiave *Clamping wrench*

SPECIFICHE TECNICHE TECHNICAL FEATURES

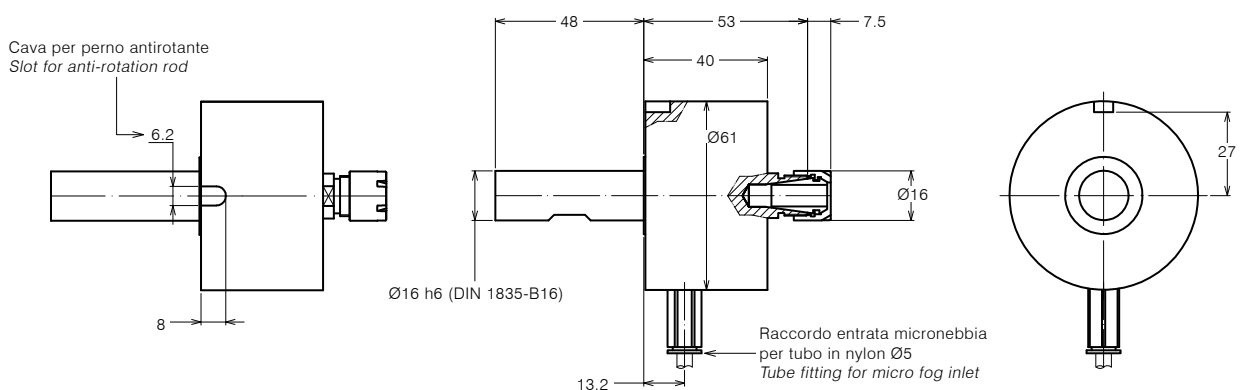
 Modello *Type* M11W-16M Codice *Code* 115902.100

Mandrino porta-utensile per pinza	<i>Tool-holder for collet</i>	ER 11
Rotazione presa di forza	<i>Main drive rotation</i>	DX / RH
Rotazione mandrino	<i>Output spindle rotation</i>	DX / RH
Rapporto di trasmissione	<i>Transmission ratio</i>	1:5
Velocità max entrata	<i>Max input speed</i>	2000 rpm
Velocità max uscita	<i>Max output speed</i>	10000 rpm
Potenza max	<i>Max power</i>	0.6 Kw
Carico assiale max	<i>Max axial load</i>	160 N
Peso	<i>Weight</i>	0.7 Kg
Lubrificazione a micronebbia d'olio	<i>Microfog lubrication</i>	

OPZIONI OPTIONS

Pinza ER11 DIN 6499/B	<i>ER11 collet DIN 6499/B</i>	411211.100
Chiave	<i>Wrench</i>	410211.000
Flangia di collegamento	<i>Quill clamp</i>	410128.000

DOTAZIONE STANDARD STANDARD EQUIPMENT

 Ghiera ER *ER nut*
 Chiave *Clamping wrench*




MOLTIPLICATORI DI GIRI SPEED INCREASERS

FORATURA
DRILLING



SPECIFICHE TECNICHE TECHNICAL FEATURES

Modello *Type* M11B-12 Codice *Code* 115903.100

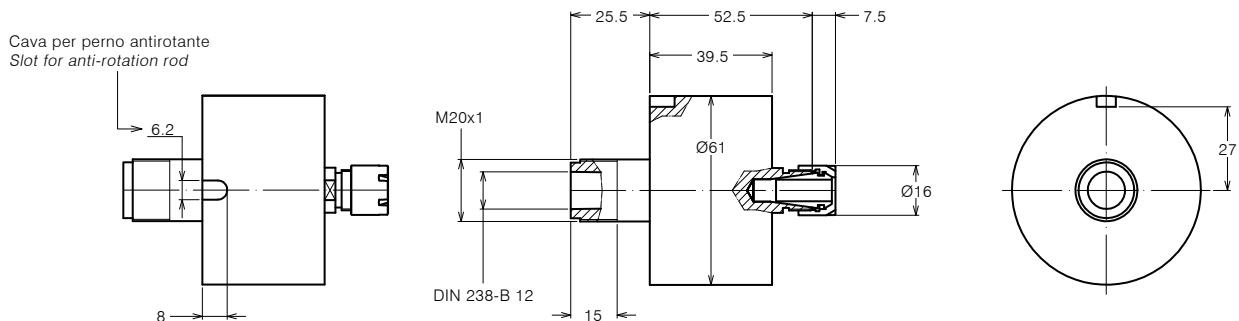
Mandrino porta-utensile per pinza <i>Tool-holder for collet</i>	ER 11
Rotazione presa di forza <i>Main drive rotation</i>	DX / RH
Rotazione mandrino <i>Output spindle rotation</i>	DX / RH
Rapporto di trasmissione <i>Transmission ratio</i>	1:5
Velocità max entrata <i>Max input speed</i>	1500 rpm
Velocità max uscita <i>Max output speed</i>	7500 rpm
Potenza max <i>Max power</i>	0.6 Kw
Carico assiale max <i>Max axial load</i>	160 N
Peso <i>Weight</i>	0.6 Kg
Lubrificazione a grasso <i>Grease lubricated</i>	Klüber Isoflex NBU 15

OPZIONI OPTIONS

Pinza ER11 DIN 6499/B <i>ER11 collet DIN 6499/B</i>	411211.100
Chiave <i>Wrench</i>	410211.000
Flangia di collegamento <i>Quill clamp</i>	410129.000

DOTAZIONE STANDARD STANDARD EQUIPMENT

Ghiera ER <i>ER nut</i>	
Chiave <i>Clamping wrench</i>	



SPECIFICHE TECNICHE TECHNICAL FEATURES

Modello *Type* M11B-12M Codice *Code* 115904.100

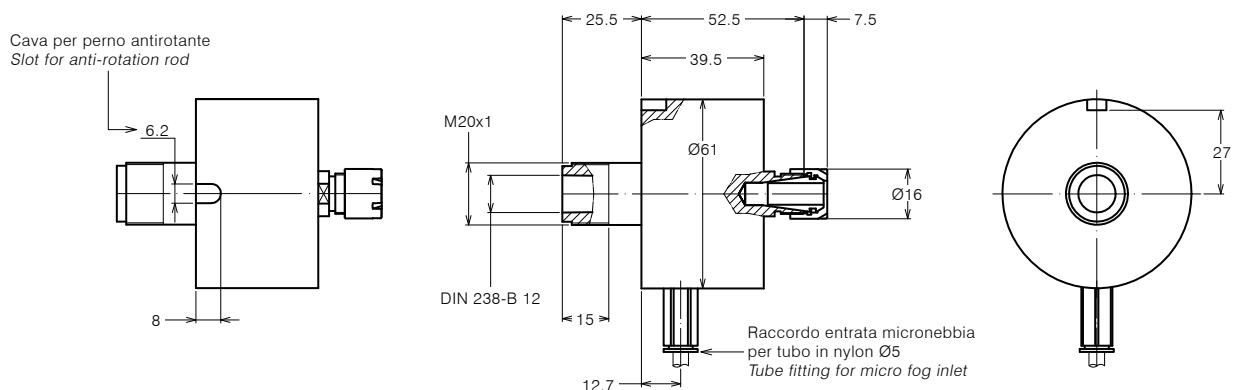
Mandrino porta-utensile per pinza <i>Tool-holder for collet</i>	ER 11
Rotazione presa di forza <i>Main drive rotation</i>	DX / RH
Rotazione mandrino <i>Output spindle rotation</i>	DX / RH
Rapporto di trasmissione <i>Transmission ratio</i>	1:5
Velocità max entrata <i>Max input speed</i>	2000 rpm
Velocità max uscita <i>Max output speed</i>	10000 rpm
Potenza max <i>Max power</i>	0.6 Kw
Carico assiale max <i>Max axial load</i>	160 N
Peso <i>Weight</i>	0.6 Kg
Lubrificazione a micronebbia d'olio <i>Microfog lubrication</i>	

OPZIONI OPTIONS

Pinza ER11 DIN 6499/B <i>ER11 collet DIN 6499/B</i>	411211.100
Chiave <i>Wrench</i>	410211.000
Flangia di collegamento <i>Quill clamp</i>	410129.000

DOTAZIONE STANDARD STANDARD EQUIPMENT

Ghiera ER <i>ER nut</i>	
Chiave <i>Clamping wrench</i>	



SPECIFICHE TECNICHE TECHNICAL FEATURES

Modello *Type* M11-HSK40 Codice *Code* 115905.100

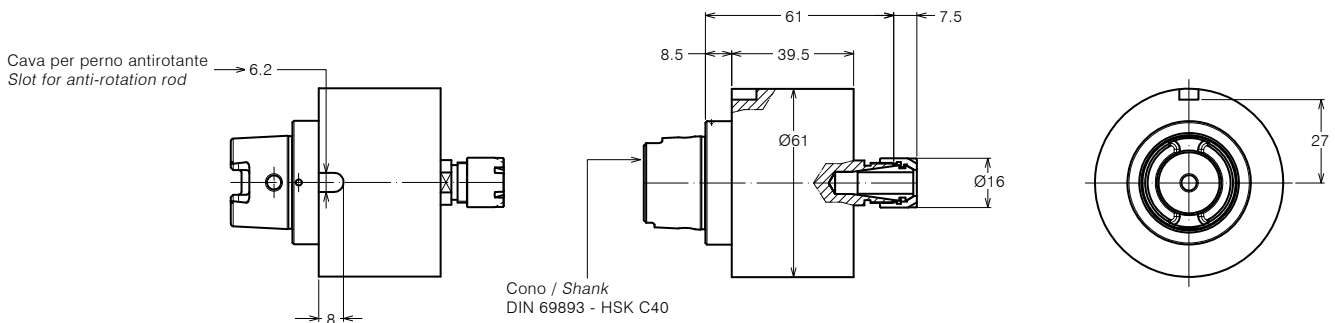
Mandrino porta-utensile per pinza <i>Tool-holder for collet</i>	ER 11
Rotazione presa di forza <i>Main drive rotation</i>	DX / RH
Rotazione mandrino <i>Output spindle rotation</i>	DX / RH
Rapporto di trasmissione <i>Transmission ratio</i>	1:5
Velocità max entrata <i>Max input speed</i>	1500 rpm
Velocità max uscita <i>Max output speed</i>	7500 rpm
Potenza max <i>Max power</i>	0.6 Kw
Carico assiale max <i>Max axial load</i>	160 N
Peso <i>Weight</i>	0.8 Kg
Lubrificazione a grasso <i>Grease lubricated</i>	Klüber Isoflex NBU 15

OPZIONI OPTIONS

Pinza ER11 DIN 6499/B <i>ER11 collet DIN 6499/B</i>	411211.100
Chiave <i>Wrench</i>	410211.000
Flangia di collegamento <i>Quill clamp</i>	410138.000

DOTAZIONE STANDARD STANDARD EQUIPMENT

Ghiera ER <i>ER nut</i>
Chiave <i>Clamping wrench</i>



SPECIFICHE TECNICHE TECHNICAL FEATURES

Modello *Type* M11-HSK40M Codice *Code* 115906.100

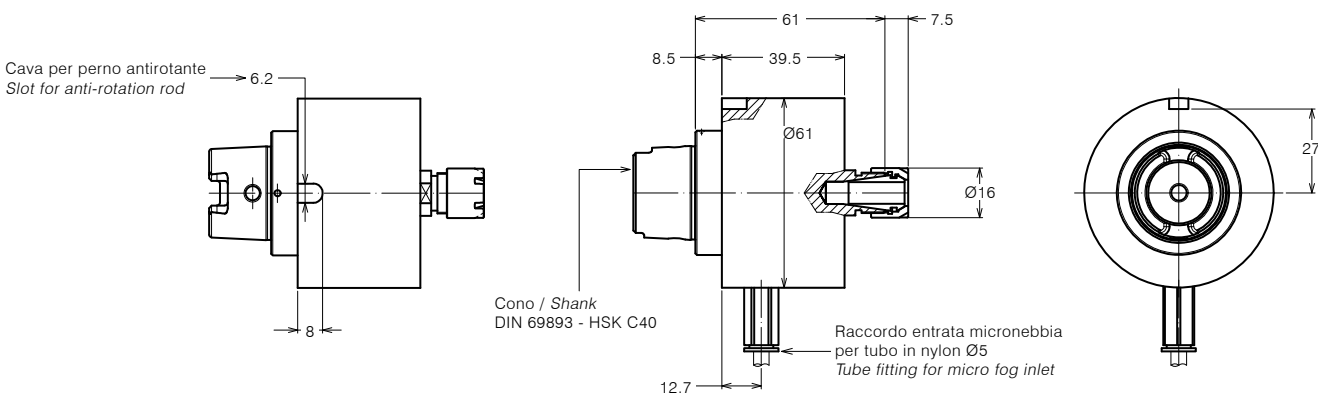
Mandrino porta-utensile per pinza <i>Tool-holder for collet</i>	ER 11
Rotazione presa di forza <i>Main drive rotation</i>	DX / RH
Rotazione mandrino <i>Output spindle rotation</i>	DX / RH
Rapporto di trasmissione <i>Transmission ratio</i>	1:5
Velocità max entrata <i>Max input speed</i>	2000 rpm
Velocità max uscita <i>Max output speed</i>	10000 rpm
Potenza max <i>Max power</i>	0.6 Kw
Carico assiale max <i>Max axial load</i>	160 N
Peso <i>Weight</i>	0.8 Kg
Lubrificazione a micronebbia d'olio <i>Microfog lubrication</i>	

OPZIONI OPTIONS

Pinza ER11 DIN 6499/B <i>ER11 collet DIN 6499/B</i>	411211.100
Chiave <i>Wrench</i>	410211.000
Flangia di collegamento <i>Quill clamp</i>	410138.000

DOTAZIONE STANDARD STANDARD EQUIPMENT

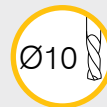
Ghiera ER <i>ER nut</i>
Chiave <i>Clamping wrench</i>





MOLTIPLICATORI DI GIRI - MACCHINE TRANSFER SPEED INCREASERS - TRANSFER LINE

FORATURA
DRILLING



SPECIFICHE TECNICHE TECHNICAL FEATURES

Modello *Type* M16-HSK40 Codice *Code* 115907.100

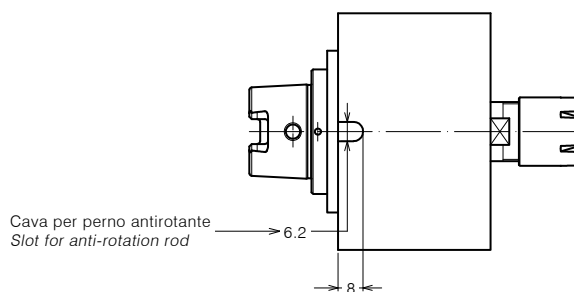
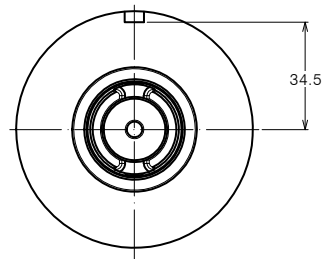
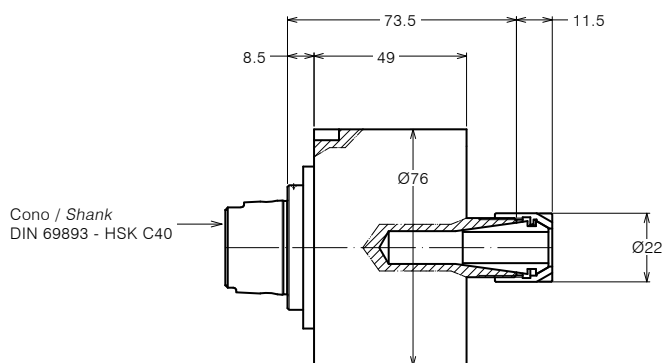
Mandrino porta-utensile per pinza <i>Tool-holder for collet</i>	ER 16
Rotazione presa di forza <i>Main drive rotation</i>	DX / RH
Rotazione mandrino <i>Output spindle rotation</i>	DX / RH
Rapporto di trasmissione <i>Transmission ratio</i>	1:3
Velocità max entrata <i>Max input speed</i>	3000 rpm
Velocità max uscita <i>Max output speed</i>	9000 rpm
Potenza max <i>Max power</i>	1.2 Kw
Carico assiale max <i>Max axial load</i>	250 N
Peso <i>Weight</i>	1.1 Kg
Lubrificazione a grasso <i>Grease lubricated</i>	Klüber Isoflex NBU 15

OPZIONI OPTIONS

Pinza ER16 DIN 6499/B <i>ER16 collet DIN 6499/B</i>	411216.100
Chiave <i>Wrench</i>	410216.000
Flangia di collegamento <i>Quill clamp</i>	410137.000

DOTAZIONE STANDARD STANDARD EQUIPMENT

Ghiera ER <i>ER nut</i>	
Chiave <i>Clamping wrench</i>	



SPECIFICHE TECNICHE TECHNICAL FEATURES

Modello *Type* M16-DIN69871 A30 Codice *Code* 115908.300

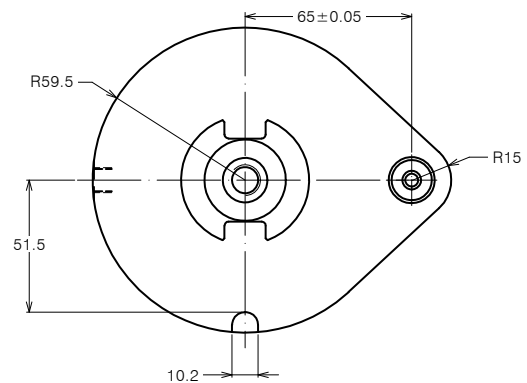
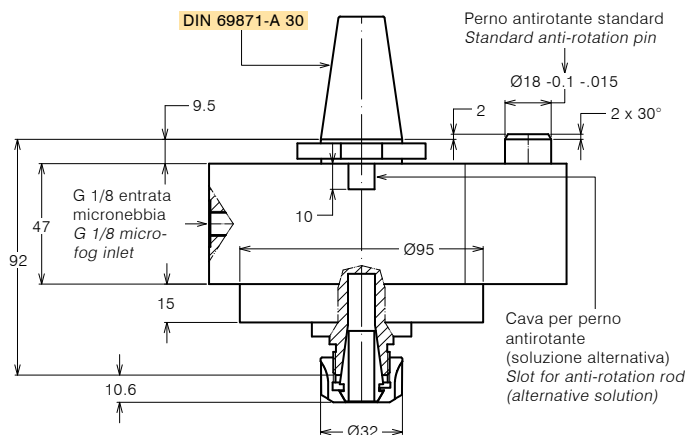
Mandrino porta-utensile per pinza <i>Tool-holder for collet</i>	ER 16
Rotazione cono <i>Input shank rotation</i>	DX / RH
Rotazione mandrino <i>Output spindle rotation</i>	DX / RH
Rapporto di trasmissione <i>Transmission ratio</i>	1:4.8
Velocità max entrata <i>Max input speed</i>	3200 rpm
Velocità max uscita <i>Max output speed</i>	15360 rpm
Potenza max <i>Max power</i>	1.7 Kw
Carico assiale max <i>Max axial load</i>	380 N
Peso <i>Weight</i>	3 Kg
Lubrificazione a micronebbia <i>Micro-fog lubricated</i>	

OPZIONI OPTIONS

Pinza ER16 DIN 6499/B *ER16 collet DIN 6499/B* 411216.100

DOTAZIONE STANDARD STANDARD EQUIPMENT

Ghiera ER <i>ER nut</i>	
Chiave <i>Clamping wrench</i>	410316.000
Bauletto <i>Storage case</i>	



SPECIFICHE TECNICHE TECHNICAL FEATURES

Modello *Type* M16-DIN2080 A30 Codice *Code* 115908.200

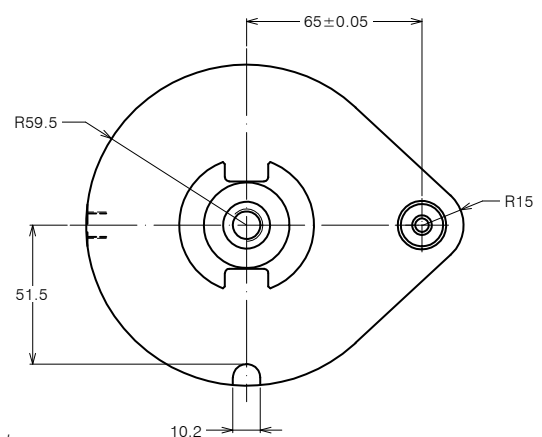
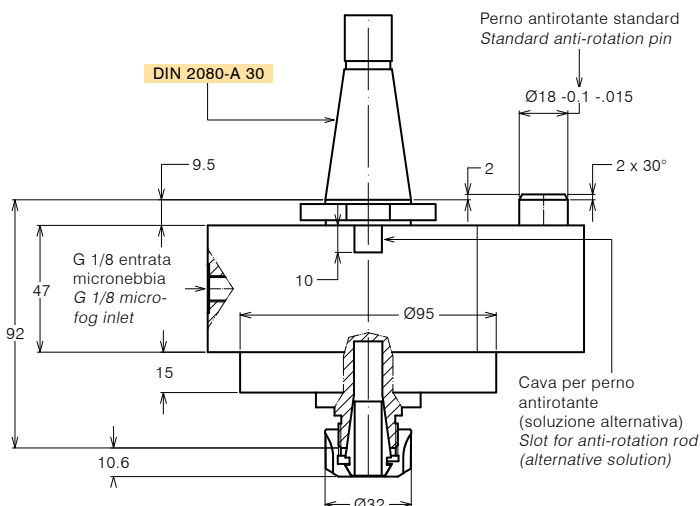
Mandrino porta-utensile per pinza <i>Tool-holder for collet</i>	ER 16
Rotazione cono <i>Input shank rotation</i>	DX / RH
Rotazione mandrino <i>Output spindle rotation</i>	DX / RH
Rapporto di trasmissione <i>Transmission ratio</i>	1:4.8
Velocità max entrata <i>Max input speed</i>	3200 rpm
Velocità max uscita <i>Max output speed</i>	15360 rpm
Potenza max <i>Max power</i>	1.7 Kw
Carico assiale max <i>Max axial load</i>	380 N
Peso <i>Weight</i>	3 Kg
Lubrificazione a micronebbia <i>Micro-fog lubricated</i>	

OPZIONI OPTIONS

Pinza ER16 DIN 6499/B *ER16 collet DIN 6499/B* 411216.100

DOTAZIONE STANDARD STANDARD EQUIPMENT

Ghiera ER <i>ER nut</i>	
Chiave <i>Clamping wrench</i>	410316.000
Bauletto <i>Storage case</i>	



SPECIFICHE TECNICHE TECHNICAL FEATURES

 Modello *Type* M16-DIN69871 A40 Codice *Code* 115908.500

 Mandrino porta-utensile per pinza *Tool-holder for collet* **ER 16**

 Rotazione cono *Input shank rotation* DX / RH

 Rotazione mandrino *Output spindle rotation* DX / RH

 Rapporto di trasmissione *Transmission ratio* 1:4.8

 Velocità max entrata *Max input speed* 3200 rpm

 Velocità max uscita *Max output speed* 15360 rpm

 Potenza max *Max power* 1.7 Kw

 Carico assiale max *Max axial load* 380 N

 Peso *Weight* 3 Kg

 Lubrificazione a micronebbia *Micro-fog lubricated*
OPZIONI OPTIONS

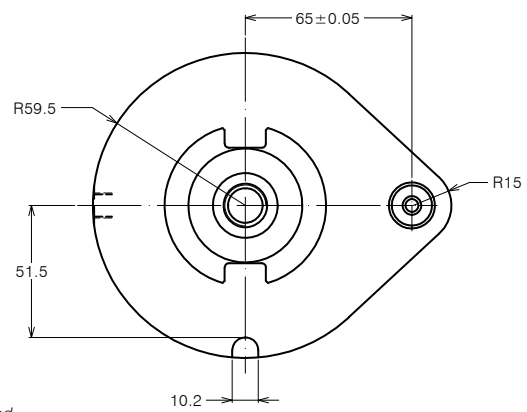
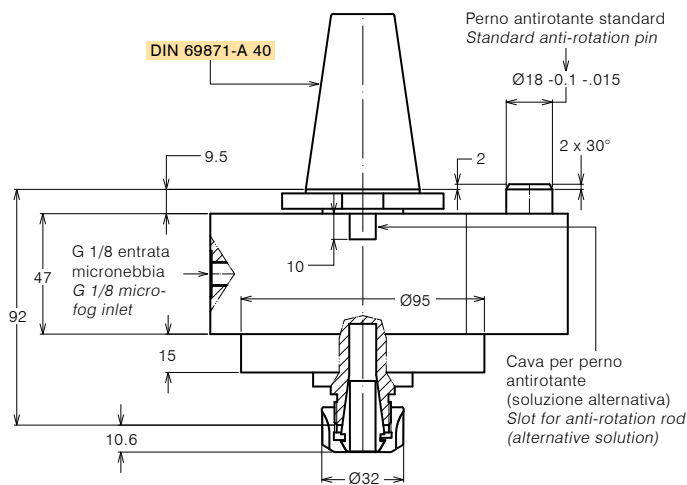
 Pinza ER16 DIN 6499/B *ER16 collet DIN 6499/B* 411216.100

DOTAZIONE STANDARD STANDARD EQUIPMENT

 Ghiera ER *ER nut*

 Chiave *Clamping wrench*

410316.000

 Bauletto *Storage case*

SPECIFICHE TECNICHE TECHNICAL FEATURES

 Modello *Type* M16-DIN2080 A40 Codice *Code* 115908.400

 Mandrino porta-utensile per pinza *Tool-holder for collet* **ER 16**

 Rotazione cono *Input shank rotation* DX / RH

 Rotazione mandrino *Output spindle rotation* DX / RH

 Rapporto di trasmissione *Transmission ratio* 1:4.8

 Velocità max entrata *Max input speed* 3200 rpm

 Velocità max uscita *Max output speed* 15360 rpm

 Potenza max *Max power* 1.7 Kw

 Carico assiale max *Max axial load* 380 N

 Peso *Weight* 3 Kg

 Lubrificazione a micronebbia *Micro-fog lubricated*
OPZIONI OPTIONS

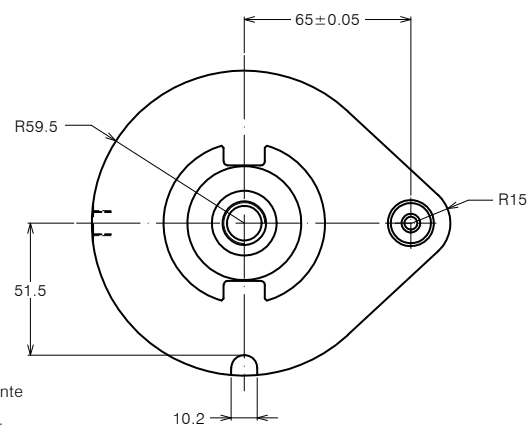
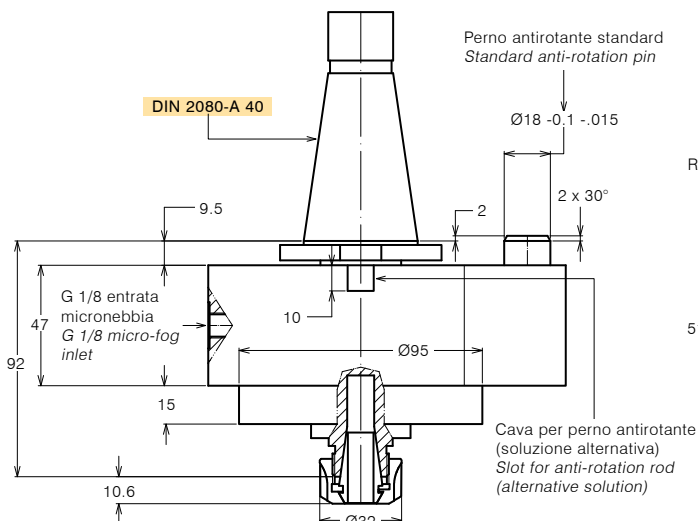
 Pinza ER16 DIN 6499/B *ER16 collet DIN 6499/B* 411216.100

DOTAZIONE STANDARD STANDARD EQUIPMENT

 Ghiera ER *ER nut*

 Chiave *Clamping wrench*

410316.000

 Bauletto *Storage case*




MUPLICATORI DI GIRI SPEED INCREASERS

FORATURA
DRILLING

Ø10

SPECIFICHE TECNICHE TECHNICAL FEATURES

Modello <i>Type</i> M16-SK40	Codice <i>Code</i> 125901.200
Modello <i>Type</i> M16-BT40	Codice <i>Code</i> 125901.300
Modello <i>Type</i> M16-CAT40	Codice <i>Code</i> 125901.500
Modello <i>Type</i> M16-HSK63	Codice <i>Code</i> 125901.400
Modello <i>Type</i> M16-HSK80	Codice <i>Code</i> 125911.400
Mandrino porta-utensile per pinza <i>Tool-holder for collet</i>	ER 16
Rotazione cono <i>Input shank rotation</i>	DX / RH
Rotazione mandrino <i>Output spindle rotation</i>	DX / RH
Rapporto di trasmissione <i>Transmission ratio</i>	1:4.8
Velocità max entrata <i>Max input speed</i>	4000 rpm
Velocità max uscita <i>Max output speed</i>	19200 rpm
Potenza max <i>Max power</i>	1.7 Kw
Carico assiale max <i>Max axial load</i>	380 N
Peso <i>Weight</i>	3.8 Kg
Lubrificazione a grasso <i>Grease lubricated</i>	Klüber Isoflex NBU 15

OPZIONI OPTIONS

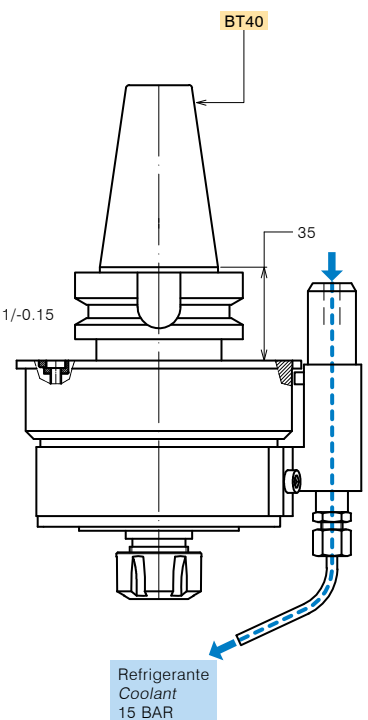
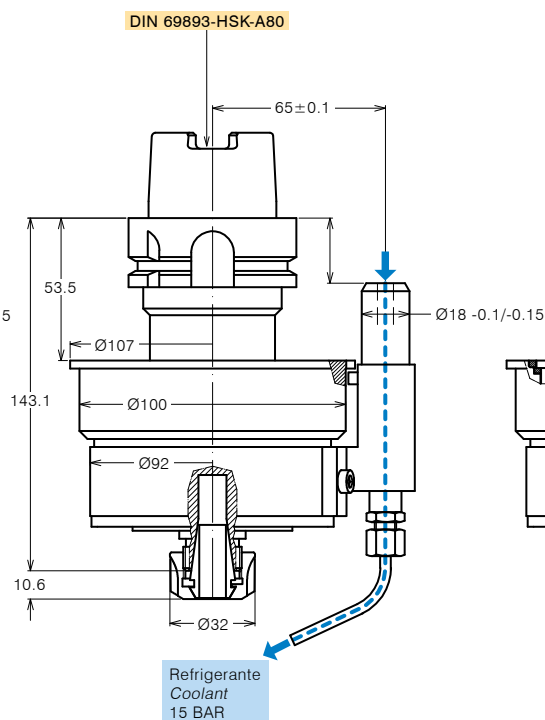
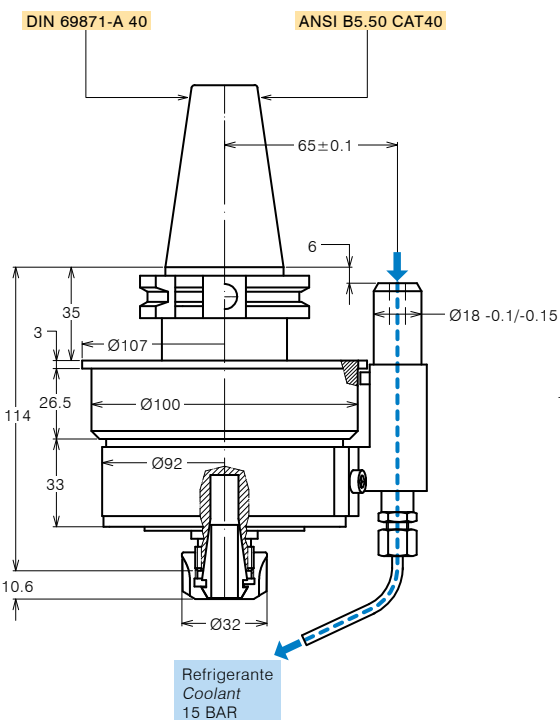
Pinza ER16 DIN 6499/B	411216.100
ER16 collet DIN 6499/B	

DOTAZIONE STANDARD STANDARD EQUIPMENT

Stop-block standard	311201.025
Standard stop-block	
Ghiera ER <i>ER nut</i>	
Chiave <i>Clamping wrench</i>	
Bauletto <i>Storage case</i>	

VERSIONE CUSCINETTI CERAMICI WITH CERAMIC BEARINGS

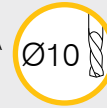
Modello <i>Type</i> M16-SK40C	Codice <i>Code</i> 125901.200C
Modello <i>Type</i> M16-BT40C	Codice <i>Code</i> 125901.300C
Modello <i>Type</i> M16-CAT40C	Codice <i>Code</i> 125901.500C
Modello <i>Type</i> M16-HSK63C	Codice <i>Code</i> 125901.400C
Modello <i>Type</i> M16-HSK80C	Codice <i>Code</i> 125911.400C
Velocità max uscita <i>Max output speed</i>	24000 rpm





MOLTIPLICATORI DI GIRI SPEED INCREASERS

FORATURA
DRILLING



REFRIGERANTE
COOLANT



SPECIFICHE TECNICHE TECHNICAL FEATURES

Modello <i>Type</i> M16-SK40R	Codice <i>Code</i> 125905.200
Modello <i>Type</i> M16-BT40R	Codice <i>Code</i> 125905.300
Modello <i>Type</i> M16-CAT40R	Codice <i>Code</i> 125905.500
Mandrino porta-utensile per pinza <i>Tool-holder for collet</i>	ER 16
Rotazione cono <i>Input shank rotation</i>	DX / RH
Rotazione mandrino <i>Output spindle rotation</i>	DX / RH
Rapporto di trasmissione <i>Transmission ratio</i>	1:4.8
Velocità max entrata <i>Max input speed</i>	4000 rpm
Velocità max uscita <i>Max output speed</i>	19200 rpm
Potenza max <i>Max power</i>	1.7 Kw
Carico assiale max <i>Max axial load</i>	380 N
Peso <i>Weight</i>	3.8 Kg
Lubrificazione a grasso <i>Grease lubricated</i>	Klüber Isoflex NBU 15

OPZIONI OPTIONS

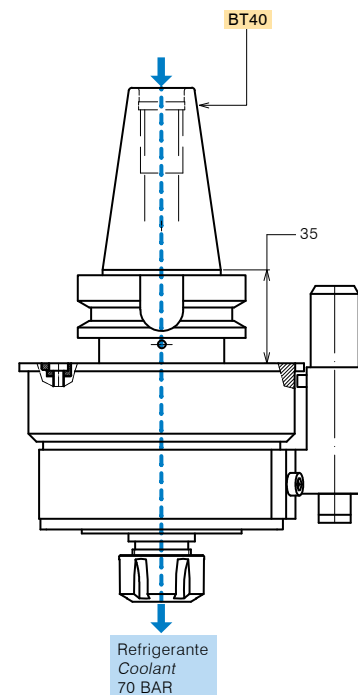
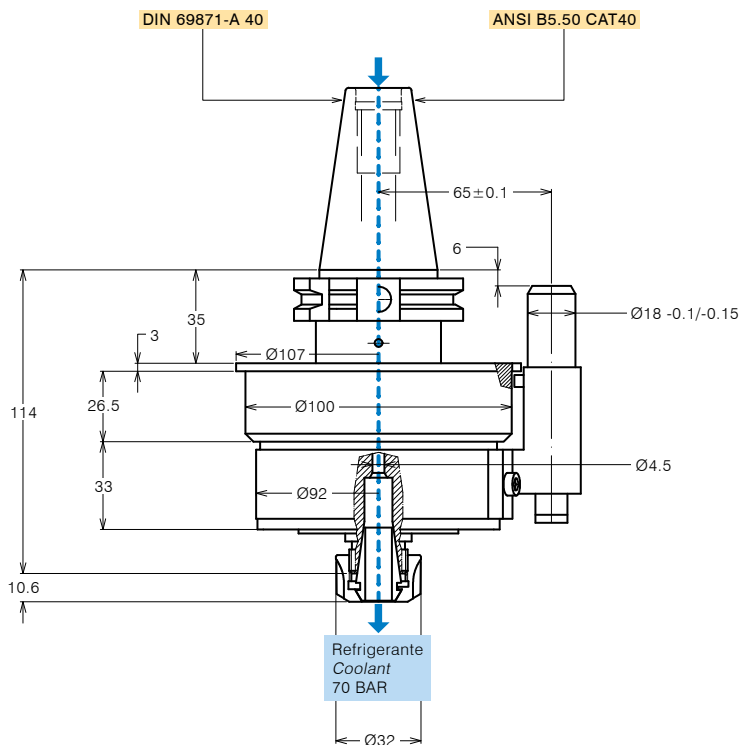
Pinza ER16 a tenuta stagna <i>Watertight ER16 collet</i>	411216.10R
---	------------

DOTAZIONE STANDARD STANDARD EQUIPMENT

Stop-block standard <i>Standard stop-block</i>	311201.025
Ghiera ER <i>ER nut</i>	
Chiave <i>Clamping wrench</i>	
Bauletto <i>Storage case</i>	

VERSIONE CUSCINETTI CERAMICI WITH CERAMIC BEARINGS

Modello <i>Type</i> M16-SK40RC	Codice <i>Code</i> 125905.200C
Modello <i>Type</i> M16-BT40RC	Codice <i>Code</i> 125905.300C
Modello <i>Type</i> M16-CAT40RC	Codice <i>Code</i> 125905.500C
Velocità max uscita <i>Max output speed</i>	24000 rpm





MOLTIPLICATORI DI GIRI SPEED INCREASERS

FORATURA
DRILLING

Ø10

SPECIFICHE TECNICHE TECHNICAL FEATURES

Modello <i>Type</i> M16-SK50	Codice <i>Code</i> 125917.200
Modello <i>Type</i> M16-BT50	Codice <i>Code</i> 125918.300
Modello <i>Type</i> M16-CAT50	Codice <i>Code</i> 125920.500
Modello <i>Type</i> M16-HSK100	Codice <i>Code</i> 125919.400
Mandrino porta-utensile per pinza <i>Tool-holder for collet</i>	ER 16
Rotazione cono <i>Input shank rotation</i>	DX / RH
Rotazione mandrino <i>Output spindle rotation</i>	DX / RH
Rapporto di trasmissione <i>Transmission ratio</i>	1:4.8
Velocità max entrata <i>Max input speed</i>	4000 rpm
Velocità max uscita <i>Max output speed</i>	19200 rpm
Potenza max <i>Max power</i>	1.7 Kw
Carico assiale max <i>Max axial load</i>	380 N
Peso <i>Weight</i>	6.2 Kg
Lubrificazione a grasso <i>Grease lubricated</i>	Klüber Isoflex NBU 15

OPZIONI OPTIONS

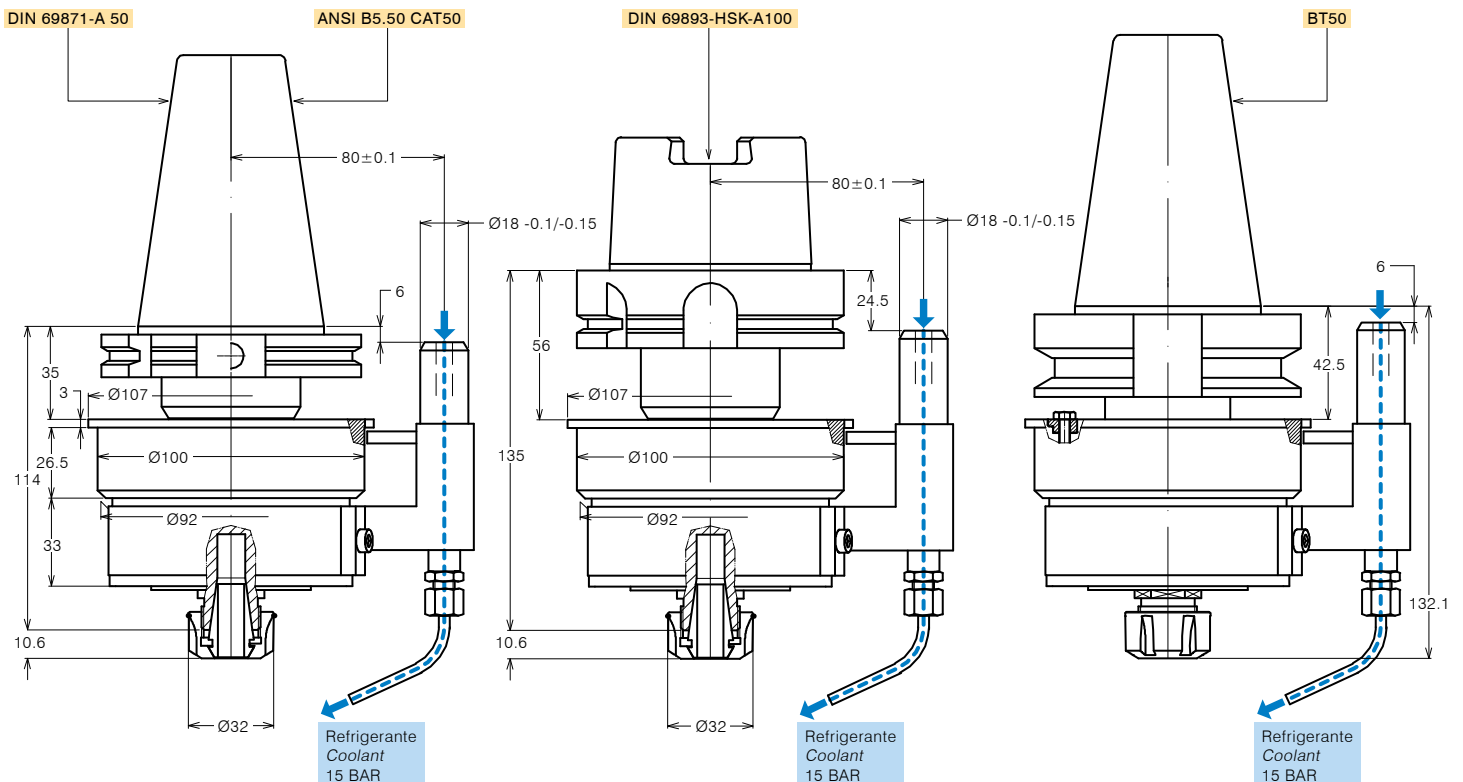
Pinza ER16 DIN 6499/B	411216.100
ER16 collet DIN 6499/B	

DOTAZIONE STANDARD STANDARD EQUIPMENT

Stop-block standard	311201.025
Standard stop-block	
Ghiera ER <i>ER nut</i>	
Chiave <i>Clamping wrench</i>	
Bauletto <i>Storage case</i>	

VERSIONE CUSCINETTI CERAMICI WITH CERAMIC BEARINGS

Modello <i>Type</i> M16-SK50C	Codice <i>Code</i> 125917.200C
Modello <i>Type</i> M16-BT50C	Codice <i>Code</i> 125918.300C
Modello <i>Type</i> M16-CAT50C	Codice <i>Code</i> 125920.500C
Modello <i>Type</i> M16-HSK100C	Codice <i>Code</i> 125919.400C
Velocità max uscita <i>Max output speed</i>	24000 rpm





MUPLICATORI DI GIRI SPEED INCREASERS

FORATURA
DRILLING



SPECIFICHE TECNICHE TECHNICAL FEATURES

Modello <i>Type</i> M20-SK40	Codice <i>Code</i> 125902.200
Modello <i>Type</i> M20-BT40	Codice <i>Code</i> 125902.300
Modello <i>Type</i> M20-CAT40	Codice <i>Code</i> 125902.500
Modello <i>Type</i> M20-HSK63	Codice <i>Code</i> 125902.400
Modello <i>Type</i> M20-HSK80	Codice <i>Code</i> 125912.400
Mandrino porta-utensile per pinza <i>Tool-holder for collet</i>	ER 20
Rotazione cono <i>Input shank rotation</i>	DX / RH
Rotazione mandrino <i>Output spindle rotation</i>	DX / RH
Rapporto di trasmissione <i>Transmission ratio</i>	1:4.8
Velocità max entrata <i>Max input speed</i>	3200 rpm
Velocità max uscita <i>Max output speed</i>	15360 rpm
Potenza max <i>Max power</i>	1.7 Kw
Carico assiale max <i>Max axial load</i>	610 N
Peso <i>Weight</i>	4 Kg
Lubrificazione a grasso <i>Grease lubricated</i>	Klüber Isoflex NBU 15

OPZIONI OPTIONS

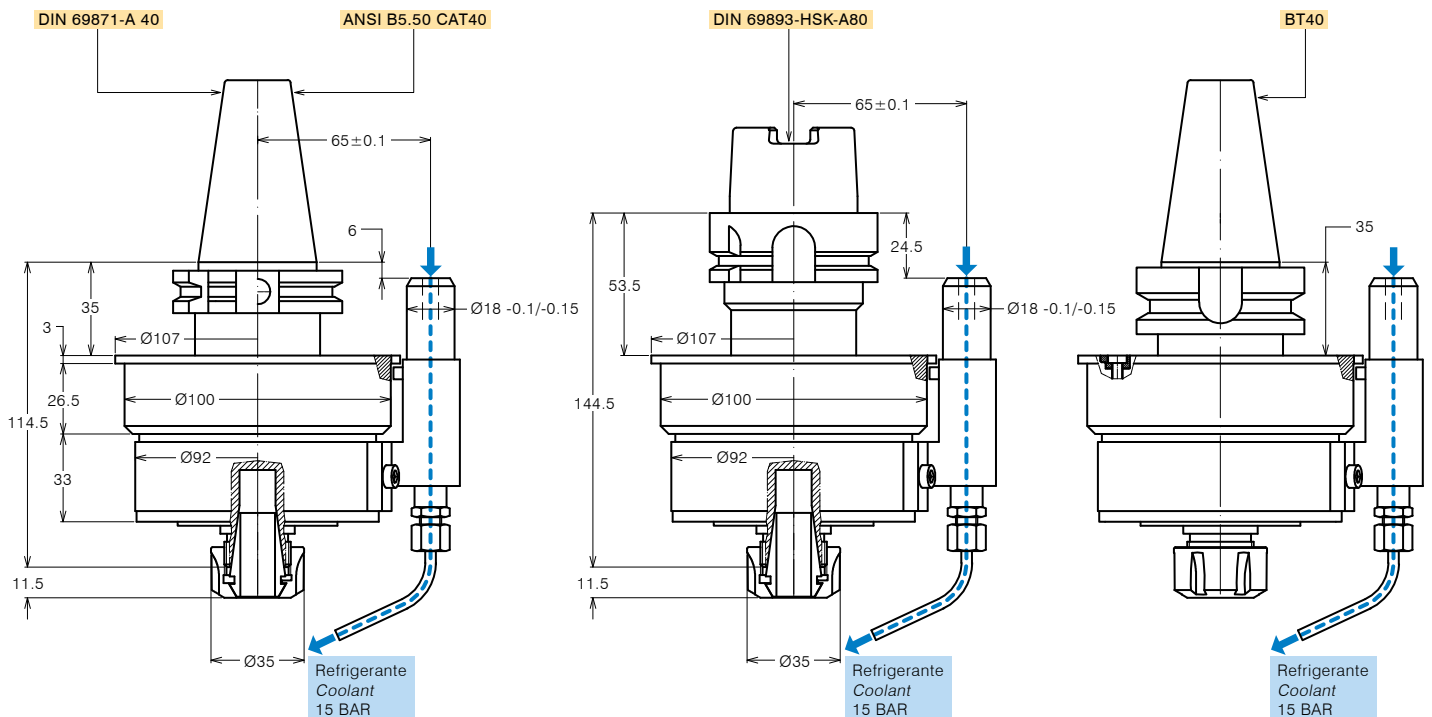
Pinza ER20 DIN 6499/B	411220.100
ER20 collet DIN 6499/B	

DOTAZIONE STANDARD STANDARD EQUIPMENT

Stop-block standard	311201.025
Standard stop-block	
Ghiera ER <i>ER nut</i>	
Chiave <i>Clamping wrench</i>	
Bauletto <i>Storage case</i>	

VERSIONE CUSCINETTI CERAMICI WITH CERAMIC BEARINGS

Modello <i>Type</i> M20-SK40C	Codice <i>Code</i> 125902.200C
Modello <i>Type</i> M20-BT40C	Codice <i>Code</i> 125902.300C
Modello <i>Type</i> M20-CAT40C	Codice <i>Code</i> 125902.500C
Modello <i>Type</i> M20-HSK63C	Codice <i>Code</i> 125902.400C
Modello <i>Type</i> M20-HSK80C	Codice <i>Code</i> 125912.400C
Velocità max uscita <i>Max output speed</i>	19200 rpm





MOLTIPLICATORI DI GIRI SPEED INCREASERS

FORATURA
DRILLING



REFRIGERANTE
COOLANT



SPECIFICHE TECNICHE TECHNICAL FEATURES

Modello <i>Type</i> M20-SK40R	Codice <i>Code</i> 125906.200
Modello <i>Type</i> M20-BT40R	Codice <i>Code</i> 125906.300
Modello <i>Type</i> M20-CAT40R	Codice <i>Code</i> 125906.500
Mandrino porta-utensile per pinza <i>Tool-holder for collet</i>	ER 20
Rotazione cono <i>Input shank rotation</i>	DX / RH
Rotazione mandrino <i>Output spindle rotation</i>	DX / RH
Rapporto di trasmissione <i>Transmission ratio</i>	1:4.8
Velocità max entrata <i>Max input speed</i>	3200 rpm
Velocità max uscita <i>Max output speed</i>	15360 rpm
Potenza max <i>Max power</i>	1.7 Kw
Carico assiale max <i>Max axial load</i>	610 N
Peso <i>Weight</i>	4 Kg
Lubrificazione a grasso <i>Grease lubricated</i>	Klüber Isoflex NBU 15

OPZIONI OPTIONS

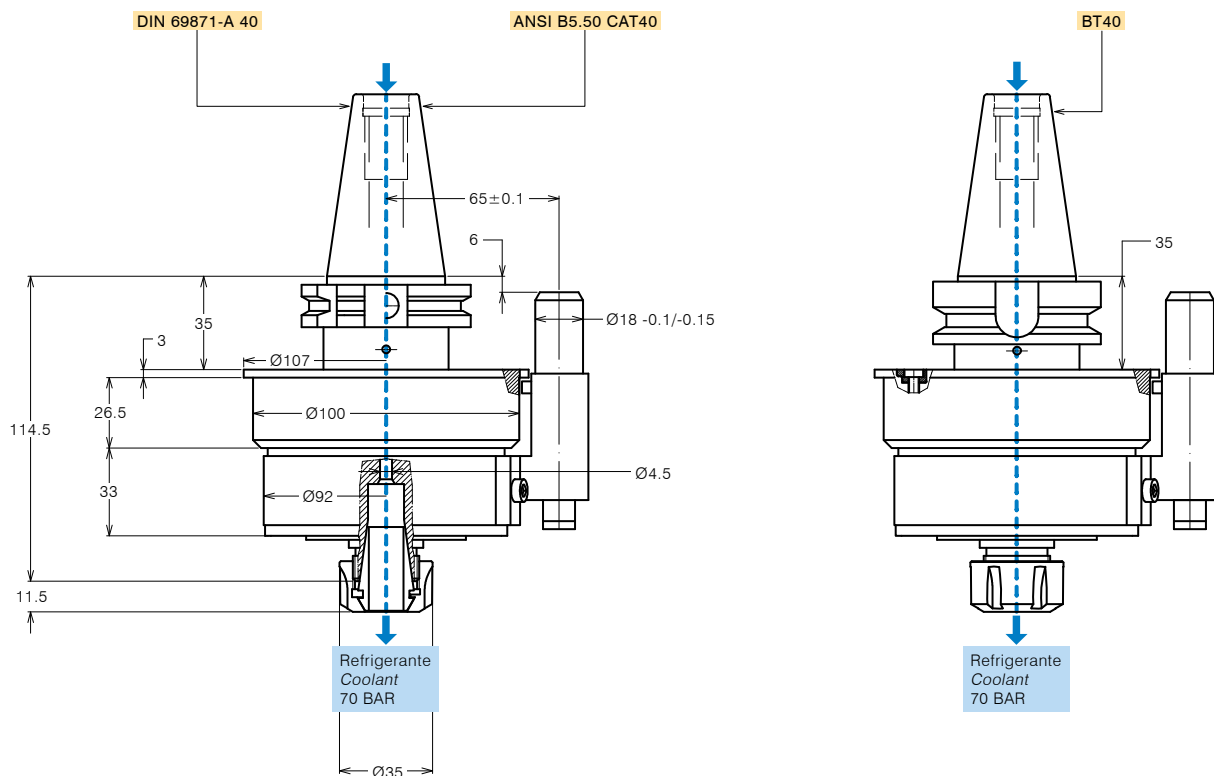
Pinza ER20 a tenuta stagna <i>Watertight ER20 collet</i>	411220.10R
---	------------

DOTAZIONE STANDARD STANDARD EQUIPMENT

Stop-block standard <i>Standard stop-block</i>	311201.025
Ghiera ER <i>ER nut</i>	
Chiave <i>Clamping wrench</i>	
Bauletto <i>Storage case</i>	

VERSIONE CUSCINETTI CERAMICI WITH CERAMIC BEARINGS

Modello <i>Type</i> M20-SK40RC	Codice <i>Code</i> 125906.200C
Modello <i>Type</i> M20-BT40RC	Codice <i>Code</i> 125906.300C
Modello <i>Type</i> M20-CAT40RC	Codice <i>Code</i> 125906.500C
Velocità max uscita <i>Max output speed</i>	19200 rpm



SPECIFICHE TECNICHE TECHNICAL FEATURES

Modello <i>Type</i> M20-SK50	Codice <i>Code</i> 125921.200
Modello <i>Type</i> M20-BT50	Codice <i>Code</i> 125922.300
Modello <i>Type</i> M20-CAT50	Codice <i>Code</i> 125924.500
Modello <i>Type</i> M20-HSK100	Codice <i>Code</i> 125923.400
Mandrino porta-utensile per pinza <i>Tool-holder for collet</i>	ER 20
Rotazione cono <i>Input shank rotation</i>	DX / RH
Rotazione mandrino <i>Output spindle rotation</i>	DX / RH
Rapporto di trasmissione <i>Transmission ratio</i>	1:4.8
Velocità max entrata <i>Max input speed</i>	3200 rpm
Velocità max uscita <i>Max output speed</i>	15360 rpm
Potenza max <i>Max power</i>	1.7 Kw
Carico assiale max <i>Max axial load</i>	610 N
Peso <i>Weight</i>	6.4 Kg
Lubrificazione a grasso <i>Grease lubricated</i>	Klüber Isoflex NBU 15

OPZIONI OPTIONS

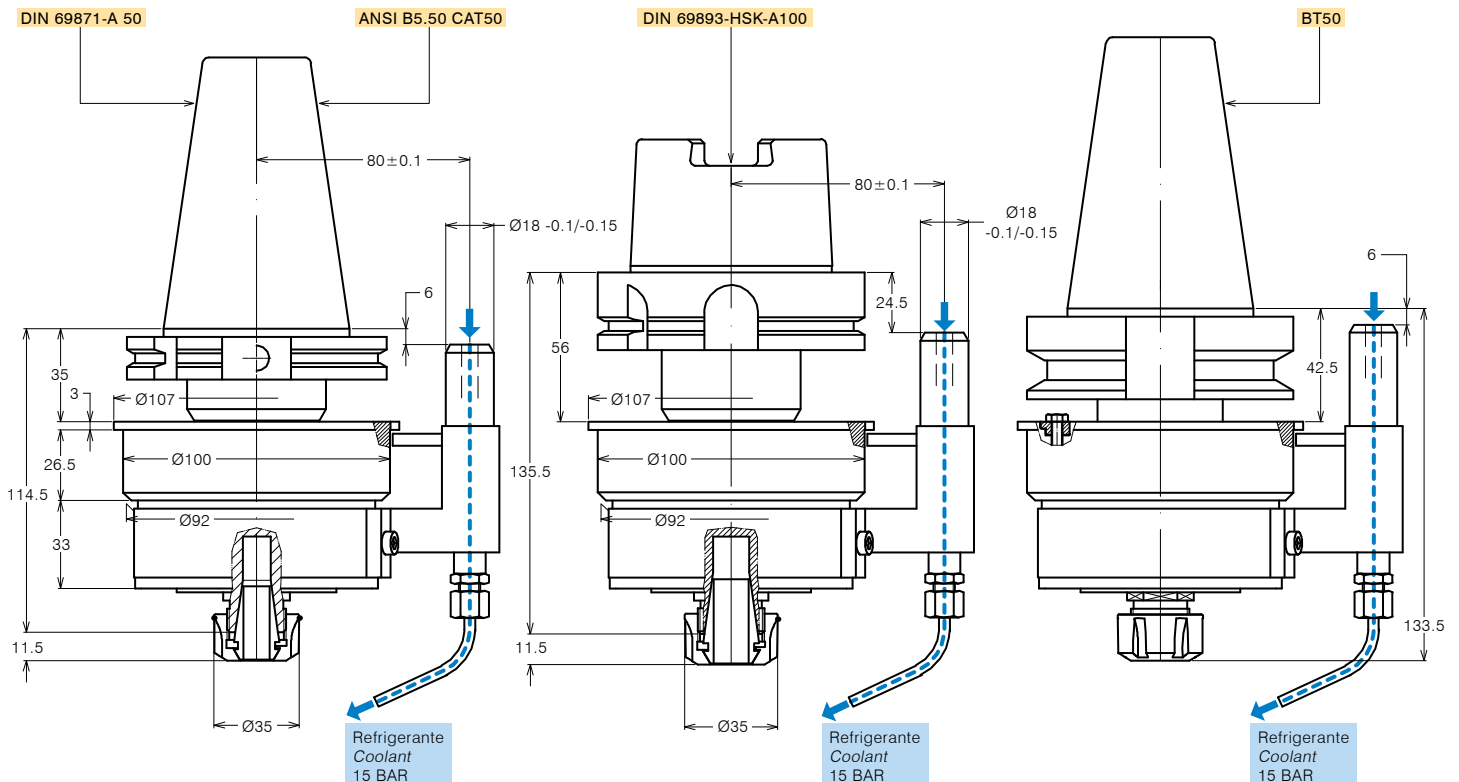
Pinza ER20 DIN 6499/B	411220.100
ER20 collet DIN 6499/B	

**DOTAZIONE STANDARD
STANDARD EQUIPMENT**

Stop-block standard	311201.025
Standard stop-block	
Ghiera ER <i>ER nut</i>	
Chiave <i>Clamping wrench</i>	
Bauletto <i>Storage case</i>	

VERSIONE CUSCINETTI CERAMICI WITH CERAMIC BEARINGS

Modello cuscinetti ceramici <i>With ceramic bearings</i> M20-SK50C	Codice <i>Code</i> 125921.200C
Modello cuscinetti ceramici <i>With ceramic bearings</i> M20-BT50C	Codice <i>Code</i> 125922.300C
Modello cuscinetti ceramici <i>With ceramic bearings</i> M20-CAT50C	Codice <i>Code</i> 125924.500C
Modello cuscinetti ceramici <i>With ceramic bearings</i> M20-HSK100C	Codice <i>Code</i> 125923.400C
Velocità max uscita <i>Max output speed</i>	19200 rpm





MULTIPLICATORI DI GIRI SPEED INCREASERS

FORATURA
DRILLING

Ø16

SPECIFICHE TECNICHE TECHNICAL FEATURES

Modello <i>Type</i> M25-SK50	Codice <i>Code</i> 125903.200
Modello <i>Type</i> M25-BT50	Codice <i>Code</i> 125903.300
Modello <i>Type</i> M25-CAT50	Codice <i>Code</i> 125903.500
Modello <i>Type</i> M25-HSK80	Codice <i>Code</i> 125903.400
Modello <i>Type</i> M25-HSK100	Codice <i>Code</i> 125913.300
Mandrino porta-utensile per pinza <i>Tool-holder for collet</i>	ER 25
Rotazione cono <i>Input shank rotation</i>	DX / RH
Rotazione mandrino <i>Output spindle rotation</i>	DX / RH
Rapporto di trasmissione <i>Transmission ratio</i>	1:4.8
Velocità max entrata <i>Max input speed</i>	2500 rpm
Velocità max uscita <i>Max output speed</i>	12000 rpm
Potenza max <i>Max power</i>	3.6 Kw
Carico assiale max <i>Max axial load</i>	630 N
Peso <i>Weight</i>	8 Kg
Lubrificazione a grasso <i>Grease lubricated</i>	Klüber Isoflex NBU 15

OPZIONI OPTIONS

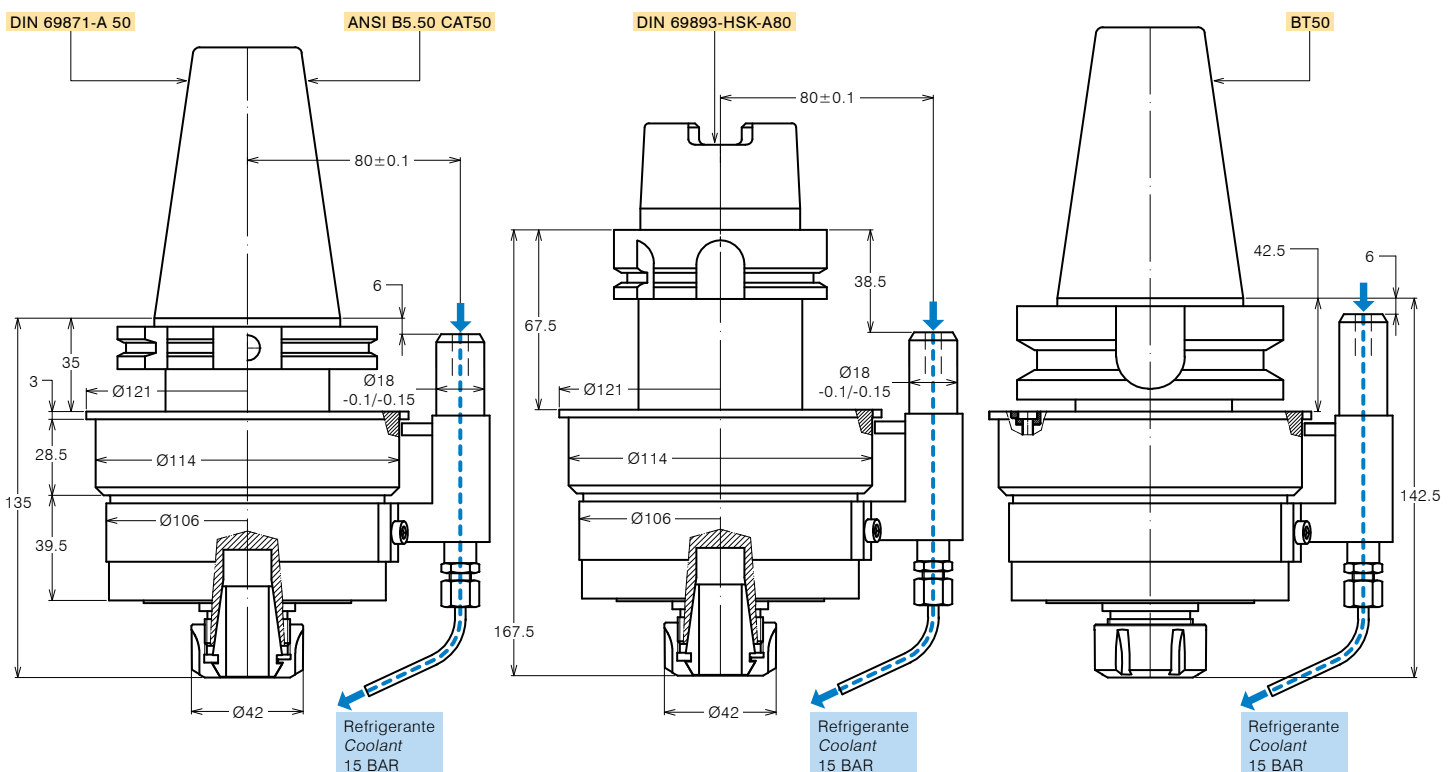
Pinza ER25 DIN 6499/B ER25 collet DIN 6499/B	411225.100
---	------------

DOTAZIONE STANDARD STANDARD EQUIPMENT

Stop-block standard Standard stop-block	311201.025
Ghiera ER <i>ER nut</i>	
Chiave <i>Clamping wrench</i>	
Bauletto <i>Storage case</i>	

VERSIONE CUSCINETTI CERAMICI WITH CERAMIC BEARINGS

Modello cuscinetti ceramici <i>With ceramic bearings</i> M25-SK50C	Codice <i>Code</i> 125903.200C
Modello cuscinetti ceramici <i>With ceramic bearings</i> M25-BT50C	Codice <i>Code</i> 125903.300C
Modello cuscinetti ceramici <i>With ceramic bearings</i> M25-CAT50C	Codice <i>Code</i> 125903.500C
Modello cuscinetti ceramici <i>With ceramic bearings</i> M25-HSK80C	Codice <i>Code</i> 125903.400C
Modello cuscinetti ceramici <i>With ceramic bearings</i> M25-HSK100C	Codice <i>Code</i> 125913.300C
Velocità max uscita <i>Max output speed</i>	15000 rpm





MUPLICATORI DI GIRI SPEED INCREASERS

FORATURA
DRILLING



REFRIGERANTE
COOLANT



SPECIFICHE TECNICHE TECHNICAL FEATURES

Modello <i>Type</i> M25-SK50R	Codice <i>Code</i> 125907.200
Modello <i>Type</i> M25-BT50R	Codice <i>Code</i> 125907.300
Modello <i>Type</i> M25-CAT50R	Codice <i>Code</i> 125907.500
Mandrino porta-utensile per pinza <i>Tool-holder for collet</i>	ER 25
Rotazione cono <i>Input shank rotation</i>	DX / RH
Rotazione mandrino <i>Output spindle rotation</i>	DX / RH
Rapporto di trasmissione <i>Transmission ratio</i>	1:4.8
Velocità max entrata <i>Max input speed</i>	2500 rpm
Velocità max uscita <i>Max output speed</i>	12000 rpm
Potenza max <i>Max power</i>	3.6 Kw
Carico assiale max <i>Max axial load</i>	630 N
Peso <i>Weight</i>	8 Kg
Lubrificazione a grasso <i>Grease lubricated</i>	Klüber Isoflex NBU 15

OPZIONI OPTIONS

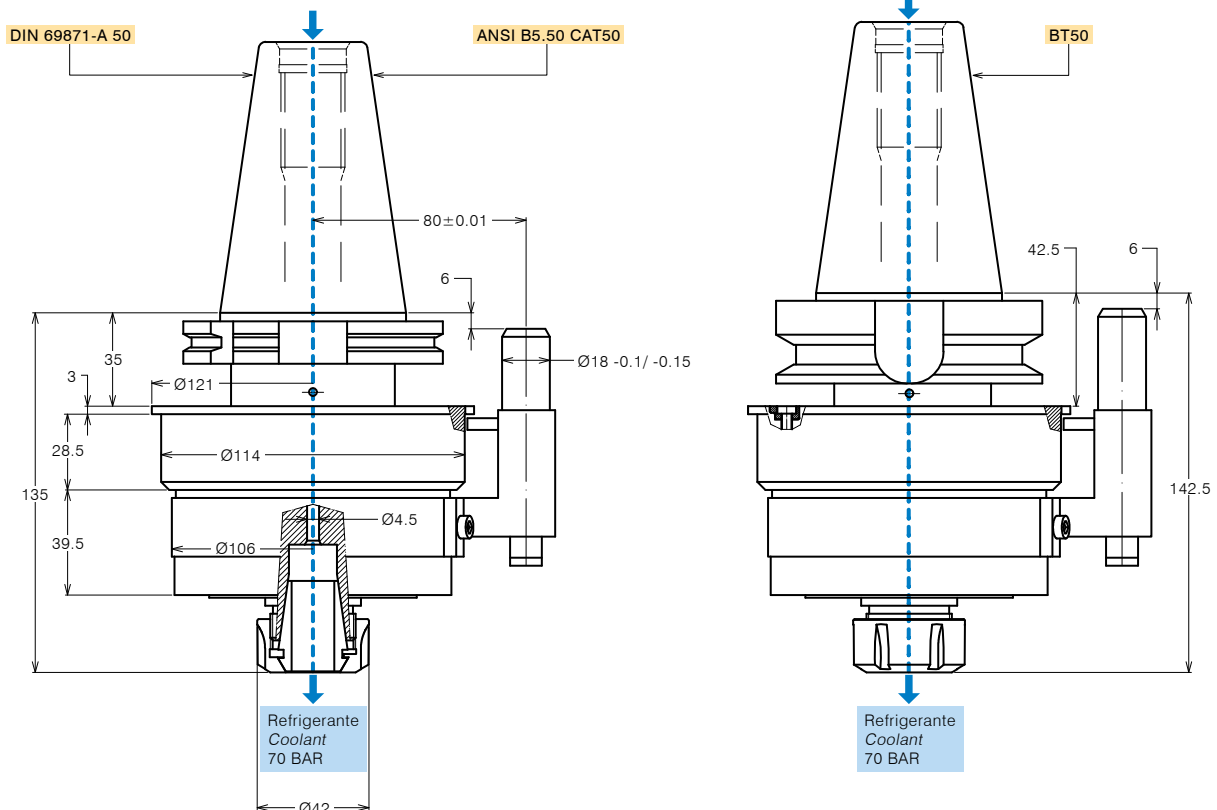
Pinza ER25 a tenuta stagna <i>Watertight ER25 collet</i>	411225.10R
--	------------

DOTAZIONE STANDARD STANDARD EQUIPMENT

Stop-block standard	311201.025
Ghiera ER <i>ER nut</i>	
Chiave <i>Clamping wrench</i>	
Bauletto <i>Storage case</i>	

VERSIONE CUSCINETTI CERAMICI WITH CERAMIC BEARINGS

Modello cuscinetti ceramici <i>With ceramic bearings</i> M25-SK50RC	Codice <i>Code</i> 125907.200C
Modello cuscinetti ceramici <i>With ceramic bearings</i> M25-BT50RC	Codice <i>Code</i> 125907.300C
Modello cuscinetti ceramici <i>With ceramic bearings</i> M25-CAT50RC	Codice <i>Code</i> 125907.500C
Velocità max uscita <i>Max output speed</i>	15000 rpm



SPECIFICHE TECNICHE TECHNICAL FEATURES

Modello <i>Type</i> M32-SK50	Codice <i>Code</i> 125904.200
Modello <i>Type</i> M32-BT50	Codice <i>Code</i> 125904.300
Modello <i>Type</i> M32-CAT50	Codice <i>Code</i> 125904.500
Modello <i>Type</i> M32-HSK80	Codice <i>Code</i> 125904.400
Modello <i>Type</i> M32-HSK100	Codice <i>Code</i> 125914.400
Mandrino porta-utensile per pinza <i>Tool-holder for collet</i>	ER 32
Rotazione cono <i>Input shank rotation</i>	DX / RH
Rotazione mandrino <i>Output spindle rotation</i>	DX / RH
Rapporto di trasmissione <i>Transmission ratio</i>	1:4.8
Velocità max entrata <i>Max input speed</i>	2000 rpm
Velocità max uscita <i>Max output speed</i>	9600 rpm
Potenza max <i>Max power</i>	4.4 Kw
Carico assiale max <i>Max axial load</i>	900 N
Peso <i>Weight</i>	8 Kg
Lubrificazione a grasso <i>Grease lubricated</i>	Klüber Isoflex NBU 15

OPZIONI OPTIONS

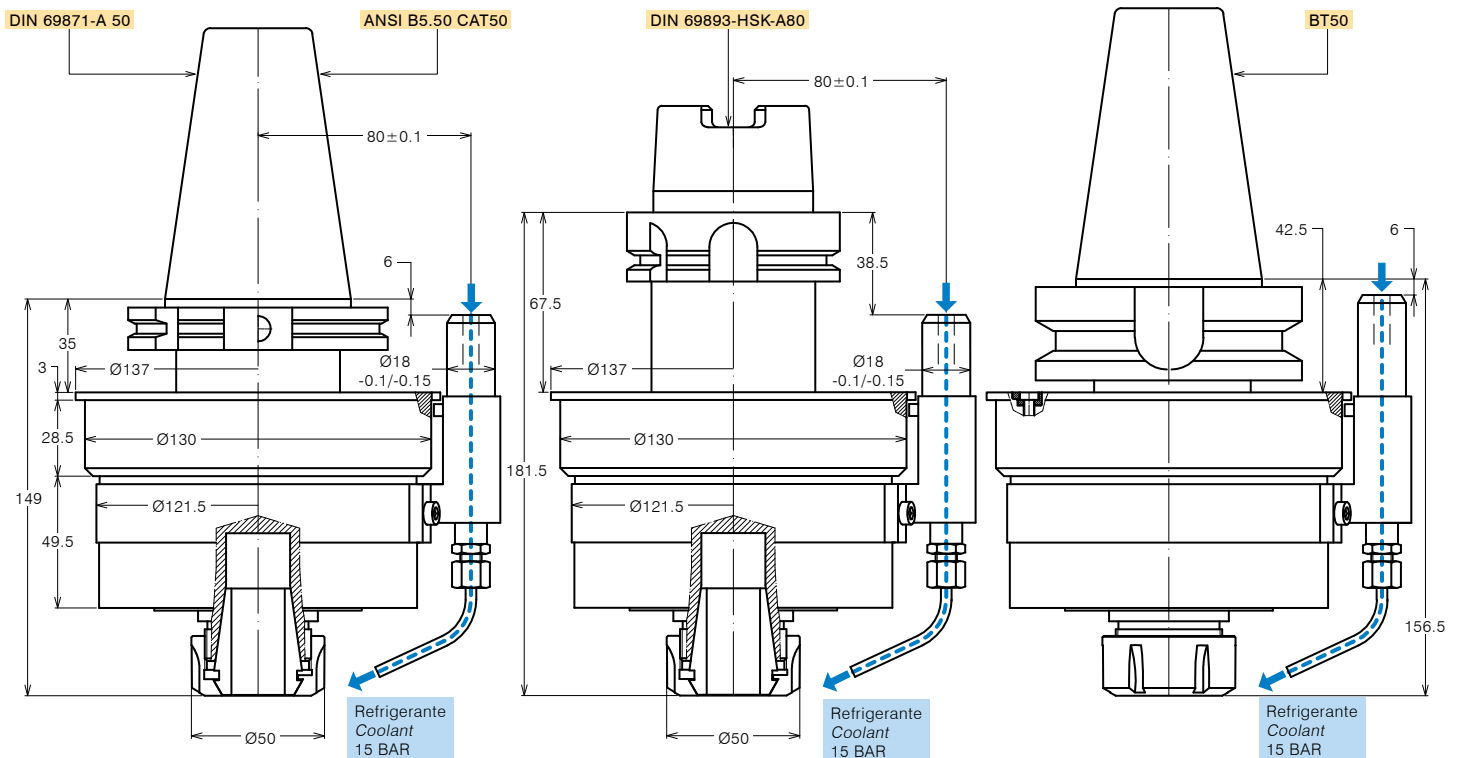
Pinza ER32 DIN 6499/B	411232.100
ER32 collet DIN 6499/B	

**DOTAZIONE STANDARD
STANDARD EQUIPMENT**

Stop-block standard	311201.025
Standard stop-block	
Ghiera ER <i>ER nut</i>	
Chiave <i>Clamping wrench</i>	
Bauletto <i>Storage case</i>	

VERSIONE CUSCINETTI CERAMICI WITH CERAMIC BEARINGS

Modello cuscinetti ceramici <i>With ceramic bearings</i> M32-SK50C	Codice <i>Code</i> 125904.200C
Modello cuscinetti ceramici <i>With ceramic bearings</i> M32-BT50C	Codice <i>Code</i> 125904.300C
Modello cuscinetti ceramici <i>With ceramic bearings</i> M32-CAT50C	Codice <i>Code</i> 125904.500C
Modello cuscinetti ceramici <i>With ceramic bearings</i> M32-HSK80C	Codice <i>Code</i> 125904.400C
Modello cuscinetti ceramici <i>With ceramic bearings</i> M32-HSK100C	Codice <i>Code</i> 125914.400C
Velocità max uscita <i>Max output speed</i>	12000 rpm





MUPLICATORI DI GIRI SPEED INCREASERS

FORATURA
DRILLING



REFRIGERANTE
COOLANT



SPECIFICHE TECNICHE TECHNICAL FEATURES

Modello *Type* M32-SK50R Codice *Code* 125908.200

Modello *Type* M32-BT50R Codice *Code* 125908.300

Modello *Type* M32-CAT50R Codice *Code* 125908.500

Mandrino porta-utensile per pinza <i>Tool-holder for collet</i>	ER 32
Rotazione cono <i>Input shank rotation</i>	DX / RH
Rotazione mandrino <i>Output spindle rotation</i>	DX / RH
Rapporto di trasmissione <i>Transmission ratio</i>	1:4.8
Velocità max entrata <i>Max input speed</i>	2000 rpm
Velocità max uscita <i>Max output speed</i>	9600 rpm
Potenza max <i>Max power</i>	4.4 Kw
Carico assiale max <i>Max axial load</i>	900 N
Peso <i>Weight</i>	8 Kg
Lubrificazione a grasso <i>Grease lubricated</i>	Klüber Isoflex NBU 15

OPZIONI OPTIONS

Pinza ER32 a tenuta stagna *Watertight ER32 collet* 411232.10R

DOTAZIONE STANDARD STANDARD EQUIPMENT

Stop-block standard *Standard stop-block* 311201.025
Ghiera ER *ER nut*
Chiave *Clamping wrench*
Bauletto *Storage case*

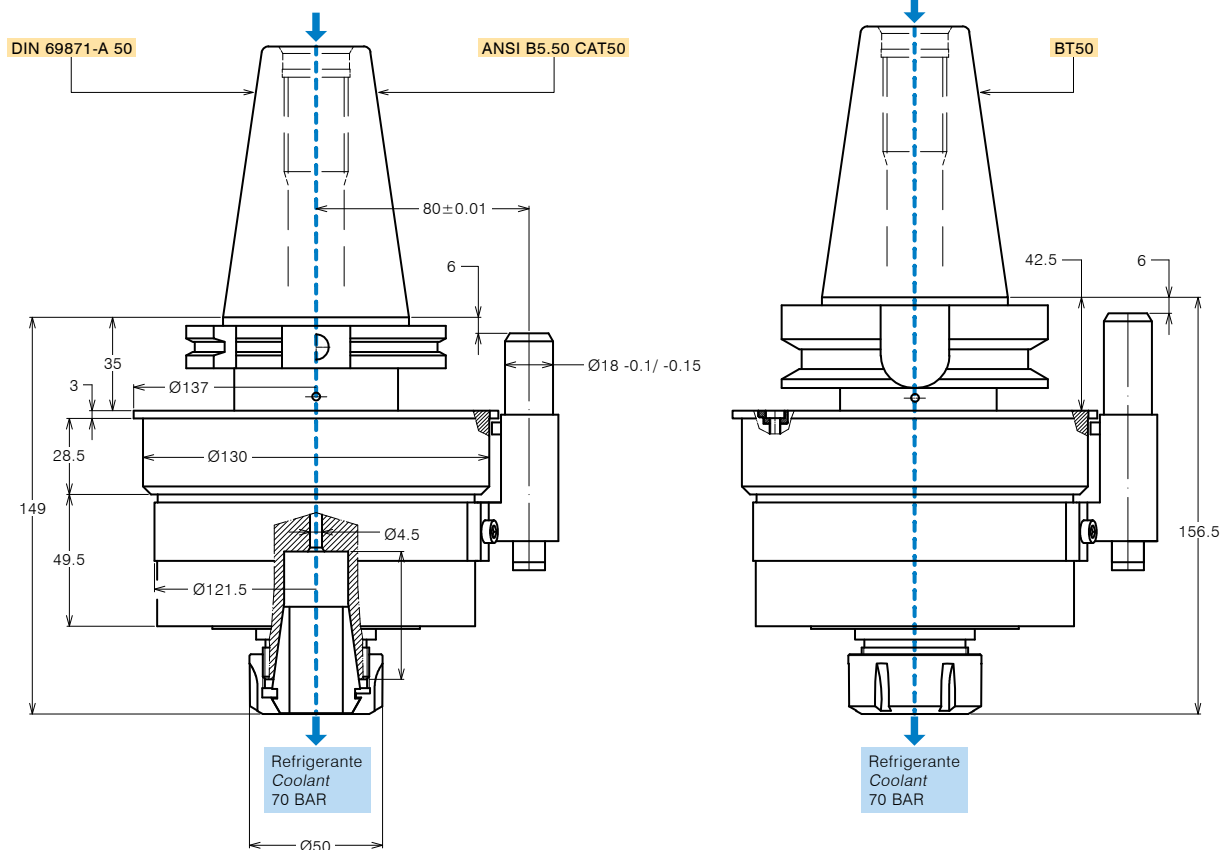
VERSIONE CUSCINETTI CERAMICI WITH CERAMIC BEARINGS

Modello cuscinetti ceramici *With ceramic bearings* M32-SK50RC Codice *Code* 125908.200C

Modello cuscinetti ceramici *With ceramic bearings* M32-BT50RC Codice *Code* 125908.300C

Modello cuscinetti ceramici *With ceramic bearings* M32-CAT50RC Codice *Code* 125908.500C

Velocità max uscita *Max output speed* 12000 rpm



SPECIFICHE TECNICHE TECHNICAL FEATURES

 Modello *Type* M40-SK50 Codice *Code* 125909.200

 Modello *Type* M40-BT50 Codice *Code* 125909.300

 Modello *Type* M40-CAT50 Codice *Code* 125909.500

 Modello *Type* M40-HSK80 Codice *Code* 125915.400

 Modello *Type* M40-HSK100 Codice *Code* 125916.400

 Mandrino porta-utensile per pinza *Tool-holder for collet* **ER 40**

 Rotazione cono *Input shank rotation* DX / RH

 Rotazione mandrino *Output spindle rotation* DX / RH

 Rapporto di trasmissione *Transmission ratio* 1:4.8

 Velocità max entrata *Max input speed* 2000 rpm

 Velocità max uscita *Max output speed* 9600 rpm

 Potenza max *Max power* 4.4 Kw

 Carico assiale max *Max axial load* 1100 N

 Peso *Weight* 9.6 Kg

 Lubrificazione a grasso *Grease lubricated* Klüber Isoflex NBU 15

OPZIONI OPTIONS

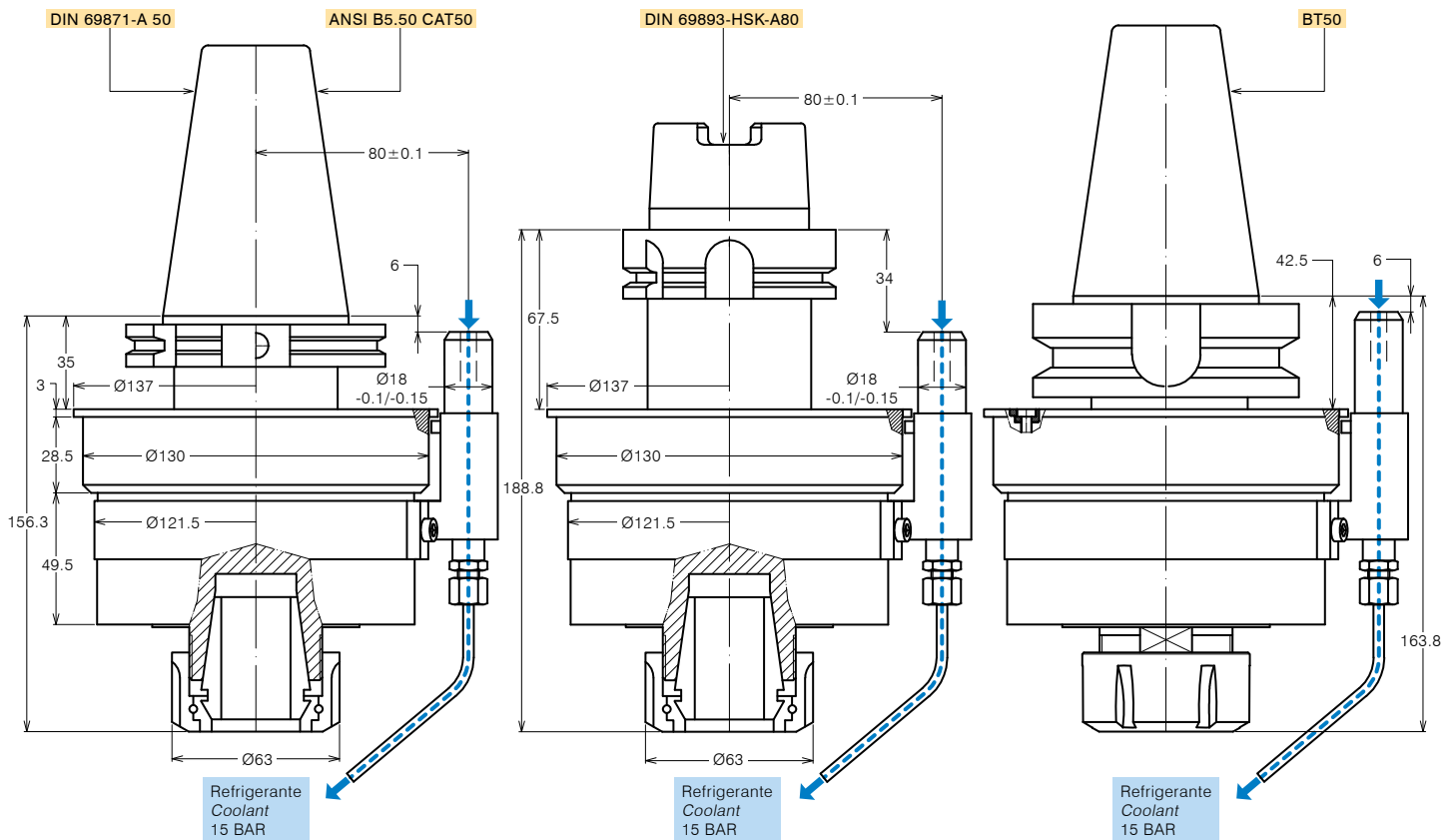
 Pinza ER40 DIN 6499/B *ER40 collet DIN 6499/B* 411240.100

DOTAZIONE STANDARD STANDARD EQUIPMENT

 Stop-block standard *Standard stop-block* 311201.025

 Ghiera ER *ER nut*

 Chiave *Clamping wrench*

 Bauletto *Storage case*




MOLTIPLICATORI DI GIRI SPEED INCREASERS

FORATURA
DRILLING



REFRIGERANTE
COOLANT



SPECIFICHE TECNICHE TECHNICAL FEATURES

Modello *Type* M40-SK50R Codice *Code* 125910.200

Modello *Type* M40-BT50R Codice *Code* 125910.300

Modello *Type* M40-CAT50R Codice *Code* 125910.500

Mandrino porta-utensile per pinza <i>Tool-holder for collet</i>	ER 40
Rotazione cono <i>Input shank rotation</i>	DX / RH
Rotazione mandrino <i>Output spindle rotation</i>	DX / RH
Rapporto di trasmissione <i>Transmission ratio</i>	1:4.8
Velocità max entrata <i>Max input speed</i>	2000 rpm
Velocità max uscita <i>Max output speed</i>	9600 rpm
Potenza max <i>Max power</i>	4.4 Kw
Carico assiale max <i>Max axial load</i>	1100 N
Peso <i>Weight</i>	9.6 Kg
Lubrificazione a grasso <i>Grease lubricated</i>	Klüber Isoflex NBU 15

OPZIONI OPTIONS

Pinza ER40 a tenuta stagna 411240.10R
Watertight ER40 collet

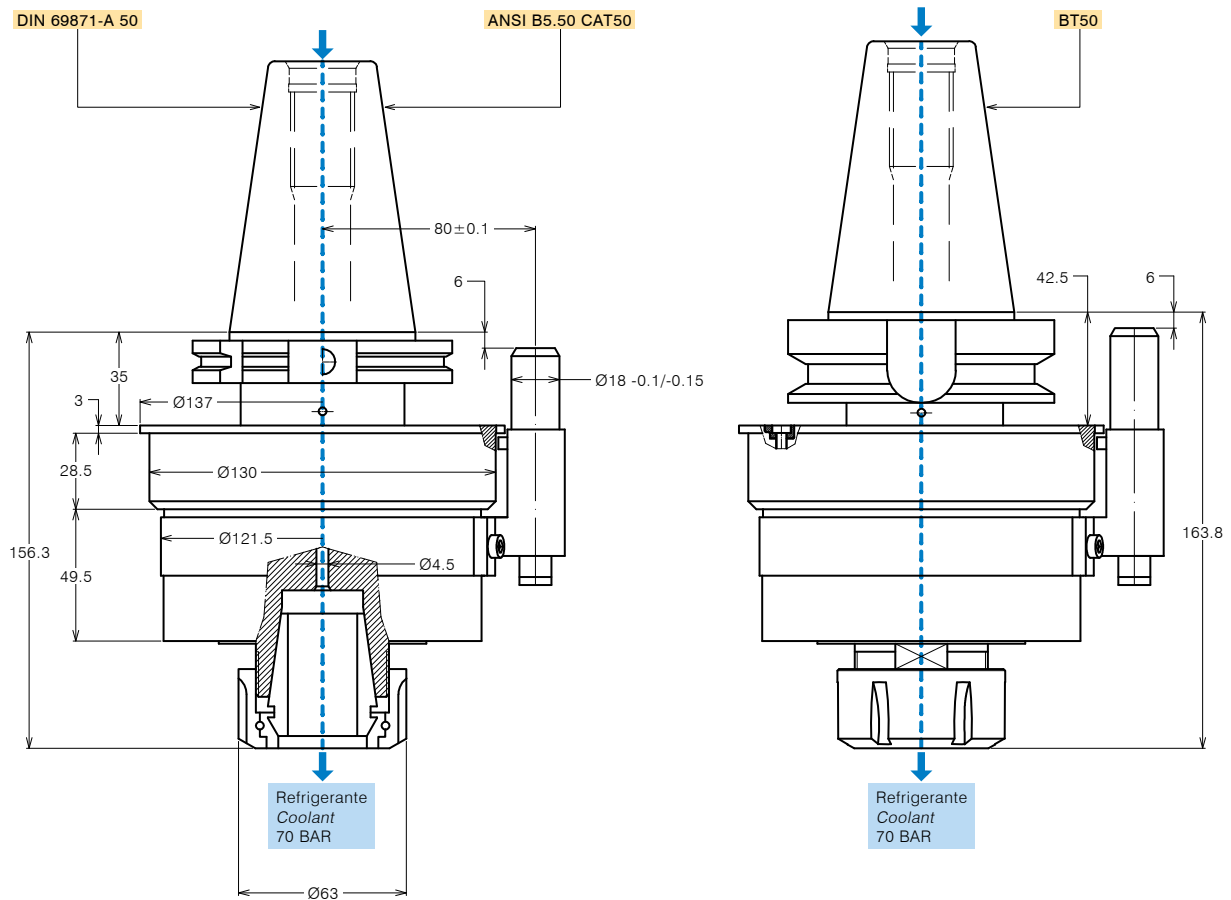
DOTAZIONE STANDARD STANDARD EQUIPMENT

Stop-block standard *Standard stop-block* 311201.025

Ghiera ER *ER nut*

Chiave *Clamping wrench*

Bauletto *Storage case*



TESTE MULTIMANDRINO
AD INTERASSE
REGISTRABILE

*MULTIPLE HEADS
WITH ADJUSTABLE
CENTRE DISTANCE*



APPLICAZIONE

Le teste ad interasse registrabile sono progettate per ottimizzare la produzione riducendo il tempo ciclo ed offrendo contemporaneamente un elevato livello di flessibilità, determinato dalla possibilità di poter eseguire diverse figure geometriche. Le caratteristiche tecnico-costruttive le rendono particolarmente adatte per eseguire lavorazioni di foratura, maschiatura e svasatura. Sono utilizzabili su macchine convenzionali tramite apposito kit di interfacciamento, composto da flangia, trascinatore e giunto.

APPLICATION

Designed for manufacturing process optimization, reducing cycle time and downtime, providing an elevated high flexibility level, by possibility to perform different geometric shapes.

The technical and structural characteristics make them particularly suitable for drilling, tapping and countersinking machining operation.

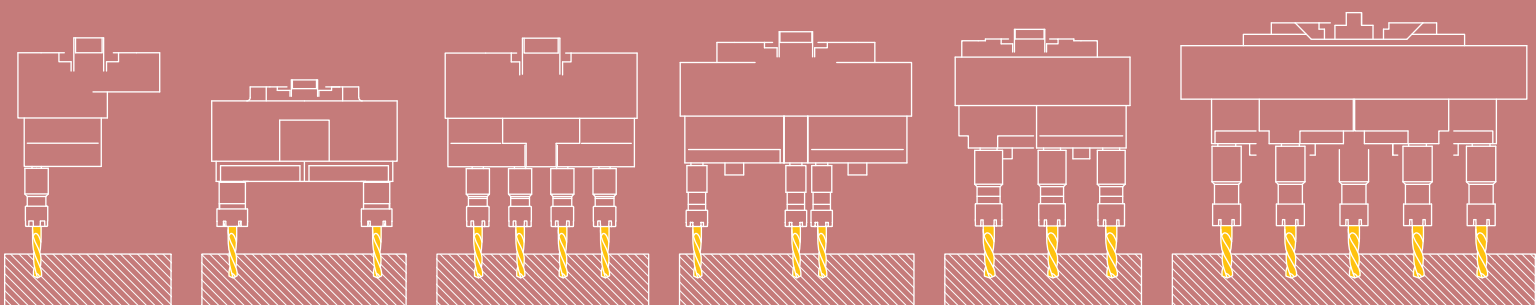
They can be used on conventional machines by interfacing connection kit, composed by quill clamp, driver and joint.

CARATTERISTICHE COSTRUTTIVE

- costruzione compatta e leggera
- struttura esterna in alluminio termicamente trattato, finitura tramite ossidazione anodica
- mandrino porta-utensile in acciaio legato, temprato e rettificato
- cinematismo in acciaio legato termicamente trattato con rotazione su cuscinetti a rullini o a sfere
- lubrificazione a grasso

TECHNICAL FEATURES

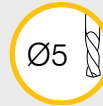
- compact and lightweight construction
- main housing heat treated aluminum made, exterior finish anodizing
- output spindle tool-holder alloyed steel made, hardened and ground
- heat-treated alloyed steel kinematics rolling on needle or ball bearings
- grease lubricated





TESTE MULTIMANDRINO AD INTERASSE REGISTRABILE MULTIPLE HEADS WITH ADJUSTABLE CENTRE DISTANCE

FORATURA
DRILLING



MASCHIATURA
TAPPING



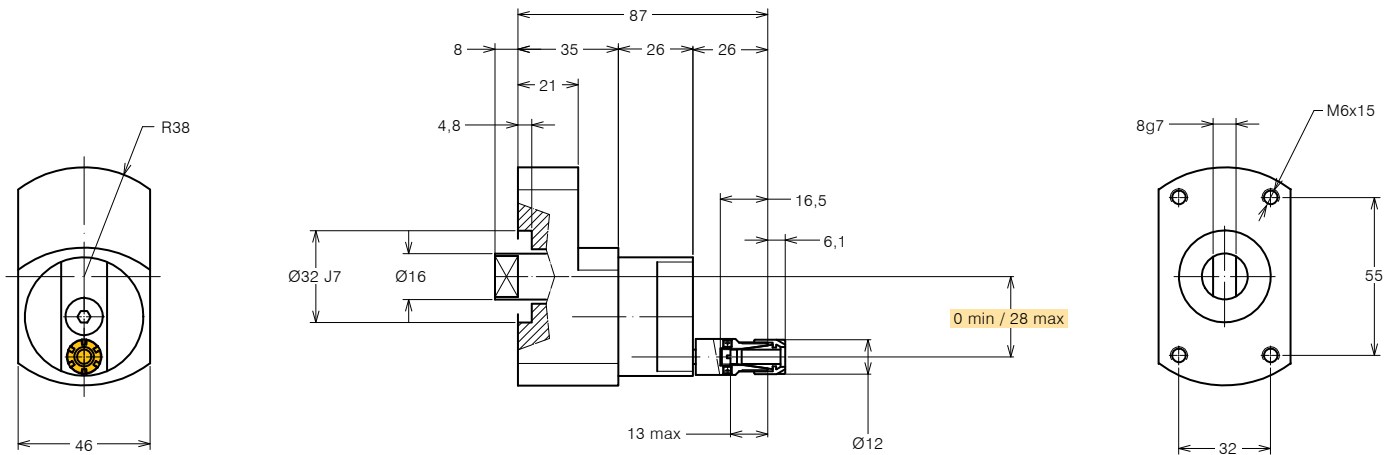
SPECIFICHE TECNICHE TECHNICAL FEATURES

Modello *Type* MINI 1 Codice *Code* 111842.100

Mandrino porta-utensile per pinza <i>Tool-holder for collet</i>	ER 8
Rapporto di trasmissione <i>Transmission ratio</i>	1:1
Velocità max <i>Max speed</i>	3500 rpm
Potenza max mandrino <i>Spindle max power</i>	0.18 Kw
Carico assiale max <i>Max axial load</i>	195 N
Peso <i>Weight</i>	0.5 Kg
Lubrificazione a grasso <i>Grease lubricated</i>	

OPZIONI OPTIONS

Pinza ER8 DIN 6499/B <i>ER8 collet DIN 6499/B</i>	411208.100
Flangia di collegamento <i>Quill clamp</i>	410122.000
Trascinatore <i>Driver</i>	
Giunto <i>Joint</i>	
Chiave <i>Clamping wrench</i>	410208.000



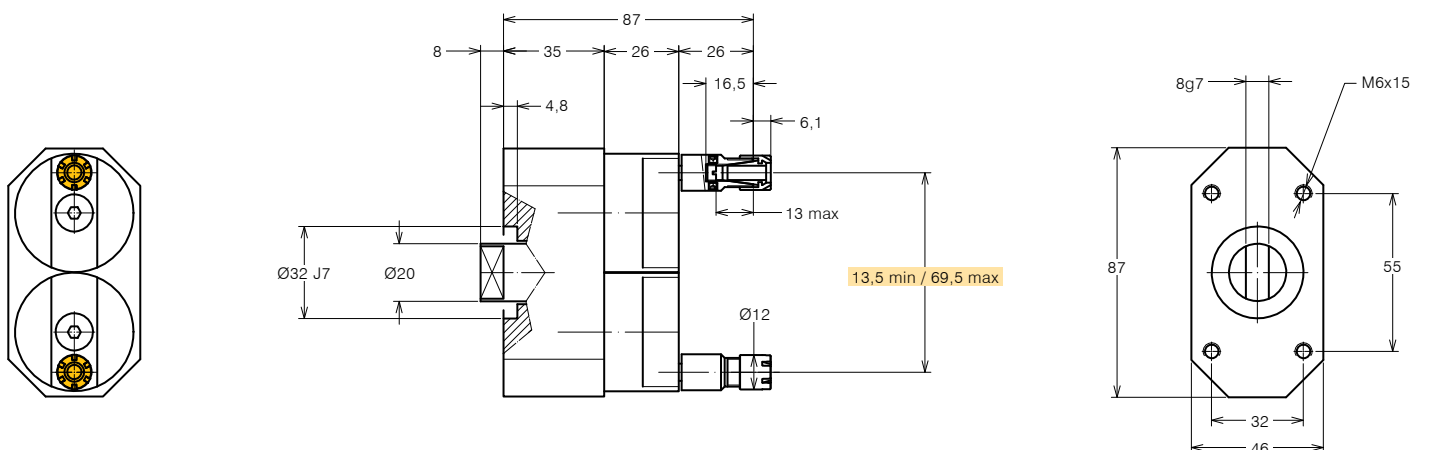
SPECIFICHE TECNICHE TECHNICAL FEATURES

Modello *Type* MINI 2 Codice *Code* 111820.100

Mandrino porta-utensile per pinza <i>Tool-holder for collet</i>	ER 8
Rapporto di trasmissione <i>Transmission ratio</i>	1:1
Velocità max <i>Max speed</i>	3500 rpm
Potenza max mandrino <i>Spindle max power</i>	0.18 Kw
Carico assiale max <i>Max axial load</i>	195 N
Peso <i>Weight</i>	0.9 Kg
Lubrificazione a grasso <i>Grease lubricated</i>	

OPZIONI OPTIONS

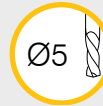
Pinza ER8 DIN 6499/B <i>ER8 collet DIN 6499/B</i>	411208.100
Flangia di collegamento <i>Quill clamp</i>	410122.000
Trascinatore <i>Driver</i>	
Giunto <i>Joint</i>	
Chiave <i>Clamping wrench</i>	410208.000





TESTE MULTIMANDRINO AD INTERASSE REGISTRABILE MULTIPLE HEADS WITH ADJUSTABLE CENTRE DISTANCE

FORATURA
DRILLING



MASCHIATURA
TAPPING



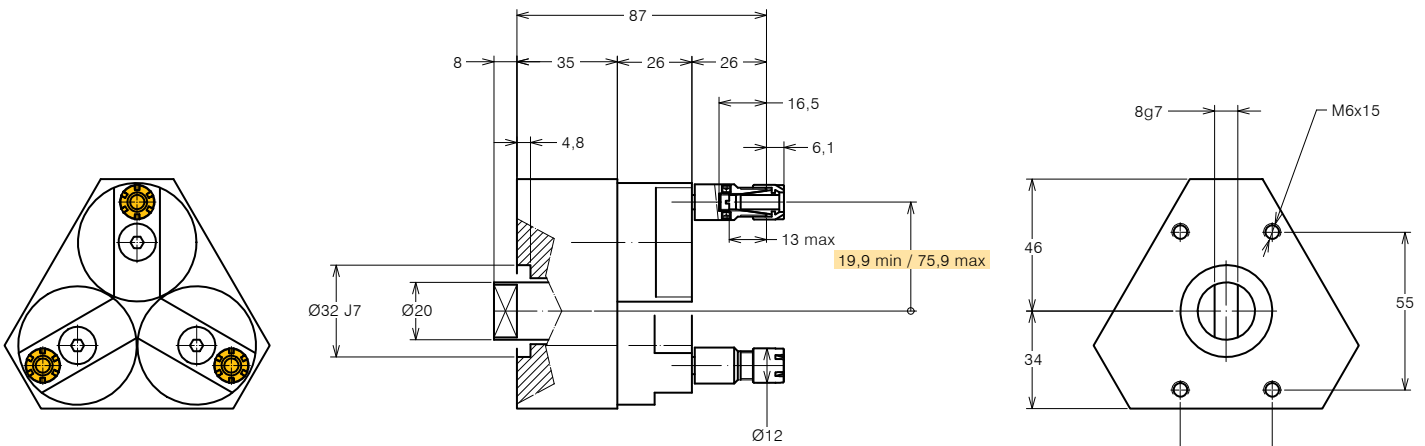
SPECIFICHE TECNICHE TECHNICAL FEATURES

Modello *Type* MINI 3 Codice *Code* 111821.100

Mandrino porta-utensile per pinza <i>Tool-holder for collet</i>	ER 8
Rapporto di trasmissione <i>Transmission ratio</i>	1:1
Velocità max <i>Max speed</i>	3500 rpm
Potenza max mandrino <i>Spindle max power</i>	0.18 Kw
Carico assiale max <i>Max axial load</i>	195 N
Peso <i>Weight</i>	1.3 Kg
Lubrificazione a grasso <i>Grease lubricated</i>	

OPZIONI OPTIONS

Pinza ER8 DIN 6499/B <i>ER8 collet DIN 6499/B</i>	411208.100
Flangia di collegamento <i>Quill clamp</i>	410122.000
Trascinatore <i>Driver</i>	
Giunto <i>Joint</i>	
Chiave <i>Clamping wrench</i>	410208.000



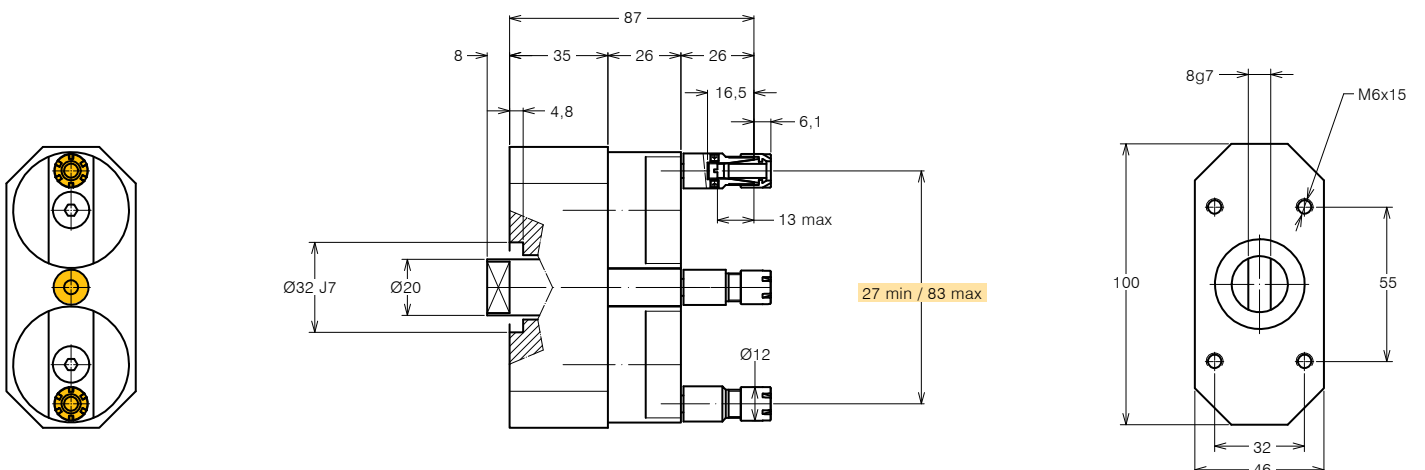
SPECIFICHE TECNICHE TECHNICAL FEATURES

Modello *Type* MINI 3L Codice *Code* 111823.100

Mandrino porta-utensile per pinza <i>Tool-holder for collet</i>	ER 8
Rapporto di trasmissione <i>Transmission ratio</i>	1:1
Velocità max <i>Max speed</i>	3500 rpm
Potenza max mandrino <i>Spindle max power</i>	0.18 Kw
Carico assiale max <i>Max axial load</i>	195 N
Peso <i>Weight</i>	1 Kg
Lubrificazione a grasso <i>Grease lubricated</i>	

OPZIONI OPTIONS

Pinza ER8 DIN 6499/B <i>ER8 collet DIN 6499/B</i>	411208.100
Flangia di collegamento <i>Quill clamp</i>	410122.000
Trascinatore <i>Driver</i>	
Giunto <i>Joint</i>	
Chiave <i>Clamping wrench</i>	410208.000





TESTE MULTIMANDRINO AD INTERASSE REGISTRABILE MULTIPLE HEADS WITH ADJUSTABLE CENTRE DISTANCE

FORATURA
DRILLING

Ø5

MASCHIATURA
TAPPING

M4

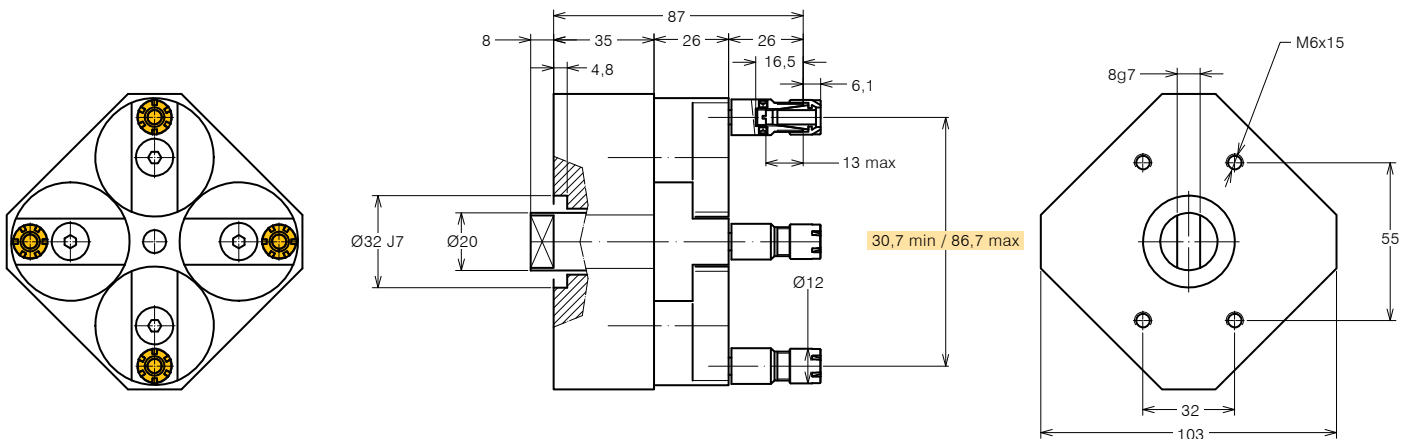
SPECIFICHE TECNICHE TECHNICAL FEATURES

Modello *Type* MINI 4 Codice *Code* 111822.100

Mandrino porta-utensile per pinza <i>Tool-holder for collet</i>	ER 8
Rapporto di trasmissione <i>Transmission ratio</i>	1:2
Velocità max <i>Max speed</i>	1750 rpm
Potenza max mandrino <i>Spindle max power</i>	0.18 Kw
Carico assiale max <i>Max axial load</i>	195 N
Peso <i>Weight</i>	1.8 Kg
Lubrificazione a grasso <i>Grease lubricated</i>	

OPZIONI OPTIONS

Pinza ER8 DIN 6499/B <i>ER8 collet DIN 6499/B</i>	411208.100
Flangia di collegamento <i>Quill clamp</i>	410122.000
Trascinatore <i>Driver</i>	
Giunto <i>Joint</i>	
Chiave <i>Clamping wrench</i>	410208.000



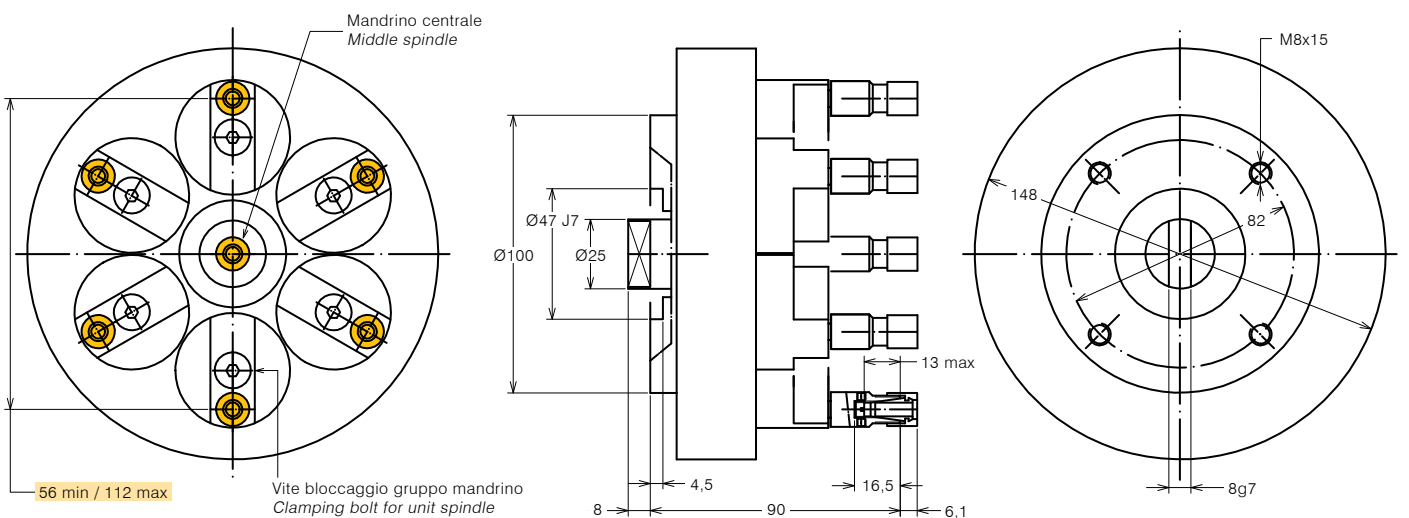
SPECIFICHE TECNICHE TECHNICAL FEATURES

Modello *Type* MINI 7 Codice *Code* 111852.100

Mandrino porta-utensile per pinza <i>Tool-holder for collet</i>	ER 8
Rapporto di trasmissione <i>Transmission ratio</i>	1:1
Velocità max <i>Max speed</i>	3500 rpm
Potenza max mandrino <i>Spindle max power</i>	0.18 Kw
Carico assiale max <i>Max axial load</i>	195 N
Lubrificazione a grasso <i>Grease lubricated</i>	

OPZIONI OPTIONS

Pinza ER8 DIN 6499/B <i>ER8 collet DIN 6499/B</i>	411208.100
Flangia di collegamento <i>Quill clamp</i>	
Trascinatore <i>Driver</i>	
Giunto <i>Joint</i>	
Chiave <i>Clamping wrench</i>	410208.000





TESTE MULTIMANDRINO AD INTERASSE REGISTRABILE MULTIPLE HEADS WITH ADJUSTABLE CENTRE DISTANCE

FORATURA
DRILLING



MASCHIATURA
TAPPING



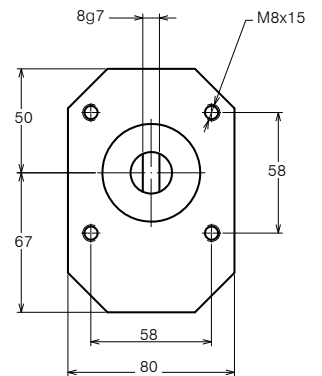
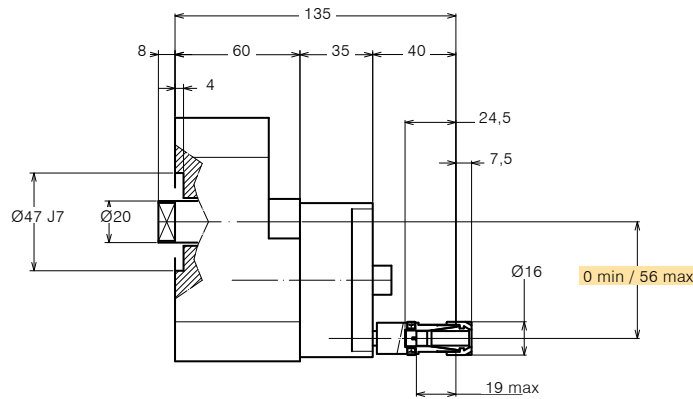
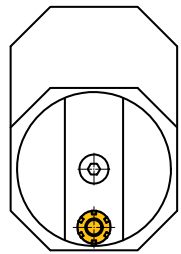
SPECIFICHE TECNICHE TECHNICAL FEATURES

Modello *Type* 801M Codice *Code* 111831.100

Mandrino porta-utensile per pinza <i>Tool-holder for collet</i>	ER 11
Rapporto di trasmissione <i>Transmission ratio</i>	1:1
Velocità max <i>Max speed</i>	3000 rpm
Potenza max mandrino <i>Spindle max power</i>	0.34 Kw
Carico assiale max <i>Max axial load</i>	490 N
Peso <i>Weight</i>	1.8 Kg
Lubrificazione a grasso <i>Grease lubricated</i>	

OPZIONI OPTIONS

Pinza ER11 DIN 6499/B <i>ER11 collet DIN 6499/B</i>	411211.100
Flangia di collegamento <i>Quill clamp</i>	410106.000
Trascinatore <i>Driver</i>	
Giunto <i>Joint</i>	
Chiave <i>Clamping wrench</i>	410211.000



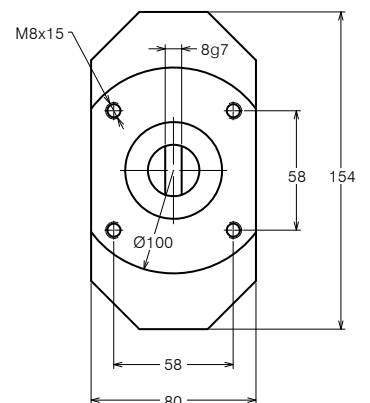
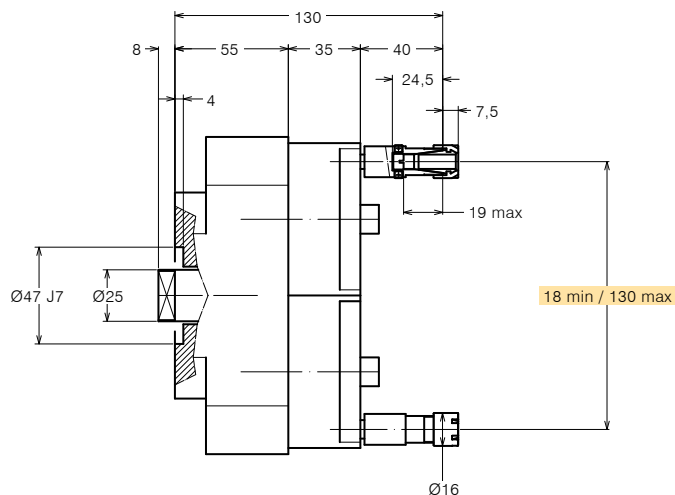
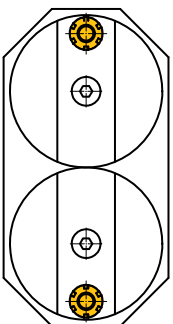
SPECIFICHE TECNICHE TECHNICAL FEATURES

Modello *Type* 801 Codice *Code* 111801.100

Mandrino porta-utensile per pinza <i>Tool-holder for collet</i>	ER 11
Rapporto di trasmissione <i>Transmission ratio</i>	1:1
Velocità max <i>Max speed</i>	3000 rpm
Potenza max mandrino <i>Spindle max power</i>	0.34 Kw
Carico assiale max <i>Max axial load</i>	490 N
Peso <i>Weight</i>	2.4 Kg
Lubrificazione a grasso <i>Grease lubricated</i>	

OPZIONI OPTIONS

Pinza ER11 DIN 6499/B <i>ER11 collet DIN 6499/B</i>	411211.100
Flangia di collegamento <i>Quill clamp</i>	410106.000
Trascinatore <i>Driver</i>	
Giunto <i>Joint</i>	
Chiave <i>Clamping wrench</i>	410211.000





TESTE MULTIMANDRINO AD INTERASSE REGISTRABILE MULTIPLE HEADS WITH ADJUSTABLE CENTRE DISTANCE

FORATURA
DRILLING



MASCHIATURA
TAPPING



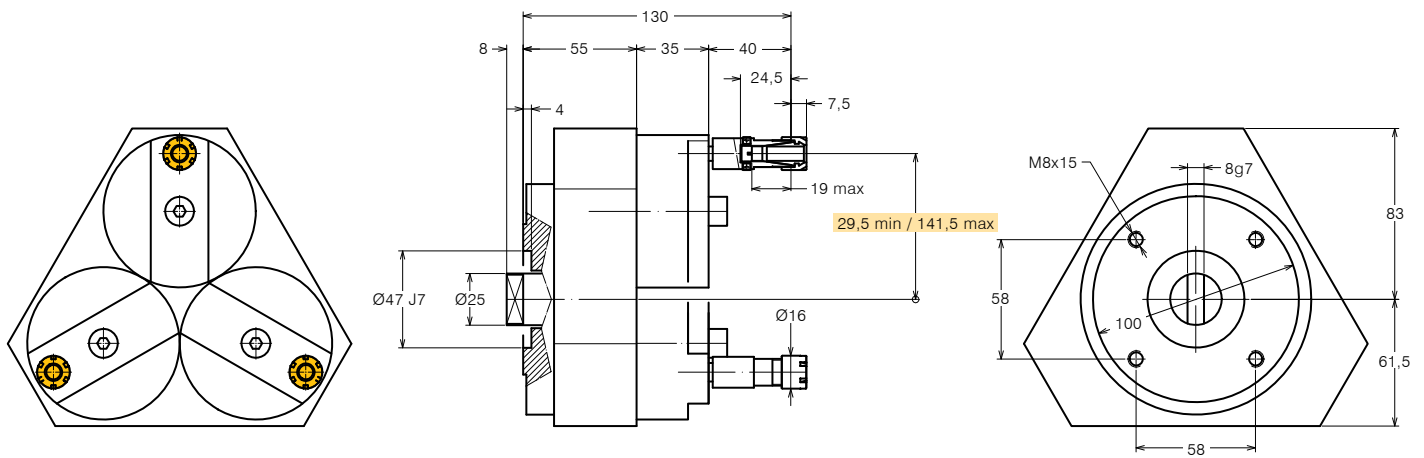
SPECIFICHE TECNICHE TECHNICAL FEATURES

Modello *Type* 803 Codice *Code* 111803.100

Mandrino porta-utensile per pinza <i>Tool-holder for collet</i>	ER 11
Rapporto di trasmissione <i>Transmission ratio</i>	1:1
Velocità max <i>Max speed</i>	3000 rpm
Potenza max mandrino <i>Spindle max power</i>	0.34 Kw
Carico assiale max <i>Max axial load</i>	490 N
Peso <i>Weight</i>	3.5 Kg
Lubrificazione a grasso <i>Grease lubricated</i>	

OPZIONI OPTIONS

Pinza ER11 DIN 6499/B <i>ER11 collet DIN 6499/B</i>	411211.100
Flangia di collegamento <i>Quill clamp</i>	410106.000
Trascinatore <i>Driver</i>	
Giunto <i>Joint</i>	
Chiave <i>Clamping wrench</i>	410211.000



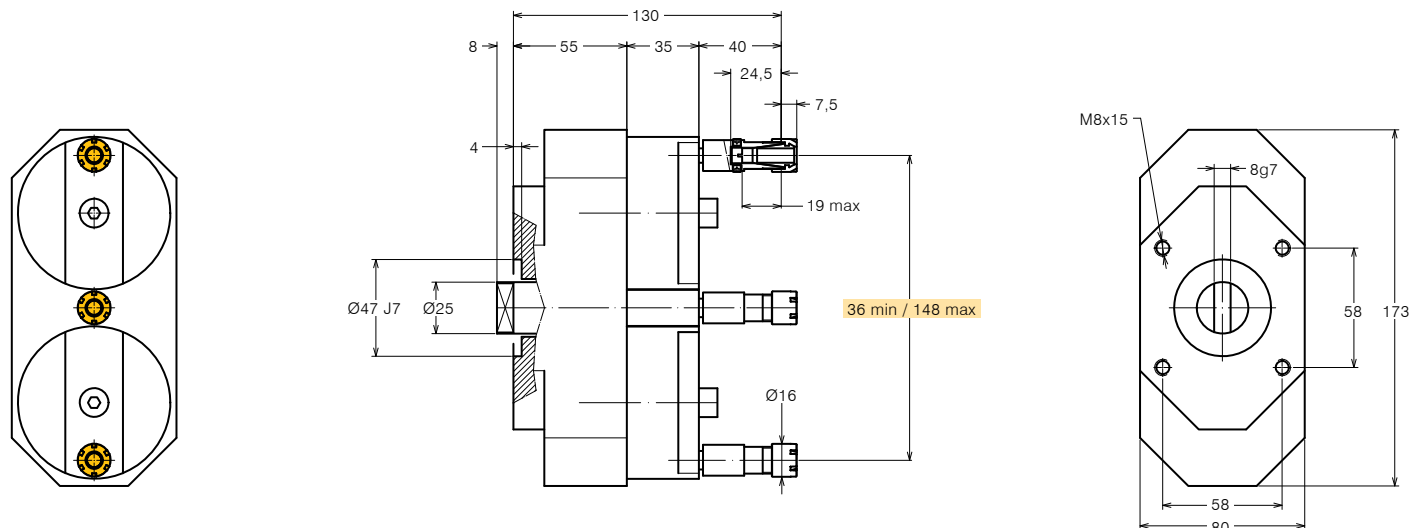
SPECIFICHE TECNICHE TECHNICAL FEATURES

Modello *Type* 812 Codice *Code* 111819.100

Mandrino porta-utensile per pinza <i>Tool-holder for collet</i>	ER 11
Rapporto di trasmissione <i>Transmission ratio</i>	1:1
Velocità max <i>Max speed</i>	3000 rpm
Potenza max mandrino <i>Spindle max power</i>	0.34 Kw
Carico assiale max <i>Max axial load</i>	490 N
Peso <i>Weight</i>	2.8 Kg
Lubrificazione a grasso <i>Grease lubricated</i>	

OPZIONI OPTIONS

Pinza ER11 DIN 6499/B <i>ER11 collet DIN 6499/B</i>	411211.100
Flangia di collegamento <i>Quill clamp</i>	410106.000
Trascinatore <i>Driver</i>	
Giunto <i>Joint</i>	
Chiave <i>Clamping wrench</i>	410211.000





TESTE MULTIMANDRINO AD INTERASSE REGISTRABILE MULTIPLE HEADS WITH ADJUSTABLE CENTRE DISTANCE

FORATURA
DRILLING



MASCHIATURA
TAPPING



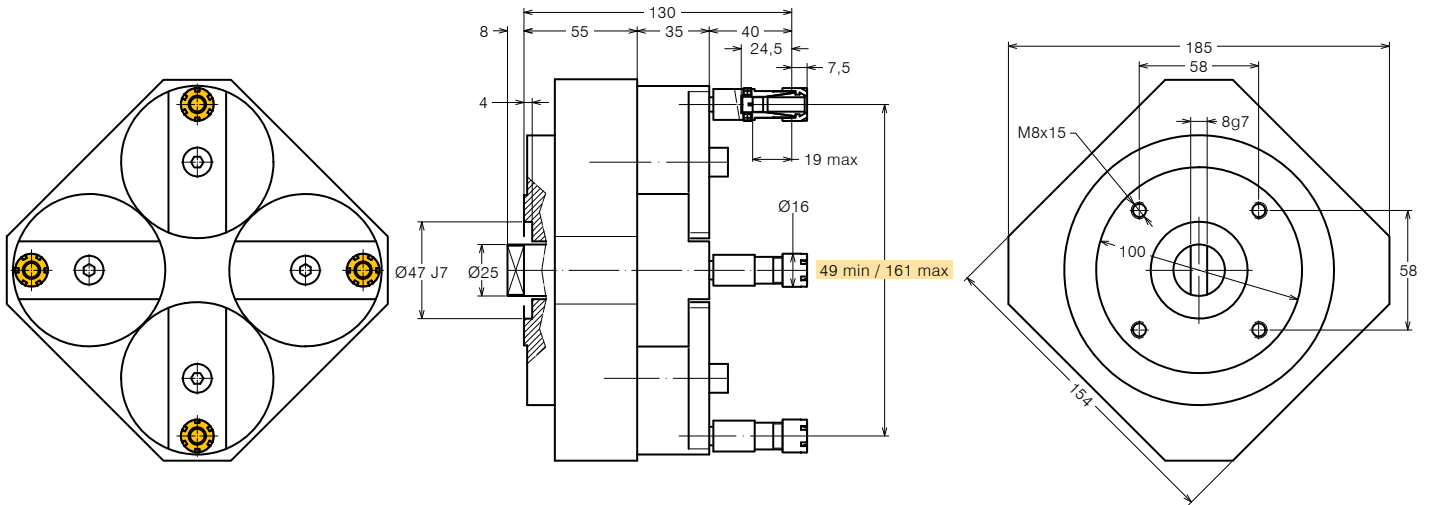
SPECIFICHE TECNICHE TECHNICAL FEATURES

Modello *Type* 811 Codice *Code* 111818.100

Mandrino porta-utensile per pinza <i>Tool-holder for collet</i>	ER 11
Rapporto di trasmissione <i>Transmission ratio</i>	1:2
Velocità max <i>Max speed</i>	1500 rpm
Potenza max mandrino <i>Spindle max power</i>	0.34 Kw
Carico assiale max <i>Max axial load</i>	490 N
Peso <i>Weight</i>	4.6 Kg
Lubrificazione a grasso <i>Grease lubricated</i>	

OPZIONI OPTIONS

Pinza ER11 DIN 6499/B <i>ER11 collet DIN 6499/B</i>	411211.100
Flangia di collegamento <i>Quill clamp</i>	410106.000
Trascinatore <i>Driver</i>	
Giunto <i>Joint</i>	
Chiave <i>Clamping wrench</i>	410211.000



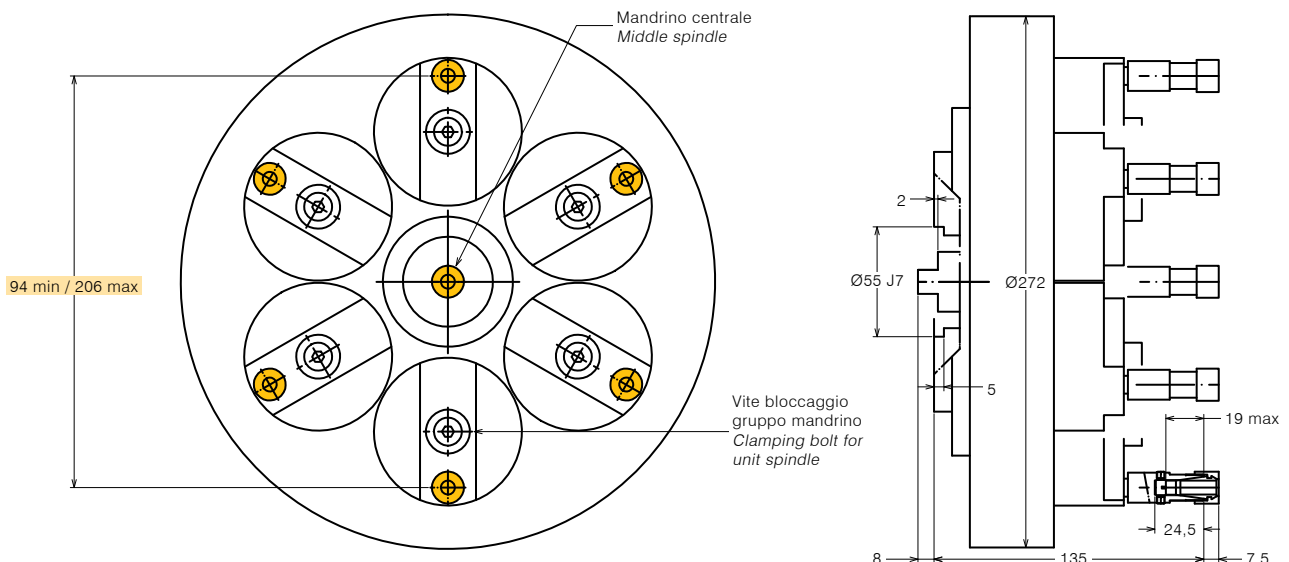
SPECIFICHE TECNICHE TECHNICAL FEATURES

Modello *Type* 801-7 Codice *Code* 111853.100

Mandrino porta-utensile per pinza <i>Tool-holder for collet</i>	ER 11
Rapporto di trasmissione <i>Transmission ratio</i>	1:1
Velocità max <i>Max speed</i>	3000 rpm
Potenza max mandrino <i>Spindle max power</i>	0.34 Kw
Carico assiale max <i>Max axial load</i>	490 N
Lubrificazione a grasso <i>Grease lubricated</i>	

OPZIONI OPTIONS

Pinza ER11 DIN 6499/B <i>ER11 collet DIN 6499/B</i>	411211.100
Flangia di collegamento <i>Quill clamp</i>	
Trascinatore <i>Driver</i>	
Giunto <i>Joint</i>	
Chiave <i>Clamping wrench</i>	410211.000





TESTE MULTIMANDRINO AD INTERASSE REGISTRABILE MULTIPLE HEADS WITH ADJUSTABLE CENTRE DISTANCE

FORATURA
DRILLING



MASCHIATURA
TAPPING



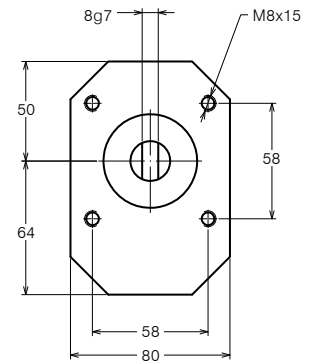
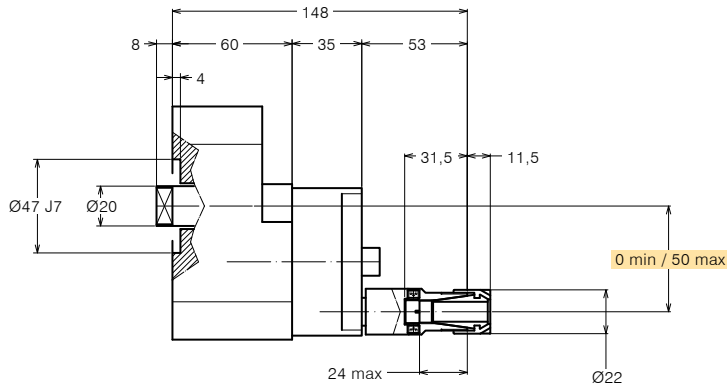
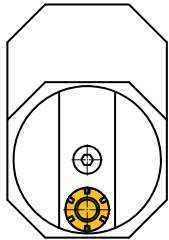
SPECIFICHE TECNICHE TECHNICAL FEATURES

Modello *Type* 802M Codice *Code* 111830.100

Mandrino porta-utensile per pinza <i>Tool-holder for collet</i>	ER 16
Rapporto di trasmissione <i>Transmission ratio</i>	1:1
Velocità max <i>Max speed</i>	3000 rpm
Potenza max mandrino <i>Spindle max power</i>	0.56 Kw
Carico assiale max <i>Max axial load</i>	753 N
Peso <i>Weight</i>	3.3 Kg
Lubrificazione a grasso <i>Grease lubricated</i>	

OPZIONI OPTIONS

Pinza ER16 DIN 6499/B <i>ER16 collet DIN 6499/B</i>	411216.100
Flangia di collegamento <i>Quill clamp</i>	410106.000
Trascinatore <i>Driver</i>	
Giunto <i>Joint</i>	
Chiave <i>Clamping wrench</i>	410216.000



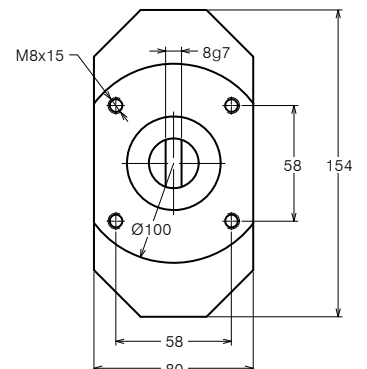
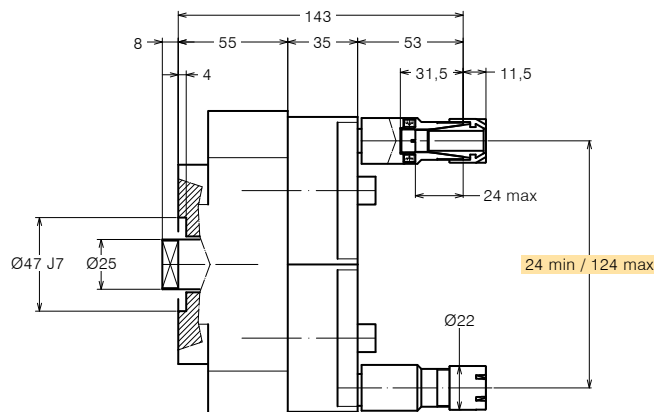
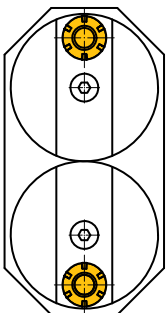
SPECIFICHE TECNICHE TECHNICAL FEATURES

Modello *Type* 802 Codice *Code* 111802.100

Mandrino porta-utensile per pinza <i>Tool-holder for collet</i>	ER 16
Rapporto di trasmissione <i>Transmission ratio</i>	1:1
Velocità max <i>Max speed</i>	3000 rpm
Potenza max mandrino <i>Spindle max power</i>	0.56 Kw
Carico assiale max <i>Max axial load</i>	735 N
Peso <i>Weight</i>	3.3 Kg
Lubrificazione a grasso <i>Grease lubricated</i>	

OPZIONI OPTIONS

Pinza ER16 DIN 6499/B <i>ER16 collet DIN 6499/B</i>	411216.100
Flangia di collegamento <i>Quill clamp</i>	410106.000
Trascinatore <i>Driver</i>	
Giunto <i>Joint</i>	
Chiave <i>Clamping wrench</i>	410216.000





TESTE MULTIMANDRINO AD INTERASSE REGISTRABILE MULTIPLE HEADS WITH ADJUSTABLE CENTRE DISTANCE

FORATURA
DRILLING



MASCHIATURA
TAPPING



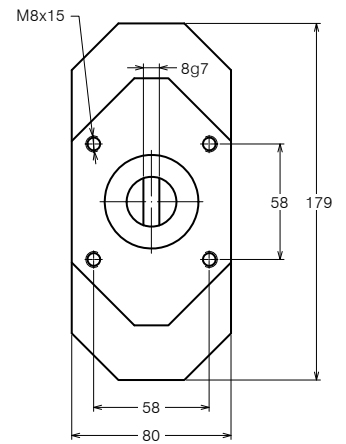
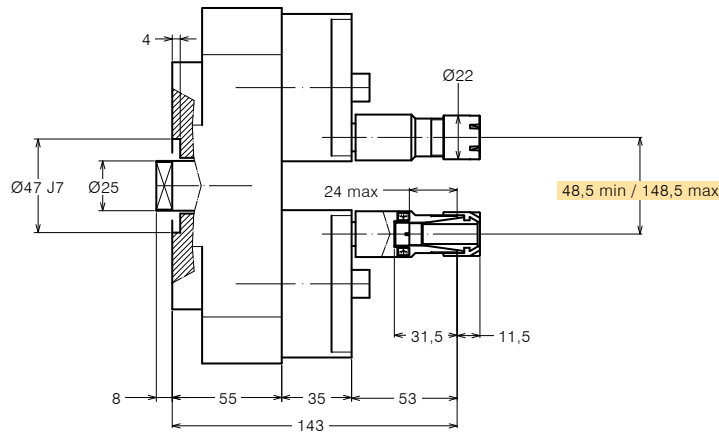
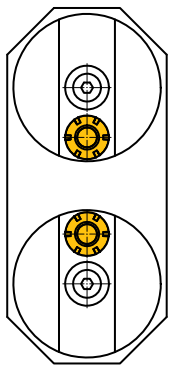
SPECIFICHE TECNICHE TECHNICAL FEATURES

Modello *Type* 807 Codice *Code* 111807.100

Mandrino porta-utensile per pinza <i>Tool-holder for collet</i>	ER 16
Rapporto di trasmissione <i>Transmission ratio</i>	1:1
Velocità max <i>Max speed</i>	3000 rpm
Potenza max mandrino <i>Spindle max power</i>	0.56 Kw
Carico assiale max <i>Max axial load</i>	753 N
Peso <i>Weight</i>	3.6 Kg
Lubrificazione a grasso <i>Grease lubricated</i>	

OPZIONI OPTIONS

Pinza ER16 DIN 6499/B <i>ER16 collet DIN 6499/B</i>	411216.100
Flangia di collegamento <i>Quill clamp</i>	410106.000
Trascinatore <i>Driver</i>	
Giunto <i>Joint</i>	
Chiave <i>Clamping wrench</i>	410216.000



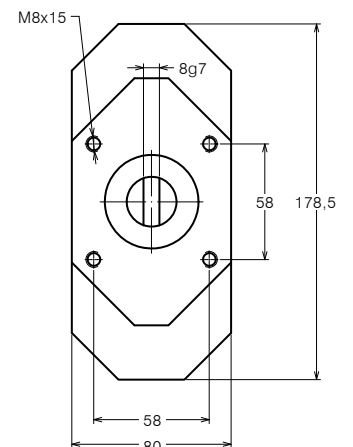
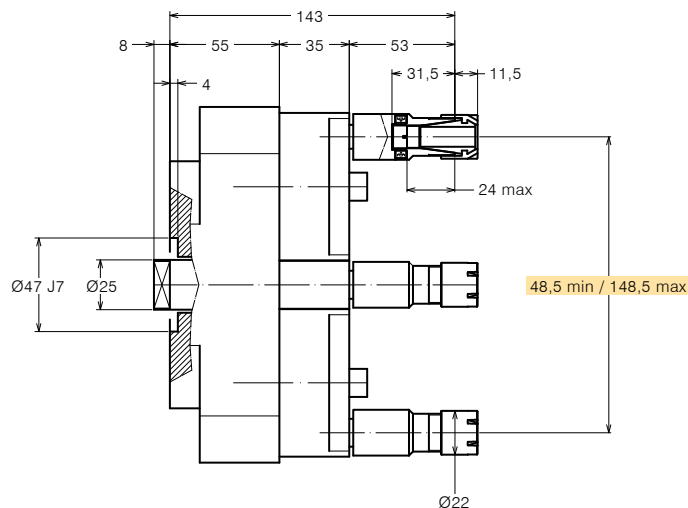
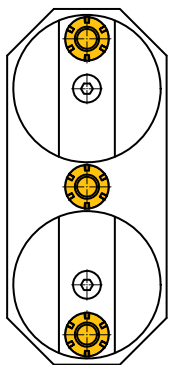
SPECIFICHE TECNICHE TECHNICAL FEATURES

Modello *Type* 806 Codice *Code* 111806.100

Mandrino porta-utensile per pinza <i>Tool-holder for collet</i>	ER 16
Rapporto di trasmissione <i>Transmission ratio</i>	1:1
Velocità max <i>Max speed</i>	3000 rpm
Potenza max mandrino <i>Spindle max power</i>	0.56 Kw
Carico assiale max <i>Max axial load</i>	753 N
Peso <i>Weight</i>	3.6 Kg
Lubrificazione a grasso <i>Grease lubricated</i>	

OPZIONI OPTIONS

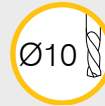
Pinza ER16 DIN 6499/B <i>ER16 collet DIN 6499/B</i>	411216.100
Flangia di collegamento <i>Quill clamp</i>	410106.000
Trascinatore <i>Driver</i>	
Giunto <i>Joint</i>	
Chiave <i>Clamping wrench</i>	410216.000





TESTE MULTIMANDRINO AD INTERASSE REGISTRABILE MULTIPLE HEADS WITH ADJUSTABLE CENTRE DISTANCE

FORATURA
DRILLING



MASCHIATURA
TAPPING



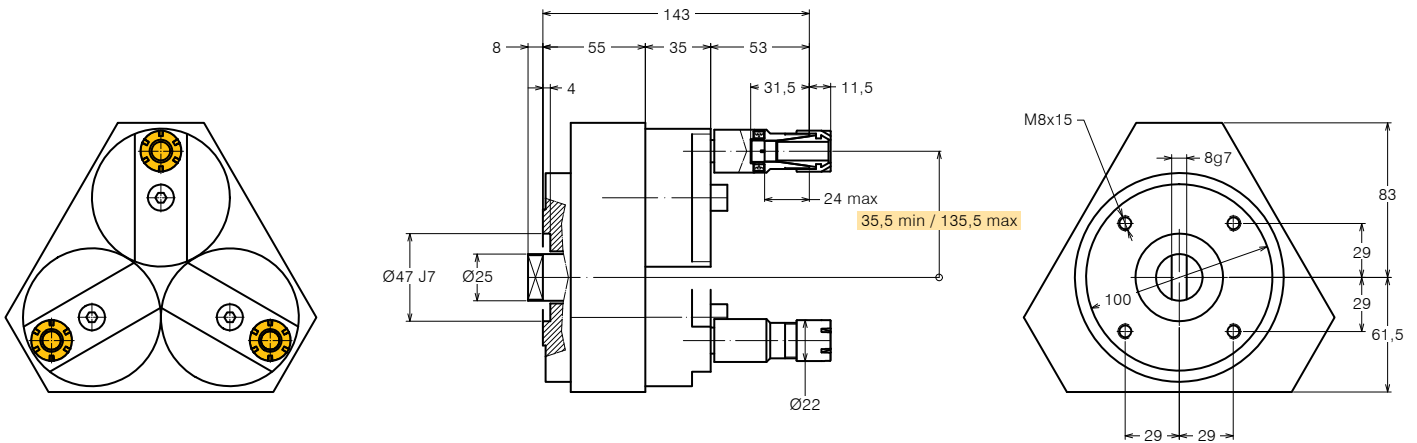
SPECIFICHE TECNICHE TECHNICAL FEATURES

Modello *Type* 804 Codice *Code* 111804.100

Mandrino porta-utensile per pinza <i>Tool-holder for collet</i>	ER 16
Rapporto di trasmissione <i>Transmission ratio</i>	1:1
Velocità max <i>Max speed</i>	3000 rpm
Potenza max mandrino <i>Spindle max power</i>	0.56 Kw
Carico assiale max <i>Max axial load</i>	753 N
Peso <i>Weight</i>	4.9 Kg
Lubrificazione a grasso <i>Grease lubricated</i>	

OPZIONI OPTIONS

Pinza ER16 DIN 6499/B <i>ER16 collet DIN 6499/B</i>	411216.100
Flangia di collegamento <i>Quill clamp</i>	410106.000
Trascinatore <i>Driver</i>	
Giunto <i>Joint</i>	
Chiave <i>Clamping wrench</i>	410216.000



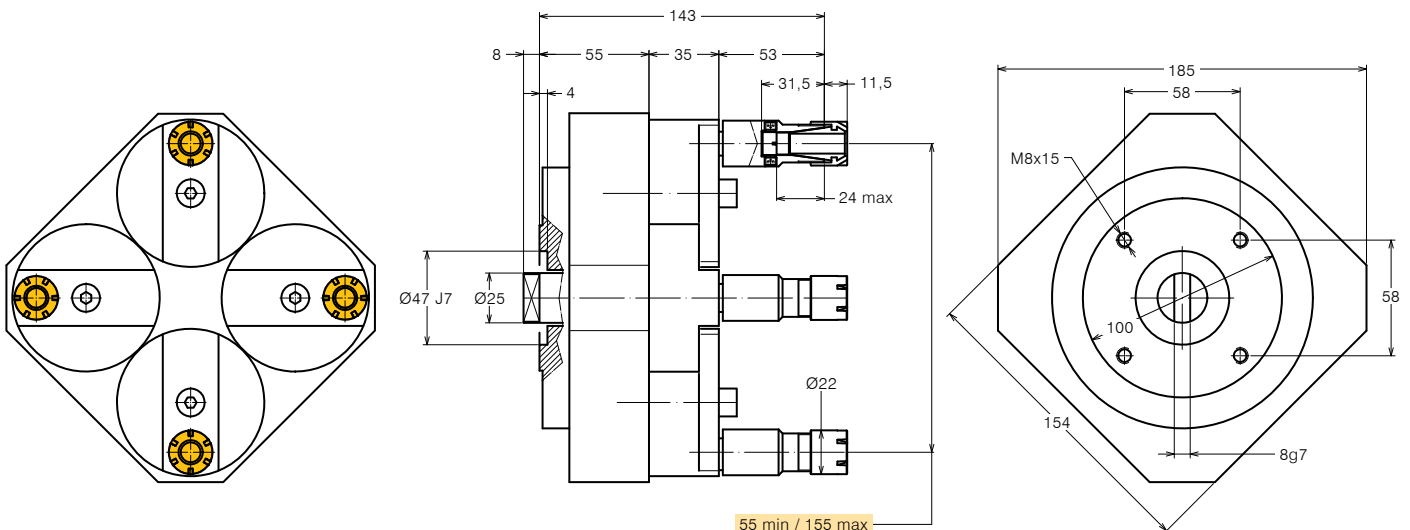
SPECIFICHE TECNICHE TECHNICAL FEATURES

Modello *Type* 805 Codice *Code* 111805.100

Mandrino porta-utensile per pinza <i>Tool-holder for collet</i>	ER 16
Rapporto di trasmissione <i>Transmission ratio</i>	1:1
Velocità max <i>Max speed</i>	3000 rpm
Potenza max mandrino <i>Spindle max power</i>	0.56 Kw
Carico assiale max <i>Max axial load</i>	753 N
Peso <i>Weight</i>	6.6 Kg
Lubrificazione a grasso <i>Grease lubricated</i>	

OPZIONI OPTIONS

Pinza ER16 DIN 6499/B <i>ER16 collet DIN 6499/B</i>	411216.100
Flangia di collegamento <i>Quill clamp</i>	410106.000
Trascinatore <i>Driver</i>	
Giunto <i>Joint</i>	
Chiave <i>Clamping wrench</i>	410216.000





TESTE MULTIMANDRINO AD INTERASSE REGISTRABILE MULTIPLE HEADS WITH ADJUSTABLE CENTRE DISTANCE

FORATURA
DRILLING



MASCHIATURA
TAPPING



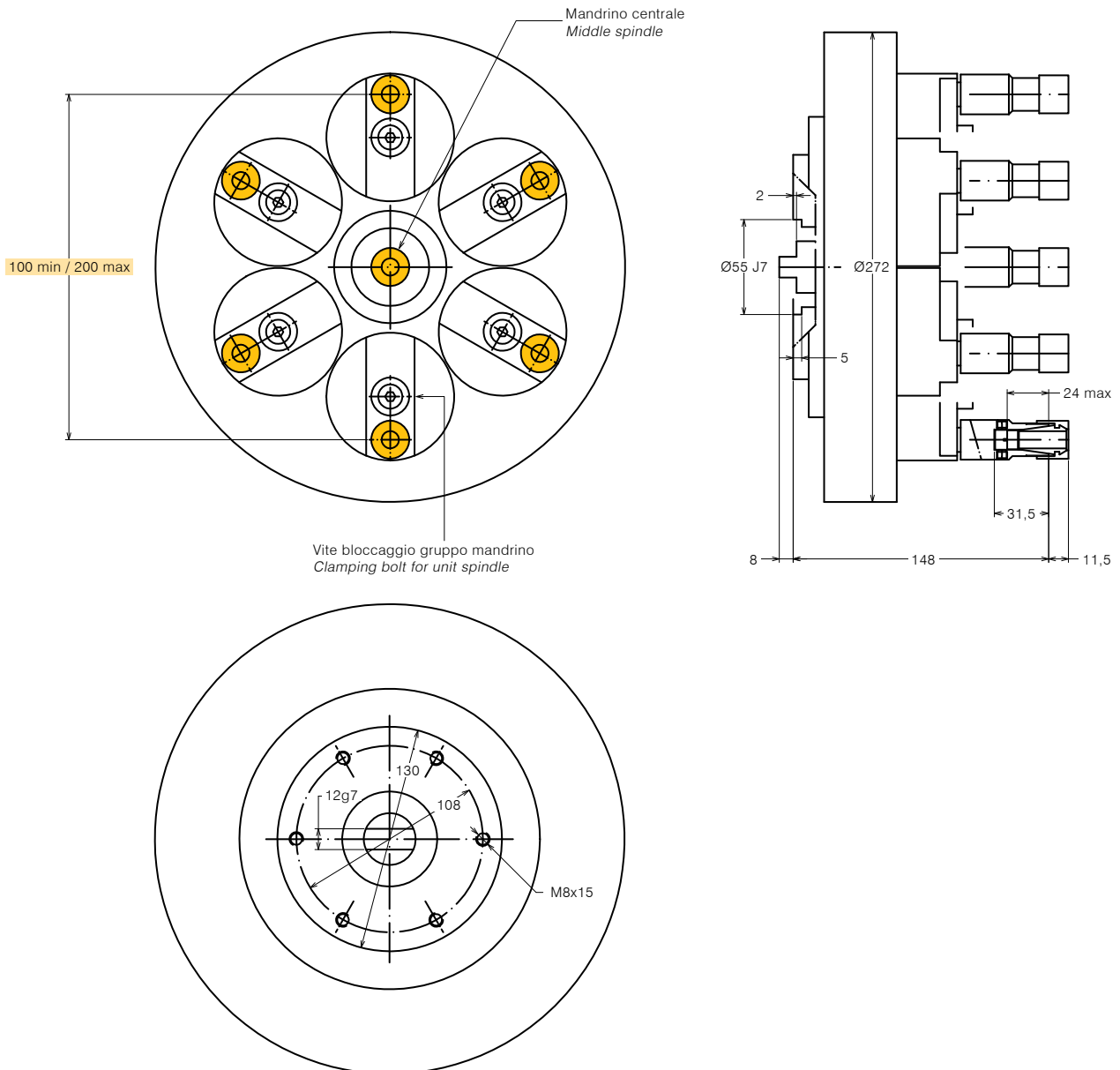
SPECIFICHE TECNICHE TECHNICAL FEATURES

Modello *Type* 802-7 Codice *Code* 111854.100

Mandrino porta-utensile per pinza <i>Tool-holder for collet</i>	ER 16
Rapporto di trasmissione <i>Transmission ratio</i>	1:1
Velocità max <i>Max speed</i>	3000 rpm
Potenza max mandrino <i>Spindle max power</i>	0.56 Kw
Carico assiale max <i>Max axial load</i>	753 N
Lubrificazione a grasso <i>Grease lubricated</i>	

OPZIONI OPTIONS

Pinza ER16 DIN 6499/B <i>ER16 collet DIN 6499/B</i>	411216.100
Flangia di collegamento <i>Quill clamp</i>	
Trascinatore <i>Driver</i>	
Giunto <i>Joint</i>	
Chiave <i>Clamping wrench</i>	410216.000





TESTE MULTIMANDRINO AD INTERASSE REGISTRABILE MULTIPLE HEADS WITH ADJUSTABLE CENTRE DISTANCE

FORATURA
DRILLING



MASCHIATURA
TAPPING



SPECIFICHE TECNICHE TECHNICAL FEATURES

Modello *Type* 802-extra sized Codice *Code* 231033.100

Mandrino porta-utensile per pinza *Tool-holder for collet* **ER 16**

Rapporto di trasmissione *Transmission ratio* 1:1

Velocità max *Max speed* 3000 rpm

Peso *weight* 6 Kg

Lubrificazione a grasso *Grease lubricated*

OPZIONI OPTIONS

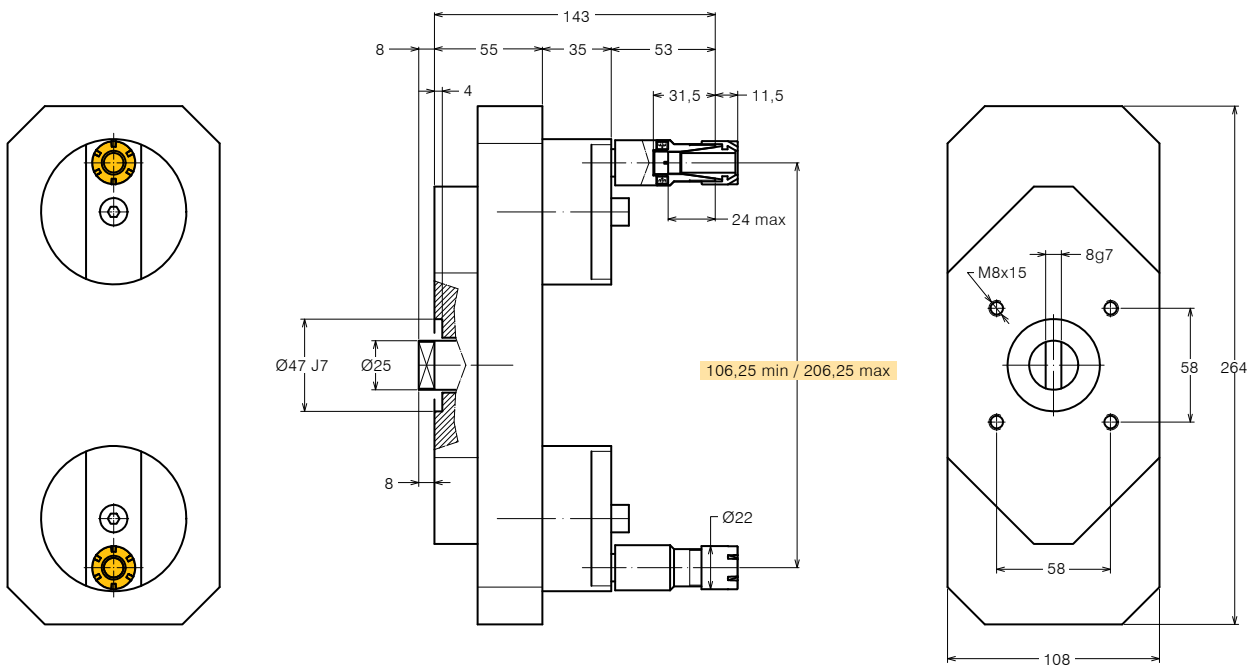
Pinza ER16 DIN 6499/B *ER16 collet DIN 6499/B* 411216.100

Flangia di collegamento *Quill clamp*

Trascinatore *Driver*

Giunto *Joint*

Chiave *Clamping wrench* 410216.000





TESTE MULTIMANDRINO AD INTERASSE REGISTRABILE MULTIPLE HEADS WITH ADJUSTABLE CENTRE DISTANCE

FORATURA
DRILLING



MASCHIATURA
TAPPING



SPECIFICHE TECNICHE TECHNICAL FEATURES

Modello *Type* 805-extra sized Codice *Code* 111809.100

Mandrino porta-utensile per pinza *Tool-holder for collet* **ER 16**

Rapporto di trasmissione *Transmission ratio* 1:2

Velocità max *Max speed* 1500 rpm

Lubrificazione a grasso *Grease lubricated*

OPZIONI OPTIONS

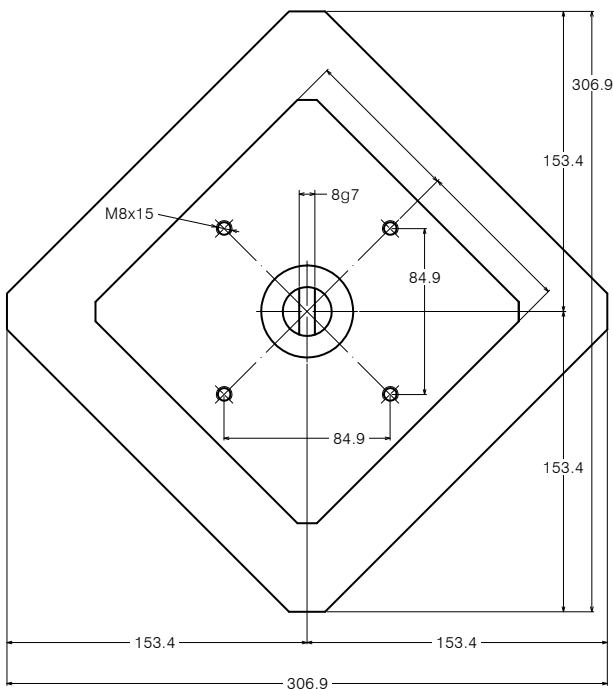
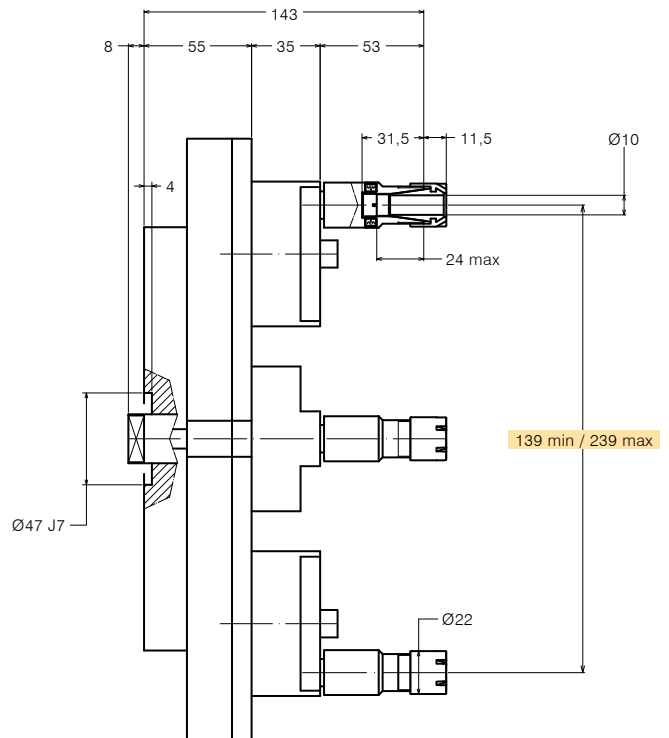
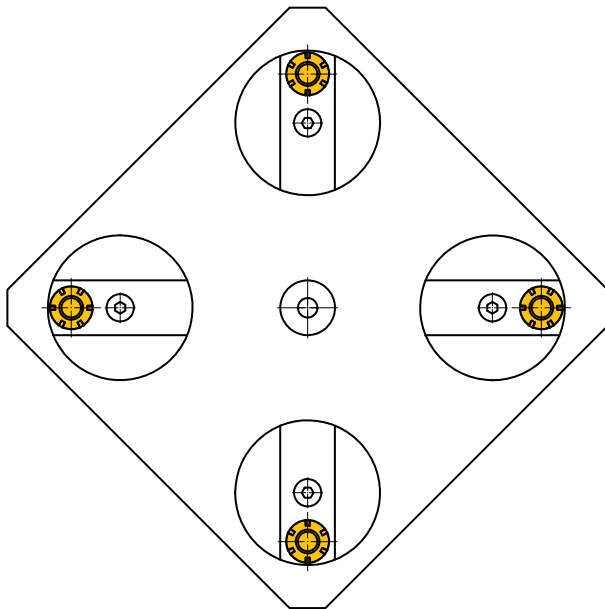
Pinza ER16 DIN 6499/B *ER16 collet DIN 6499/B* 411216.100

Flangia di collegamento *Quill clamp*

Trascinatore *Driver*

Giunto *Joint*

Chiave *Clamping wrench* 410216.000





TESTE MULTIMANDRINO AD INTERASSE REGISTRABILE MULTIPLE HEADS WITH ADJUSTABLE CENTRE DISTANCE

FORATURA
DRILLING



MASCHIATURA
TAPPING



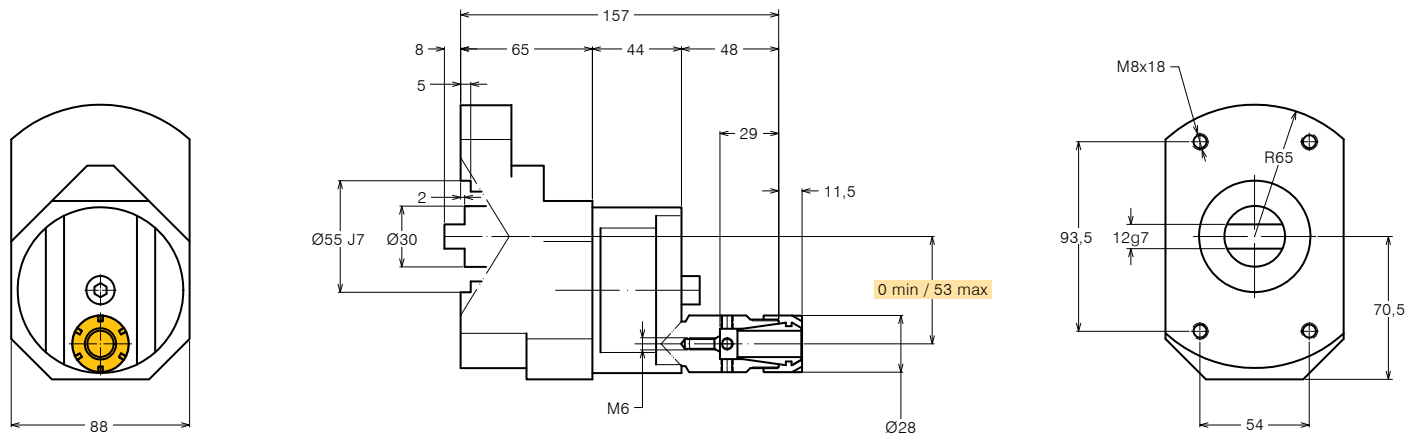
SPECIFICHE TECNICHE TECHNICAL FEATURES

Modello *Type* 821 Codice *Code* 111843.100

Mandrino porta-utensile per pinza <i>Tool-holder for collet</i>	ER 20
Rapporto di trasmissione <i>Transmission ratio</i>	1:1
Velocità max <i>Max speed</i>	3000 rpm
Potenza max mandrino <i>Spindle max power</i>	1.5 Kw
Carico assiale max <i>Max axial load</i>	1500 N
Peso <i>Weight</i>	2.5 Kg
Lubrificazione a grasso <i>Grease lubricated</i>	

OPZIONI OPTIONS

Pinza ER20 DIN 6499/B <i>ER20 collet DIN 6499/B</i>	411220.100
Flangia di collegamento <i>Quill clamp</i>	410130.000
Trascinatore <i>Driver</i>	
Giunto <i>Joint</i>	
Chiave <i>Clamping wrench</i>	410220.000



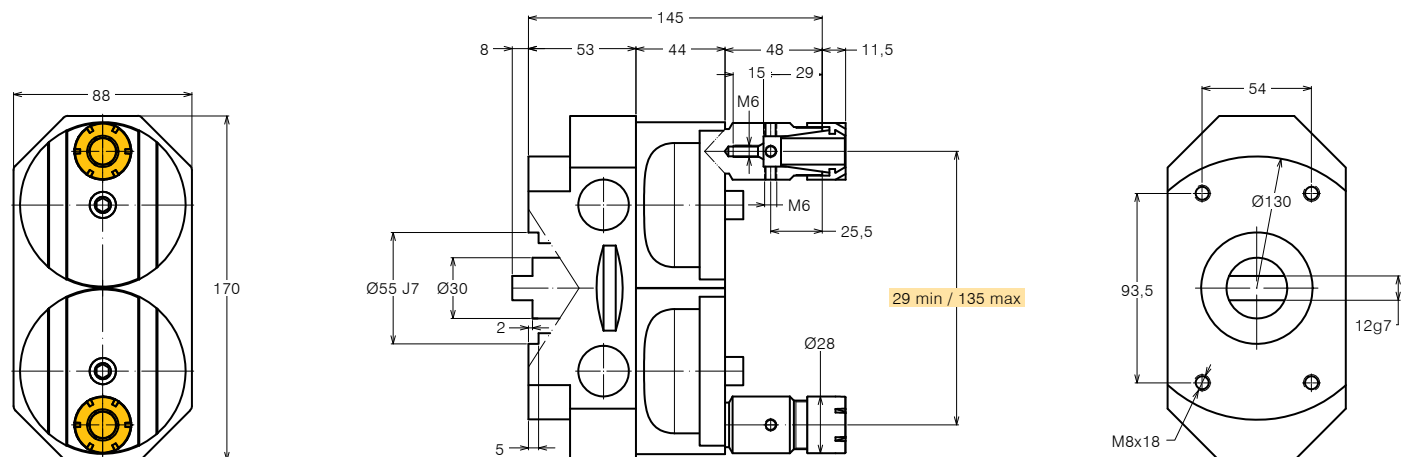
SPECIFICHE TECNICHE TECHNICAL FEATURES

Modello *Type* 822 Codice *Code* 111844.100

Mandrino porta-utensile per pinza <i>Tool-holder for collet</i>	ER 20
Rapporto di trasmissione <i>Transmission ratio</i>	1:1
Velocità max <i>Max speed</i>	3000 rpm
Potenza max mandrino <i>Spindle max power</i>	1.5 Kw
Carico assiale max <i>Max axial load</i>	1500 N
Peso <i>Weight</i>	3.6 Kg
Lubrificazione a grasso <i>Grease lubricated</i>	

OPZIONI OPTIONS

Pinza ER20 DIN 6499/B <i>ER20 collet DIN 6499/B</i>	411220.100
Flangia di collegamento <i>Quill clamp</i>	410130.000
Trascinatore <i>Driver</i>	
Giunto <i>Joint</i>	
Chiave <i>Clamping wrench</i>	410220.000





TESTE MULTIMANDRINO AD INTERASSE REGISTRABILE MULTIPLE HEADS WITH ADJUSTABLE CENTRE DISTANCE

FORATURA
DRILLING



MASCHIATURA
TAPPING



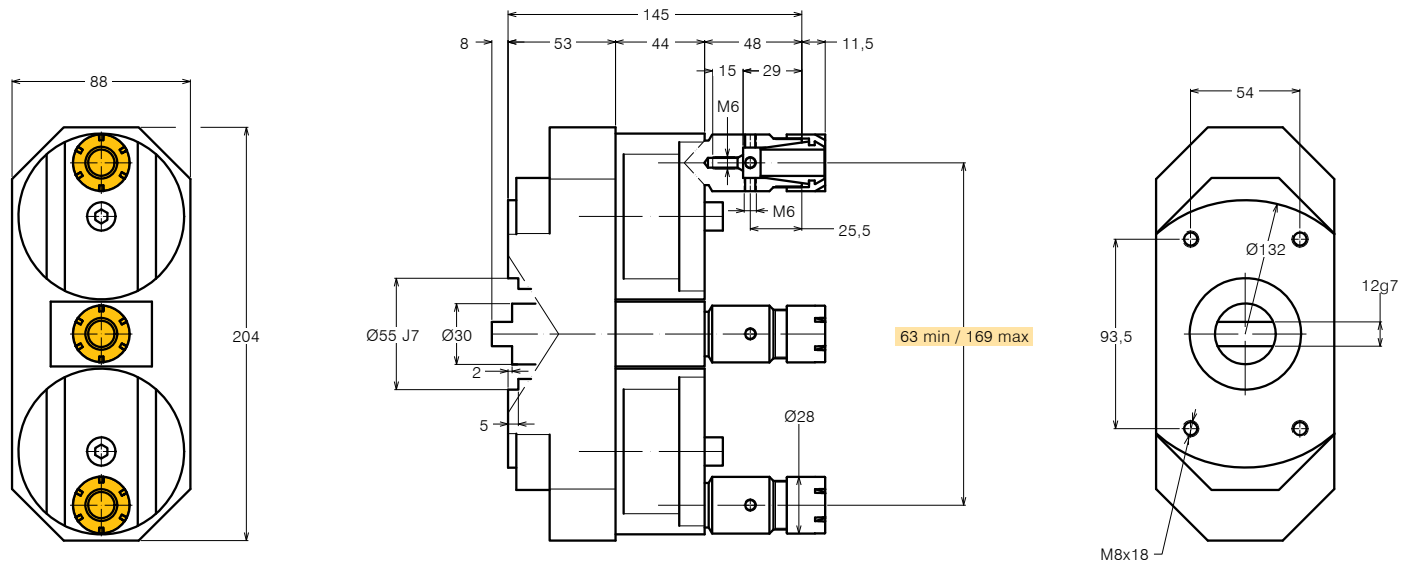
SPECIFICHE TECNICHE TECHNICAL FEATURES

Modello *Type* 823L Codice *Code* 111846.100

Mandrino porta-utensile per pinza <i>Tool-holder for collet</i>	ER 20
Rapporto di trasmissione <i>Transmission ratio</i>	1:1
Velocità max <i>Max speed</i>	3000 rpm
Potenza max mandrino <i>Spindle max power</i>	1.5 Kw
Carico assiale max <i>Max axial load</i>	1500 N
Peso <i>Weight</i>	4.9 Kg
Lubrificazione a grasso <i>Grease lubricated</i>	

OPZIONI OPTIONS

Pinza ER20 DIN 6499/B <i>ER20 collet DIN 6499/B</i>	411220.100
Flangia di collegamento <i>Quill clamp</i>	410130.000
Trascinatore <i>Driver</i>	
Giunto <i>Joint</i>	
Chiave <i>Clamping wrench</i>	410220.000



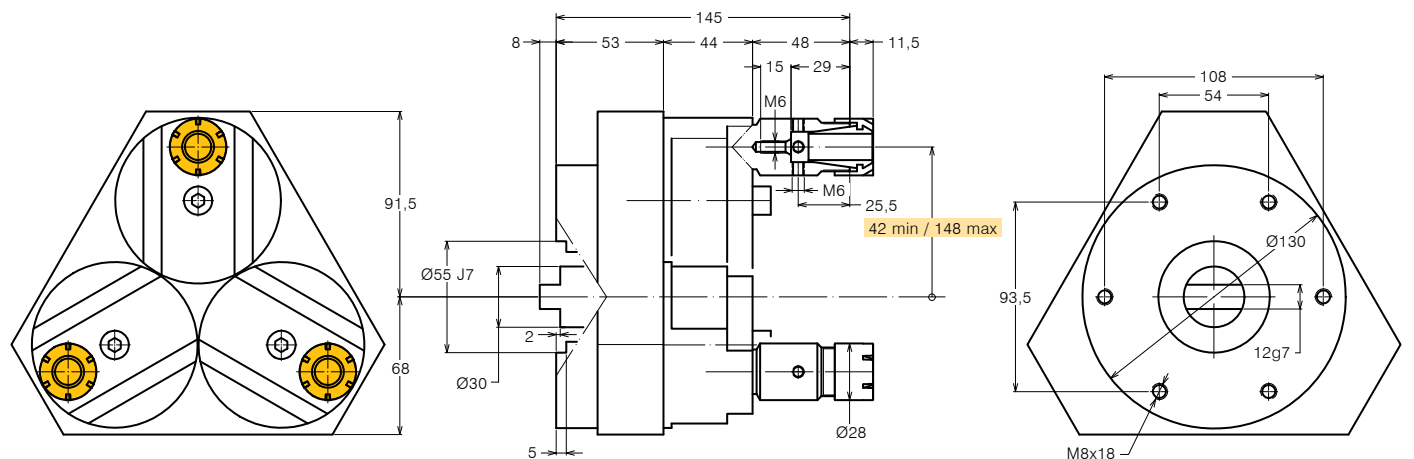
SPECIFICHE TECNICHE TECHNICAL FEATURES

Modello *Type* 823 Codice *Code* 111845.100

Mandrino porta-utensile per pinza <i>Tool-holder for collet</i>	ER 20
Rapporto di trasmissione <i>Transmission ratio</i>	1:1
Velocità max <i>Max speed</i>	3000 rpm
Potenza max mandrino <i>Spindle max power</i>	1.5 Kw
Carico assiale max <i>Max axial load</i>	1500 N
Peso <i>Weight</i>	5.5 Kg
Lubrificazione a grasso <i>Grease lubricated</i>	

OPZIONI OPTIONS

Pinza ER20 DIN 6499/B <i>ER20 collet DIN 6499/B</i>	411220.100
Flangia di collegamento <i>Quill clamp</i>	410130.000
Trascinatore <i>Driver</i>	
Giunto <i>Joint</i>	
Chiave <i>Clamping wrench</i>	410220.000





TESTE MULTIMANDRINO AD INTERASSE REGISTRABILE MULTIPLE HEADS WITH ADJUSTABLE CENTRE DISTANCE

FORATURA
DRILLING



MASCHIATURA
TAPPING



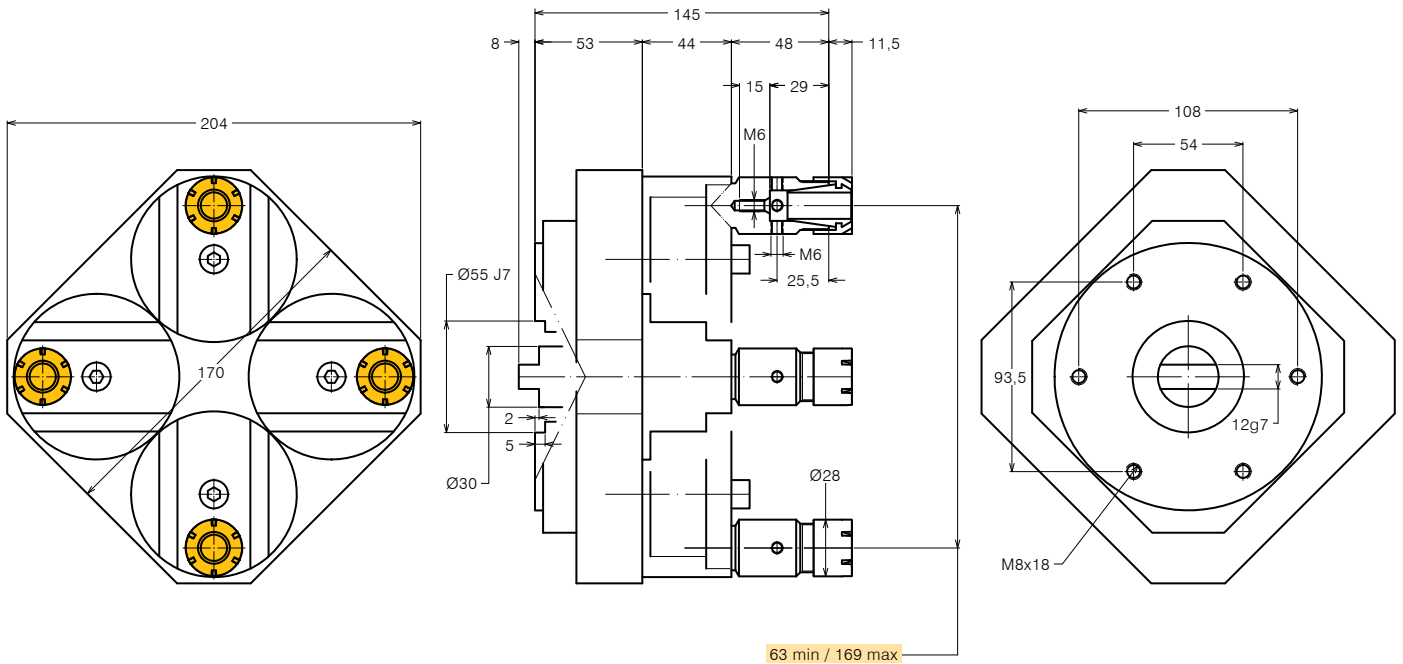
SPECIFICHE TECNICHE TECHNICAL FEATURES

Modello *Type* 824 Codice *Code* 111847.100

Mandrino porta-utensile per pinza <i>Tool-holder for collet</i>	ER 20
Rapporto di trasmissione <i>Transmission ratio</i>	1:1
Velocità max <i>Max speed</i>	3000 rpm
Potenza max mandrino <i>Spindle max power</i>	1.1 Kw
Carico assiale max <i>Max axial load</i>	1500 N
Peso <i>Weight</i>	7.5 Kg
Lubrificazione a grasso <i>Grease lubricated</i>	

OPZIONI OPTIONS

Pinza ER20 DIN 6499/B <i>ER20 collet DIN 6499/B</i>	411220.100
Flangia di collegamento <i>Quill clamp</i>	410130.000
Trascinatore <i>Driver</i>	
Giunto <i>Joint</i>	
Chiave <i>Clamping wrench</i>	410220.000





TESTE MULTIMANDRINO AD INTERASSE REGISTRABILE MULTIPLE HEADS WITH ADJUSTABLE CENTRE DISTANCE

FORATURA
DRILLING



MASCHIATURA
TAPPING



SPECIFICHE TECNICHE TECHNICAL FEATURES

Modello *Type* 824-extra sized Codice *Code* 242082.100

Mandrino porta-utensile per pinza *Tool-holder for collet* **ER 20**

Rapporto di trasmissione *Transmission ratio* 1:1

Velocità max *Max speed* 4000 rpm

Lubrificazione a grasso *Grease lubricated*

OPZIONI OPTIONS

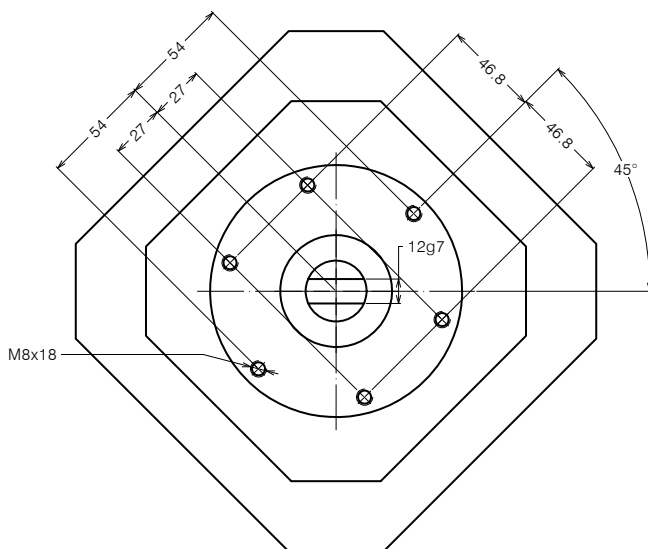
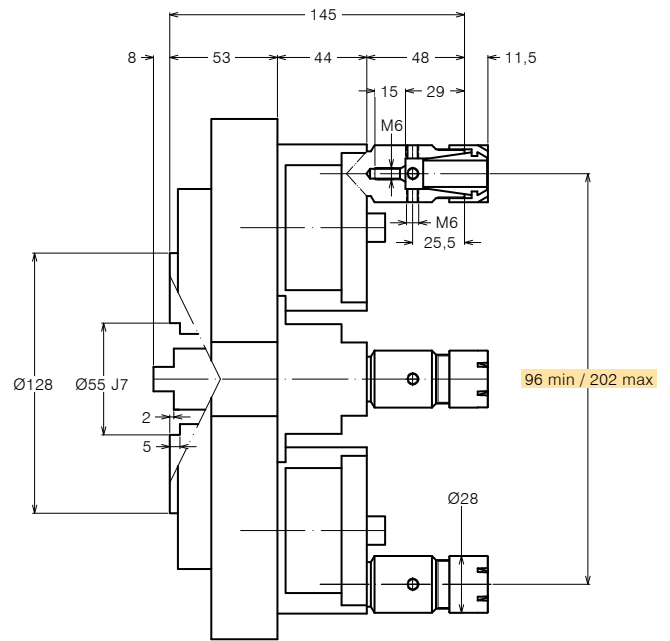
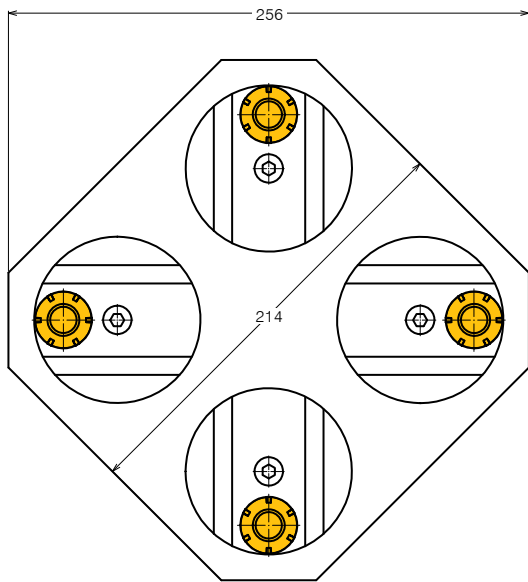
Pinza ER20 DIN 6499/B *ER20 collet DIN 6499/B* 411220.100

Flangia di collegamento *Quill clamp*

Trascinatore *Driver*

Giunto *Joint*

Chiave *Clamping wrench* 410220.000





TESTE MULTIMANDRINO AD INTERASSE REGISTRABILE MULTIPLE HEADS WITH ADJUSTABLE CENTRE DISTANCE

FORATURA
DRILLING



MASCHIATURA
TAPPING



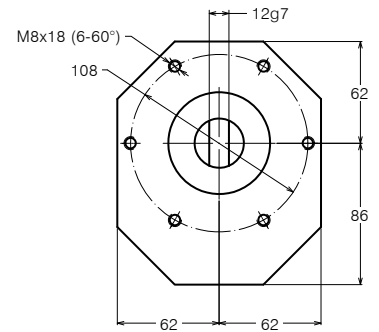
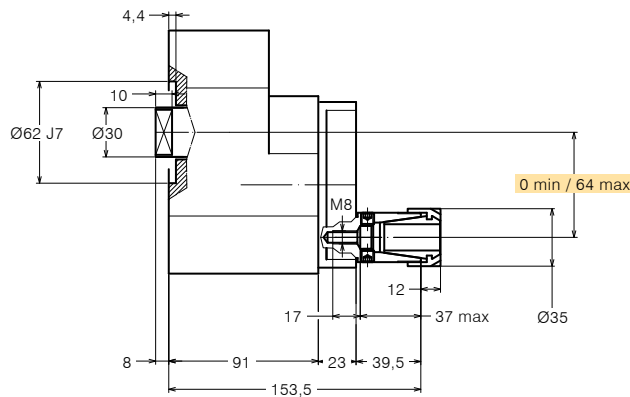
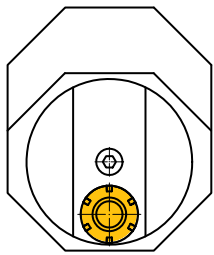
SPECIFICHE TECNICHE TECHNICAL FEATURES

Modello *Type* 115PM Codice *Code* 111905.100

Mandrino porta-utensile per pinza <i>Tool-holder for collet</i>	ER 25
Rapporto di trasmissione <i>Transmission ratio</i>	1:1
Velocità max <i>Max speed</i>	2500 rpm
Potenza max mandrino <i>Spindle max power</i>	1.1 Kw
Carico assiale max <i>Max axial load</i>	1135 N
Peso <i>Weight</i>	4.4 Kg
Lubrificazione a grasso <i>Grease lubricated</i>	

OPZIONI OPTIONS

Pinza ER25 DIN 6499/B <i>ER25 collet DIN 6499/B</i>	411225.100
Flangia di collegamento <i>Quill clamp</i>	410107.000
Trascinatore <i>Driver</i>	
Giunto <i>Joint</i>	
Chiave <i>Clamping wrench</i>	410225.000



SPECIFICHE TECNICHE TECHNICAL FEATURES

Modello *Type* 125PM Codice *Code* 111911.100

Mandrino porta-utensile per pinza <i>Tool-holder for collet</i>	ER 25
Rapporto di trasmissione <i>Transmission ratio</i>	1:1
Velocità max <i>Max speed</i>	3000 rpm
Coppia <i>Torque</i>	28 Nm
Carico assiale max <i>Max axial load</i>	2390 N
Peso <i>Weight</i>	8.5 Kg
Lubrificazione a grasso <i>Grease lubricated</i>	

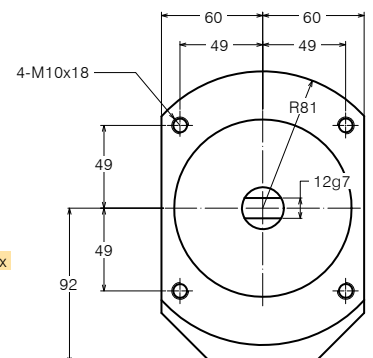
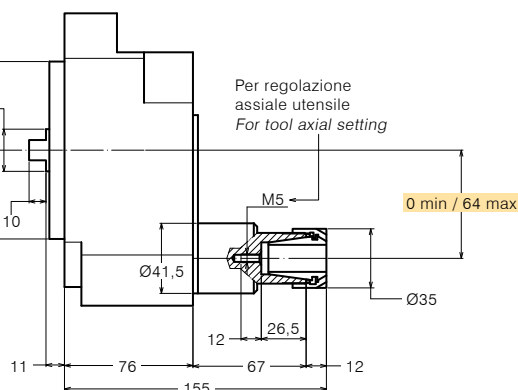
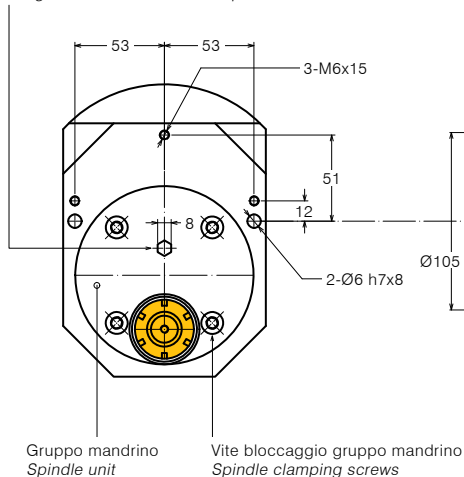
OPZIONI OPTIONS

Pinza ER25 DIN 6499/B <i>ER25 collet DIN 6499/B</i>	411225.100
Pinza di maschiatura ET-1-25 con compensazione <i>Tapping collet ET-1-25 with compensation</i>	401225.200
Pinza di maschiatura ER25 con quadro <i>Tapping collet ER25 with square</i>	411225.200
Flangia di collegamento <i>Quill clamp</i>	
Trascinatore <i>Driver</i>	
Giunto <i>Joint</i>	

DOTAZIONE STANDARD STANDARD EQUIPMENT

Chiave *Clamping wrench*

Chiave esagonale per rotazione gruppo mandrino
Exagonal socket for rotation spindle unit



Gruppo mandrino
Spindle unit

Vite bloccaggio gruppo mandrino
Spindle clamping screws

Per regolazione
assiale utensile
For tool axial setting



TESTE MULTIMANDRINO AD INTERASSE REGISTRABILE MULTIPLE HEADS WITH ADJUSTABLE CENTRE DISTANCE

FORATURA
DRILLING



MASCHIATURA
TAPPING



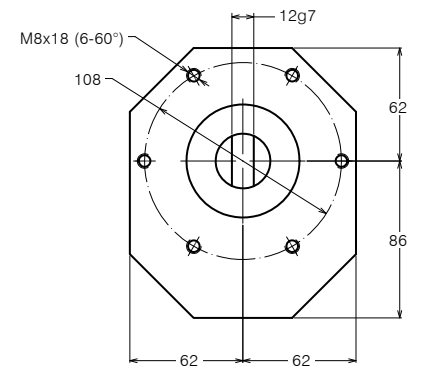
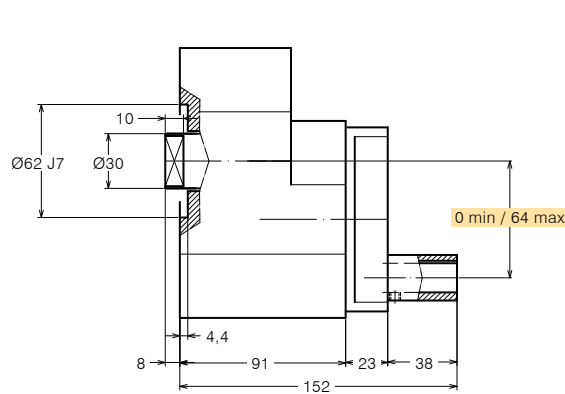
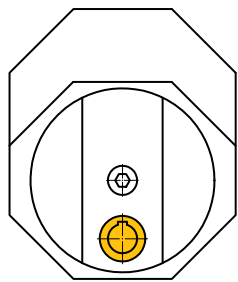
SPECIFICHE TECNICHE TECHNICAL FEATURES

Modello *Type* 115M Codice *Code* 111220.100

Mandrino DIN 55058 <i>Spindle DIN 55058</i>	Ø 16
Rapporto di trasmissione <i>Transmission ratio</i>	1:1
Velocità max <i>Max speed</i>	2500 rpm
Potenza max mandrino <i>Spindle max power</i>	1.1 Kw
Carico assiale max <i>Max axial load</i>	1135 N
Peso <i>Weight</i>	4.4 Kg
Lubrificazione a grasso <i>Grease lubricated</i>	

OPZIONI OPTIONS

Flangia di collegamento <i>Quill clamp</i>	410107.000
Trascinatore <i>Driver</i>	
Giunto <i>Joint</i>	



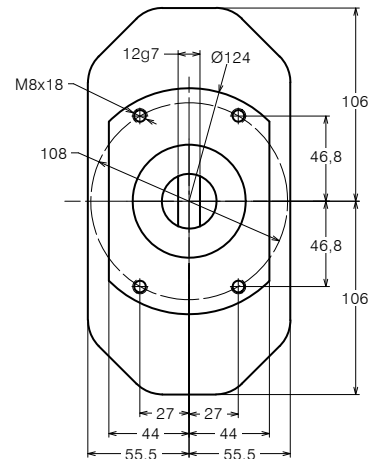
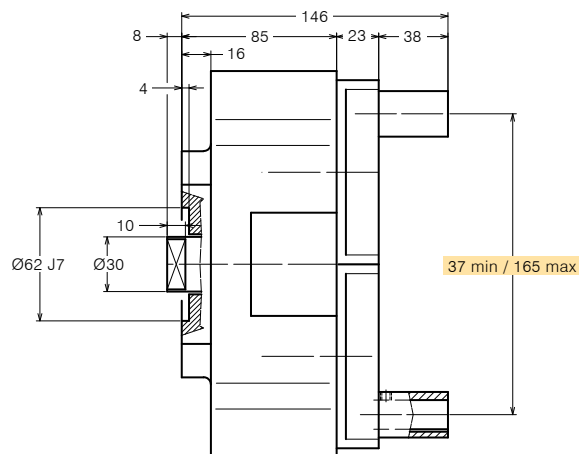
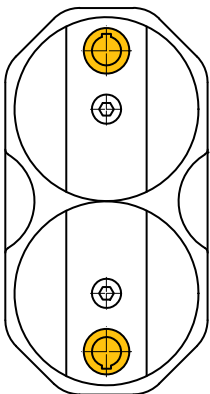
SPECIFICHE TECNICHE TECHNICAL FEATURES

Modello *Type* 115 Codice *Code* 111215.100

Mandrino DIN 55058 <i>Spindle DIN 55058</i>	Ø 16
Rapporto di trasmissione <i>Transmission ratio</i>	1:1
Velocità max <i>Max speed</i>	2500 rpm
Potenza max mandrino <i>Spindle max power</i>	1.1 Kw
Carico assiale max <i>Max axial load</i>	1135 N
Peso <i>Weight</i>	6.3 Kg
Lubrificazione a grasso <i>Grease lubricated</i>	

OPZIONI OPTIONS

Flangia di collegamento <i>Quill clamp</i>	410107.000
Trascinatore <i>Driver</i>	
Giunto <i>Joint</i>	





TESTE MULTIMANDRINO AD INTERASSE REGISTRABILE MULTIPLE HEADS WITH ADJUSTABLE CENTRE DISTANCE

FORATURA
DRILLING



MASCHIATURA
TAPPING



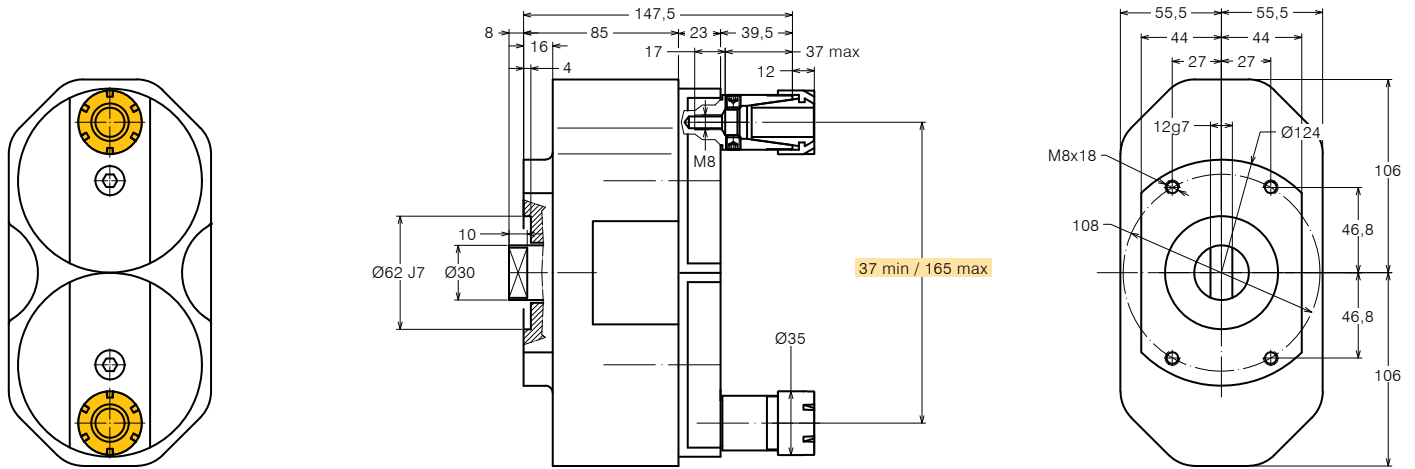
SPECIFICHE TECNICHE TECHNICAL FEATURES

Modello *Type* 115P Codice *Code* 111901.100

Mandrino porta-utensile per pinza <i>Tool-holder for collet</i>	ER 25
Rapporto di trasmissione <i>Transmission ratio</i>	1:1
Velocità max <i>Max speed</i>	2500 rpm
Potenza max mandrino <i>Spindle max power</i>	1.1 Kw
Carico assiale max <i>Max axial load</i>	1135 N
Peso <i>Weight</i>	6.3 Kg
Lubrificazione a grasso <i>Grease lubricated</i>	

OPZIONI OPTIONS

Pinza ER25 DIN 6499/B <i>ER25 collet DIN 6499/B</i>	411225.100
Flangia di collegamento <i>Quill clamp</i>	410107.000
Trascinatore <i>Driver</i>	
Giunto <i>Joint</i>	
Chiave <i>Clamping wrench</i>	410225.000



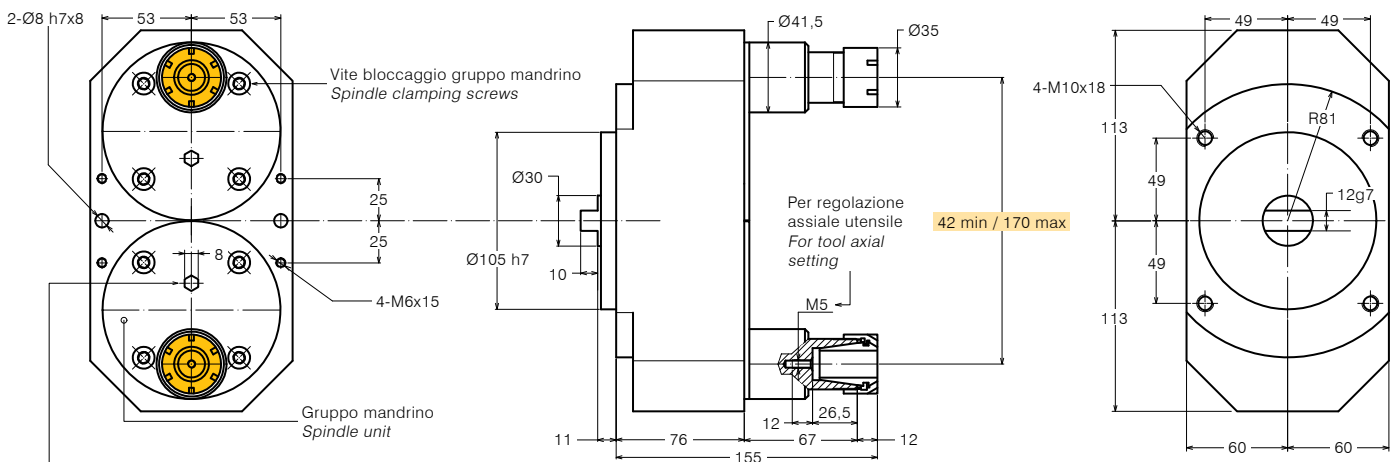
SPECIFICHE TECNICHE TECHNICAL FEATURES

Modello *Type* 125P Codice *Code* 111907.100

Mandrino porta-utensile per pinza <i>Tool-holder for collet</i>	ER 25
Rapporto di trasmissione <i>Transmission ratio</i>	1:1
Velocità max <i>Max speed</i>	3000 rpm
Coppia <i>Torque</i>	28 Nm
Carico assiale max <i>Max axial load</i>	2390 N
Peso <i>Weight</i>	10.5 Kg
Lubrificazione a grasso <i>Grease lubricated</i>	

OPZIONI OPTIONS

Pinza ER25 DIN 6499/B <i>ER25 collet DIN 6499/B</i>	411225.100
Pinza di maschiatura ET-1-25 con compensazione <i>Tapping collet ET-1-25 with compensation</i>	401225.200
Pinza di maschiatura ER25 con quadro <i>Tapping collet ER25 with square</i>	411225.200
Flangia di collegamento <i>Quill clamp</i>	
Trascinatore <i>Driver</i>	
Giunto <i>Joint</i>	



Chiave esagonale per rotazione gruppo mandrino
Exagonal socket for rotation spindle unit



TESTE MULTIMANDRINO AD INTERASSE REGISTRABILE MULTIPLE HEADS WITH ADJUSTABLE CENTRE DISTANCE

FORATURA
DRILLING

Ø16

MASCHIATURA
TAPPING

M12

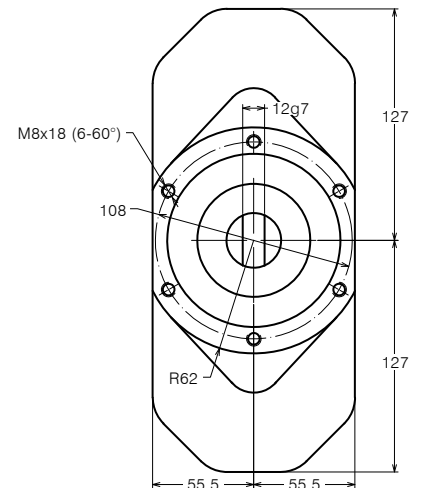
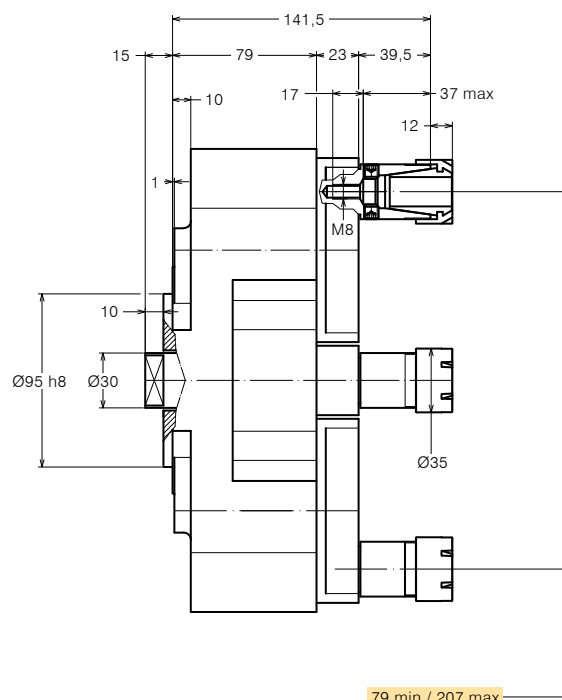
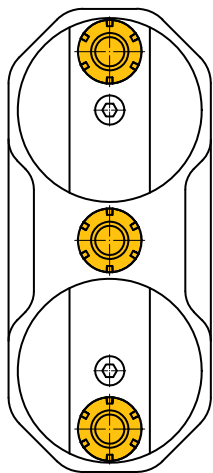
SPECIFICHE TECNICHE TECHNICAL FEATURES

Modello Type 119P Codice Code 111904.100

Mandrino porta-utensile per pinza Tool-holder for collet	ER 25
Rapporto di trasmissione Transmission ratio	1:1
Velocità max Max speed	2500 rpm
Potenza max mandrino Spindle max power	1.1 Kw
Carico assiale max Max axial load	1135 N
Peso Weight	7.7 Kg
Lubrificazione a grasso Grease lubricated	

OPZIONI OPTIONS

Pinza ER25 DIN 6499/B ER25 collet DIN 6499/B	411225.100
Flangia di collegamento Quill clamp	410109.000
Trascinatore Driver	
Giunto Joint	
Chiave Clamping wrench	410225.000





TESTE MULTIMANDRINO AD INTERASSE REGISTRABILE MULTIPLE HEADS WITH ADJUSTABLE CENTRE DISTANCE

FORATURA
DRILLING



MASCHIATURA
TAPPING



SPECIFICHE TECNICHE TECHNICAL FEATURES

Modello *Type* 129P Codice *Code* 111910.100

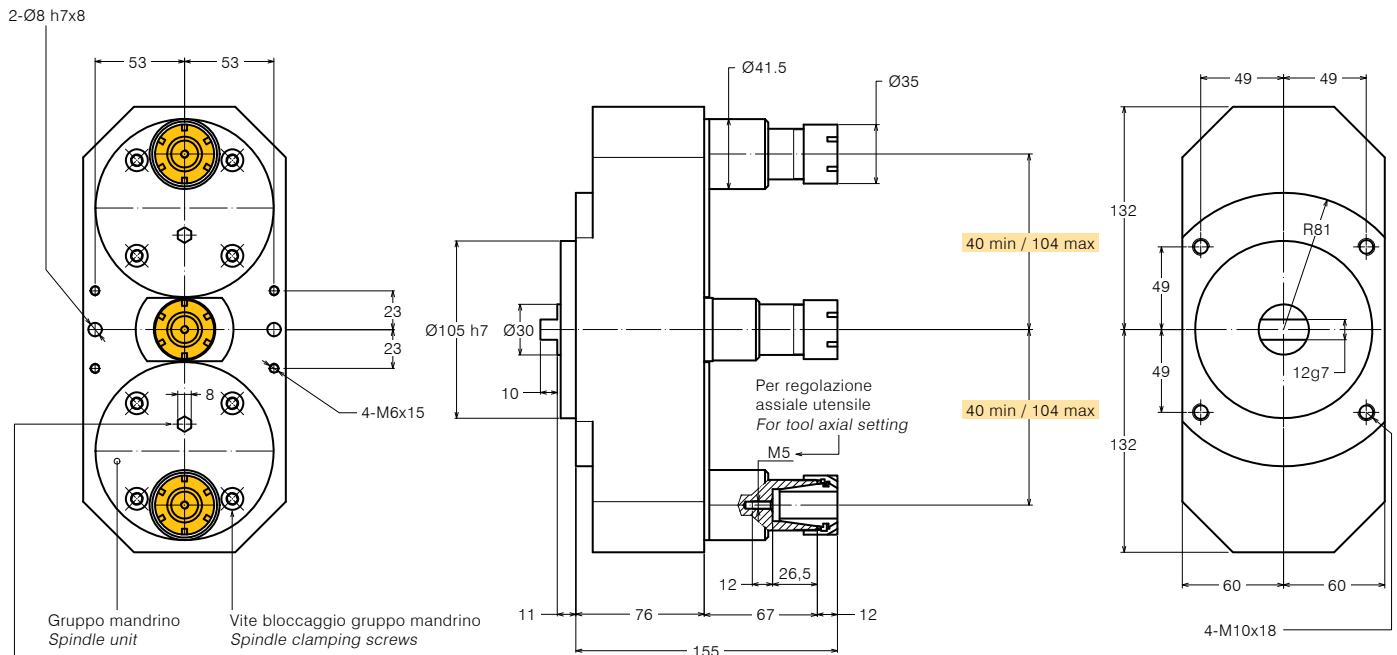
Mandrino porta-utensile per pinza <i>Tool-holder for collet</i>	ER 25
Rapporto di trasmissione <i>Transmission ratio</i>	1:1
Velocità max <i>Max speed</i>	3000 rpm
Coppia <i>Torque</i>	28 Nm
Carico assiale max <i>Max axial load</i>	2390 N
Peso <i>Weight</i>	8.5 Kg
Lubrificazione a grasso <i>Grease lubricated</i>	

OPZIONI OPTIONS

Pinza ER25 DIN 6499/B <i>ER25 collet DIN 6499/B</i>	411225.100
Pinza di maschiatura ET-1-25 con compensazione <i>Tapping collet ET-1-25 with compensation</i>	401225.200
Pinza di maschiatura ER25 con quadro <i>Tapping collet ER25 with square</i>	411225.200
Flangia di collegamento <i>Quill clamp</i>	
Trascinatore <i>Driver</i>	
Giunto <i>Joint</i>	

DOTAZIONE STANDARD STANDARD EQUIPMENT

Chiave *Clamping wrench*



Chiave esagonale per rotazione gruppo mandrino
Exagonal socket for rotation spindle unit



TESTE MULTIMANDRINO AD INTERASSE REGISTRABILE MULTIPLE HEADS WITH ADJUSTABLE CENTRE DISTANCE

FORATURA
DRILLING



MASCHIATURA
TAPPING



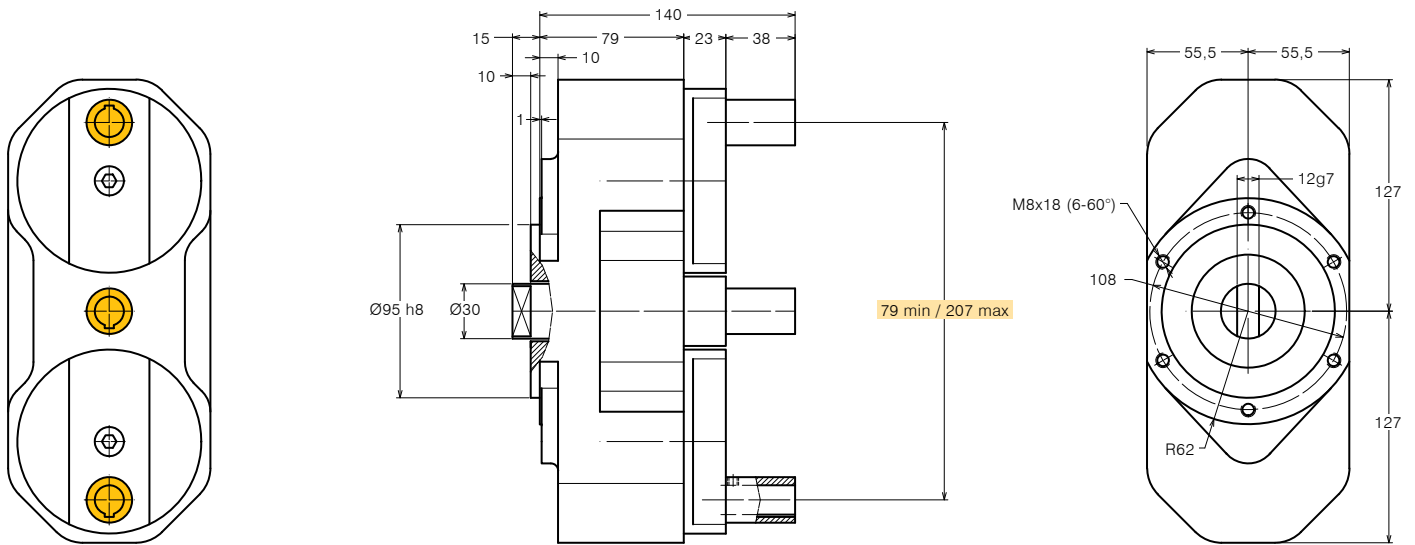
SPECIFICHE TECNICHE TECHNICAL FEATURES

Modello *Type* 119 Codice *Code* 111218.100

Mandrino DIN 55058 <i>Tool-holder for collet</i>	Ø 16
Rapporto di trasmissione <i>Transmission ratio</i>	1:1
Velocità max <i>Max speed</i>	2500 rpm
Potenza max mandrino <i>Spindle max power</i>	1.1 Kw
Carico assiale max <i>Max axial load</i>	1135 N
Peso <i>Weight</i>	7.7 Kg
Lubrificazione a grasso <i>Grease lubricated</i>	

OPZIONI OPTIONS

Flangia di collegamento <i>Quill clamp</i>	410109.000
Trascinatore <i>Driver</i>	
Giunto <i>Joint</i>	



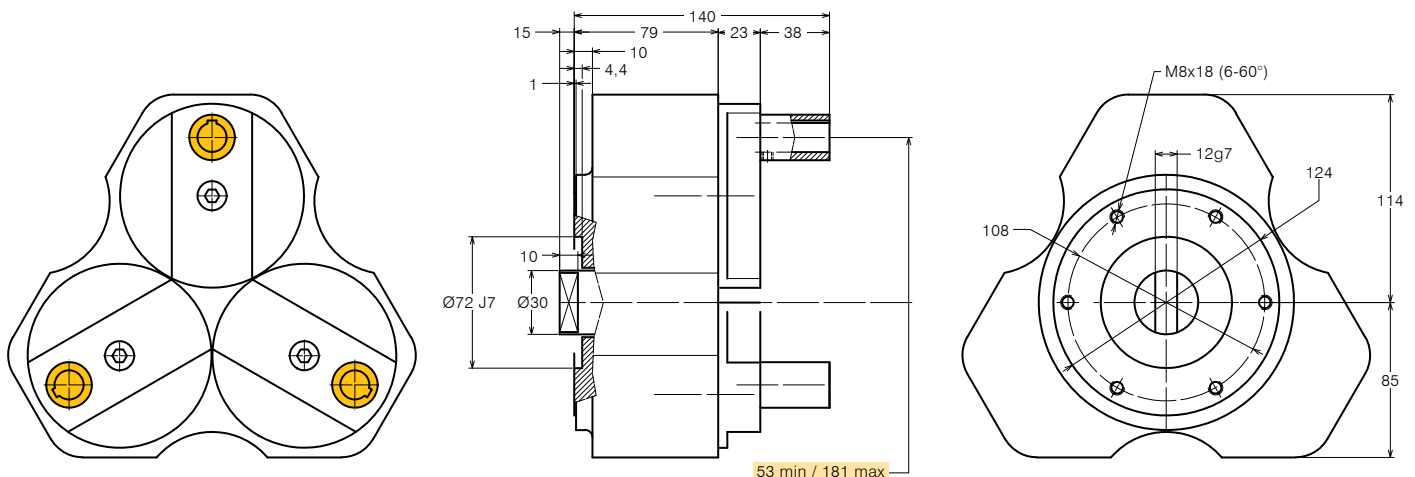
SPECIFICHE TECNICHE TECHNICAL FEATURES

Modello *Type* 116 Codice *Code* 111216.100

Mandrino DIN 55058 <i>Tool-holder for collet</i>	Ø 16
Rapporto di trasmissione <i>Transmission ratio</i>	1:1
Velocità max <i>Max speed</i>	2500 rpm
Potenza max mandrino <i>Spindle max power</i>	1.1 Kw
Carico assiale max <i>Max axial load</i>	1135 N
Peso <i>Weight</i>	9.2 Kg
Lubrificazione a grasso <i>Grease lubricated</i>	

OPZIONI OPTIONS

Flangia di collegamento <i>Quill clamp</i>	410108.000
Trascinatore <i>Driver</i>	
Giunto <i>Joint</i>	





TESTE MULTIMANDRINO AD INTERASSE REGISTRABILE MULTIPLE HEADS WITH ADJUSTABLE CENTRE DISTANCE

FORATURA
DRILLING



MASCHIATURA
TAPPING



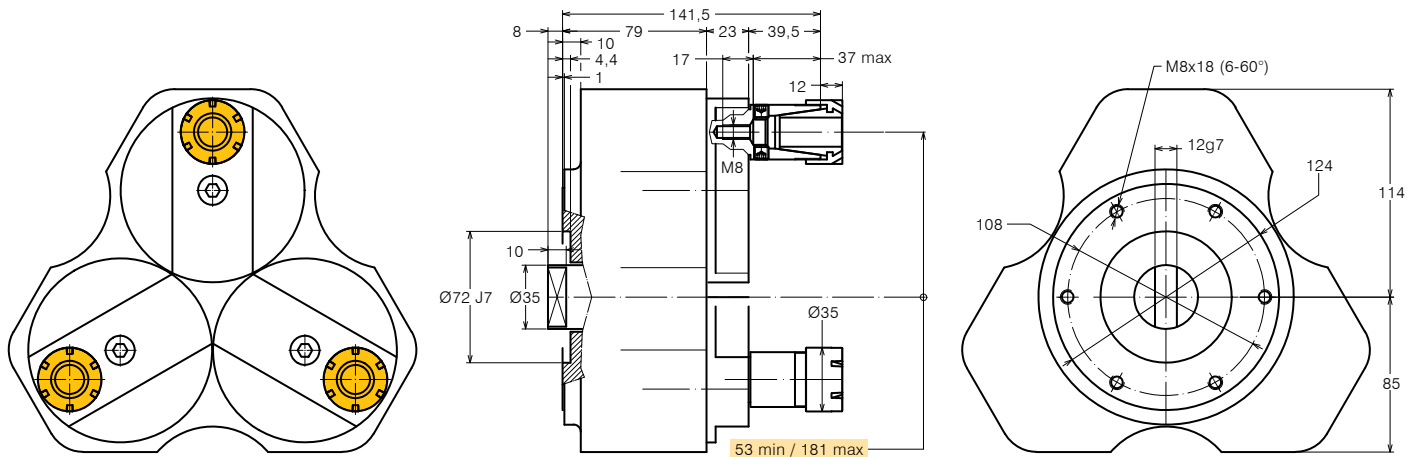
SPECIFICHE TECNICHE TECHNICAL FEATURES

Modello *Type* 116P Codice *Code* 111902.100

Mandrino porta-utensile per pinza <i>Tool-holder for collet</i>	ER 25
Rapporto di trasmissione <i>Transmission ratio</i>	1:1
Velocità max <i>Max speed</i>	2500 rpm
Potenza max mandrino <i>Spindle max power</i>	1.1 Kw
Carico assiale max <i>Max axial load</i>	1135 N
Peso <i>Weight</i>	9.2 Kg
Lubrificazione a grasso <i>Grease lubricated</i>	

OPZIONI OPTIONS

Pinza ER25 DIN 6499/B <i>ER25 collet DIN 6499/B</i>	411225.100
Flangia di collegamento <i>Quill clamp</i>	410108.000
Trascinatore <i>Driver</i>	
Giunto <i>Joint</i>	
Chiave <i>Clamping wrench</i>	410225.000



SPECIFICHE TECNICHE TECHNICAL FEATURES

Modello *Type* 126P Codice *Code* 111908.100

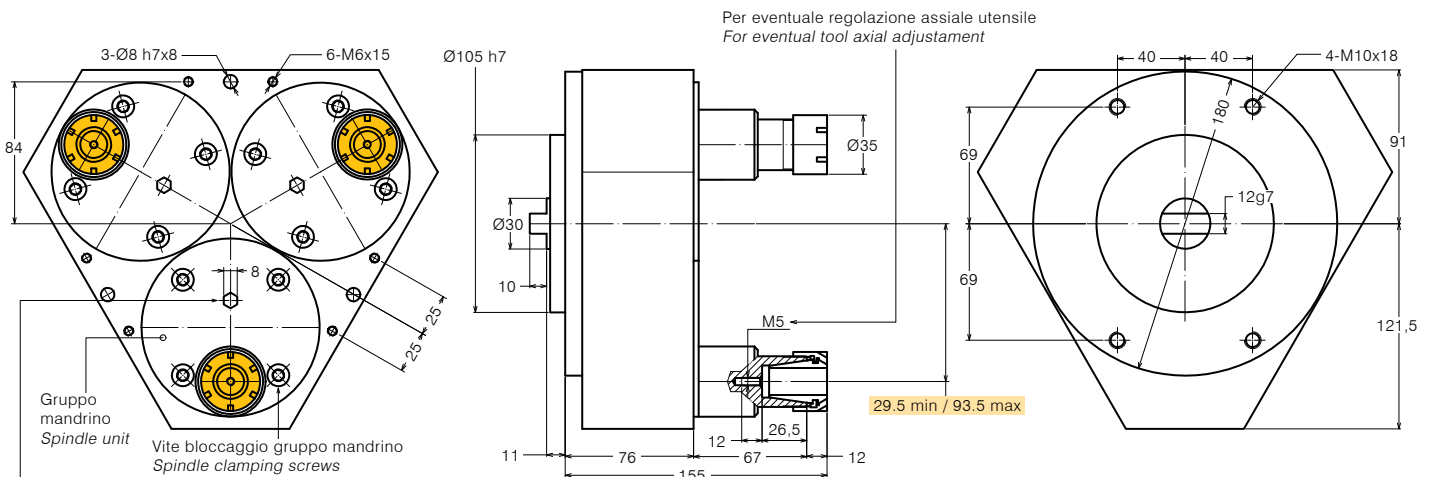
Mandrino porta-utensile per pinza <i>Tool-holder for collet</i>	ER 25
Rapporto di trasmissione <i>Transmission ratio</i>	1:1
Velocità max <i>Max speed</i>	3000 rpm
Coppia <i>Torque</i>	28 Nm
Carico assiale max <i>Max axial load</i>	2390 N
Peso <i>Weight</i>	10.5 Kg
Lubrificazione a grasso <i>Grease lubricated</i>	

OPZIONI OPTIONS

Pinza ER25 DIN 6499/B <i>ER25 collet DIN 6499/B</i>	411225.100
Pinza di maschiatura ET-1-25 con compensazione <i>Tapping collet ET-1-25 with compensation</i>	401225.200
Pinza di maschiatura ER25 con quadro <i>Tapping collet ER25 with square</i>	411225.200
Flangia di collegamento <i>Quill clamp</i>	
Trascinatore <i>Driver</i>	
Giunto <i>Joint</i>	

DOTAZIONE STANDARD STANDARD EQUIPMENT

Chiave *Clamping wrench*



Chiave esagonale per rotazione gruppo mandrino
Exagonal socket for rotation spindle unit



TESTE MULTIMANDRINO AD INTERASSE REGISTRABILE MULTIPLE HEADS WITH ADJUSTABLE CENTRE DISTANCE

FORATURA
DRILLING



MASCHIATURA
TAPPING



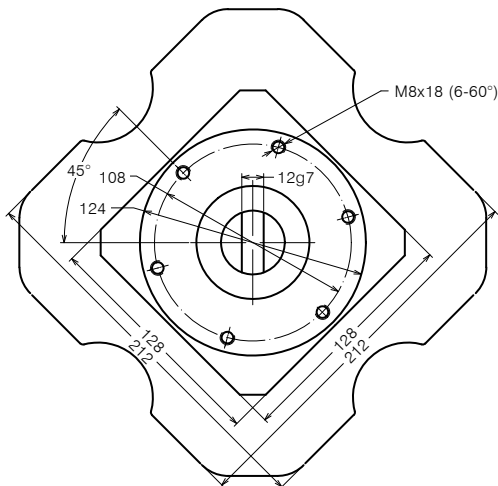
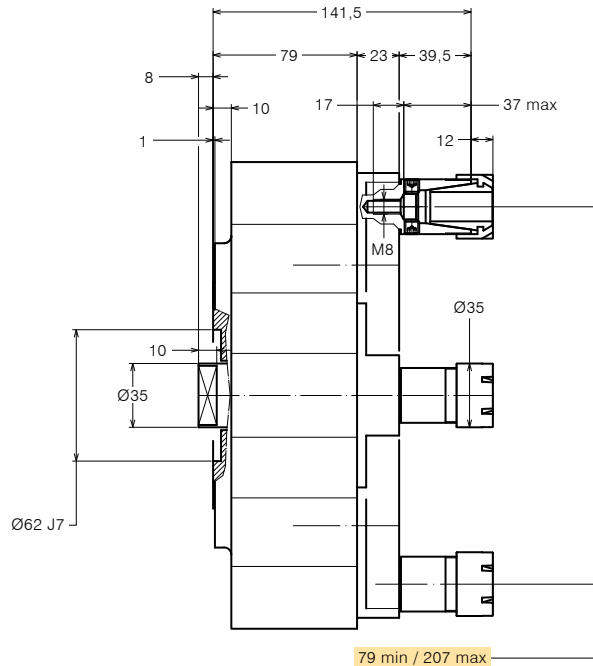
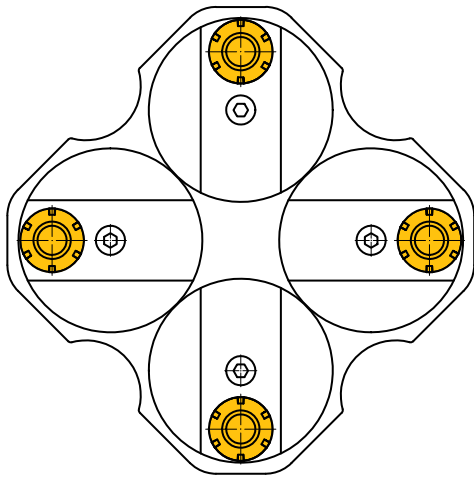
SPECIFICHE TECNICHE TECHNICAL FEATURES

Modello *Type* 117P Codice *Code* 111903.100

Mandrino porta-utensile per pinza <i>Tool-holder for collet</i>	ER 25
Rapporto di trasmissione <i>Transmission ratio</i>	1:1
Velocità max <i>Max speed</i>	2500 rpm
Potenza max mandrino <i>Spindle max power</i>	1.1 Kw
Carico assiale max <i>Max axial load</i>	1135 N
Peso <i>Weight</i>	12.2 Kg
Lubrificazione a grasso <i>Grease lubricated</i>	

OPZIONI OPTIONS

Pinza ER25 DIN 6499/B <i>ER25 collet DIN 6499/B</i>	411225.100
Flangia di collegamento <i>Quill clamp</i>	410107.000
Trascinatore <i>Driver</i>	
Giunto <i>Joint</i>	
Chiave <i>Clamping wrench</i>	410225.000





TESTE MULTIMANDRINO AD INTERASSE REGISTRABILE MULTIPLE HEADS WITH ADJUSTABLE CENTRE DISTANCE

FORATURA
DRILLING



MASCHIATURA
TAPPING



SPECIFICHE TECNICHE TECHNICAL FEATURES

Modello *Type* 127P Codice *Code* 111909.100

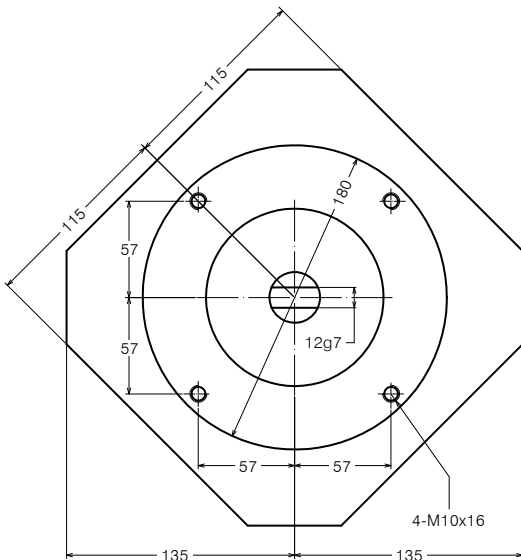
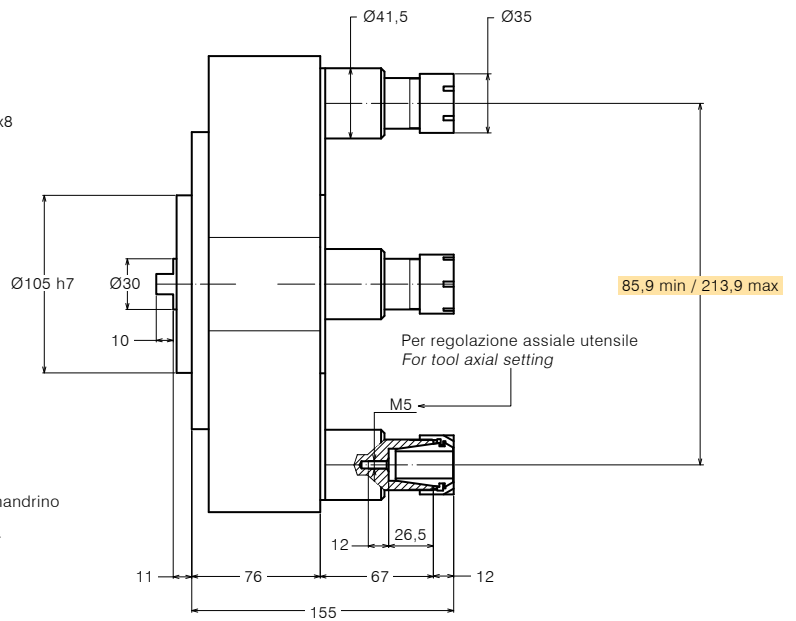
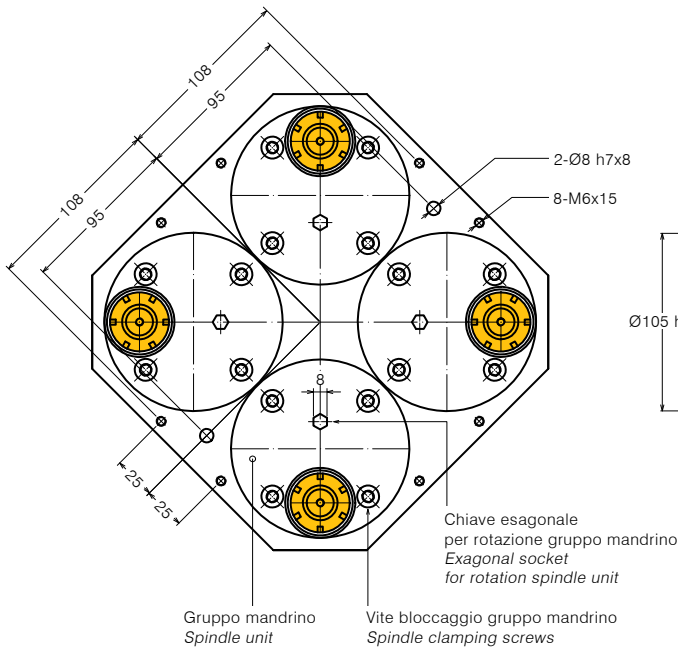
Mandrino porta-utensile per pinza <i>Tool-holder for collet</i>	ER 25
Rapporto di trasmissione <i>Transmission ratio</i>	1:1
Velocità max <i>Max speed</i>	3000 rpm
Coppia <i>Torque</i>	28 Nm
Carico assiale max <i>Max axial load</i>	2390 N
Peso <i>Weight</i>	16.5 Kg
Lubrificazione a grasso <i>Grease lubricated</i>	

OPZIONI OPTIONS

Pinza ER25 DIN 6499/B <i>ER25 collet DIN 6499/B</i>	411225.100
Pinza di maschiatura ET-1-25 con compensazione <i>Tapping collet ET-1-25 with compensation</i>	401225.200
Pinza di maschiatura ER25 con quadro <i>Tapping collet ER25 with square</i>	411225.200
Flangia di collegamento <i>Quill clamp</i>	
Trascinatore <i>Driver</i>	
Giunto <i>Joint</i>	

DOTAZIONE STANDARD STANDARD EQUIPMENT

Chiave *Clamping wrench*





TESTE MULTIMANDRINO AD INTERASSE REGISTRABILE MULTIPLE HEADS WITH ADJUSTABLE CENTRE DISTANCE

FORATURA
DRILLING



MASCHIATURA
TAPPING



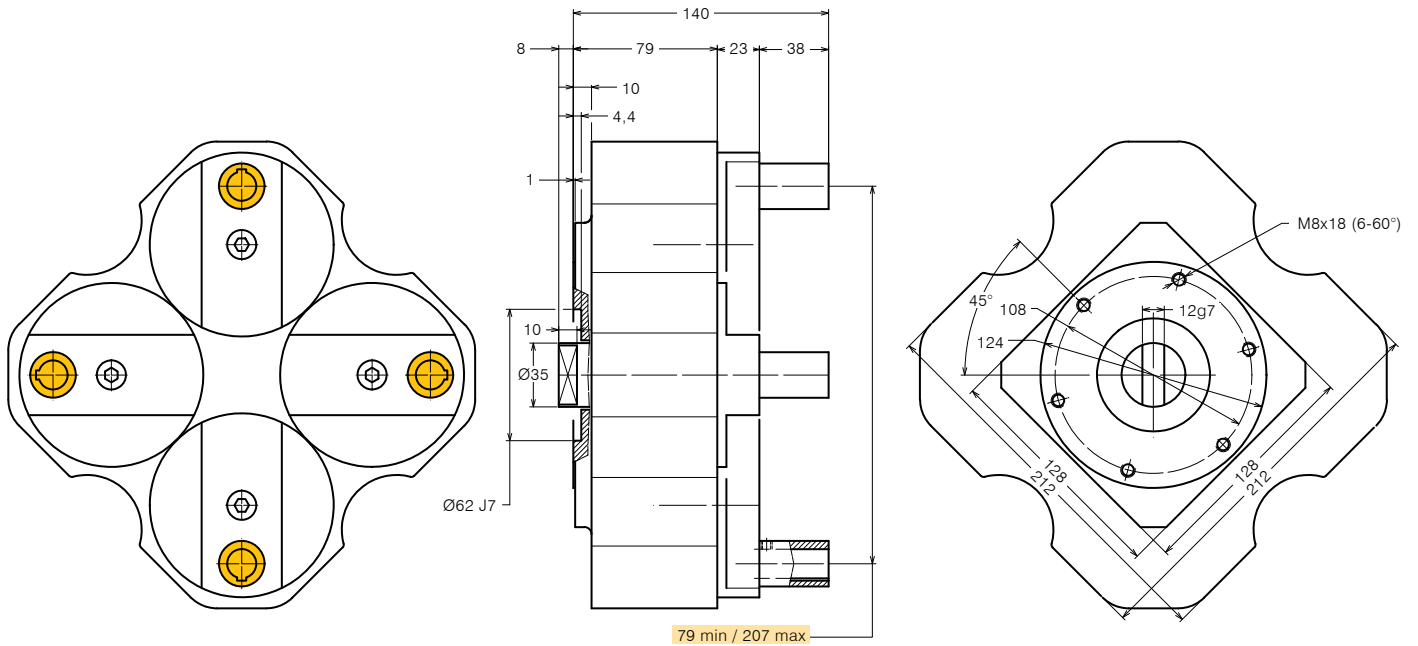
SPECIFICHE TECNICHE TECHNICAL FEATURES

Modello *Type* 117 Codice *Code* 111217.100

Mandrino DIN 55058 <i>Spindle DIN 55058</i>	Ø 16
Rapporto di trasmissione <i>Transmission ratio</i>	1:1
Velocità max <i>Max speed</i>	2500 rpm
Potenza max mandrino <i>Spindle max power</i>	1.1 Kw
Carico assiale max <i>Max axial load</i>	1135 N
Peso <i>Weight</i>	12.2 Kg
Lubrificazione a grasso <i>Grease lubricated</i>	

OPZIONI OPTIONS

Flangia di collegamento <i>Quill clamp</i>	410107.000
Trascinatore <i>Driver</i>	
Giunto <i>Joint</i>	





TESTE MULTIMANDRINO AD INTERASSE REGISTRABILE MULTIPLE HEADS WITH ADJUSTABLE CENTRE DISTANCE

FORATURA
DRILLING



MASCHIATURA
TAPPING



SPECIFICHE TECNICHE TECHNICAL FEATURES

Modello *Type* 135PM Codice *Code* 111916.100

Mandrino porta-utensile per pinza <i>Tool-holder for collet</i>	ER 32
Rapporto di trasmissione <i>Transmission ratio</i>	1:1
Velocità max <i>Max speed</i>	3000 rpm
Coppia <i>Torque</i>	42 Nm
Carico assiale max <i>Max axial load</i>	2350 N
Peso <i>Weight</i>	10 Kg
Lubrificazione a grasso <i>Grease lubricated</i>	

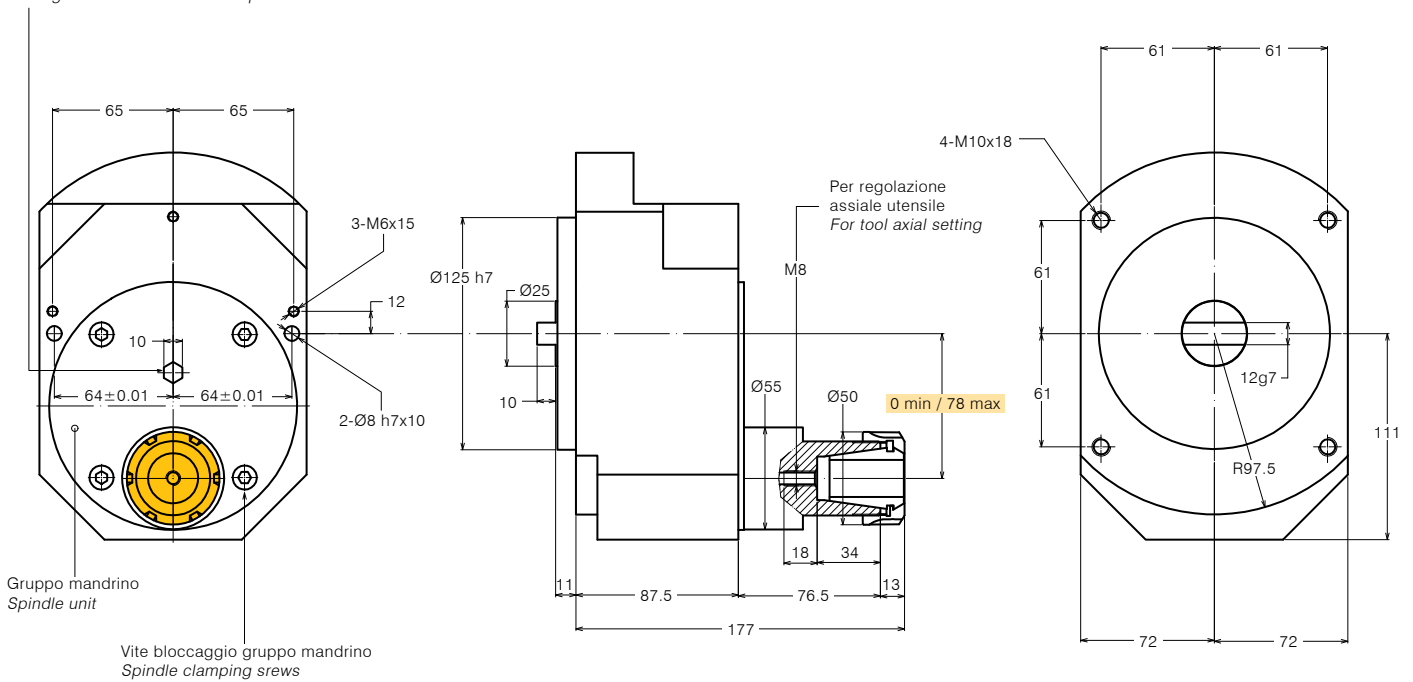
OPZIONI OPTIONS

Pinza ER32 DIN 6499/B <i>ER32 collet DIN 6499/B</i>	411232.100
Pinza di maschiatura ET-1-32 con compensazione <i>Tapping collet ET-1-32 with compensation</i>	401232.200
Pinza di maschiatura ER32 con quadro <i>Tapping collet ER32 with square</i>	411232.200
Flangia di collegamento <i>Quill clamp</i>	
Trascinatore <i>Driver</i>	
Giunto <i>Joint</i>	

DOTAZIONE STANDARD STANDARD EQUIPMENT

Chiave *Clamping wrench*

Chiave esagonale per rotazione gruppo mandrino
Exagonal socket for rotation spindle unit





TESTE MULTIMANDRINO AD INTERASSE REGISTRABILE MULTIPLE HEADS WITH ADJUSTABLE CENTRE DISTANCE

FORATURA
DRILLING



MASCHIATURA
TAPPING



SPECIFICHE TECNICHE TECHNICAL FEATURES

Modello *Type* 135P Codice *Code* 111912.100

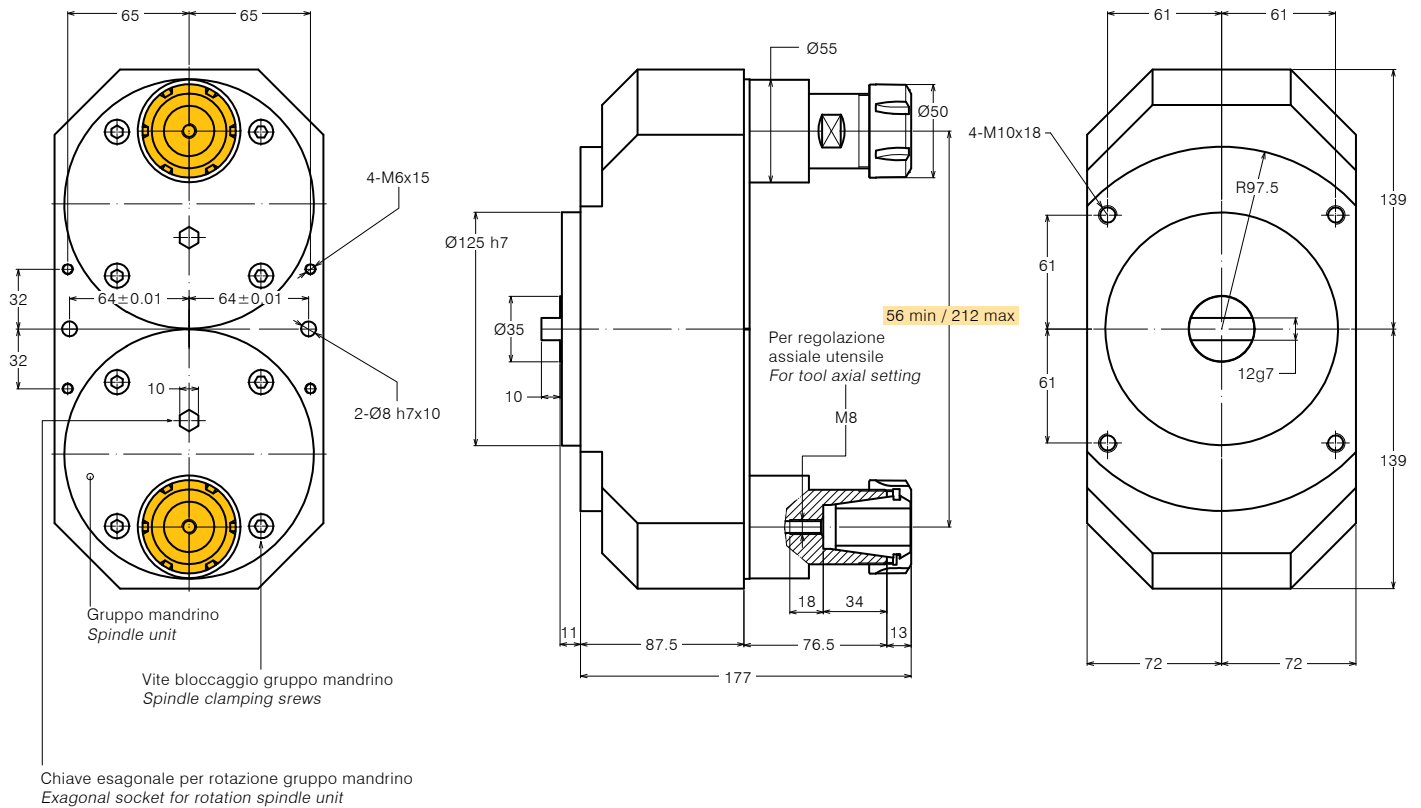
Mandrino porta-utensile per pinza <i>Tool-holder for collet</i>	ER 32
Rapporto di trasmissione <i>Transmission ratio</i>	1:1
Velocità max <i>Max speed</i>	3000 rpm
Coppia <i>Torque</i>	42 Nm
Carico assiale max <i>Max axial load</i>	2350 N
Peso <i>Weight</i>	16.4 Kg
Lubrificazione a grasso <i>Grease lubricated</i>	

OPZIONI OPTIONS

Pinza ER32 DIN 6499/B <i>ER32 collet DIN 6499/B</i>	411232.100
Pinza di maschiatura ET-1-32 con compensazione <i>Tapping collet ET-1-32 with compensation</i>	401232.200
Pinza di maschiatura ER32 con quadro <i>Tapping collet ER32 with square</i>	411232.200
Flangia di collegamento <i>Quill clamp</i>	
Trascinatore <i>Driver</i>	
Giunto <i>Joint</i>	

DOTAZIONE STANDARD STANDARD EQUIPMENT

Chiave *Clamping wrench*





TESTE MULTIMANDRINO AD INTERASSE REGISTRABILE MULTIPLE HEADS WITH ADJUSTABLE CENTRE DISTANCE

FORATURA
DRILLING



MASCHIATURA
TAPPING



SPECIFICHE TECNICHE TECHNICAL FEATURES

Modello *Type* 136P Codice *Code* 111913.100

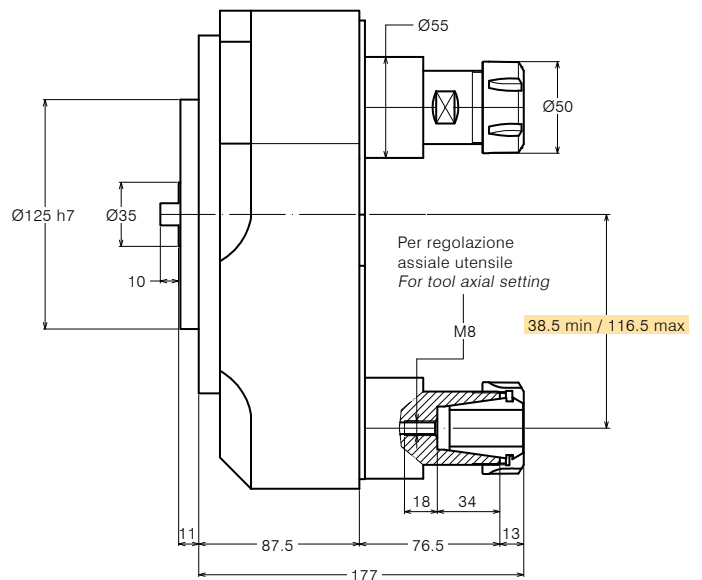
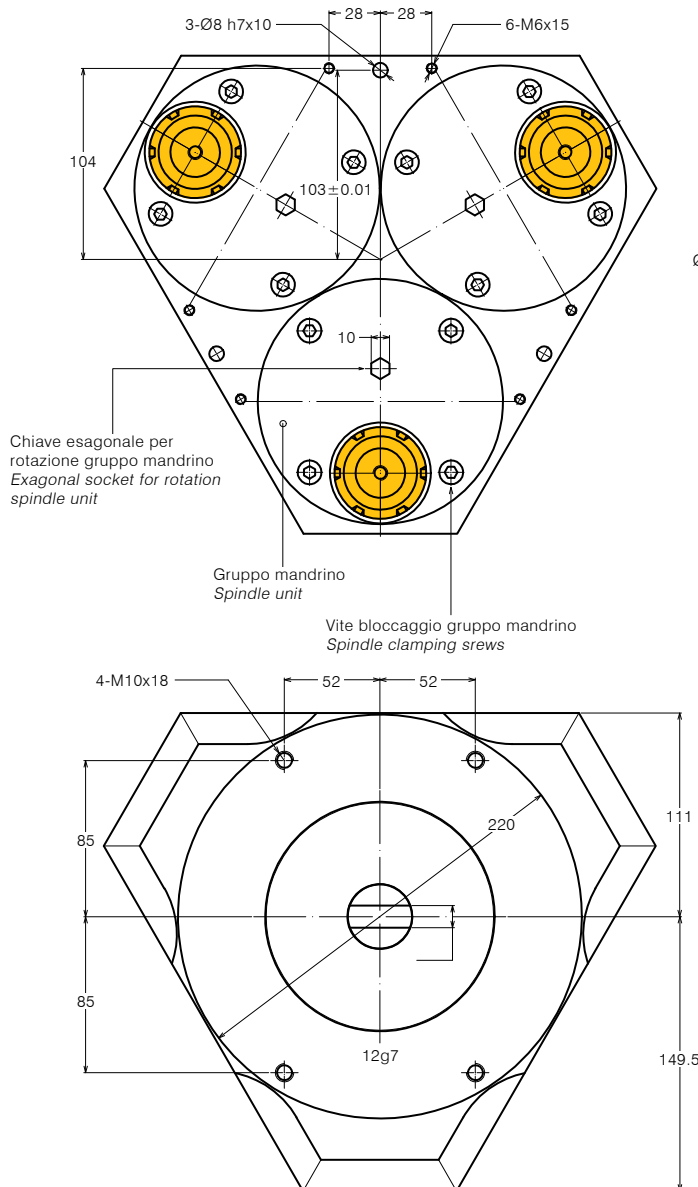
Mandrino porta-utensile per pinza <i>Tool-holder for collet</i>	ER 32
Rapporto di trasmissione <i>Transmission ratio</i>	1:1
Velocità max <i>Max speed</i>	3000 rpm
Coppia <i>Torque</i>	42 Nm
Carico assiale max <i>Max axial load</i>	2350 N
Peso <i>Weight</i>	16.5 Kg
Lubrificazione a grasso <i>Grease lubricated</i>	

OPZIONI OPTIONS

Pinza ER32 DIN 6499/B <i>ER32 collet DIN 6499/B</i>	411232.100
Pinza di maschiatura ET-1-32 con compensazione <i>Tapping collet ET-1-32 with compensation</i>	401232.200
Pinza di maschiatura ER32 con quadro <i>Tapping collet ER32 with square</i>	411232.200
Flangia di collegamento <i>Quill clamp</i>	
Trascinatore <i>Driver</i>	
Giunto <i>Joint</i>	

DOTAZIONE STANDARD STANDARD EQUIPMENT

Chiave *Clamping wrench*





TESTE MULTIMANDRINO AD INTERASSE REGISTRABILE MULTIPLE HEADS WITH ADJUSTABLE CENTRE DISTANCE

FORATURA
DRILLING



MASCHIATURA
TAPPING



SPECIFICHE TECNICHE TECHNICAL FEATURES

Modello *Type* 139P Codice *Code* 111915.100

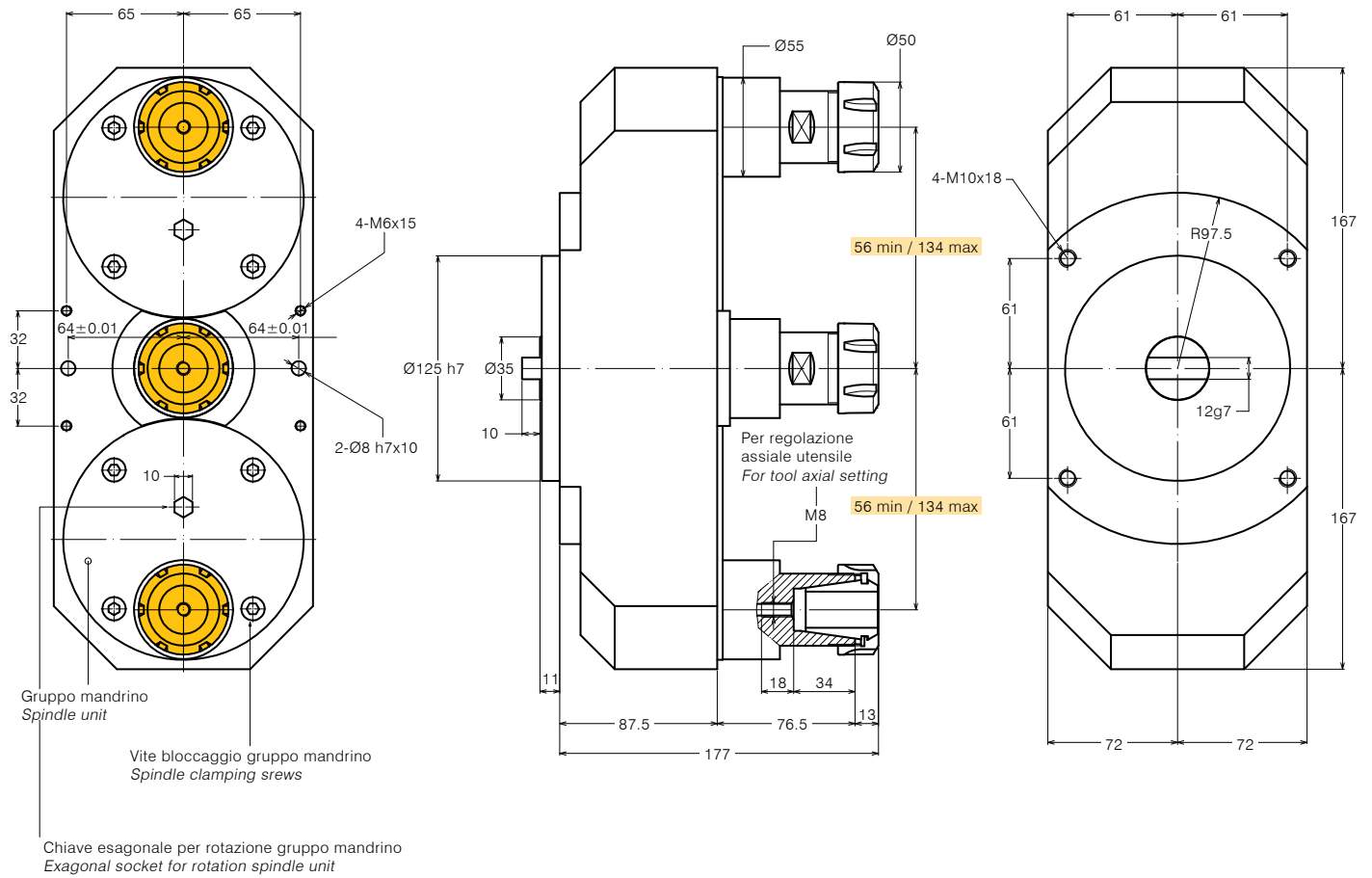
Mandrino porta-utensile per pinza <i>Tool-holder for collet</i>	ER 32
Rapporto di trasmissione <i>Transmission ratio</i>	1:1
Velocità max <i>Max speed</i>	3000 rpm
Coppia <i>Torque</i>	42 Nm
Carico assiale max <i>Max axial load</i>	2350 N
Peso <i>Weight</i>	16.5 Kg
Lubrificazione a grasso <i>Grease lubricated</i>	

OPZIONI OPTIONS

Pinza ER32 DIN 6499/B <i>ER32 collet DIN 6499/B</i>	411232.100
Pinza di maschiatura ET-1-32 con compensazione <i>Tapping collet ET-1-32 with compensation</i>	401232.200
Pinza di maschiatura ER32 con quadro <i>Tapping collet ER32 with square</i>	411232.200
Flangia di collegamento <i>Quill clamp</i>	
Trascinatore <i>Driver</i>	
Giunto <i>Joint</i>	

DOTAZIONE STANDARD STANDARD EQUIPMENT

Chiave *Clamping wrench*





TESTE MULTIMANDRINO AD INTERASSE REGISTRABILE MULTIPLE HEADS WITH ADJUSTABLE CENTRE DISTANCE

FORATURA
DRILLING



MASCHIATURA
TAPPING



SPECIFICHE TECNICHE TECHNICAL FEATURES

Modello *Type* 137P Codice *Code* 111914.100

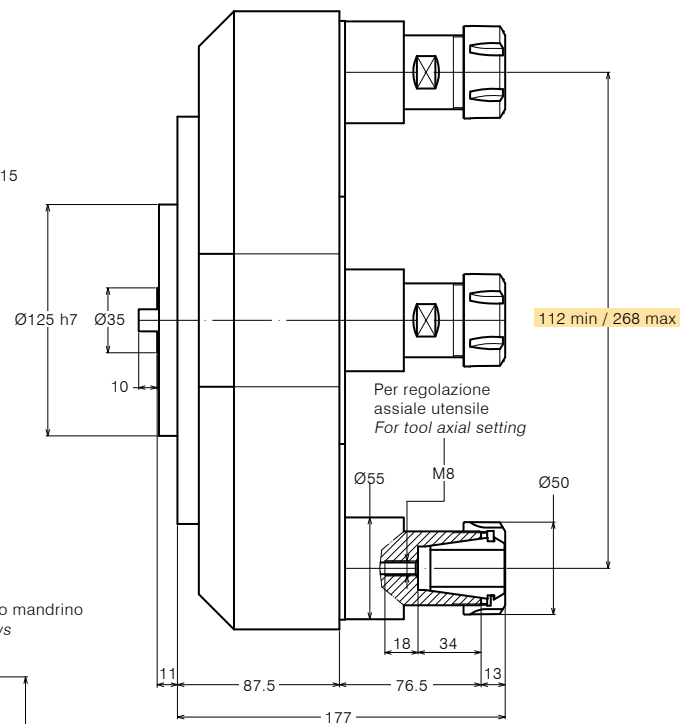
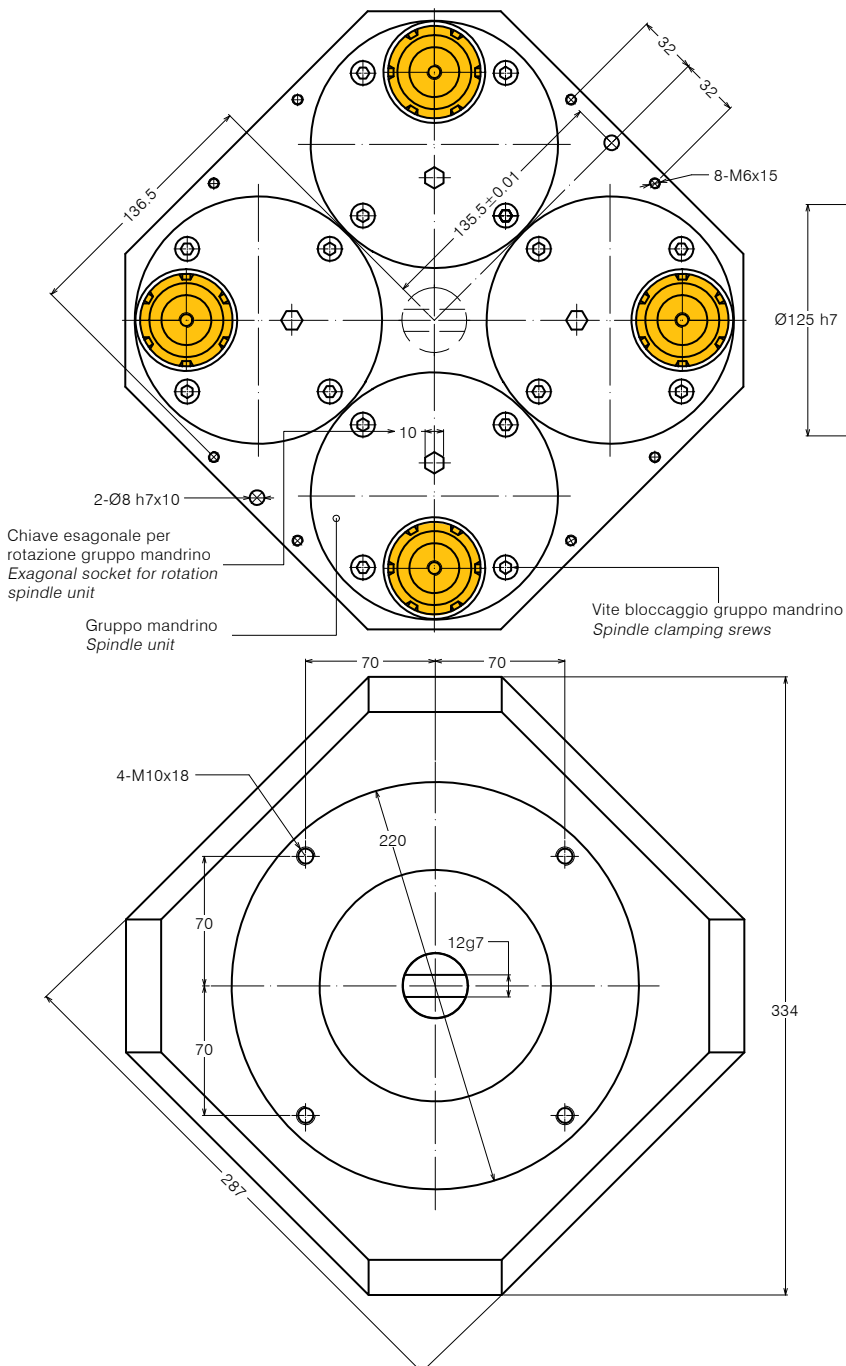
Mandrino porta-utensile per pinza <i>Tool-holder for collet</i>	ER 32
Rapporto di trasmissione <i>Transmission ratio</i>	1:1
Velocità max <i>Max speed</i>	3000 rpm
Coppia <i>Torque</i>	42 Nm
Carico assiale max <i>Max axial load</i>	2350 N
Peso <i>Weight</i>	18 Kg
Lubrificazione a grasso <i>Grease lubricated</i>	

OPZIONI OPTIONS

Pinza ER32 DIN 6499/B <i>ER32 collet DIN 6499/B</i>	411232.100
Pinza di maschiatura ET-1-32 con compensazione <i>Tapping collet ET-1-32 with compensation</i>	401232.200
Pinza di maschiatura ER32 con quadro <i>Tapping collet ER32 with square</i>	411232.200
Flangia di collegamento <i>Quill clamp</i>	
Trascinatore <i>Driver</i>	
Giunto <i>Joint</i>	

DOTAZIONE STANDARD STANDARD EQUIPMENT

Chiave *Clamping wrench*



TESTE MULTIMANDRINO
AD INTERASSE
REGISTRABILE PER
LAVORAZIONI PESANTI

*MULTIPLE HEADS
WITH ADJUSTABLE
CENTRE DISTANCE
FOR HEAVY DUTY*





TESTE MULTIMANDRINO AD INTERASSE REGISTRABILE PER LAVORAZIONI PESANTI MULTIPLE HEADS WITH ADJUSTABLE CENTRE DISTANCE FOR HEAVY DUTY

BLOCCAGGIO UTENSILE
CLAMPING

Ø13

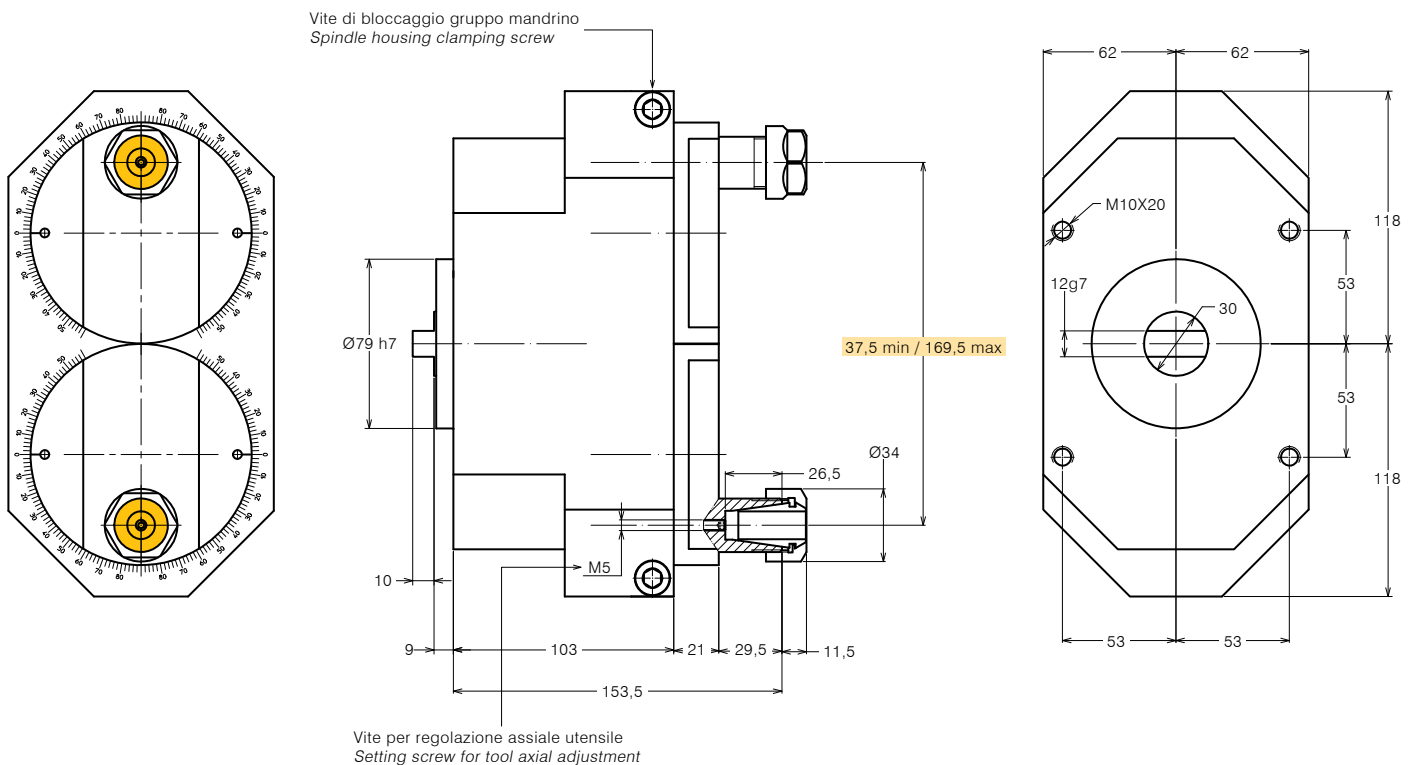
SPECIFICHE TECNICHE TECHNICAL FEATURES

Modello *Type* 902 Codice *Code* 131902.100

Mandrino porta-utensile per pinza <i>Tool-holder for collet</i>	ER 20
Rotazione presa di forza <i>Main drive rotation</i>	DX / RH
Rotazione mandrini <i>Spindles rotation</i>	DX-SX / RH-LH
Rapporto di trasmissione <i>Transmission ratio</i>	1:1
Velocità max <i>Max speed</i>	2000 rpm
Coppia max mandrino <i>Spindle max torque</i>	15 Nm
Carico assiale max <i>Max axial load</i>	1000 N
Peso <i>Weight</i>	9.5 Kg
Lubrificazione a grasso <i>Grease lubricated</i>	

OPZIONI OPTIONS

Pinza ER20 DIN 6499/B <i>ER20 collet DIN 6499/B</i>	411220.100
Flangia di collegamento <i>Quill clamp</i>	410126.000
Trascinatore <i>Driver</i>	
Giunto <i>Joint</i>	





TESTE MULTIMANDRINO AD INTERASSE REGISTRABILE PER LAVORAZIONI PESANTI MULTIPLE HEADS WITH ADJUSTABLE CENTRE DISTANCE FOR HEAVY DUTY

FORATURA
DRILLING



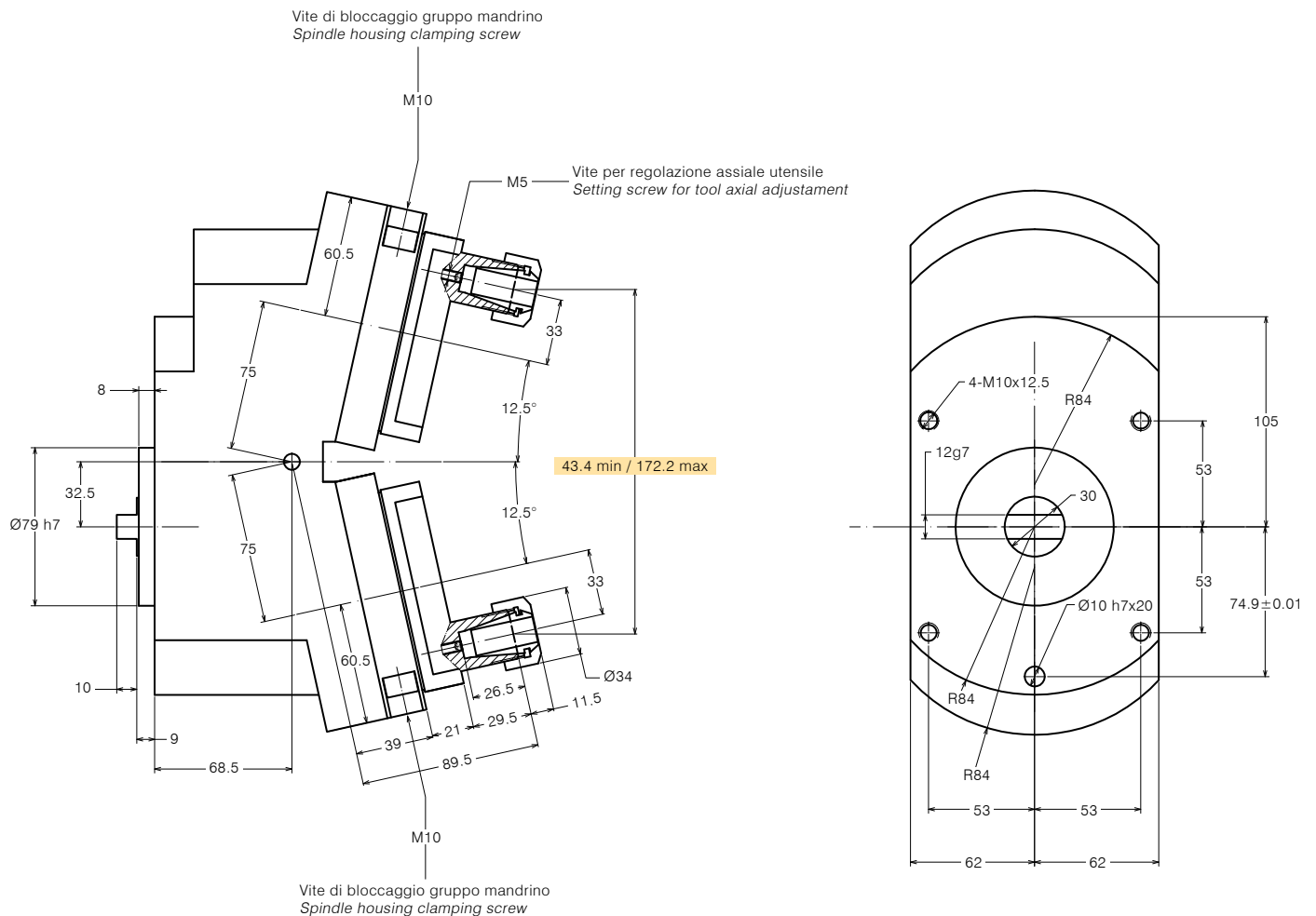
SPECIFICHE TECNICHE TECHNICAL FEATURES

Modello *Type* 906 Codice *Code* 131906.100

Mandrino porta-utensile per pinza <i>Tool-holder for collet</i>	ER 20
Rotazione presa di forza <i>Main drive rotation</i>	DX / RH
Rotazione mandrini <i>Spindles rotation</i>	DX-SX / RH-LH
Rapporto di trasmissione <i>Transmission ratio</i>	1:1
Velocità max <i>Max speed</i>	3000 rpm
Lubrificazione a grasso <i>Grease lubricated</i>	

OPZIONI OPTIONS

Pinza ER20 DIN 6499/B <i>ER20 collet DIN 6499/B</i>	411220.100
Flangia di collegamento <i>Quill clamp</i>	410126.000
Trascinatore <i>Driver</i>	
Giunto <i>Joint</i>	





TESTE MULTIMANDRINO AD INTERASSE REGISTRABILE PER LAVORAZIONI PESANTI MULTIPLE HEADS WITH ADJUSTABLE CENTRE DISTANCE FOR HEAVY DUTY

BLOCCAGGIO UTENSILE
CLAMPING

Ø16

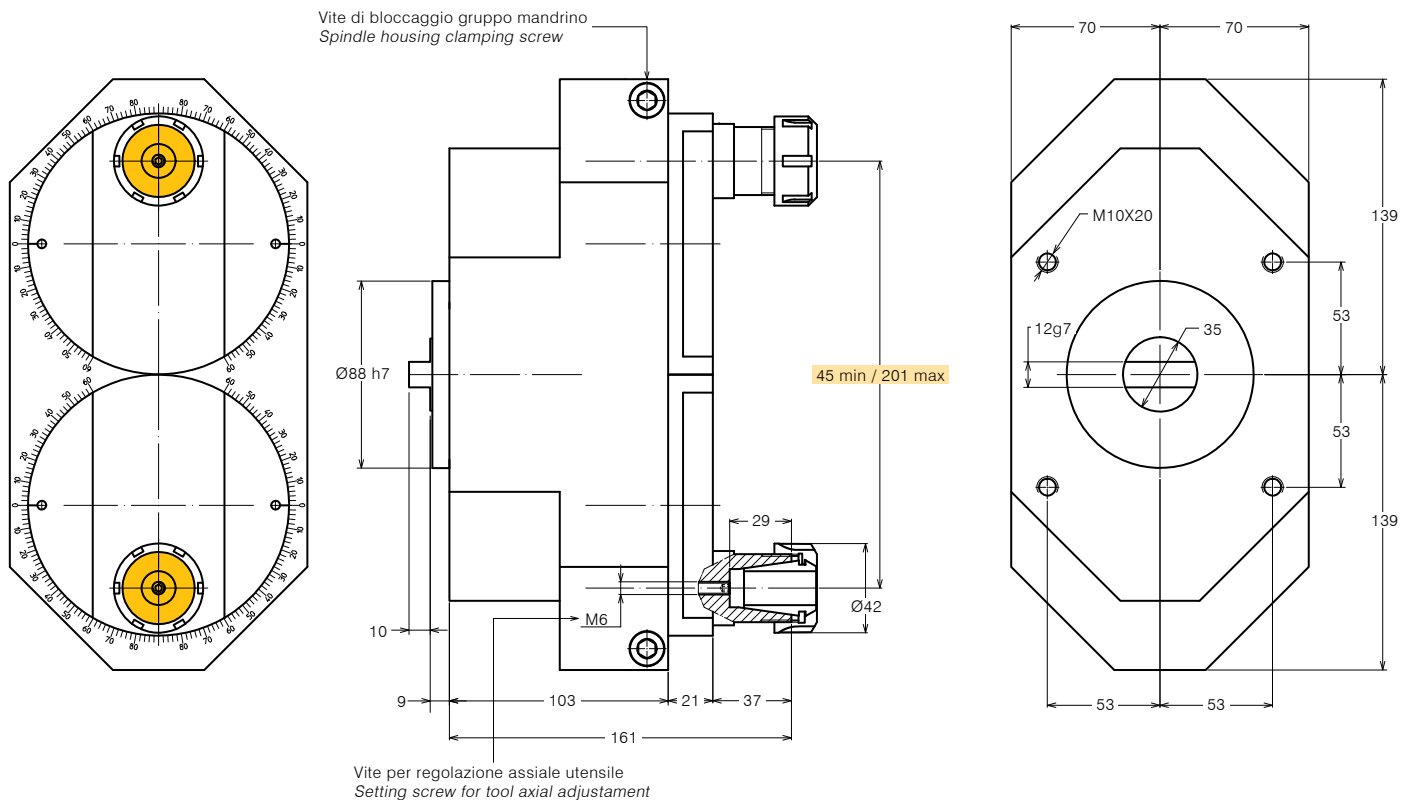
SPECIFICHE TECNICHE TECHNICAL FEATURES

Modello *Type* 901 Codice *Code* 131901.100

Mandrino porta-utensile per pinza <i>Tool-holder for collet</i>	ER 25
Rotazione presa di forza <i>Main drive rotation</i>	DX / RH
Rotazione mandrini <i>Spindles rotation</i>	DX-SX / RH-LH
Rapporto di trasmissione <i>Transmission ratio</i>	1:1
Velocità max <i>Max speed</i>	2000 rpm
Coppia max mandrino <i>Spindle max torque</i>	16 Nm
Carico assiale max <i>Max axial load</i>	1500 N
Peso <i>Weight</i>	13.7 Kg
Lubrificazione a grasso <i>Grease lubricated</i>	

OPZIONI OPTIONS

Pinza ER25 DIN 6499/B <i>ER25 collet DIN 6499/B</i>	411225.100
Flangia di collegamento <i>Quill clamp</i>	410125.000
Trascinatore <i>Driver</i>	
Giunto <i>Joint</i>	
Chiave <i>Clamping wrench</i>	410325.000





TESTE MULTIMANDRINO AD INTERASSE REGISTRABILE PER LAVORAZIONI PESANTI MULTIPLE HEADS WITH ADJUSTABLE CENTRE DISTANCE FOR HEAVY DUTY

BLOCCAGGIO UTENSILE
CLAMPING



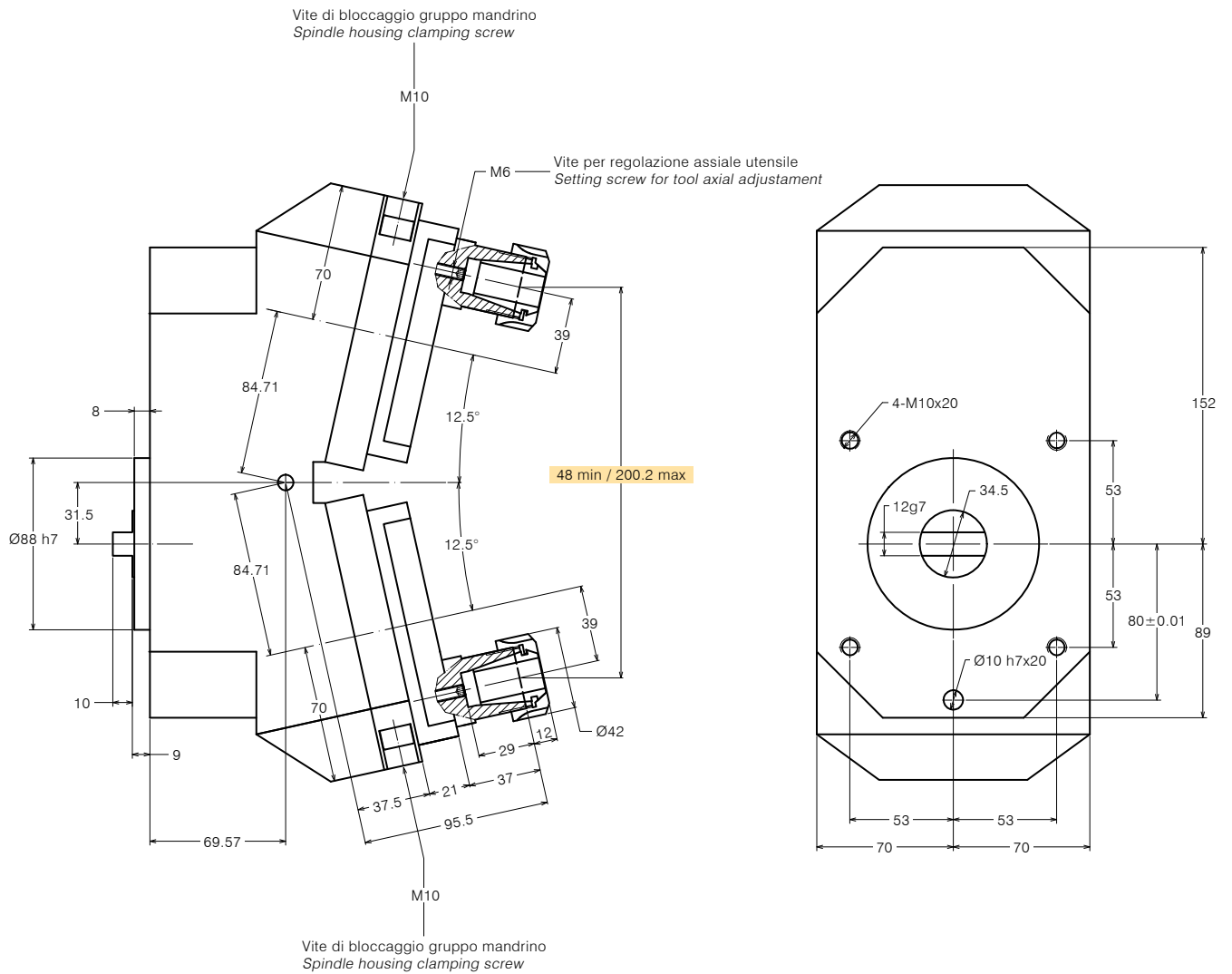
SPECIFICHE TECNICHE TECHNICAL FEATURES

Modello *Type* 905 Codice *Code* 131905.100

Mandrino porta-utensile per pinza <i>Tool-holder for collet</i>	ER 25
Rotazione presa di forza <i>Main drive rotation</i>	DX / RH
Rotazione mandrini <i>Spindles rotation</i>	DX-SX / RH-LH
Rapporto di trasmissione <i>Transmission ratio</i>	1:1
Velocità max <i>Max speed</i>	3000 rpm
Coppia max mandrino <i>Spindle max torque</i>	15 Nm
Lubrificazione a grasso <i>Grease lubricated</i>	

OPZIONI OPTIONS

Pinza ER25 DIN 6499/B <i>ER25 collet DIN 6499/B</i>	411225.100
Flangia di collegamento <i>Quill clamp</i>	410125.000
Trascinatore <i>Driver</i>	
Giunto <i>Joint</i>	
Chiave <i>Clamping wrench</i>	410325.000





TESTE MULTIMANDRINO AD INTERASSE REGISTRABILE PER LAVORAZIONI PESANTI
MULTIPLE HEADS WITH ADJUSTABLE CENTRE DISTANCE FOR HEAVY DUTY

BLOCCAGGIO UTENSILE
 CLAMPING



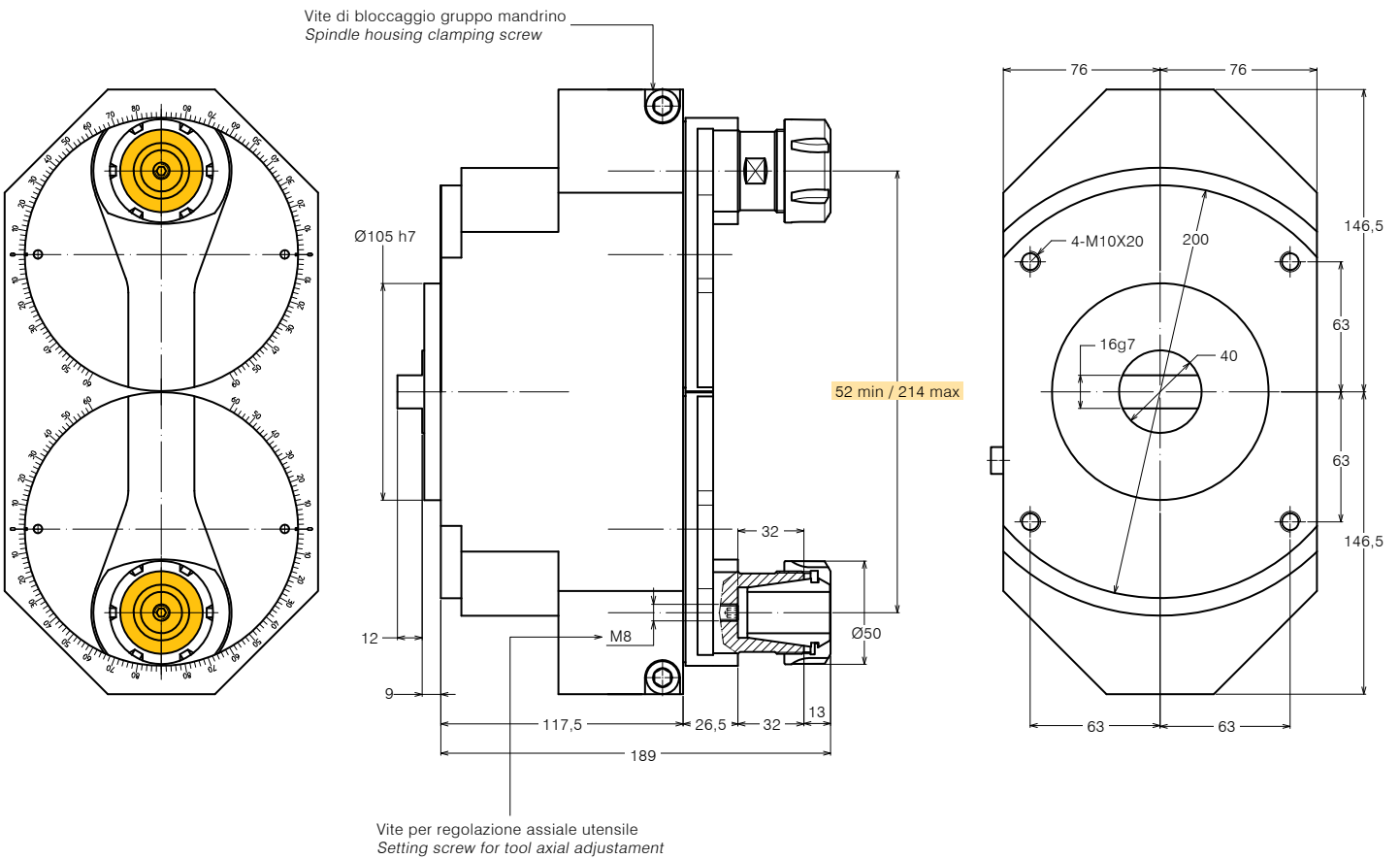
SPECIFICHE TECNICHE TECHNICAL FEATURES

Modello *Type* 903 Codice *Code* 131903.100

Mandrino porta-utensile per pinza <i>Tool-holder for collet</i>	ER 32
Rotazione presa di forza <i>Main drive rotation</i>	DX / RH
Rotazione mandrini <i>Spindles rotation</i>	DX-SX / RH-LH
Rapporto di trasmissione <i>Transmission ratio</i>	1:1
Velocità max <i>Max speed</i>	2000 rpm
Coppia max mandrino <i>Spindle max torque</i>	30 Nm
Carico assiale max <i>Max axial load</i>	2500 N
Peso <i>Weight</i>	18.3 Kg
Lubrificazione a grasso <i>Grease lubricated</i>	

OPZIONI OPTIONS

Pinza ER32 DIN 6499/B <i>ER32 collet DIN 6499/B</i>	411232.100
Flangia di collegamento <i>Quill clamp</i>	410135.000
Trascinatore <i>Driver</i>	
Giunto <i>Joint</i>	
Chiave <i>Clamping wrench</i>	410332.000





TESTE MULTIMANDRINO AD INTERASSE REGISTRABILE PER LAVORAZIONI PESANTI MULTIPLE HEADS WITH ADJUSTABLE CENTRE DISTANCE FOR HEAVY DUTY

APPENDICE TECNICA
TECHNICAL SUPPLEMENT

REGISTRAZIONE DELL'INTERASSE CENTRE DISTANCE ADJUSTMENT

Per impostare l'interasse di lavoro richiesto allentare la vite **1 (Fig. 1)** di ciascun gruppo mandrino registrabile e ruotarli nello stesso senso fino ad ottenere la misura desiderata.

To set-up the centre distance between the spindles, unscrew the screw **1 (Fig. 1)** of each spindle unit and rotate them in the same direction, until the required distance is obtained.

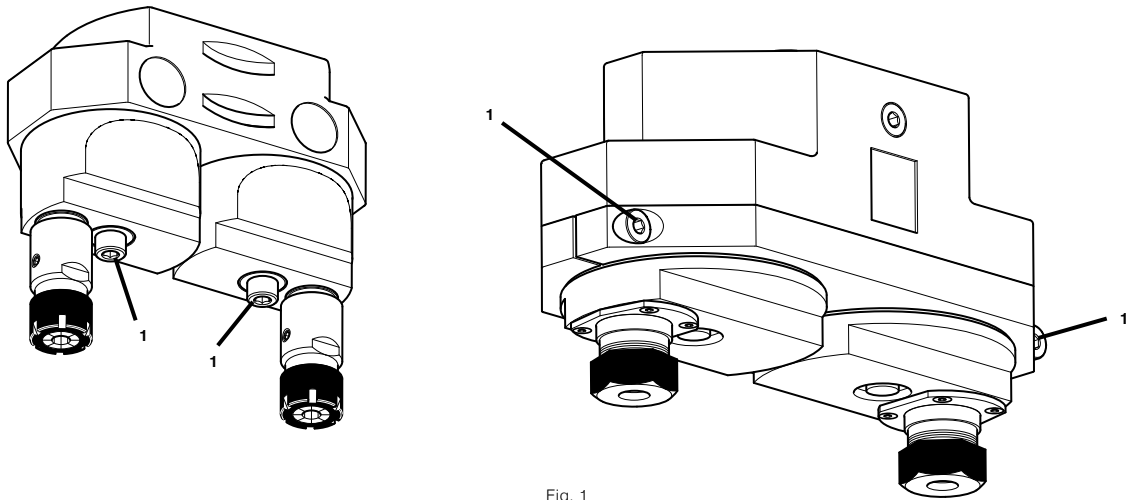


Fig. 1

Al fine di bilanciare le forze durante la lavorazione, il posizionamento dei mandrini, deve essere eseguito come mostrato **(Fig. 2)**.

Al termine dell'operazione, mediante chiave dinamometrica serrare la vite **1 (Fig. 1)** di ciascun gruppo mandrino registrabile alla coppia riportata in **Tabella**.

In order to balance the forces during machining operation, the positioning of the spindles must be followed as shown **(Fig. 2)**.

At the end of this operation fasten the screw **1 (Fig. 1)** of each spindle unit using a torque wrench to reach the torque shown in **Table**.

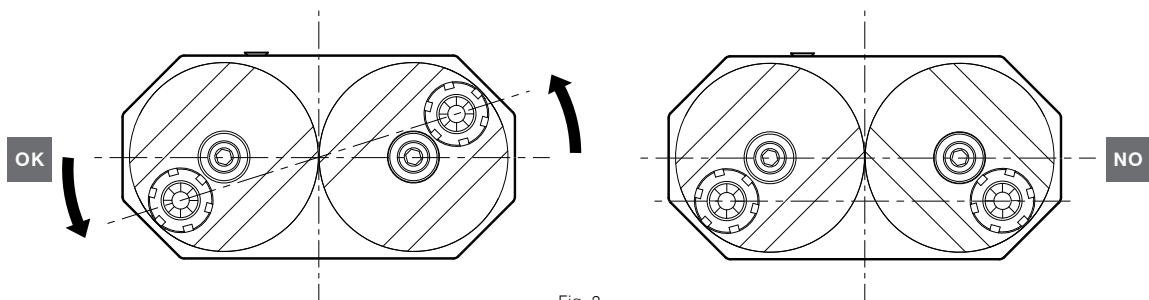
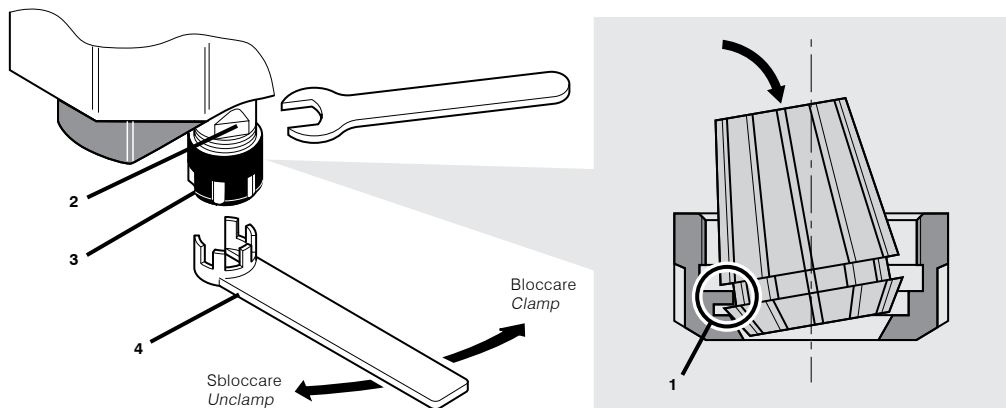


Fig. 2

MONTAGGIO UTENSILI TOOLS ASSEMBLING

Se la testa è equipaggiata con Mandrino porta-utensile per pinza DIN 6499 forma B, occorre inserire manualmente la pinza all'interno della ghiera prestando attenzione al corretto aggancio dell'estrattore **1**.

*If the chosen head has the spindles for ER collet DIN 6499 shape B, insert manually the ER collet inside the nut, being careful to hook the extractor correctly **1**.*



Il bloccaggio dell'utensile avviene tenendo fermo il mandrino con una chiave fissa inserita nella presa di chiave **2** presente sul mandrino e serrando la ghiera **3** tramite la chiave **4**.

Il tipo di ghiera varia in funzione della gamma di testa su cui è montato il mandrino. In Tabella sono indicati i valori consigliati per la coppia di serraggio dei vari tipi di ghiera.

*The tool must be clamped keeping the spindle still, using an open-wrench inserted in the spindle key flat **2** and clamping the nut **3** with a proper wrench **4**.*

The type of nut varies depending on the head type on which the spindle is assembled. Table shows the recommended values for the clamping torque in relation to the various types of nuts.

REGISTRAZIONE E BLOCCAGGIO UTENSILI TOOLS ADJUSTMENT AND CLAMPING

Tutte le teste registrabili con i mandrini per pinza ER hanno la possibilità, per le operazioni di foratura, di registrare assialmente l'utensile attraverso la vite **1** (**Fig. 3**), posta sul fondo della sede pinza.

Tutte le teste registrabili con i mandrini per pinza ER hanno delle viti **2** (**Fig. 4**) sul mandrino che devono essere utilizzate per bloccare il quadro del maschio nelle operazioni di maschiatura.

*All adjustable heads with spindle for ER collet have the possibility, for drilling operations, to adjust axial tool length, using screw ref **1** (**Fig. 3**).*

*All adjustable heads with spindle for ER collet, have two screws ref **2** (**Fig. 4**) that must be used for clamping tap square during tapping operations.*

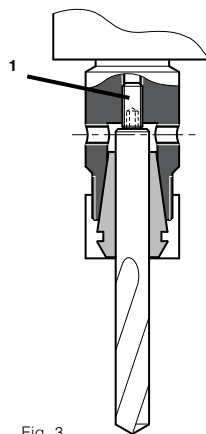


Fig. 3

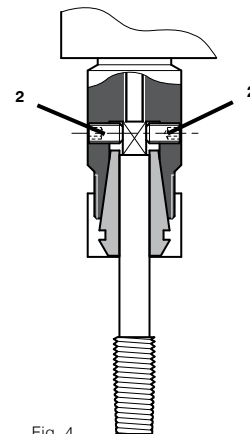


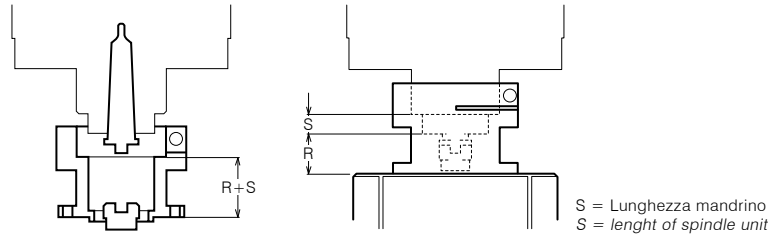
Fig. 4



TESTE MULTIMANDRINO AD INTERASSE REGISTRABILE PER LAVORAZIONI PESANTI
MULTIPLE HEADS WITH ADJUSTABLE CENTRE DISTANCE FOR HEAVY DUTY

APPENDICE TECNICA
TECHNICAL SUPPLEMENT

APPLICAZIONE MOUNTING INSTRUCTION



TESTE TIPO MINI 1 - MINI 2 - MINI 3 - MINI 3L - MINI 4
HEADS TYPE MINI 1 - MINI 2 - MINI 3 - MINI 3L - MINI 4

CODICE TRASCINATORE <i>DRIVER CODE</i>	CONO MORSE <i>MORSE TAPER</i>	CONO DIN 238 <i>TAPER DIN 238</i>	MANDRINO DIN 55058 <i>SPINDLE DIN 55058</i>	R <i>R</i>
415101.008	1			32
415102.008	2			33.5
415103.008	3			28.5
415210.008		B10		32
415212.008		B12		33
415216.008		B16		30.5
415218.008		B18		33.5
415316.008			16	23
415320.008			20	23

TESTE TIPO 801M - 801 - 803 - 812 - 811 - 801/7 - 802M - 802 - 807 - 806 - 804 - 805 - 802/7
HEADS TYPE 801M - 801 - 803 - 812 - 811 - 801/7 - 802M - 802 - 807 - 806 - 804 - 805 - 802/7

CODICE TRASCINATORE <i>DRIVER CODE</i>	CONO MORSE <i>MORSE TAPER</i>	CONO DIN 238 <i>TAPER DIN 238</i>	MANDRINO DIN 55058 <i>SPINDLE DIN 55058</i>	R <i>R</i>
415101.008	1			32
415102.008	2			33.5
415103.008	3			28.5
415104.008	4			28
415210.008		B10		32
415212.008		B12		33
415216.008		B16		30.5
415218.008		B18		33.5
415224.008		B18		35
415316.008			16	23
415320.008			20	23
415328.008			20	24.5

TESTE TIPO 115PM - 115P - 116P - 117P - 115 - 116 - 117
HEADS TYPE 115PM - 115P - 116P - 117P - 115 - 116 - 117

CODICE TRASCINATORE <i>DRIVER CODE</i>	CONO MORSE <i>MORSE TAPER</i>	CONO DIN 238 <i>TAPER DIN 238</i>	MANDRINO DIN 55058 <i>SPINDLE DIN 55058</i>	R <i>R</i>
415103.012	3			35.5
415104.012	4			37
415105.012	5			30
415224.012		B24		37
415320.012			20	25
415328.012			28	26.5
415336.012			36	26.5

TESTE SPECIALI *SPECIAL HEADS*



APPLICAZIONE

Quando le teste serie standard presenti a catalogo non riescono a soddisfare le esigenze produttive che l'utilizzatore intende affrontare, progettiamo e costruiamo soluzioni su misura in esecuzione speciale che risolvono le più elevate esigenze tecnologiche.

APPLICATION

Whenever the standard heads series in the catalogue do not suit the user's production requirements then special, we design and manufacture tailor-made solution in special execution, that solve the higher technological needs. We match the tool to the workpiece and the machine.

ANALISI

Eseguiamo uno studio di fattibilità che individui la soluzione tecnica ottimale e garantisca preventivamente le prestazioni richieste.

ANALYSIS

We carry out a feasibility study, to ensure required performance which identifies the best technical solution and grant the required performance.

DAL PROGETTO AL PROCESSO

Ci prendiamo cura di tutte le fasi di sviluppo del prodotto, eseguendo il ciclo di:

- progettazione
- produzione
- montaggio
- controllo
- collaudo

FROM DESIGN TO MANUFACTURING

We take care of all phases of product development, following:

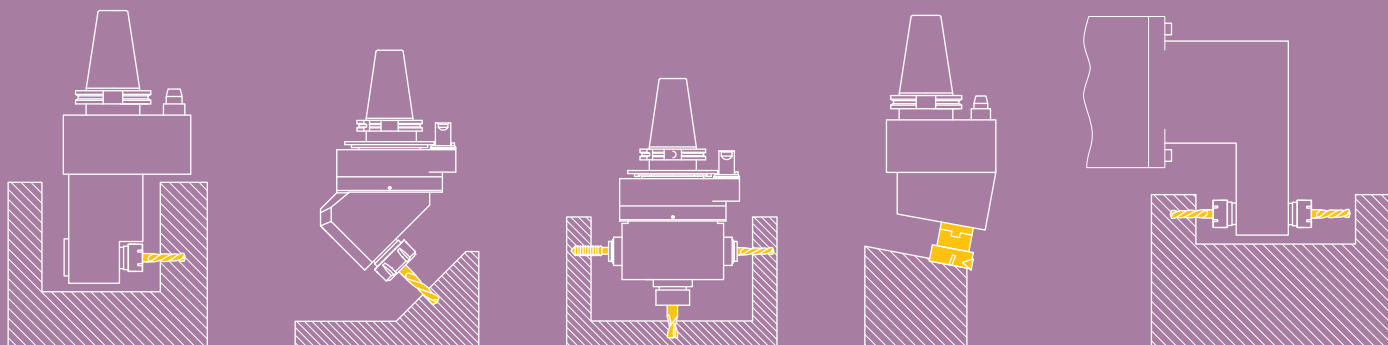
- design
- manufacturing process
- assembling
- testing

CARATTERISTICHE

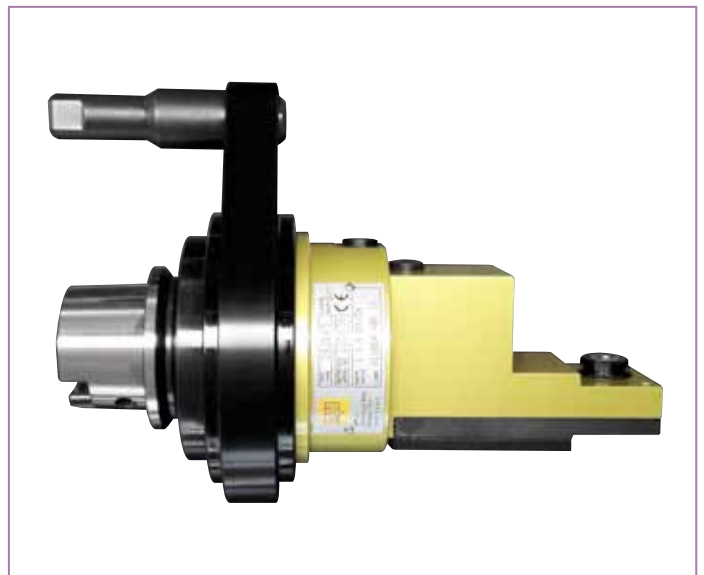
- possono effettuare lavorazioni di foratura, maschiatura, fresatura, barenatura, recessitura su un'ampia gamma di materiali ferrosi e non
- sono applicabili su centri di lavoro con attacco DIN 69871, BT, HSK, CAT, DIN 2080, CAPTO, macchine convenzionali, alesatrici, fresatrici, maschiatrici, macchine speciali da produzione, transfer, trapani, foratrici e unità
- mandrino porta-utensile per pinze ER DIN 6499, DIN 55058, DIN 1895, ABS, HSK, ISO
- lubrificazione a grasso, a circolazione d'olio o micronebbia d'olio
- collaudo dinamico e certificato di controllo, emesso in sala metrologica climatizzata ad una temperatura di 20° ed una umidità del 50% dopo una stabilizzazione per 24 ore.

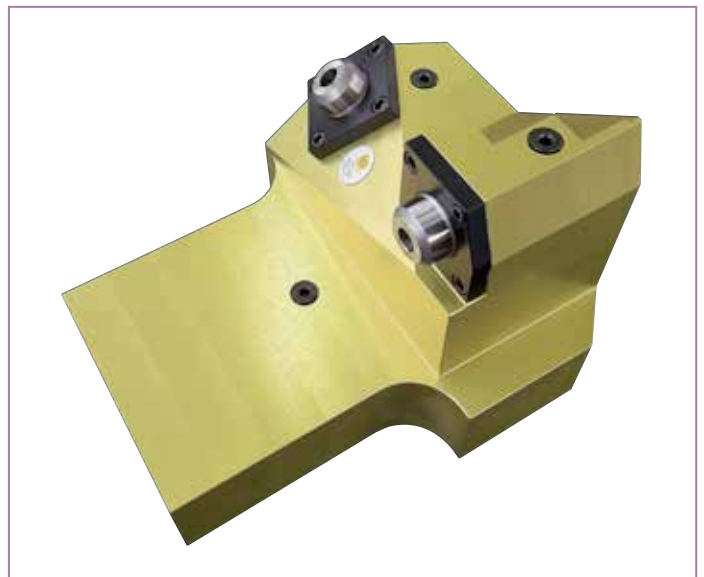
FEATURES

- for drilling, tapping and milling operations on ferrous and non-ferrous metals.
- can be used on vertical or horizontal machining centres with SK 69871, BT, CAT, DIN 2080, HSK, CAPTO input drive shank, boring machines, milling machines, tapping machines, transfer machines, drilling machines, units and special machines
- output spindles for: ER collet DIN 6499, DIN 55058, DIN 1895, ABS, HSK, ISO
- available with grease, oil or microfog lubrication
- dynamic testing and dimensional certificate, issued by climatized metrological room with at 20° and 50% of umidity after a 24 hours stabilization.

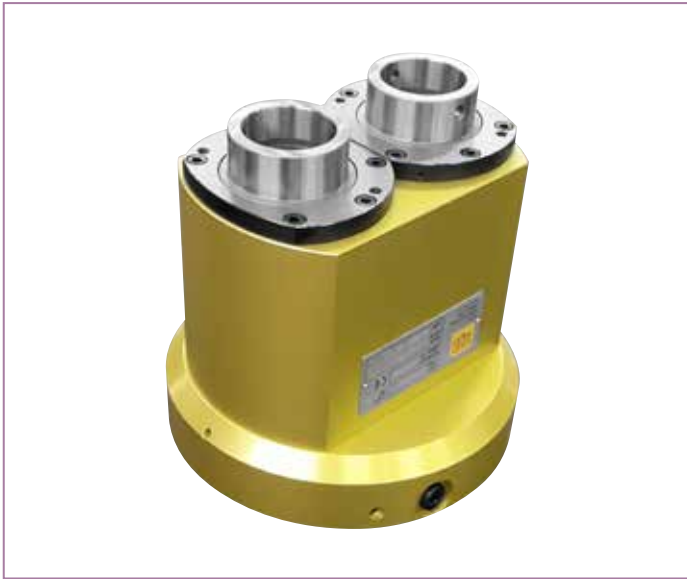


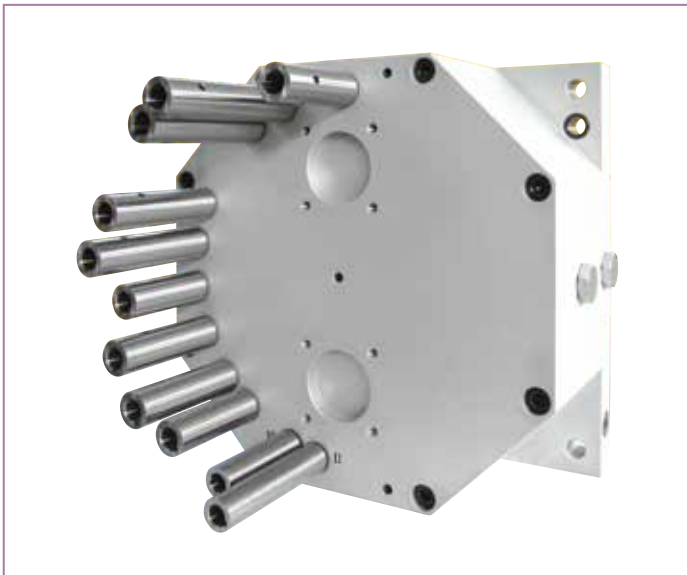
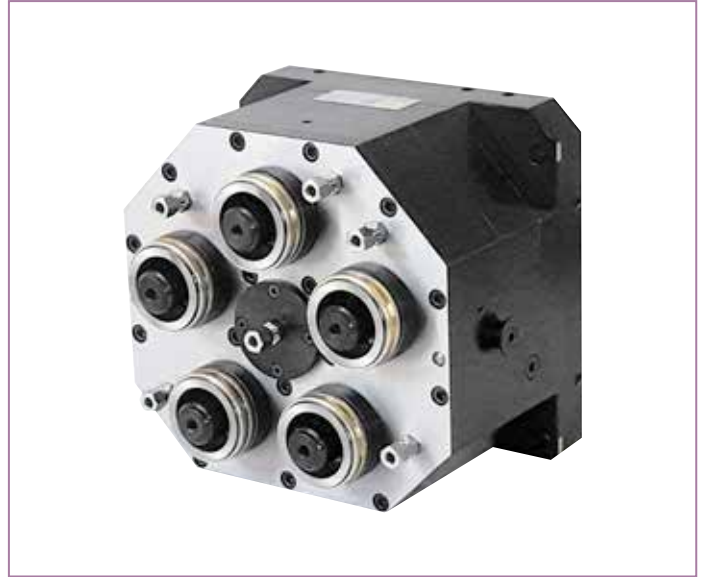




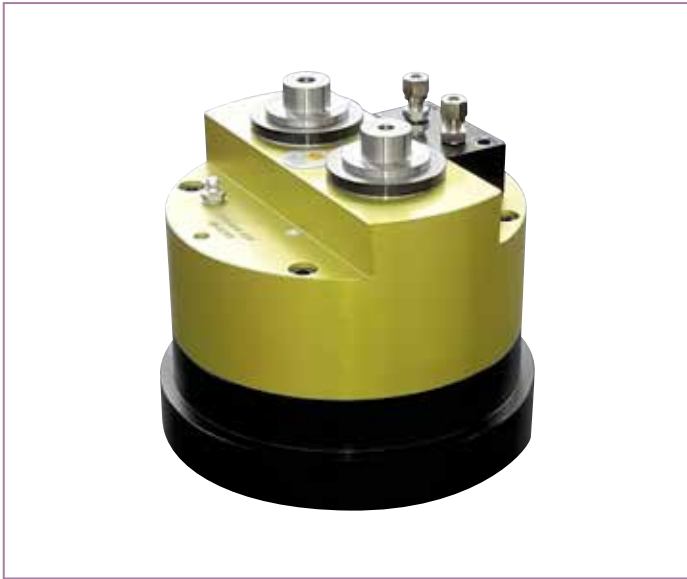














MOTORIZZATI SPECIALI *SPECIAL DRIVEN-TOOLS*



PER ATTREZZARE CENTRI DI TORNITURA

La nostra specializzazione è la progettazione e costruzione di porta-utensili motorizzati speciali secondo le specifiche esigenze produttive del Cliente. Annoveriamo nel nostro portfolio alcuni tra i più grandi costruttori di centri di tornitura su scala mondiale ai quali offriamo qualità, flessibilità ed efficienza. Questo rappresenta una enorme risorsa in termini di condivisione di informazioni e interazione progettuale finalizzata al miglioramento costante del servizio di forniture.

I nostri porta-utensili motorizzati speciali consentono di eseguire lavorazioni di foratura, maschiatura e fresatura, ottimizzando la produzione riducendo il tempo ciclo eliminando ulteriori piazzamenti del pezzo:

- porta-utensili motorizzati speciali assiali
- porta-utensili motorizzati speciali assiali rinviati
- porta-utensili motorizzati speciali radiali
- porta-utensili motorizzati speciali tiltanti
- porta-utensili motorizzati speciali a mandrini multipli

FOR CNC TURNING CENTERS

We are specialized in designing and manufacturing of special custom-made driven tools according to Customer's production requirements.

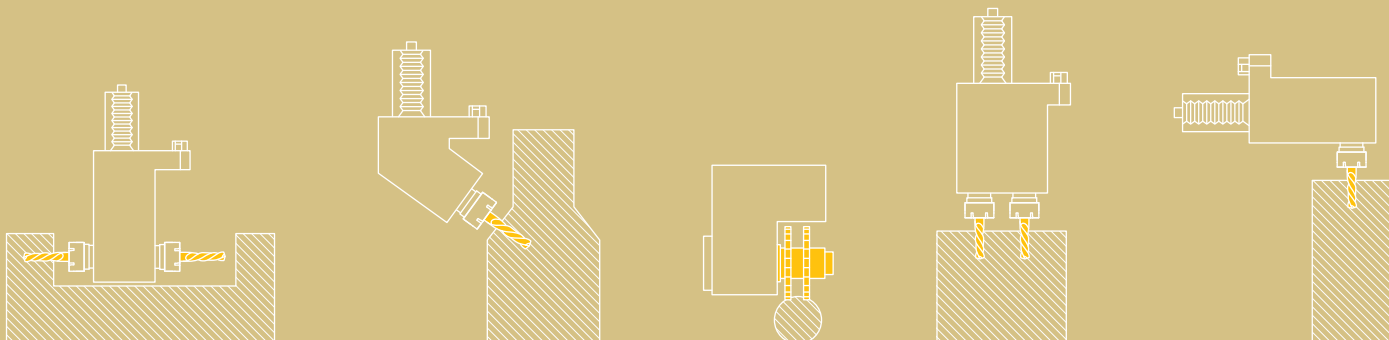
In our portfolio, we are pride on having some of the biggest names worldwide in the production of turning centers.

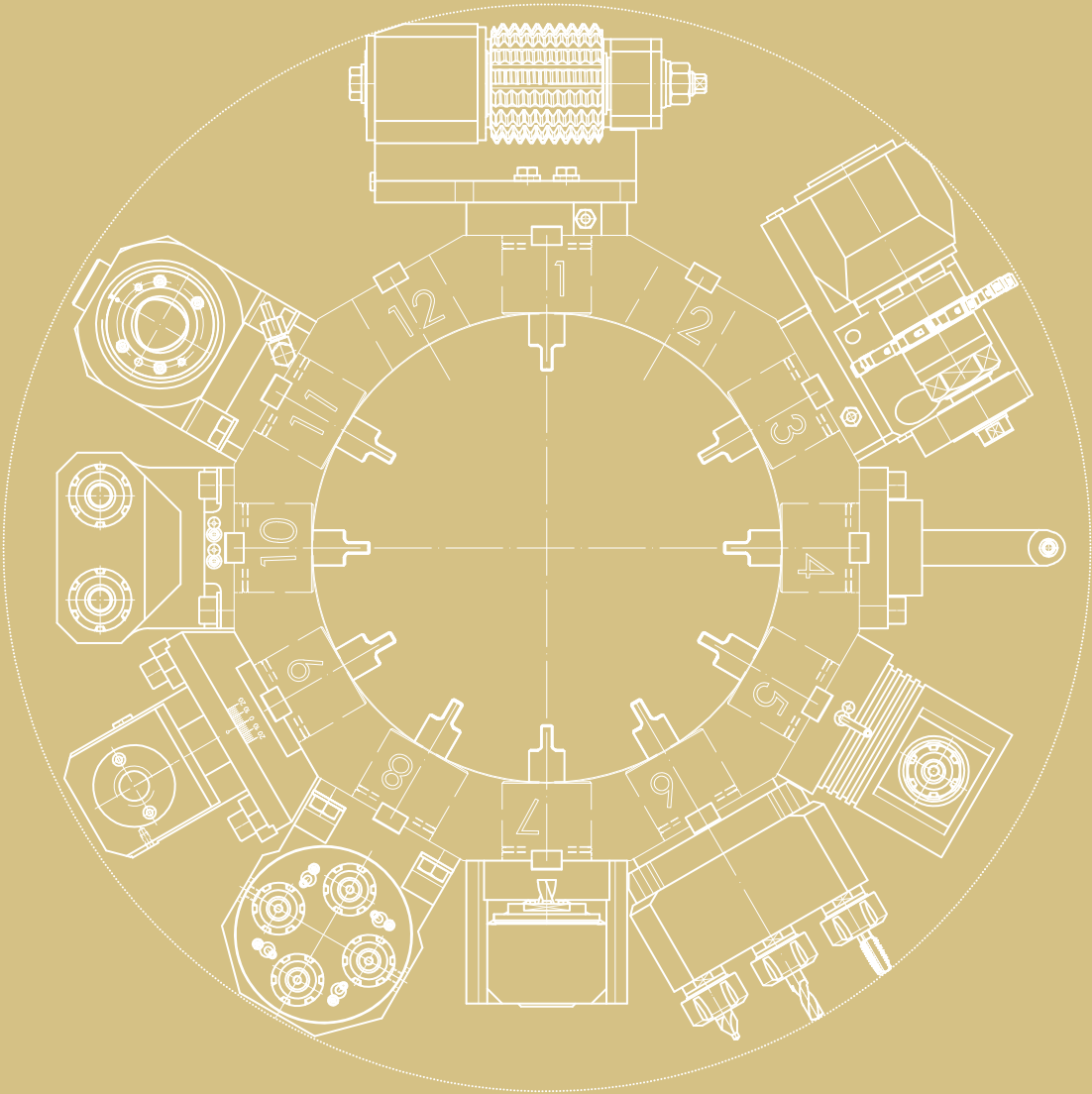
This represents an important opportunity for sharing technical information and co-designing.

Special custom-made driven tools are usable to perform drilling, tapping and milling operations, optimizing the production and reducing cycle time by eliminating additional workpiece handling:

- *special custom-made axial driven tools*
- *special custom-made off-set axial driven tools*
- *special custom-made radial driven tools*
- *special custom-made tilting driven tools*
- *special custom-made multispindle driven tools*

With more than 30 years of special custom-made driven tools engineering and manufacturing experience, our tooling will maximize the capabilities of your turning centers.





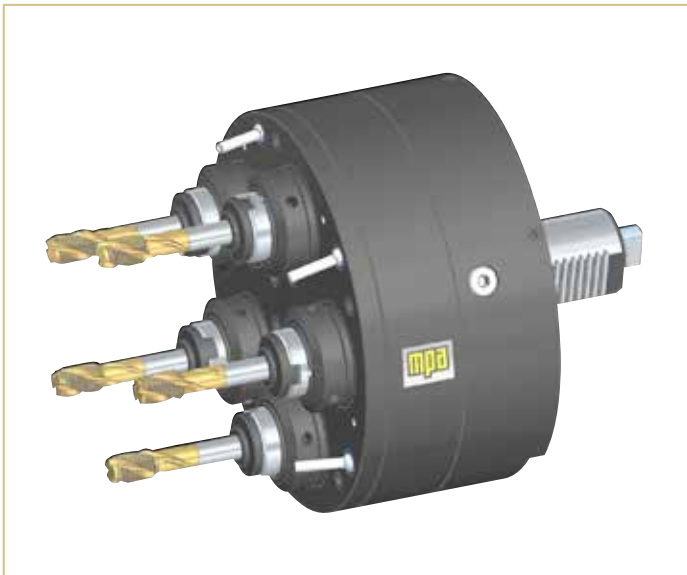
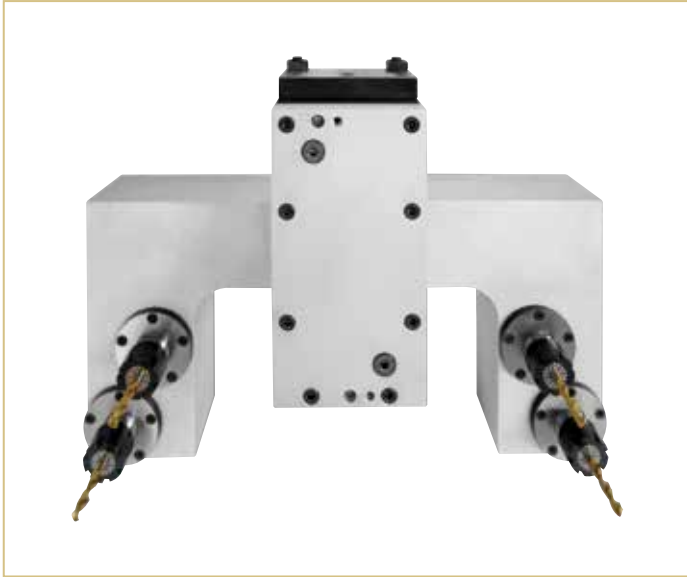


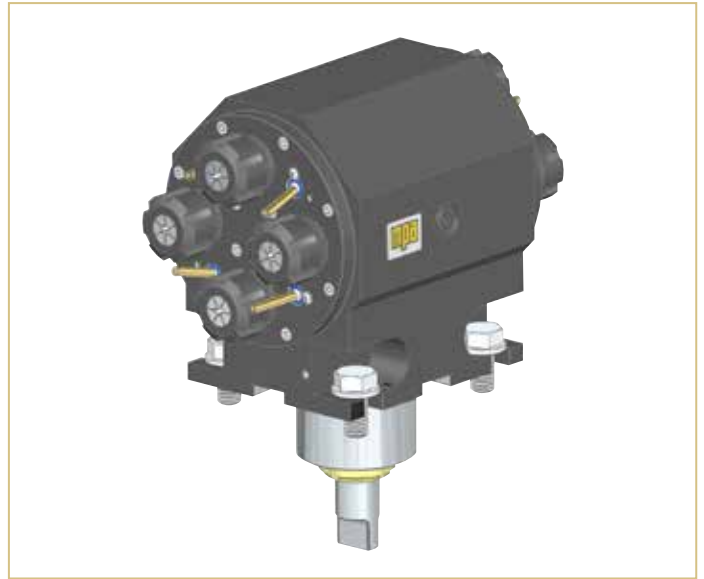
















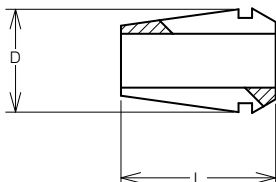


ACCESSORI
DI FORATURA
E MASCHIATURA
*DRILLING AND TAPPING
ACCESSORIES*



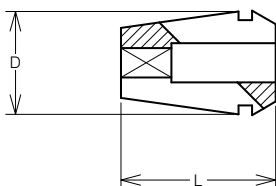


PINZE ER DIN 6499/B ER COLLETS DIN 6499/B



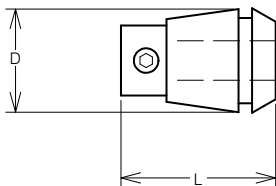
CODICE CODE	CAPACITÀ SIZE RANGE	SERRAGGIO GRIPPING RANGE	D	L
411208.100	1-5	-0,5	8,5	13,5
411211.100	1-7	-0,5	11,5	18
411216.100	1-10	-1	17	27
411220.100	2-13	-1	21	31
411225.100	2-16	-1	26	35
411232.100	3-20	-1	33	40
411240.100	4-26	-1	41	46

PINZE ER DI MASCHIATURA CON QUADRO ER TAPPING COLLETS WITH SQUARE



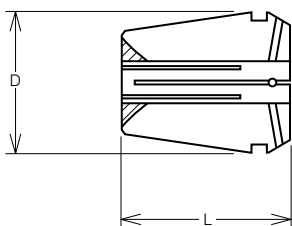
CODICE CODE	Ø MAX GAMBO MASCHIO MAX TAP SHANK Ø	PER MASCHI FOR TAPS	D	L
411211.200	6	M3-M8	11,5	18
411216.200	8	M3-M10	17	27
411220.200	10	M3-M12	21	31
411225.200	12	M3-M16	26	35
411232.200	16	M4-M20	33	40
411240.200	20	M5-M27	41	46

PINZE ER DI MASCHIATURA CON COMPENSAZIONE A TRAZIONE ER TAPPING COLLETS WITH TRACTION COMPENSATION



CODICE CODE	Ø MAX GAMBO MASCHIO MAX TAP SHANK Ø	COMPENSAZIONE COMPENSATION	D	L
401216.200	6	7	17	27
401220.200	7	7	21	31
401225.200	10	8	26	34
401232.200	12	10	33	43
401240.200	16	13	41	54

PINZE ER A TENUTA STAGNA WATERTIGHT ER COLLETS



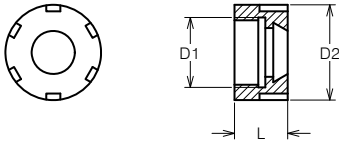
CODICE CODE	CAPACITÀ CAPACITY	SERRAGGIO GRIPPING RANGE	D	L
411211.10R	1 ÷ 7	0,5	11,5	18
411216.10R	1 ÷ 10	0,5	17	27,5
411220.10R	1 ÷ 13	0,5	21	31,5
411225.10R	1 ÷ 16	0,5	26	34
411232.10R	2 ÷ 20	0,5	33	40
411240.10R	4 ÷ 26	0,5	41	46



ACCESSORI DI FORATURA E MASCHIATURA DRILLING AND TAPPING ACCESSORIES

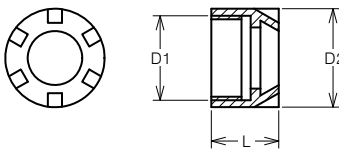
GHIERE E MANICOTTI A CAMBIO RAPIDO NUTS AND QUICK CHANGE SLEEVES

GHIERE ER TIPO UM ER UM NUTS



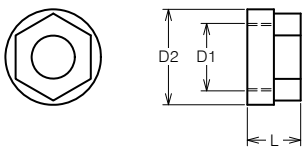
CODICE CODE	CODICE PINZA COLLET CODE	CODICE CHIAVE WRENCH CODE	D1	D2	L
414822.016	411216.100	410316.000	M22x1,5	28	17
414825.020	411220.100	410320.000	M25x1,5	34	19
414832.025	411225.100	410325.000	M32x1,5	42	20
414840.032	411232.100	410332.000	M40x1,5	50	22

GHIERE ER TIPO MINI ER MINI NUTS



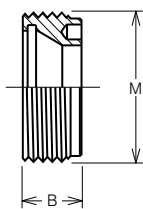
CODICE CODE	CODICE PINZA COLLET CODE	CODICE CHIAVE WRENCH CODE	D1	D2	L
414510.008	411208.100	410208.000	M10x0,75	12	11
414513.011	411211.100	410211.000	M13x0,75	16	11
414519.016	411216.100	410216.000	M19x1	22	17
414524.020	411220.100	410220.000	M24x1	28	19
414530.025	411225.100	410225.000	M30x1	35	20

GHIERE ER TIPO ESAGONALE ER NUTS EXAGONAL TYPE



CODICE CODE	CODICE PINZA COLLET CODE	D1	D2	L
414614.011	411211.100	M14x0,75	19	11
414622.016	411216.100	M22x1,5	28	17
414625.020	411220.100	M25x1,5	34	19

GHIERE ER CON FILETTO ESTERNO ER NUTS WITH EXTERNAL THREAD



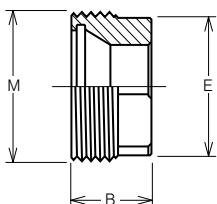
CODICE CODE	B	M
414718.011	6	18x1
414724.016	8	24x1
414728.020	11	28x1.5
414732.025	12,5	32x1.5
414740.032	14	40x1.5



ACCESSORI DI FORATURA E MASCHIATURA DRILLING AND TAPPING ACCESSORIES

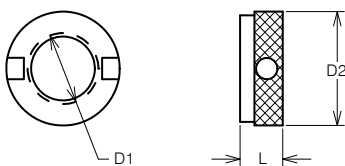
GHIERE E MANICOTTI A CAMBIO RAPIDO NUTS AND QUICK CHANGE SLEEVES

GHIERE ER CON FILETTO ESTERNO A PRESA ESAGONALE ER NUTS WITH EXTERNAL THREAD



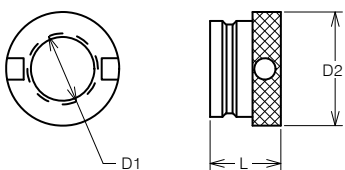
CODICE CODE	E	B	M
414718.011E	15	9	18x1
414724.016E	19	12	24x1
414728.020E	22	13	28x1.5
414732.025E	27	16.5	32x1.5
414740.032E	32	19	40x1.5
414750.040E	42	19	50x1.5

GHIERE DIN 6327 DIN 6327 NUTS



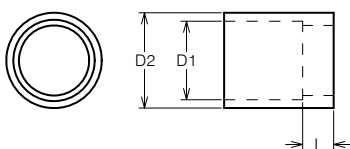
CODICE CODE	D1	D2	L
414308.000	Tr8x1	14,8	5
414310.000	Tr10x1,5	17,8	6
414312.000	Tr12x1,5	19,7	6
414316.000	Tr16x1,5	24,6	12
414320.000	Tr20x2	31,6	12
414328.000	Tr28x2	39,6	12

GHIERE DIN 6327 PER MANICOTTI A CAMBIO RAPIDO DIN 6327 NUTS FOR QUICK CHANGE SLEEVES



CODICE CODE	CODICE MANICOTTO SLEEVE CODE	D1	D2	L
414416.000	1	Tr16x1,5	26	18,5
414420.000	1	Tr20x2	33	20
414428.000	2	Tr28x2	42	22

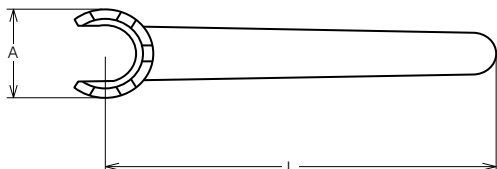
MANICOTTI A CAMBIO RAPIDO (TIPO CORTO) QUICK CHANGE SLEEVES (SHORT PATTERN)



CODICE CODE	PER MANDRINI DIN 55058 FOR DIN 55058 SPINDLES	D1	D2	L
402922.016	Ø16	22	27	9,5
402928.020	Ø20	28	34	11
402937.028	Ø28	34,5	41	12

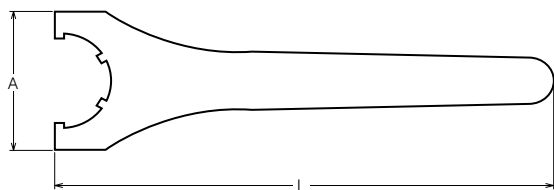


CHIAVI ER PER GHIERE MINI ER MINI NUT WRENCHES



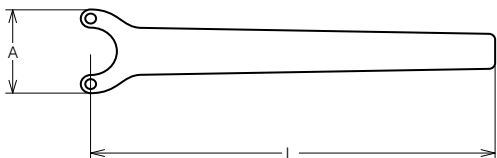
CODICE <i>CODE</i>	CODICE GHIERA <i>NUT CODE</i>	A	L
410208.000	414510.008	13	75
410211.000	414513.011	17	96
410216.000	414519.016	23	118
410220.000	414524.020	28	130
410225.000	414530.025	35	141

CHIAVI ER PER GHIERE ER WRENCHES



CODICE <i>CODE</i>	CODICE GHIERA <i>NUT CODE</i>	A	L
410316.000	414822.016	50	160
410320.000	414825.020	55	180
410325.000	414832.025	65	210
410332.000	414840.032	75	250
410340.000	414850.040	90	290

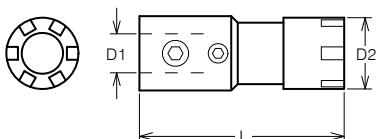
CHIAVI ER PER GHIERE CON FILETTO ESTERNO ER WRENCHES - EXTERNAL THREAD



CODICE <i>CODE</i>	CODICE GHIERA <i>NUT CODE</i>	A	L
410411.000	414718.011	19	96
410416.000	414724.016	25	118
410420.000	414728.020	28	123
410425.000	414732.025	30	139

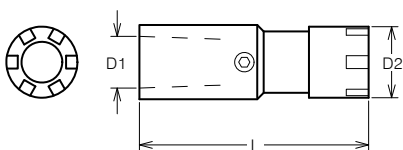


MANDRINI PORTA PINZA ATTACCO CILINDRICO SPINDLE COLLET CHUCK, CYLINDRICAL CONNECTION



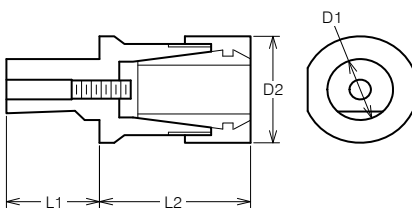
CODICE CODE	CODICE PINZA COLLET CODE	CODICE CHIAVE WRENCH CODE	D1	D2	L
403005.008	411208.100	410208.000	5	12	31
403007.008	411208.100	410208.000	7	12	39,5
403007.011	411211.100	410211.000	7	16	44
403012.016	411216.100	410216.000	12	22	61
403012.020	411220.100	410220.000	12	28	68
403015.020	411220.100	410220.000	15	28	64,5

MANDRINI PORTA PINZA ATTACCO CONO DIN SPINDLE COLLET CHUCK, TAPER DIN 238 CONNECTION



CODICE CODE	CODICE PINZA COLLET CODE	CODICE CHIAVE WRENCH CODE	D1	D2	L
403712.111	411211.100	410211.000	B12	16	63
403712.116	411216.100	410216.000	B12	22	55
403716.116	411216.100	410216.000	B16	22	85
403716.120	411220.100	410220.000	B16	28	80
403718.120	411220.100	410220.000	B18	28	74

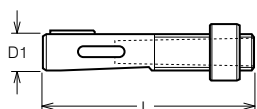
MANDRINI PORTA PINZA ATTACCO WHISTLE NOTCH SPINDLE COLLET CHUCK, WHISTLE NOTCH TYPE



CODICE CODE	CODICE PINZA COLLET CODE	CODICE CHIAVE WRENCH CODE	D1	D2	L1	L2
407007.008	411208.100	410208.000	7	12	11	20
407010.011	411211.100	410211.000	10	16	15	24,5
407014.016	411216.100	410216.000	14	22	21	36,5
407016.020	411220.100	410220.000	16	28	24	41,5
407020.025	411225.100	410225.000	20	35	30	46
407020.125	411225.100	410325.000	20	42	30	46
407025.132	411232.100	410332.000	25	50	37	55

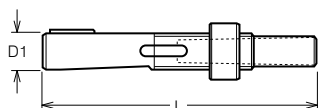


ASTUCCI REGISTRABILI (TIPO CORTO) DIN 6327 ADJUSTABLE ADAPTERS (SHORT PATTERN) DIN 6327



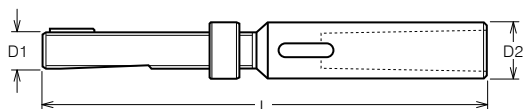
CODICE CODE	CONO MORSE MORSE TAPER	D1	L
402116.001	1	Tr16x1,5	85
402120.001	1	Tx20x2	88
402128.002	2	Tr28x2	95
402136.002	2	Tr36x2	118
402136.003	3	Tr36x2	118

ASTUCCI REGISTRABILI (TIPO LUNGO) DIN 6327 ADJUSTABLE ADAPTERS (LONG PATTERN) DIN 6327



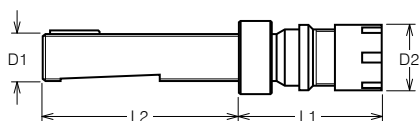
CODICE CODE	CONO MORSE MORSE TAPER	D1	L
402216.001	1	Tr16x1,5	110
402220.001	1	Tx20x2	113
402228.002	2	Tr28x2	120

ASTUCCI REGISTRABILI (MAGGIORATI) DIN 6327 ADJUSTABLE ADAPTERS (STEPPED PATTERN) DIN 6327



CODICE CODE	CONO MORSE MORSE TAPER	D1	D2	L
402312.001	1	Tr12x1,5	18	135
402316.002	2	Tr16x1,5	25	179
402320.002	2	Tr20x2	28	182
402328.003	3	Tr28x2	36	212

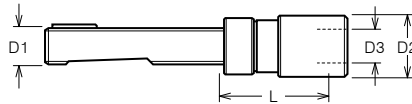
MANDRINI PORTA PINZA SPINDLE COLLET CHUCK



CODICE CODE	CODICE PINZA COLLET CODE	CODICE CHIAVE WRENCH CODE	D1	D2	L1	L2
403112.111	411211.100		Tr12x1,5	19	36	50
403116.111	411211.100		Tr16x1,5	19	36	73
403116.116	411216.100		Tr16x1,5	28	52	73
403120.120	411220.100		Tr20x2	34	62	73
403208.108	411208.100	410208.000	Tr8x1	12	35	40
403208.111	411211.100	410211.000	Tr8x1	16	43	40
403210.111	411211.100	410211.000	Tr10x1,5	16	45	50
403212.116	411216.100	410216.000	Tr12x1,5	22	52	50
403216.116	411216.100	410216.000	Tr16x1,5	22	52	73
403216.120	411220.100	410220.000	Tr16x1,5	28	57	73

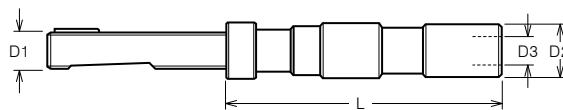


MANDRINI A CAMBIO RAPIDO CON COMPENSAZIONE QUICK CHANGE CHUCK WITH LENGTH COMPENSATION



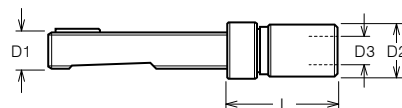
CODICE CODE	BUSSOLA ADAPTOR	BUSSOLA FRIZION. SAFETY ADAPTOR	COMP. ASSIALE AXIAL COMPENS	GRAND SIZE	PER MASCHI FOR TAPS	D1	D2	D3	L
403316.200	404100.200	404200.200	+/- 6,5	0	M1-M10	Tr16x1,5	26	13	50
403316.201	404101.200	404201.200	+/- 7,5	1	M3-M12	Tr16x1,5	36	19	52
403320.201	404101.200	404201.200	+/- 7,5	1	M4-M14	Tr20x2	36	19	52
403328.202	404102.200	404202.200	+/- 12,5	2	M8-M20	Tr28x2	53	31	76

MANDRINI A CAMBIO RAPIDO CON COMPENSAZIONE QUICK CHANGE CHUCK WITH LENGTH COMPENSATION



CODICE CODE	BUSSOLA ADAPTOR	BUSSOLA FRIZION. SAFETY ADAPTOR	COMP. ASSIALE AXIAL COMPENS	GRAND SIZE	PER MASCHI FOR TAPS	D1	D2	D3	L
403412.200	404100.200	404200.200	+/-15	0	M1-M10	Tr12x1,5	23	13	112
403416.200	404100.200	404200.200	+/-15	0	M1-M10	Tr16x1,5	23	13	112
403416.201	404101.200	404201.200	+/-20	1	M3-M12	Tr16x1,5	35	19	139
403420.201	404101.200	404201.200	+/-20	1	M3-M12	Tr20x2	35	19	119
403428.202	404102.200	404202.200	+/-20	2	M8-M20	Tr28x2	30	31	163

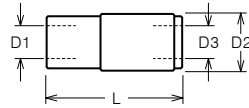
MANDRINI A CAMBIO RAPIDO QUICK CHANGE CHUCK



CODICE CODE	BUSSOLA ADAPTOR	BUSSOLA FRIZION SAFETY ADAPTOR	GRAND SIZE	PER MASCHI FOR TAPS	D1	D2	D3	L
403516.200	404100.200	404200.200	0	M1-M10	Tr16x1,5	23	13	45
403520.201	404101.200	404201.200	1	M3-M12	Tr20x2	32	19	49
403528.202	404102.200	404202.200	2	M8-M20	Tr28x2	50	21	66

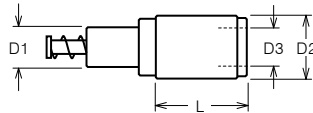


MANDRINI A CAMBIO RAPIDO QUICK CHANGE CHUCK



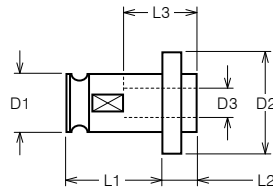
CODICE CODE	BUSSOLA ADAPTOR	BUSSOLA FRIZION SAFETY ADAPTOR	GRAND SIZE	PER MASCHI FOR TAPS	D1	D2	D3	L
403607.200	404100.200	404200.200	0	M1-M5	7	23	13	51
403612.200	404100.200	404200.200	0	M1-M8	12	23	13	51

MANDRINI A CAMBIO RAPIDO CON COMPENSAZIONE QUICK CHANGE CHUCK WITH LENGTH COMPENSATION



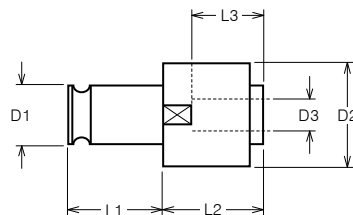
CODICE CODE	BUSSOLA ADAPTOR	BUSSOLA FRIZION. SAFETY ADAPTOR	COMP. ASSIALE AXIAL COMPENS.	GRAND SIZE	PER MASCHI FOR TAPS	D1	D2	D3	L
403915.200	404100.200	404200.200	+/-6,5	0	M1-M10	15	26	13	37
403920.201	404101.200	404201.200	+/-7,5	1	M3-M12	20	36	19	39
403925.202	404102.200	404202.200	+/-12,5	2	M8-M20	25	53	31	63

BUSSOLE A CAMBIO RAPIDO QUICK CHANGE ADAPTORS



CODICE CODE	PER MASCHI FOR TAPS	Ø GAMBO MASCHIO TAP SHANK DIAM	GRAND SIZE	D1	D2	D3	L1	L2	L3
404100.200	M1-M10	2,5 - 8	0	13	22	2,5 - 8	19,5	7	15
404101.200	M3-M12	3,5 - 11,3	1	19	30	3,5 - 11,3	21,5	7	17
404102.200	M8-M20	7 - 18	2	31	48	7 - 18	35	11	30

BUSSOLE A CAMBIO RAPIDO CON FRIZIONE QUICK CHANGE ADAPTORS WITH SAFETY CLUTCH



CODICE CODE	PER MASCHI FOR TAPS	Ø GAMBO MASCHIO TAP SHANK DIAM	GRAND SIZE	D1	D2	D3	L1	L2	L3
404200.200	M1-M10	2,5 - 8	0	13	23	2,5 - 8	19,5	21	15
404201.200	M3-M12	3,5 - 11,3	1	19	32	3,5 - 11,3	21,5	25	17
404202.200	M8-M20	7 - 18	2	31	50	7 - 18	35	34	30

ACCESSORI DI COLLEGAMENTO

INTERFACING ACCESSORIES





STOP-BLOCK ANTIROTANTI STANDARD STANDARD ANTI-ROTATION STOP-BLOCK

Il bloccetto di antirotazione deve essere montato sul mandrino macchina per assicurare queste funzioni:

- evitare la rotazione della testa
- assicura la ripetibilità nel cambio utensile automatico
- assicura la precisione di posizionamento.

The anti-rotation block must be mounted on the machine spindle to ensure these functions:

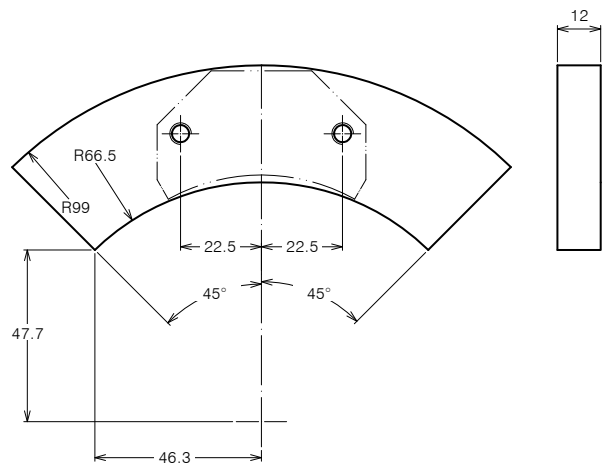
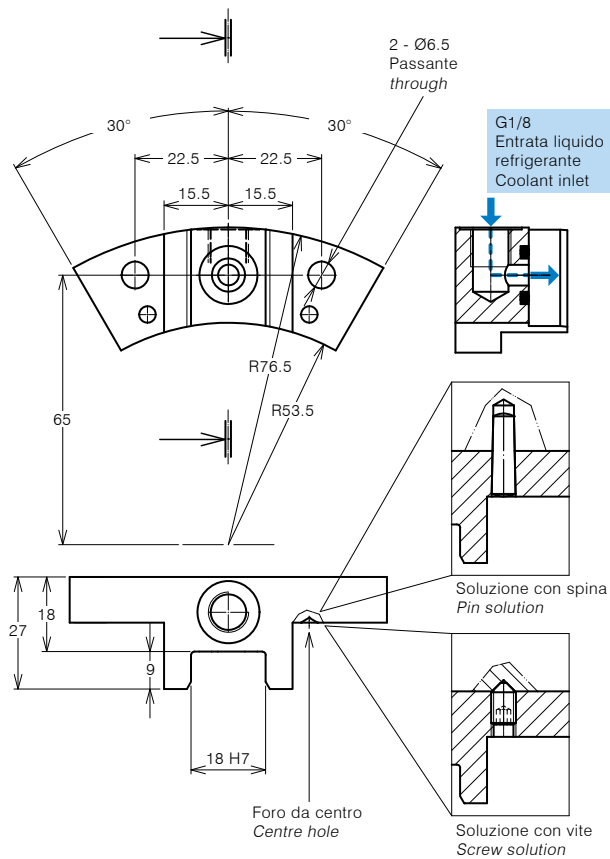
- avoid head rotation
- ensures repeatability in automatic tool change
- ensures positioning accuracy

Per teste angolari dotate di perno cilindrico Ø18 mm
Costruito in acciaio C43, termicamente trattato con tempra ad induzione e brunitura
*For heads provided of cylindrical pin Ø 18 mm
C43 steel made, heat-treated by induction hardened and burnished*

Codice Code 311201.025

Spessore da adattare
Thickness to be adjusted

Codice Code 310702.003





STOP-BLOCK ANTIROTANTI STANDARD STANDARD ANTI-ROTATION STOP-BLOCK

Il bloccetto di antirotazione deve essere montato sul mandrino macchina per assicurare queste funzioni:

- evitare la rotazione della testa
- assicura la ripetibilità nel cambio utensile automatico
- assicura la precisione di posizionamento.

The anti-rotation block must be mounted on the machine spindle to ensure these functions:

- avoid head rotation
- ensures repeatability in automatic tool change
- ensures positioning accuracy

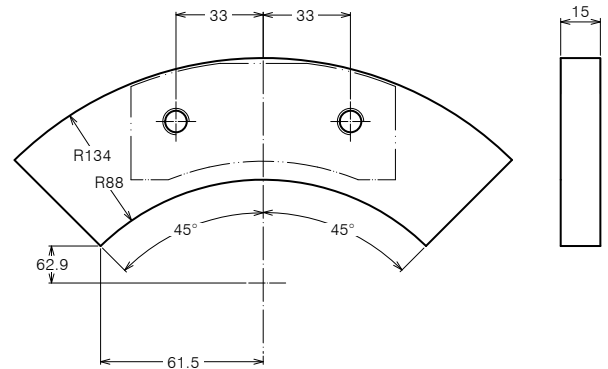
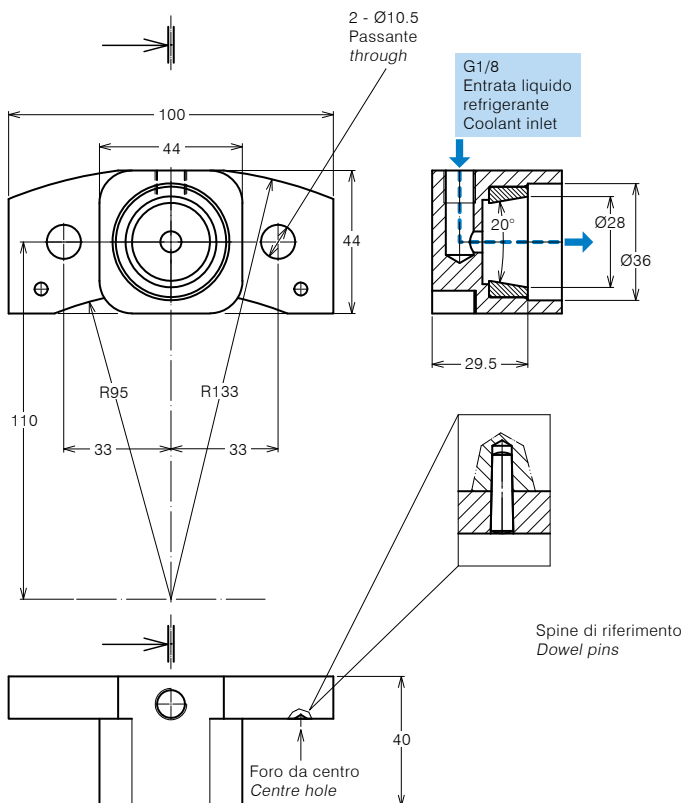
Per teste dotate di perno conico $\varnothing 28$ con registrazione assiale di mm 1.0
Costruito in acciaio C40, completo di boccia cementata, temprata e rettificata

*For heads provided of conical pin $\varnothing 28$ 1,0 mm axial adjustment
C40 steel made, with cemented hardened and ground bush*

Codice Code 311201.026

Spessore da adattare
Thickness to be adjusted

Codice Code 310702.004





STOP-BLOCK ANTIROTANTI STANDARD STANDARD ANTI-ROTATION STOP-BLOCK

Il blocchetto di antirotazione deve essere montato sul mandrino macchina per assicurare queste funzioni:

- evitare la rotazione della testa
- assicura la ripetibilità nel cambio utensile automatico
- assicura la precisione di posizionamento.

The anti-rotation block must be mounted on the machine spindle to ensure these functions:

- avoid head rotation
- ensures repeatability in automatic tool change
- ensures positioning accuracy

Per teste dotate di perno conico $\varnothing 22$ con registrazione assiale di mm 1.0
Costruito in acciaio C40, completo di boccia cementata, temprata e rettificata

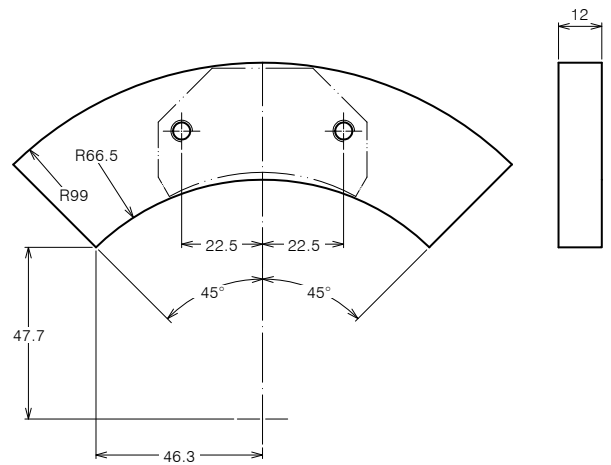
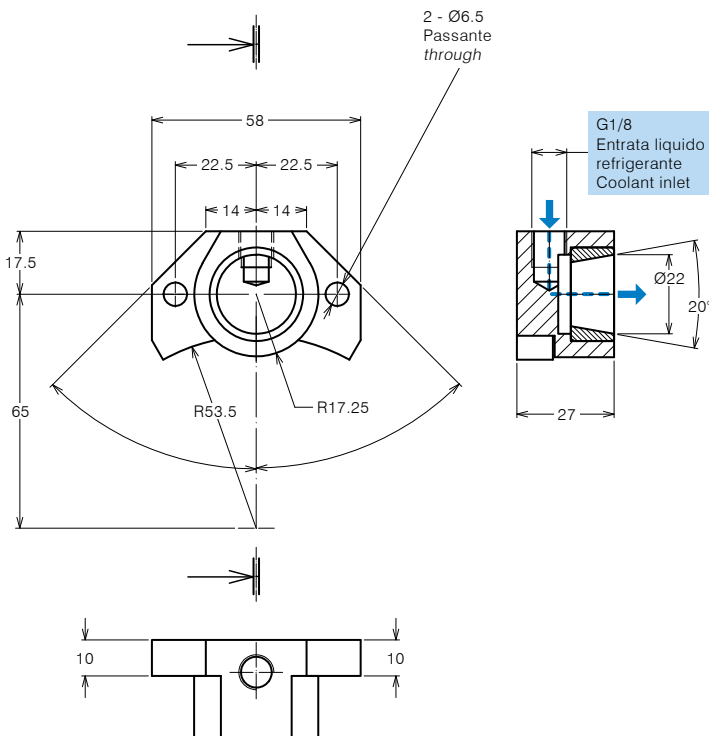
*For heads provided of conical pin $\varnothing 22$ 1,0 mm axial adjustment
C40 steel made, with cemented hardened and ground bush*

Codice Code 311201.027

Spessore da adattare

Thickness to be adjusted

Codice Code 310702.003

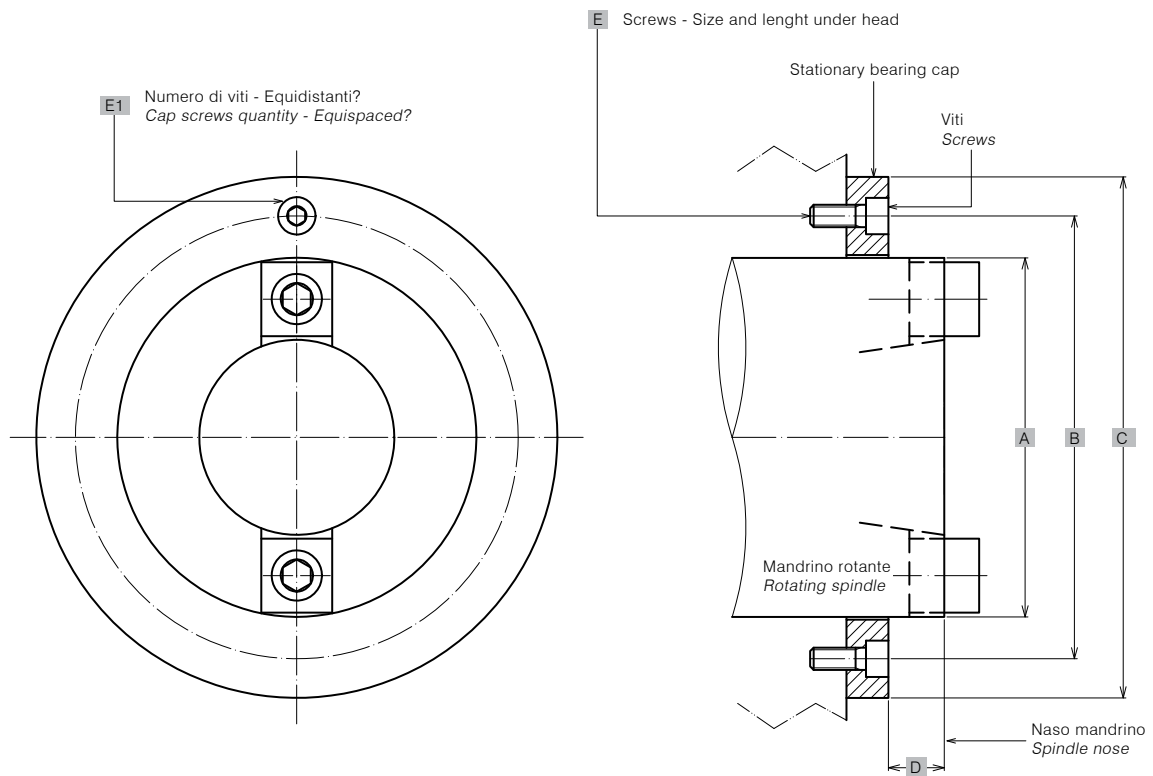




STOP-BLOCK SU MISURA CUSTOM-MADE STOP-BLOCK

MPA costruisce blocchetti antirotanti personalizzati a Vostro mandrino macchina.
Il disegno serve come guida per comunicarci i necessari dimensionamenti.

*MPA manufactures custom-made antirotating stop-block, customized to your machine spindle unit.
The drawing serves as a guide to inform us on about the necessary technical data.*



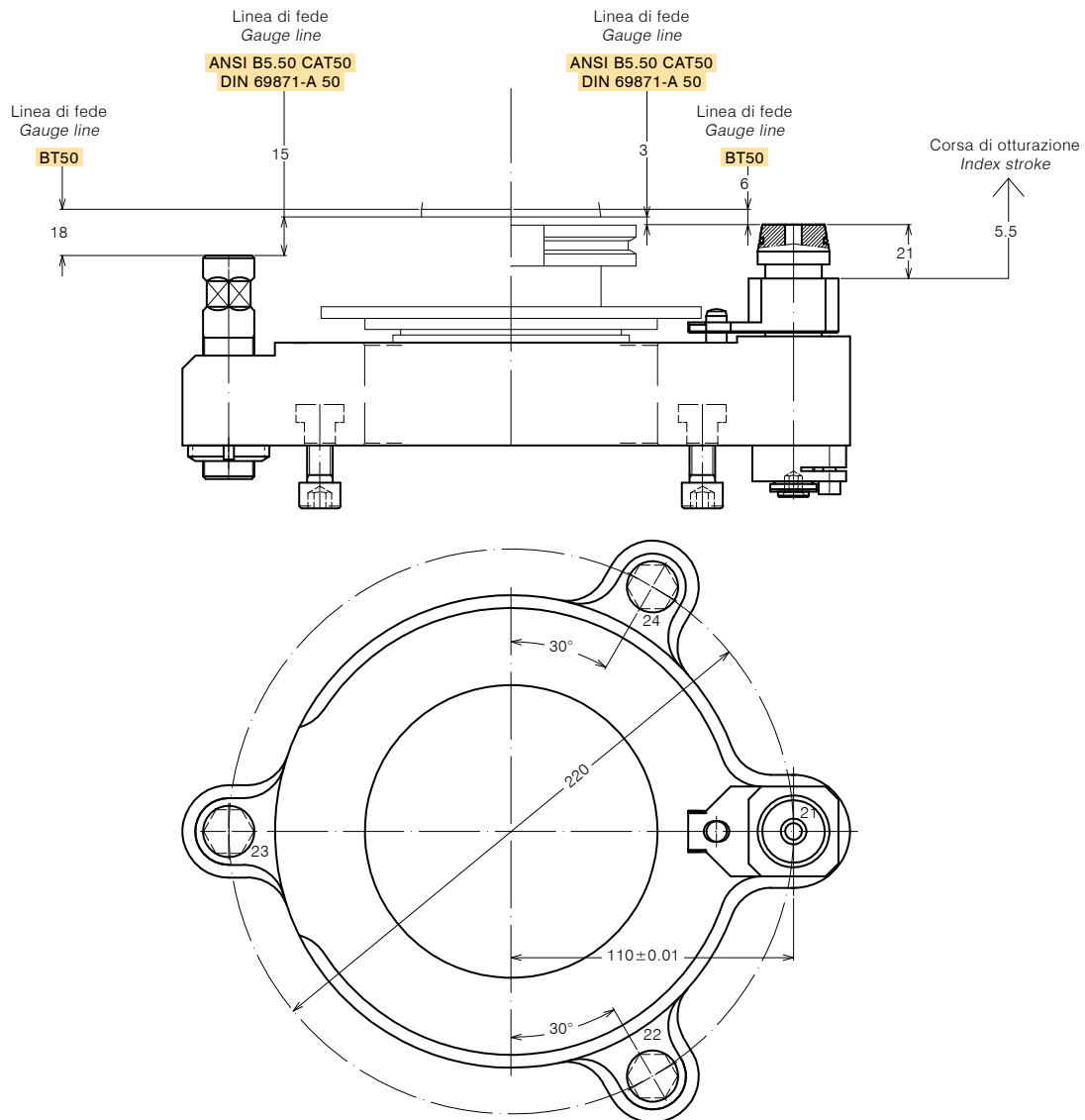


**GRUPPI ANTIROTANTI PER LAVORAZIONI GRAVOSE
HEAVY DUTY TORQUE ARM**

I gruppi antirotanti con perni assialmente registrabili permettono di contrastare le spinte radiali e assiali con la possibilità di affrontare in sicurezza lavorazioni particolarmente gravose. Possibile configurazione e studio applicazione in base alle esigenze del cliente.

The heavy duty torque arm with adjustable pins allow to manage both radial and axial load with the possibility to safely face heavy duty machining application. Possible configuration and application study according to Customer needs.

Codice Code 124074.100



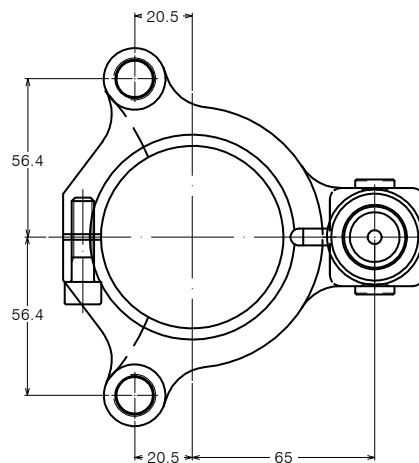
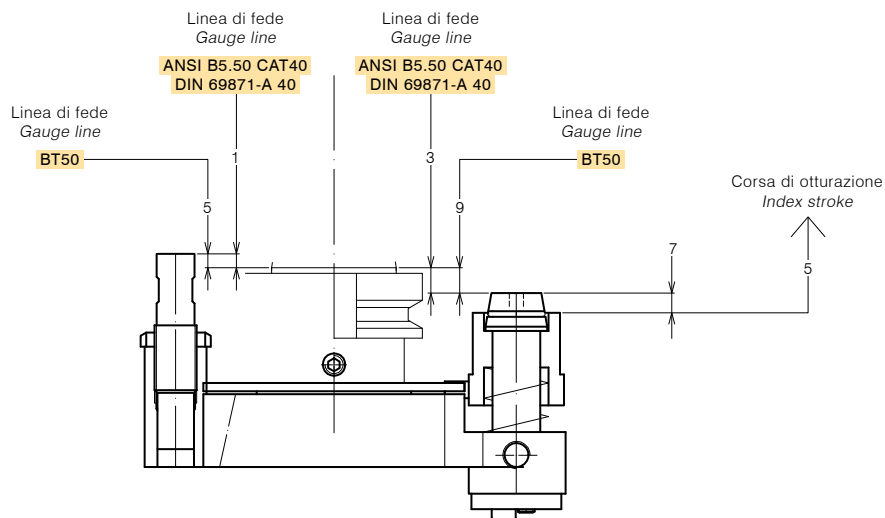


**GRUPPI ANTIROTANTI PER LAVORAZIONI GRAVOSE
HEAVY DUTY TORQUE ARM**

I gruppi antirotanti con perni assialmente registrabili permettono di contrastare le spinte radiali e assiali con la possibilità di affrontare in sicurezza lavorazioni particolarmente gravose. Possibile configurazione e studio applicazione in base alle esigenze del cliente.

The heavy duty torque arm with adjustable pins allow to manage both radial and axial load with the possibility to safely face heavy duty machining application. Possible configuration and application study according to Customer needs.

Codice Code 124081.100



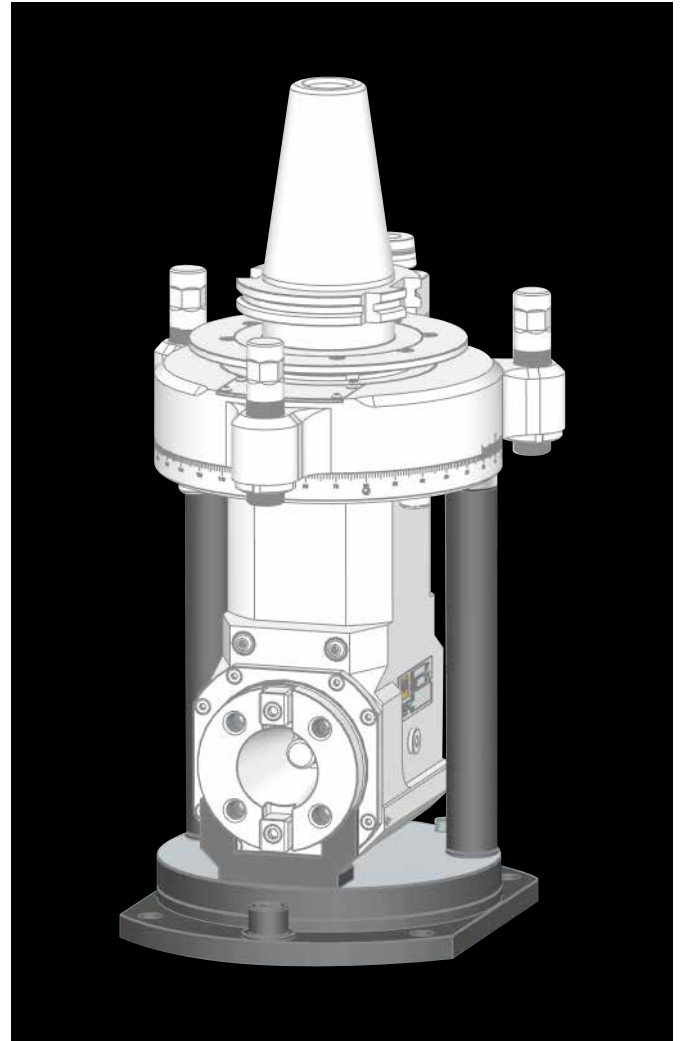
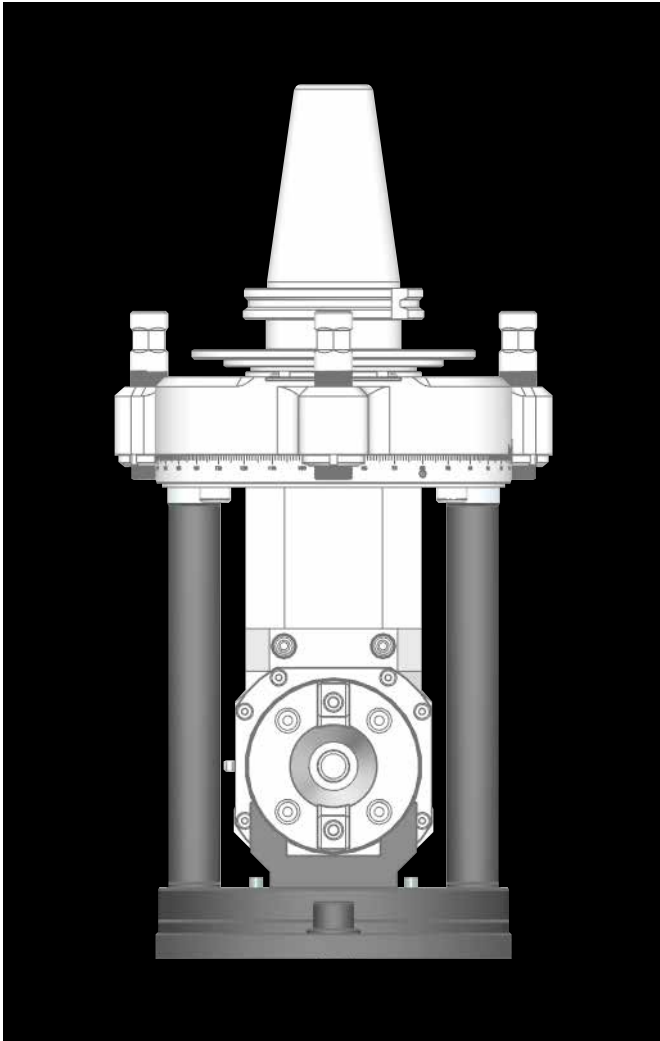


ACCESSORI DI COLLEGAMENTO INTERFACING ACCESSORIES

STAZIONI DI PARCHEGGIO CRADLE STATION

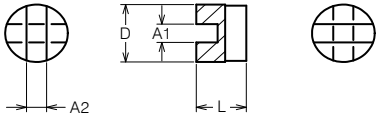
MPA costruisce stazioni di parcheggio per teste non alloggiabili nel magazzino utensili della macchina. Facilità di accesso per il carico.
Adattabili a ogni tipo di testa. Configurazione e studio applicazione in base alle esigenze del cliente.

*MPA manufactures cradle stations for heads that can not be stored in the machine tool magazine. Easy loading access.
Adaptable to any type of head. Configuration and application study based on Customer needs.*



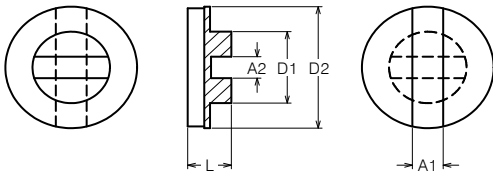


GIUNTI PER TRASCINATORI JOINTS FOR DRIVER



CODICE CODE	A1	A2	D	L
416108.006	8	6	25	18
416108.008	8	8	25	20
416108.012	8	12	34	22
416112.012	12	12	34	24
416116.016	16	16	54	33

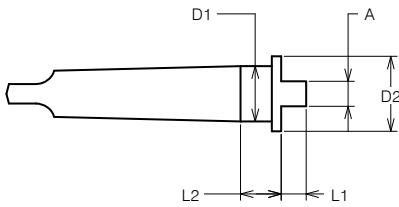
GIUNTI PER MANDRINI ISO 30-40 JOINTS FOR SPINDLE ISO 30-40



CODICE CODE	A1	A2	D1	D2	L
416216.008	15,9	8	30	68	20,5
416216.012	15,9	12	40	68	22,5
416216.016	15,9	16	54	68	27

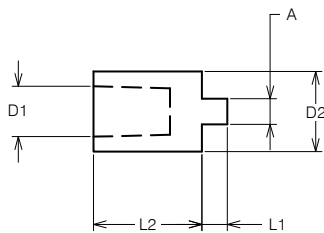


TRASCINATORI IN CM MORSE TAPER DRIVERS



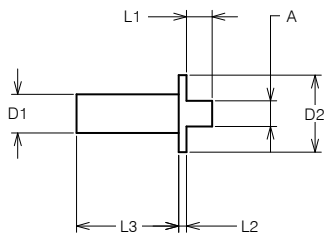
CODICE CODE	D1	D2	A	L1	L2
415101.008	1	24	8	8	11,5
415102.008	2	24	8	8	13
415103.008	3	24	8	8	8
415104.008	4	24	8	8	7,5
415105.008	5	24	8	8	7,5
415102.012	2	34	12	10	13
415103.012	3	34	12	10	13
415104.012	4	34	12	10	14,5
415105.012	5	34	12	10	7,5

TRASCINATORI IN CONO DIN 238 DIN 238 TAPER DRIVERS



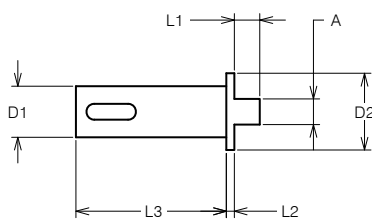
CODICE CODE	D1	D2	A	L1	L2
415210.008	B10	24	8	8	26
415212.008	B12	24	8	8	31
415216.008	B16	25	8	8	34
415218.008	B18	29	8	8	45
415224.008	B24	34,5	8	8	65
415218.012	B18	29,5	12	10	45
415224.012	B24	38	12	10	65

TRASCINATORI PER MANDRINI A PINZA DRIVERS FOR COLLET SPINDLE



CODICE CODE	D1	D2	A	L1	L2	L3
415410.008	10	24	8	8	2,5	25
415412.008	12	24	8	8	2,5	32

TRASCINATORI PER MANDRINI DIN 55058 DRIVERS FOR DIN 55058 SPINDLE



CODICE CODE	D1	D2	A	L1	L2	L3
405312.008	12	24	8	8	2,5	35,5
405316.008	16	24	8	8	2,5	47
405320.008	20	24	8	8	2,5	47
405328.008	28	32	8	8	4	52
405336.008	36	39,5	8	8	4	59
405316.012	16	24	12	10	2,5	47
405320.012	20	29	12	10	2,5	47
405328.012	28	34	12	10	4	52
405336.012	36	39,5	12	10	4	59

www.m-p-a.it



SHAPE YOUR WORLD

EUROMAGROUP