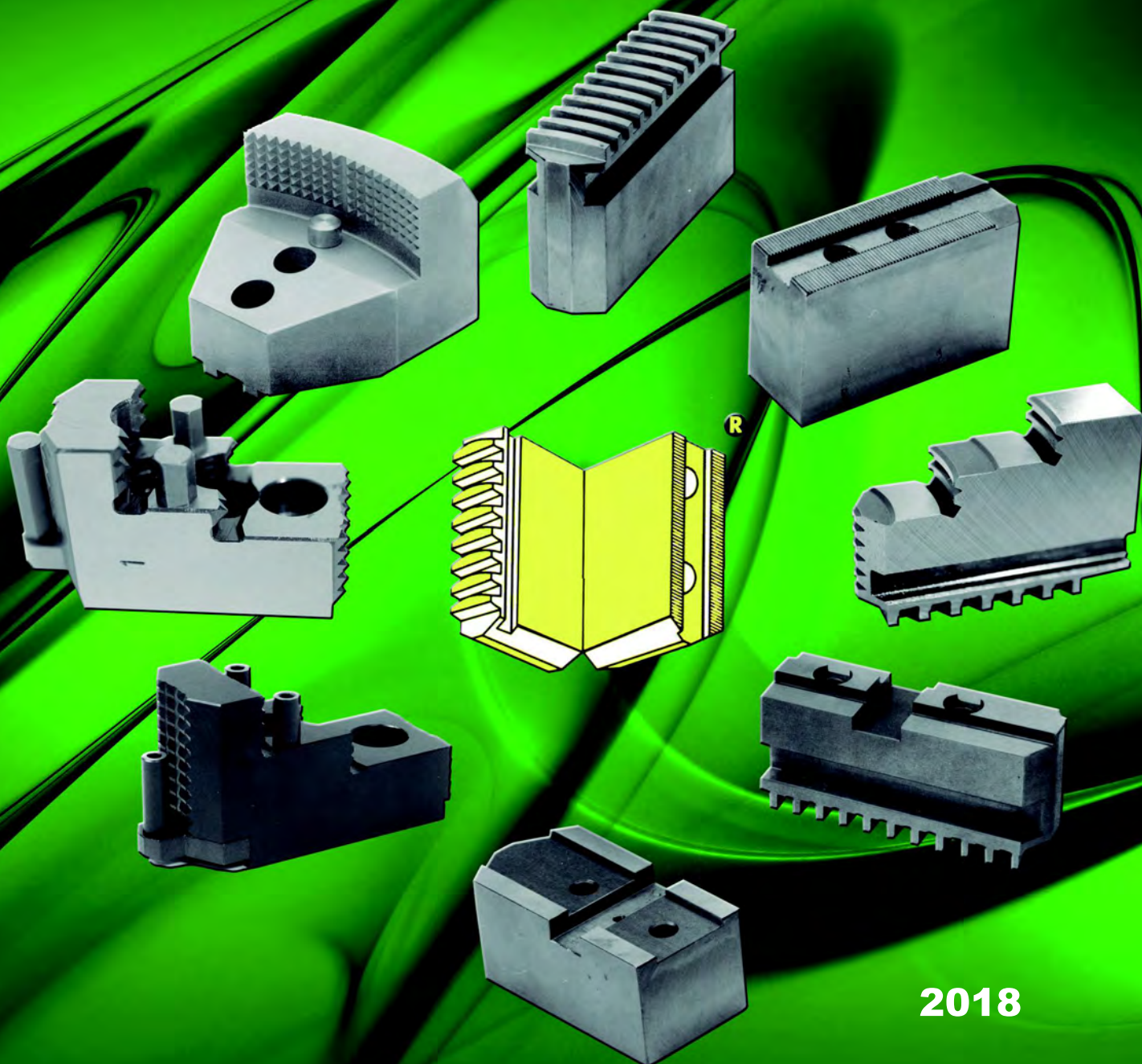


GAMOR

SOLUCIONES DE AMARRE  CLAMPING SOLUTIONS



2018

Talleres GAMOR, S.L.

Ind. Asteasu, Zona E, Pab. 73-74, 20159 Asteasu (Gipuzkoa) Spain
Apdo. de correos 159, 20150 Vilabona

Tel.: +34 9436910-93/98/99 · Fax: +34 943691539
Web: www.gamor.es · E-mail: gamor@gamor.es

ISO 9001

BUREAU VERITAS
Certification

Nº 6001204

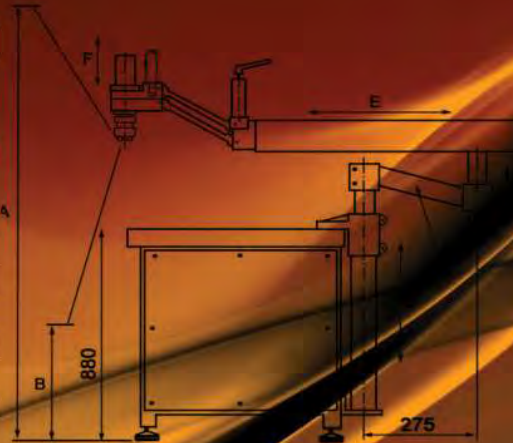


ROSCADORAS HIDRÁULICAS GAMOR HYDRAULIC TAPPING MACHINE GAMOR

PARA UN ROSCADO PRECISISO, RÁPIDO, POTENTE, EFICAZ Y SEGURO
ROSCAR DE M2 HASTA M130 EN TODO TIPO DE MATERIALES

CARACTERÍSTICAS TÉCNICAS

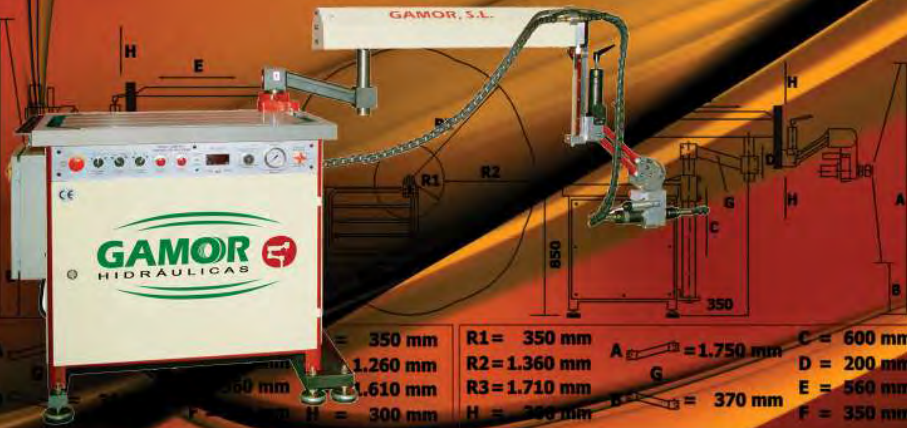
MODELO	RHG M16	M20	M24
CAPACIDAD	M2-M16	M3-M20	M4-M24
R.P.M	200 a 580	180 a 470	120 a 380
Nm	56	99	152
PRESIÓN MÁXIMA	160 Kg/Cm ²		
MOTOR ELÉCTRICO	5,5 CV		
VOLTAJE	380/400/415 V-III		
CONTROL DE VELOCIDAD	ELECTRÓNICO		
LONGITUD DE BRAZO	650m		
PORTAPINZAS	CAMBIO RÁPIDO Ø31		
DEPÓSITO DE ACEITE	40 LITROS		
PESO	315Kg		



CARACTERÍSTICAS TÉCNICAS

MODELO	MT - M45 / MTC M45
CAPACIDAD	M2-M45
R.P.M	15 to 590
NM	740

PRESIÓN MÁXIMA	200 Kg /cm ²
MOTOR ELÉCTRICO	7,5 CV
VOLTAJE	380/400/415 V-III
CONTROL DE VELOCIDAD	ELECTRÓNICO
LONGITUD DE BRAZO	1000 mm.
PORTAPINZAS	QUICK CHANGE Ø48
DEPÓSITO DE ACEITE	50 LITROS
PESO	570Kg



A = 350 mm	R1 = 350 mm	A ₁ = 1.750 mm	C = 600 mm
B = 1.260 mm	R2 = 1.360 mm	G = 370 mm	D = 200 mm
H = 300 mm	R3 = 1.710 mm		E = 560 mm
			F = 350 mm

CARACTERÍSTICAS TÉCNICAS

MODELO	VITORIA M110	M130
CAPACIDAD	M3-M110	M3-M130
R.P.M	20 a 480	15 a 380
NM	2715	3230

PRESIÓN MÁXIMA	240 Kg/Cm ²
MOTOR ELÉCTRICO	10,5 CV
VOLTAJE	380/400/415 V-II
CONTROL DE VELOCIDAD	ELECTRÓNICO
LONGITUD DE BRAZO	1000m
PORTAPINZAS	CAMBIO RÁPIDO Ø60
DEPÓSITO DE ACEITE	80 LITROS
PESO	1410Kg

DIMENSIONES Y AREAS DE TRABAJO

A	900 mm
B	800 mm
C	720 mm
D	190 mm
E	800 mm
F	300 mm
R. MAX.	1510 mm
R. MIN.	300 mm





ROSCADORAS NEUMÁTICAS
AIR TAPPING MACHINES
TARAUDEUSES PNEUMATIQUE

- MOD. GN/8 (M2-M8)
- MOD. GN/12 (M3-M12)
- MOD. GN/16 (M3-M16)
- MOD. GN/20 (M4-M20)
- MOD. GN/24 (M5-M24)



SIMPLICIDAD INMEJORABLE
SUPERBE SIMPLICITÉ
SUPERB SIMPLICITY

CODICIONES GENERALES DE VENTA:

1º PRECIOS: Netos (válidos salvo error tipográfico). No incluyen IVA ni cualquier otro impuesto, derecho o tasa.

2º PORTES: Debidos. Transporte y seguro no incluidos en los precios.

3º PAGO: En caso de pago aplazado, dicho pago deberá realizarse de acuerdo a lo previsto en la Ley 15/2010, de 5 de Julio de 2010. Giros bancarios deberán de estar domiciliados previamente a su emisión. Contado y/o reposición, máximo 15 días con el 2% P.p. Nuevos clientes, transferencia previa a la entrega del material con el 2%. P.p.

4º DEVOLUCIONES: Deberán realizarse en un plazo máximo de 15 días de la entrega del material y a portes pagados, previo acuerdo con el Vendedor. Si la causa de la devolución es un error y/o defecto de fábrica se remitirán a portes debidos por el transporte que le indiquemos.

5º JURISDICCION COMPETENTE: El comprador se somete expresamente a la Competencia de los Tribunales de San Sebastián, renunciando a su jurisdicción y/o fuero. Todos nuestros productos se consideran siempre bajo reserva de dominio; hasta que no se haya efectuado íntegramente el pago.

6º GARANTÍA: Los productos **GAMOR** están garantizados contra cualquier defecto de fabricación o de manipulación en nuestro montaje, deponiéndose sin ningún tipo de gasto, si no reúne las condiciones ofertadas.

GAMOR SE RESERVA EL DERECHO DE MODIFICAR SIN PREVIO AVISO AQUELLAS COTAS QUE NO PERJUDIQUEN EL NORMAL FUNCIONAMIENTO DE LAS GARRAS POR MOTIVO DE PRODUCCIÓN.

TERMS OF SALE:

1º PRICES: Net (valid except for typos). They do not include VAT or any other tax, duty or fee that will be passed later in the invoice with the corresponding rates.

2º FREIGHT COST: Due. Cost for insurance and freight not included in the prices.

3º PAYMENT: In case of delayed payment, such payment shall be in accordance with the provisions of Law 15/2010 of 5 July 2010. Money orders must be domiciled prior to their issuance. Cash and / or replacement within 15 days with 2% prompt payment discount, for new customers the payment term is pre-delivery transfer of the material with 2% prompt payment discount.

4º RETURNS: Must be made within 15 days of delivery of the material and postage prepaid, in agreement with the Seller. If the cause of the return is an error and / or manufacturing defect will be forwarded postage due for the transportation that we indicate.

5º COMPETENT JURISDICTION: The buyer expressly submit to the Jurisdiction of the Courts of San Sebastian, waiving its jurisdiction and / or jurisdiction. All our products are always considered under retention of title, until the full payment is received.

6ª WARRANTY: GAMOR products are guaranteed against any manufacturing defect or manipulation in our assembly, dethroning without any expense, unless they fulfill the conditions offered.

GAMOR RESERVES THE RIGHT TO MODIFY FOR MANUFACTURING REASONS WITHOUT PREVIOUS NOTICE THE DIMENSIONS THAT DO NOT ADVERSELY AFFECT THE NORMAL OPERATION OF THE JAW.

Talleres Gamor, S.L.- Reservados todos los derechos. Prohibida la reproducción total o parcial de todos los elementos contenidos en este catálogo.



GAMOR, a través de la experiencia conseguida a lo largo de más de 45 años dedicados a la fabricación de garras blandas y duras especiales, se honra en presentar a ustedes este nuevo **CATALOGO GENERAL** de garras.

La experiencia conseguida a lo largo de estos años en la fabricación y diseño nos permite ofrecer una gran variedad de modelos en garras blandas, duras y especiales, deseando además que sirva de ayuda para la identificación de cualquier tipo de garra, utilizando en cada momento el modelo de garra mas adecuado para el amarre de las piezas en el proceso de mecanizado.

Deseamos que el fin de éste catálogo sea del agrado de todos nuestro clientes y así poder seguir contando con la confianza que han depositado en nosotros.

GAMOR, through experience gained over more than 45 years dedicated to the manufacture of special, soft, and hard jaws, is honored to present to you this new **GENERAL CATALOGUE** of chuck jaws.

The experience gained over the years in manufacturing and design enables us to offer a wide variety of models in soft, hard and special jaws, hoping that it will help to identify any kind of jaws, using at each time the model most suitable for the mooring of the parts in the machining process.

We hope that the end this catalog will please all our customers so we can continue to enjoy the confidence placed in us.

GARRAS BLANDAS ADAPTABLES A PLATOS NEUMATICOS – HIDRAULICOS
SOFT JAWS ADAPTABLE TO PNEUMATIC AND POWER CHUCKS

GALVEZ – HIDRAM	1-2-3
SMW – AUTOBLOK	4-5-6
KITAGAWA	7-8-9-10
HOWA	11
MAN, GAMET	12
GAMET GA / LAN – GAI	13
MICRON / MMK / FORKARDT	14
ROHM	15

GARRAS DURAS ADAPTABLES A PLATOS MANUALES
HARD JAWS ADAPTABLE TO MECHANIC CHUCKS

BISON + MK – LG / MK – G / TOS – TDG 21	16
---	----

GARRAS BLANDAS ADAPTABLES A PLATOS MANUALES
SOFT JAWS ADAPTABLE TO MECHANIC CHUCKS

BISON + MK – LG	18-19-20
T.D.G.M.N.	21-22-23
TOS – TDG 21	24
MAN	25
MK – G	26
T.D.G.M.A. / ROHM	27
CHIANDAO / P.C. / LADNER	28
ECIA / TARRACO / P.RUSO	29
BURNERD	30
VARIOS	31...35

GARRAS BLANDAS POSTIZAS ADAPTABLES
SOFT TOP JAWS ADAPTABLE

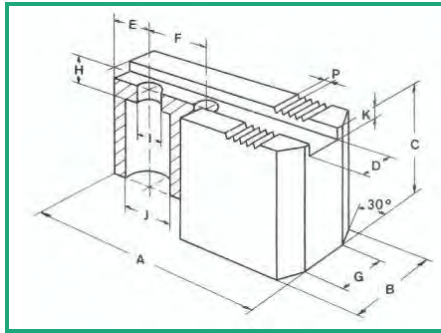
ROHM / AUTOBLOK	36-37
BISON UNIVERSALES / BISON INDEPENDIENTES	38
GALVEZ – HIDRAM	39
ROHM KFN 90/3	40

GARRAS DURAS ADAPTABLES A PLATOS NEUMATICOS – HIDRAULICOS
HARD JAWS ADAPTABLE TO PNEUMATIC AND POWER CHUCKS

MODELO GDL	44-45
MODELO GDN	46-47
MODELO GD	48-49
TOPES y CHAVETAS GARRAS DURAS	50

TES DE AMARRE ADAPTABLES A PLATOS NEUMATICOS – HIDRAULICOS
T-NUTS ADAPTABLE TO PNEUMATIC AND POWER CHUCKS

MODELOS Nº 24 – 25 DOBLES	54-55
MODELOS Nº 28 – 29 DOBLES	56
MODELOS Nº 24 – E / 24 – E2 DOBLES	56
MODELOS Nº 26 – 27 SENCILLAS	57
MODELOS Nº 26 – E / 30 SENCILLAS	57
FOTOS GARRAS ESPECIALES / PHOTOS OF SPECIAL JAWS	59...74



MATERIAL F – 1140 /C45

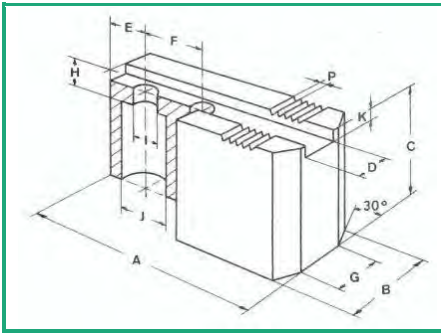
Mod. TGB N° 1												
A	B	C	D	E	F	G	H	I	J	K	P	

MEDIDAS ADAPTABLES AL PLATO MARCA GALVEZ – HIDRAM P = 1/16 90° MEASURES ADAPTABLE TO CHUCKS BRAND GALVEZ-HIDRAM P=1/16 90°									
A	B	C	D	E	F	PASO/PITCH SERRATION	MODELO GARRA MODEL JAW	Ø PLATO CHUCK Ø	€
53	30	40	12	16	-	1/16" 90°	GB 11	108 x 2	
46	30	40	12	16	-	1,25	GB 12	108 x 3	
65	30	40	11	10	15	1/16" 90° 1,25	GB 14	130-140	
		GA 14							
75	38	48	17	14	19,5	1/16" 90°	GB 16	160-200	
		GI 16							
		GA 16							
75	32	45	12	12,5	25	1/16" 90° 1,25	GB 17	170	
		GA 17							
100	38	48	14	14	39	1/16" 90°	GB 20	200-240	
		GI 20							
		GA20							
90	38	48	17	14	19,5	1/16" 90°	GB 21	200-210	
		GI 21							
		GA 21							
		GA 21 C=87							
		GA 21 C=97							
		GA 21 C=117							
		GA 21 C=150							
		GA 21 C=180							
110	45	55	21	20	26	1/16" 90°	GB 25	250-315 400	
		GI 25-1							
		GI 25-2							
		GA 25							
		GA 25 C=125							
		GA 25 C=148							
		GA 25 C=170							
		GA 25 C=200							
100	45	55	21	20	26	1/16" 90°	GB 26	200-250 AS 2 GARRAS	
		GI 26-1							
		GI 26-2							
		GA 26							
130	45	67	20	25	45	1/16" 90° 2,5 75°	GB 30	300-340 400	
		GI 30							
		GA 30							
145	60	60	25	30	32	3/32" 90°	GB 50 C=60	400-500 630-800	
		GB 50							
		GI 50							
		GA 50							
		GA 50 C=180							
		GA 50 C=200							

Precios por juego de 3 garras / Prices for sets of 3 jaws



Garras Blandas adaptables a los platos **HIDRAULICOS**
Soft Jaws adaptable to **POWER CHUCKS**



MATERIAL F – 1140 / C45

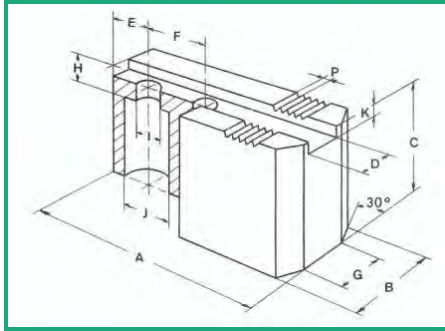
Mod. TGB Nº 1											
A	B	C	D	E	F	G	H	I	J	K	P

MEDIDAS ADAPTABLES AL PLATO MARCA GALVEZ – HIDRAM P = 1,5 60 MEASURES ADAPTABLE TO CHUCKS BRAND GALVEZ-HIDRAM P=1/16 90°									
A	B	C	D	E	F	PASO/PITCH	MODELO GARRA MODEL JAW	Ø PLATO CHUCK Ø	€
55	25	25	10	12	14	1,5 60°	GB – 4 “	110 NE – NHF	
		30					GI – 4 “		
		35					GII – 4 “		
		40					GA – 4 “		
63	25	30	10	10	14	1,5 60°	GB – 5 “	130 NE – NHF	
		40					GI – 5 “		
		50					GA – 5 “		
72	32	40	12	15	20	1,5 60°	GB – 6 “	170 NE – NHF	
		55					GI – 6 “		
		65					GA – 6 “		
95	38	48	14	24	25	1,5 60°	GB – 8 “	210 NE – NHF	
		62					GI – 8 “		
		75					GA – 8 “		
110	38	47	16	30	30	1,5 60°	GB – 10 “	250 NE – NHF	
		62					GI – 10 “		
		75					GA – 10 “		
110	40	50	17	25	25	1/16” 90°	GB – 10 “ 1/16”	250 – NE 250 – NHF 270 – NHF	
		60					GI – 10 “ 1/16”		
		70					GA – 10 “ 1/16”		
130	45	55	18	39	30	1,5 60°	GB – 12 “	315 NHF	
		78					GI – 12 “		
		95					GA – 12 “		

Precios por juego de 3 garras / Prices for sets of 3 jaws



Garras Blandas adaptables a los platos **HIDRAULICOS**
Soft Jaws adaptable to **POWER CHUCKS**



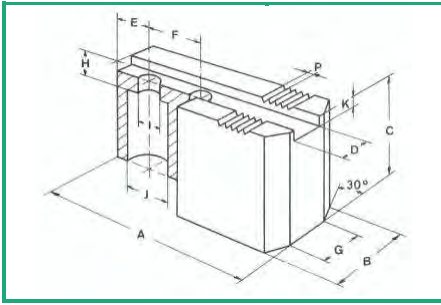
MATERIAL F – 1140 / C45

Mod. TGB N° 1												
A	B	C	D	E	F	G	H	I	J	K	P	

MEDIDAS ADAPTABLES AL PLATO MARCA GALVEZ – HIDRAM MEASURES ADAPTABLE TO CHUCKS BRAND GALVEZ-HIDRAM									
A	B	C	D	E	F	PASO/PITCH	MODELO GARRA MODEL JAW	Ø PLATO CHUCK Ø	€
130	45	55	21	20	26	1/16" 90°	GB 25 A=130	250 – 315 400	
		78					GI 25-1 A=130		
		95					GI 25-2 A=130		
		107					GA 25 A=130		
150	45	55	21	20	26	1/16" 90°	GB 25 A=150	250 – 315 400	
		78					GI 25-1 A=150		
		95					GI 25-2 A=150		
		107					GA 25 A=150		
170	60	88	25	30	32	3/32" 90°	GB 50 A=170	400 – 500 630 - 800	
		115					GI 50 A=170		
		145					GA 50 A=170		
200	60	88	25	30	32	3/32" 90°	GB 50 A=200	400 – 500 630 - 800	
		115					GI 50 A=200		
		145					GA 50 A=200		
250	60	88	25	30	32	3/32" 90°	GB 50 A=250	400 – 500 630 – 800	
		115					GI 50 A=250		
		145					GA 50 A=250		
145	68	88	25	30	32	3/32" 90°	GB 80	800 ES	
		115					GI 80		
		145					GA 80		
220	68	88	25	30	32	3/32" 90°	GB 80 A=220	800 ES	
		115					GI 80 A=220		
		145					GA 80 A=220		
180	78	95	30	35	42+42	3/32" 90°	GB 100	1000 ES	
		115					GI 100		
		145					GA 100		

OPCIONAL : 3 AGUJEROS/OPTIONAL: 3 HOLES

Precio por juego de 3 garras/Price for sets of 3 jaws

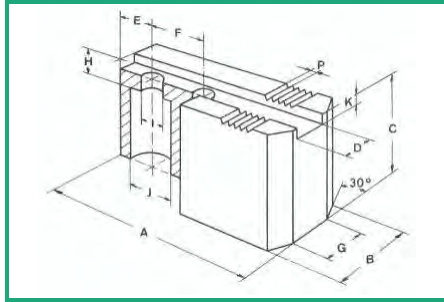


Mod. TGB N° 1											
A	B	C	D	E	F	G	H	I	J	K	P

MATERIAL F – 1140 / C45

MEDIDAS ADAPTABLES AL PLATO MARCA SMW – AUTOBLOK MEASURES ADAPTABLE TO CHUCKS BRAND SMW - AUTOBLOK									
A	B	C	D	E	F	G	PASO / PITCH	Ø PLATO CHUCK Ø	€
60	30	30	12	15	16	8	1/16" 90° 1,5 60°	125-130-140	
		40							
		45							
		50							
		60							
65	30	40	12	15	16	1	1/16" 90° 1,5 60°	125-130-140 A=65	
		50							
70	30	40	12	15	16	1	1/16" 90° 1,5 60°	125-130-140 A=70	
		50							
70	30	40	14	16	16,5	10	1/16" 90° 1,5 60°	165 – 175	
		55							
		68							
		75							
75	30	40	14	16	16,5	1	1/16" 90° 1,5 60°	165 – 175 A=75	
		50							
		60							
80	30	40	14	16	16,5	1	1/16" 90° 1,5 60°	165 – 175 A=80	
		50							
		60							
70	35	37	14	16	16	8	1/16" 90° 1,5 60°	170	
		55							
		68							
90	40	40	17	20	23	12	1/16" 90° 1,5 60°	210 - 215	
		50							
		60							
		70							
		80							
		90							
		100							
		110							
120									
100	40	40	17	20	23	2	1/16" 90° 1,5 60°	210 – 215 A=100	
		50							
		60							
110	40	40	17	20	23	2	1/16" 90° 1,5 60°	210 – 215 A=110	
		50							
		60							

Precio por juego de 3 garras/Price for sets of 3 jaws

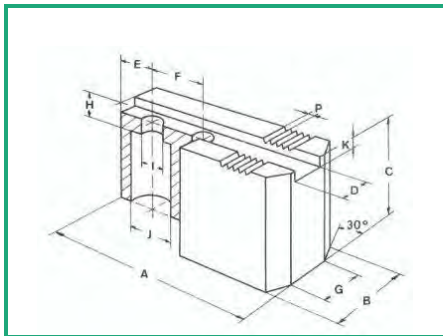


Mod. TGB N° 1												
A	B	C	D	E	F	G	H	I	J	K	P	

MATERIAL F – 1140 / C45

MEDIDAS ADAPTABLES AL PLATO MARCA SMW – AUTOBLOK MEASURES ADAPTABLE TO CHUCKS BRAND SMW - AUTOBLOK									
A	B	C	D	E	F	G	PASO / PITCH	Ø PLATO CHUCK Ø	€
110	45	45	21	20	30	16	1/16" 90° 1,5 60°	250	
		55							
		65							
		78							
		95							
		107							
		125							
		148							
110	45	45	16	20	30	14	1,5 60°	250	
		55							
		65							
		78							
125	45	45	21	20	30	4	1/16" 90° 1,5 60°	250 A=125	
		55							
		65							
125	50	50	21	22	30	17	1/16" 90° 1,5 60°	315	
		60							
		70							
		80							
		90							
		100							
		115							
		125							
148									
140	50	50	21	22	30	8	1/16" 90° 1,5 60°	315 A=140	
		60							
		70							
		80							
		90							
150	50	50	21	22	30	-	1/16" 90° 1,5 60°	315 A=150	
		60							
		70							
		80							
		90							
		100							

OPCIONAL: 3 AGUJEROS/3 HOLES Precio por juego de 3 garras/Price for sets of 3 jaws

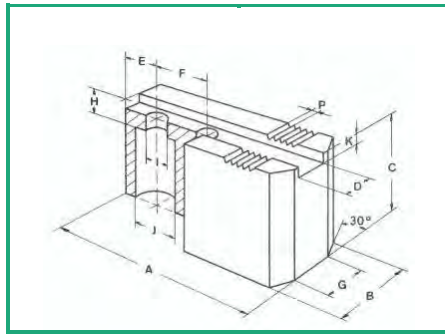


Mod. TGB N° 1											
A	B	C	D	E	F	G	H	I	J	K	P

MATERIAL F – 1140 / C45

MEDIDAS ADAPTABLES AL PLATO MARCA SMW – AUTOBLOK MEASURES ADAPTABLE TO CHUCKS BRAND SMW - AUTOBLOK								
A	B	C	D	E	F	PASO/PITCH	Ø PLATO CHUCK Ø	€
140	60	60	21	25	34	1/16" 90°	400	
		88						
		115						
		145						
145	60	60	25,5	25	38	3/32" 90°	400 - 450	
		88						
		115						
		145						
170	60	60	25,5	25	38	3/32" 90°	500-550-630	
		73						
		88						
		115						
		145						
200	60	60	25,5	25	38	3/32" 90°	500-550-630	
		73						
		88						
		115						
		145						
170	75	75	25,5	25	38	3/32" 90°	500 – 610 630 – 640 800	
		95						
		115						
		145						
200	75	75	25,5	25	38	3/32" 90°	500 – 610 630 – 800	
		95						
		115						
		145						
		210						
250	75	75	25,5	25	38	3/32" 90°	500 – 610 630 – 800	
		95						
		115						
		145						
160	78	78	30	30	50	3/32" 90°	630 BB – N	
		95						
		115						
		145						
250	78	78	30	60	50	3/32" 90°	BB – N 630-850-1000	
		95						
		115						
		145						

OPCIONAL: 3 AGUJEROS/3 HOLES Precio por juego de 3 garras/Price for sets of 3 jaws

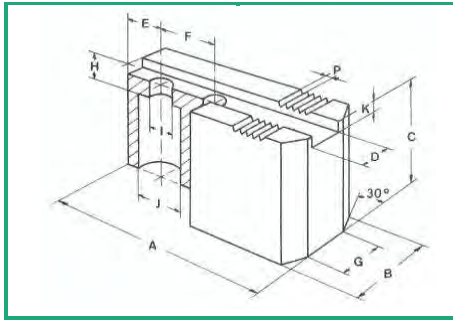


Mod. TGB Nº 1											
A	B	C	D	E	F	G	H	I	J	K	P

MATERIAL F – 1140 / C45

MEDIDAS ADAPTABLES AL PLATO MARCA KITAGAWA MEASURES ADAPTABLE TO CHUCKS BRAND KITAGAWA								
A	B	C	D	E	F	PASO/PITCH	Ø PLATO CHUCK Ø	€
50	23	28	10	10	14	1,5 60°	B – 204	
		38						
		48						
48	19	23	8	8	15	1,5 60°	B – 04	
		35						
		48						
55	23	28	10	13	14	1,5 60°	N – 04	
		38						
		48						
62	23	27	10	14	19	1,5 60°	N – 05	
		38						
54	23	28	10	12	14	1,5 60°	B – 205	
		38						
		48						
		58						
		68						
57	23	31	10	10	18	1,5 60°	B – 05	
		38						
		48						
		58						
		68						
75	31	32	12	15	20	1,5 60°	6" B - 206	
		40						
		48						
		58						
		68						
		78						
		88						
		97						
		107						
		117						
80	31	32	12	15	20	1,5 60°	6" B – 206 A=80 G=1	
		40						
		48						
		58						
		68						
85	31	32	12	15	20	1,5 60°	6" B – 206 A=85 G=1	
		40						
		48						

Precio por juego de 3 garras/Price for sets of 3 jaws

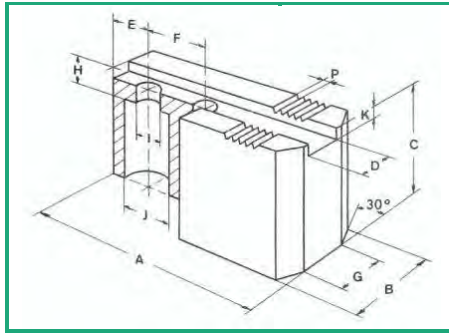


Mod. TGB N° 1												
A	B	C	D	E	F	G	H	I	J	K	P	

MATERIAL F – 1140 / C45

MEDIDAS ADAPTABLES AL PLATO MARCA KITAGAWA MEASURES ADAPTABLE TO CHUCKS BRAND KITAGAWA								
A	B	C	D	E	F	PASO/PITCH	Ø PLATO CHUCK Ø	€
90	36	38	14	20	25	1,5 60°	8" B - 208	
		48						
		58						
		68						
		78						
		88						
		98						
		108						
		118						
		125						
95	36	38	14	15	25	1,5 60°	8" B - 208 (A = 95)	
		48						
		58						
		68						
		78						
		88						
		98						
		108						
		118						
110	40	42	16	30	30	1,5 60°	10" B - 210	
		50						
		60						
		70						
		80						
		90						
		100						
		118						
		127						
		137						
147								
170								
180								
110	40	42	16	15	30	1,5 60°	10" B - 210 (E = 15)	
		50						
		60						
		70						
		80						
		90						
		100						
		118						
		127						

Precio por juego de 3 garras/Price for sets of 3 jaws

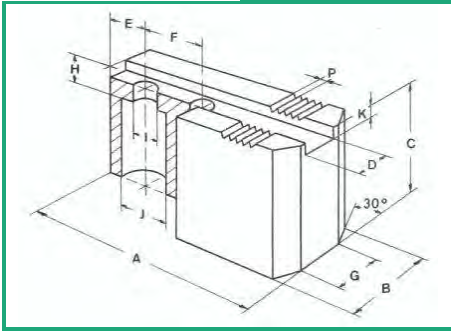


Mod. TGB N° 1												
A	B	C	D	E	F	G	H	I	J	K	P	

MATERIAL F – 1140 / C45

MEDIDAS ADAPTABLES AL PLATO MARCA KITAGAWA MEASURES ADAPTABLE TO CHUCKS BRAND KITAGAWA									
A	B	C	D	E	F	G	PASO/PITCH	Ø PLATO CHUCK Ø	€
130	50	50	18	40	30	18	1,5 60°	B - 12 N - 12 HOH - 12K	
		60							
		70							
		80							
		90							
		100							
		125							
		148							
115	50	50	21	20	30	18	1,5 60°	B - 212 BB - 212	
		60							
		70							
		80							
		90							
		100							
		115							
		125							
		148							
		170							
		185							
130	50	50	21	20	30	15	1,5 60°	B - 212 BB - 212 A=130	
		60							
		70							
		80							
		90							
		100							
125									
150	50	60	21	30	30	-	1,5 60°	B - 212 BB - 212 A=150	
		70							
		80							
		90							
		100							
125									
135	50	60	25,5	25	43	24	1,5 60°	B - 215 B - 218	
		70							
		80							
		90							
		100							
		125							
148									

Precio por juego de 3 garras/Price for sets of 3 jaws



Mod. TGB N° 1												
A	B	C	D	E	F	G	H	I	J	K	P	

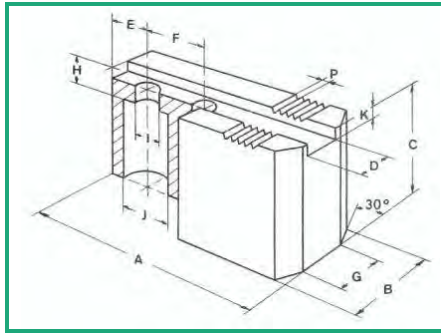
MATERIAL F – 1140 / C45

MEDIDAS ADAPTABLES AL PLATO MARCA KITAGAWA MEASURES ADAPTABLE TO CHUCKS BRAND KITAGAWA								
A	B	C	D	E	F	PASO/PITCH	Ø PLATO CHUCK Ø	€
165	62	66	22	37	43	1,5 60°	15" – 18"	
		73						
		88						
		98						
		115						
		127						
		145						
		175						
		200						
220	62	66	22	37	43	1,5 60°	15" – 18"	
		73						
		88						
		98						
		115						
		127						
		45						
		175						
		200						
180	65	73	25	40	60	3 x 60°	21" – 24"	
		88						
		98						
		108						
		118						
		128						
		148						
		175						
		200						
250								
300								
350								
220	65	73	25	40	60	3 60°	21" – 24"	
		88						
		98						
		108						
		118						
		128						
		148						
		175						
		200						
250								

Precio por juego de 3 garras/Price for sets of 3 jaws



Garras Blandas adaptables a los platos **HIDRAULICOS**
Soft Jaws adaptable to **POWER CHUCKS**

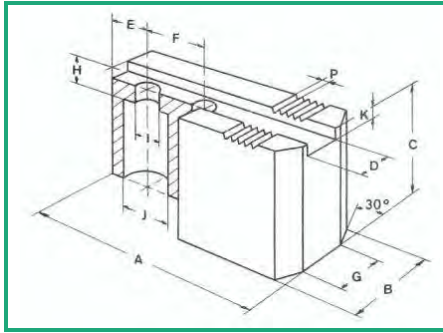


Mod. TGB N° 1												
A	B	C	D	E	F	G	H	I	J	K	P	

MATERIAL F – 1140 / C45

MEDIDAS ADAPTABLES AL PLATO MARCA HOWA MEASURES ADAPTABLE TO CHUCKS BRAND HOWA								
A	B	C	D	E	F	PASO/PITCH	Ø PLATO CHUCK Ø	€
60	25	25	11	13	14	1,5 60°	5"	
		30						
		35						
		40						
		45						
		50						
60								
58	25	25	11	12	16	1,5 60°	5"	
		30						
		35						
		40						
		45						
		50						
60								
65	23	25	10	12	19	1,5 60°	5"	
		35						
		45						
		55						
66,5	35	35	12	15	20	1,5 60°	6"	
		48						
		65						
90	40	40	16	20	25	1,5 60°	8"	
		50						
		60						
		70						
		80						
		90						
110	45	45	18	24	30	1,5 60°	10"	
		55						
		65						
		75						
		95						
115	50	50	21	25	35	1,5 60°	12"	
		60						
		70						
		90						

Precio por juego de 3 garras/Price for sets of 3 jaws

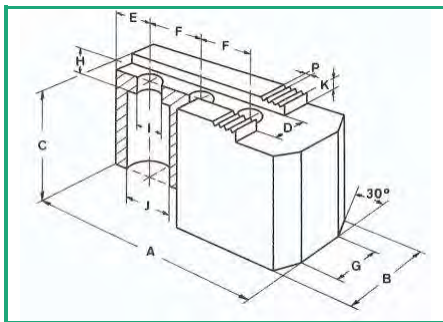


MATERIAL F – 1140 / C45

Mod. TGB N° 1												
A	B	C	D	E	F	G	H	I	J	K	P	

MEDIDAS ADAPTABLES AL PLATO MARCA MAN MEASURES ADAPTABLE TO CHUCKS BRAND MAN								
A	B	C	D	E	F	PASO/PITCH	Ø PLATO CHUCK Ø	€
75	40	50	17	20	22	1/16" 90°	160	
		70						
90	40	50	17	20	22	1/16" 90°	200	
		90						
110	45	55	21	20	28	1/16" 90°	250	
		107						
120	50	60	21	25	28	1/16" 90°	315 – 400	
		90						
155	60	88	25,5	30	35	3/32" 90°	500 – 630	
		145						

Precio por juego de 3 garras/Price for sets of 3 jaws



MATERIAL F – 1140 / C45

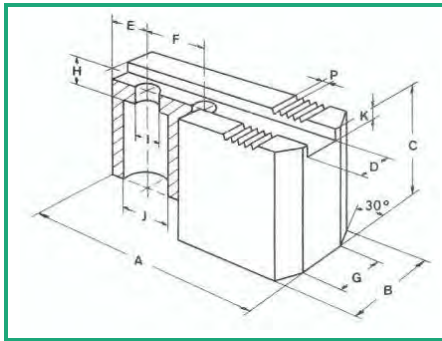
Mod. TGB N° 2												
A	B	C	D	E	F	G	H	I	J	K	P	

MEDIDAS ADAPTABLES AL PLATO MARCA GAMET MEASURES ADAPTABLE TO CHUCKS BRAND GAMET								
A	B	C	D	E	F	PASO/PITCH	Ø PLATO CHUCK Ø	€
77	27	36	11	8,5	20+20	1,5 60°	160	
		77				1/16" 90°		
100	38	47	14	14	22+22	1,5 60°	215	
		97				1/16" 90°		
116	44	47	20	13,5	30+30	1,5 60°	250	
		97				1/16" 90°		
130	45	47	20	13,5	30+30	1,5 60°	280	
		117				1/16" 90°		
143	48	58	21	16	40+40	1,5 60°	350	
		137				1/16" 90°		

Precio por juego de 3 garras/Price for sets of 3 jaws



Garras Blandas adaptables a los platos **HIDRAULICOS**
Soft Jaws adaptable to **POWER CHUCKS**



MATERIAL F – 1140 / C45

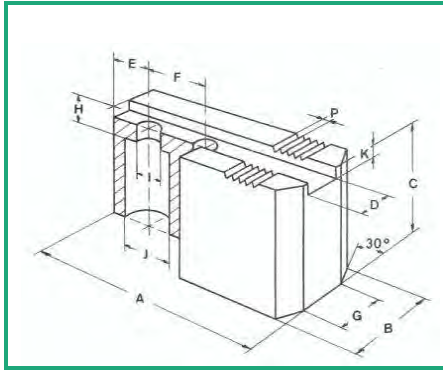
Mod. TGB N° 1											
A	B	C	D	E	F	G	H	I	J	K	P

MEDIDAS ADAPTABLES AL PLATO MARCA GAMET GA MEASURES ADAPTABLE TO CHUCKS BRAND GAMET GA								
A	B	C	D	E	F	PASO/PITCH	Ø PLATO CHUCK Ø	€
72	32	45	14	10	18	1/16" 90°	GA – 160	
		58					GAI – 160	
		75					GAA – 160	
95	38	48	17	13	20	1/16" 90°	GA – 210	
		75					GAI – 210	
		95					GAA – 210	
110	45	55	21	15	26	1/16" 90°	GA – 250	
		78					GAI – 250/1	
		95					GAI – 250/2	
		1 7					GAA – 250	
140	45	45	21	15	31	1/16" 90°	GA – 315/1	
		55					GA – 315/2	
		75					GAI – 315/1	
		95					GAI – 315/2	
		105					GAA – 315	

Precio por juego de 3 garras/Price for sets of 3 jaws

MEDIDAS ADAPTABLES AL PLATO MARCA LAN – GAI MEASURES ADAPTABLE TO CHUCKS BRAND LAN - GAI								
A	B	C	D	E	F	PASO/PITCH	Ø PLATO CHUCK Ø	€
75	40	50	17	18	21	1/16" 90°	160	
		70						
90	40	50	17	20	22	1/16" 90°	200	
		90						
110	45	55	21	20	25	1/16" 90°	250	
		107						
120	50	60	21	20	32	1/16" 90°	315 – 400	
		90						
145	60	88	25,5	30	33	3/32" 90°	500 – 630	
		145						

Precio por juego de 3 garras/Price for sets of 3 jaws



MATERIAL F – 11410 / C45

Mod. TGB Nº 1												
A	B	C	D	E	F	G	H	I	J	K	P	

MEDIDAS ADAPTABLES AL PLATO MARCA MICRON MEASURES ADAPTABLE TO CHUCKS BRAND MICRON								
A	B	C	D	E	F	PASO/PITCH	Ø PLATO CHUCK Ø	€
75	32	45 75	12	13	22	1/16" 55°	PN 150	
78	35	45 75	12	12	25	1/16" 55°	PN 180-205 PS 160	
100	40	50 90	14	15	32	1/16" 55°	PS 215	
100	38	48 75 97	14	15	39	1/16" 55°	PN 230	
115	46	55 107	16	16	39	1/16 55°	PN 280 PS 280	

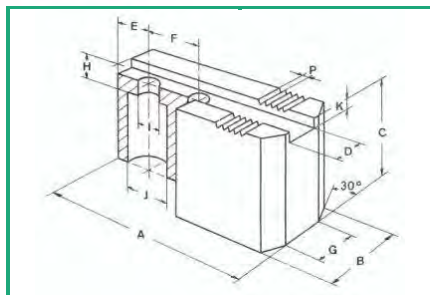
Precio por juego de 3 garras/Price for sets of 3 jaws

MEDIDAS ADAPTABLES AL PLATO MARCA MMK (TORNO LEADWELL) MEASURES ADAPTABLE TO CHUCKS BRAND MMK (LATHE LEADWELL)								
A	B	C	D	E	F	PASO/PITCH	Ø PLATO CHUCK Ø	€
75	27	38 48 60	11	15	25	1,5 60°	6" 165	

Precio por juego de 3 garras/Price for sets of 3 jaws

MEDIDAS ADAPTABLES AL PLATO MARCA FORKARDT MEASURES ADAPTABLE TO CHUCKS BRAND FORKARDT									
A	B	C	D	E	F	PASO/PITCH	MODELO GARRA MODEL JAW	Ø PLATO CHUCK Ø	€
70	40	50 70	17	12	22	1/16" 90°	WB 11/70 WA 11/70	160	
90	40	50 90	17	22	22	1/16" 90°	WB 11/90 WA 11/90	200 – 250	
120	50	60 90	21	25	28	1/16" 90°	WB 12 WA 12	250-315-400	
140	60	88 145	25,5	25	35	1/16" 90°	WB 13 WA 13	300	
155	60	88 145	25,5	26	35	3/32" 90°	WB 23 WA 23	400 - 500	

Precio por juego de 3 garras/Price for sets of 3 jaws



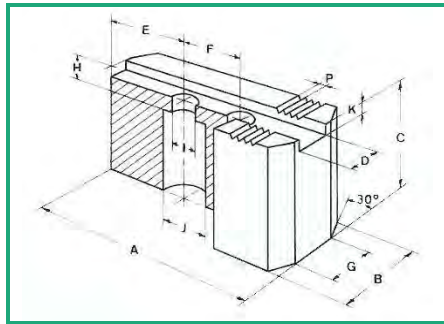
Mod. TGB N° 1

A	B	C	D	E	F	G	H	I	J	K	P

MATERIAL F – 1140 / C45

MEDIDAS ADAPTABLES AL PLATO MARCA ROHM MEASURES ADAPTABLE TO CHUCKS BRAND RÖHM									
A	B	C	D	E	F	PASO/PITCH	MODELO GARRA MODEL JAW	Ø PLATO CHUCK Ø	€
40	22	30	8	10	12,5	1/16" 90°	KDE – HS	95/3	
		60							
45	25	40	10	11	15	1/16" 90°	KFD – HS	110	
		50							
53	25	30	10	9	12+12	1/16" 90°	KFD – HS KFD	130 – 140 110-125-140	
		35							
		40							
		50							
60	30	40	12	10	15	1/16" 90°	KFD – HS KFD – HE KFD	160 – 175 170 130	
		50							
		60							
		70							
		80							
75	38	48	17	14	19,5	1/16" 90°	KFD – HS KFD – HF KFD	200 160 160	
		62							
		75							
90	38	48	17	14	19,5	1/16" 90°	KFD – HS KFD – HF KFD	250 200 200	
		62							
		75							
90	40	40	17	20	25	1/16" 90° 1,5 60°	KFD – HE	210	
		50							
		60							
		70							
		90							
110	45	55	21	20	26	1/16" 90°	KFD – HS KFD – HF KFD KFD – HE	315 250 250 250 – 315	
		78							
		95							
		107							
125	50	50	21	22	30	1/16" 90°	KFD – HF KFD	315	
		60							
		70							
		90							
145	60	60	25,5	25	35	3/32" 90°	KFD – HS KFD – HF KFD	400 - 500	
		88							
		115							
		145							
145	68	88	25,5	20	35	3/32" 90°	KFD – HF KFD	630 630 – 800	
		115							
		145							

Precio por juego de 3 garras/Price for sets of 3 jaws

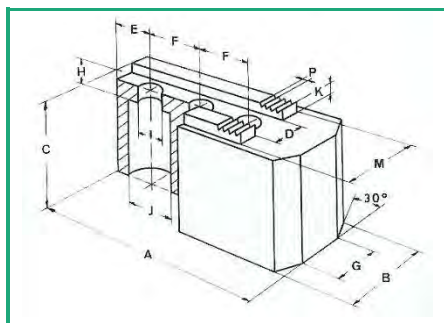


MATERIAL F – 1140 / C45

Este modelo es el que se denomina garras con agujeros al centro en el cual la cota “ F “ va centrada en la garra, su uso es doble.

This model is called jaws with holes in the center, in which the dimension "F" is centered in the jaw, its use is twofold.

Mod. TGB N° 3											
A	B	C	D	E	F	G	H	I	J	K	P



MATERIAL F – 1140 / C45

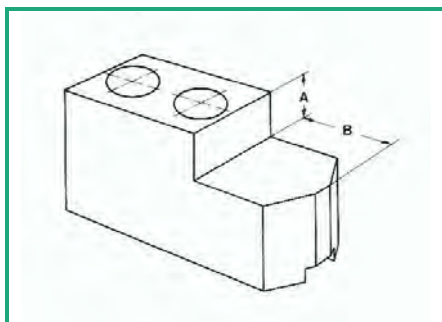
Este modelo puede llevar 2 ó 3 agujeros, se fabrica bajo pedido cuando la cota “ B “ es más ancha que la garra estándar.

This model can be with 2 or 3 holes, it is made on demand when the distance "B" is wider than in standard jaws.

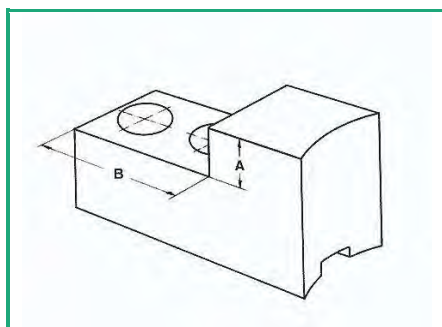
Mod. TGB N° 4												
A	B	C	D	E	F	G	H	I	J	K	M	P

Con el fin de facilitar el torneado de las garras se pueden suministrar con los rebajes según los modelos TGB N° 5 y 6 de acuerdo con las medidas necesarias.

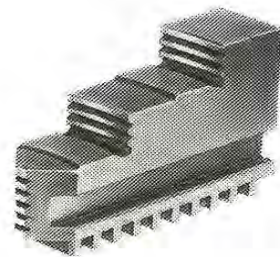
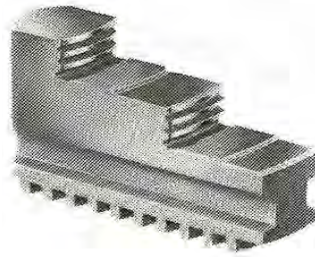
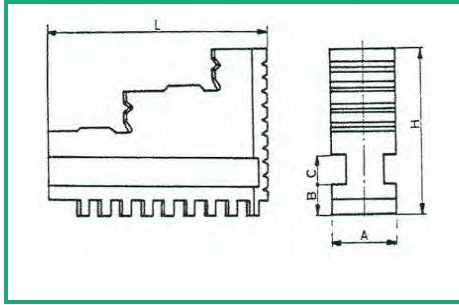
In order to facilitate the turning of the jaws, they can be supplied with the recesses as models TGB No. 5 and 6 according to the necessary measures.



Mod. TGB N° 5	
A	B



Modelo TGB N° 6	
A	B



GARRA DURA AMARRE INTERIOR
 HARD OUTSIDE SOLID JAWS

GARRA DURA AMARRE EXTERIOR
 HARD INSIDE SOLID JAWS

MEDIDAS ADAPTABLES AL PLATO MARCA BISON + MK - LG
MEASURES ADAPTABLE TO CHUCKS BRAND BISON + MK - LG

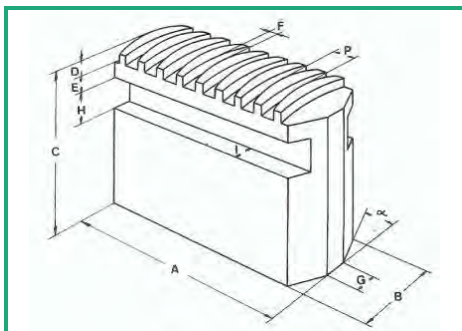
						€	
A	B	C	H	L	Ø PLATO CHUCK Ø	3 GARRAS 3 JAWS	4 GARRAS 4 JAWS
11	6	6	28	32	80		
15	6	6	31	42	100		
20	8	8	40	51	125		
20	8	8	53	70	160		
25	9	10	54	85	200		
28	11	12	63	105	250		
32	12,7	12	73	125	315		
36	15	14	92	145	400		
40	16	14	100	180	500		
50	16	14	110	225	630 – 800		

MEDIDAS ADAPTABLES AL PLATO MARCA MK – G
MEASURES ADAPTABLE TO CHUCKS BRAND MK - G

						€	
A	B	C	H	L	Ø PLATO CHUCK Ø	3 GARRAS 3 JAWS	4 GARRAS 4 JAWS
15	7	8	42	54	125		
18	9,8	10	53	70	160		
20	8,7	10	60	85	200		
27	11	10	70	105	250		
32	14	13	86	125	315		
36	13,5	13	91	131	380		

MEDIDAS ADAPTABLES AL PLATO MARCA TOS – TDG 21
MEASURES ADAPTABLE TO CHUCKS BRAND TOS - TDG21

						€	
A	B	C	H	L	Ø PLATO CHUCK Ø	3 GARRAS 3 JAWS	4 GARRAS 4 JAWS
10	5,9	5	27	33	80		
14	5,9	7	34	41,5	100		
16	5,9	7	36	51,5	125		
18	7,4	7	42	66	160		
22	9,9	8	54	79	200		
25	9,9	8	58	104	250		
32	11,9	12	71	123	315		
32	14,9	12	86	153	400		



Mod. TGB N° 7										
A	B	C	D	E	F	G	H	I	P	α

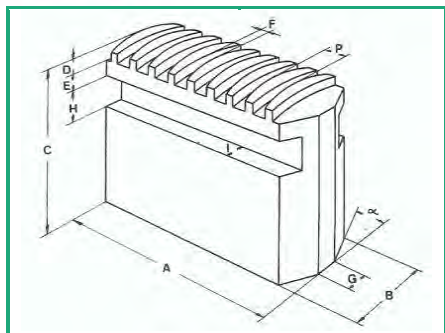
MATERIAL F – 1140 / C45

MEDIDAS ADAPTABLES AL PLATO MARCA BISON + MK – LG
MEASURES ADAPTABLE TO CHUCKS BRAND BISON + MK - LG

							€	
A	B	C	H	D+E	P	Ø PLATO CHUCK Ø	3 GARRAS 3 JAWS	4 GARRAS 4 JAWS
33	11	28	6	6	4	80		
43	15	35	6	6	6	100		
53	20	45	8	8	7	125		
70	20	55	8	8	8	160		
85	25	57	10	9	8	200		
95	28	67	12	11	9	250		
125	32	77	12	12,7	10	315		
150	36	87	14	15	12	400		
180	40	97	14	16	14,2	500		
225	50	117	14	16	14,2	630 – 800		

MEDIDAS ADAPTABLES AL PLATO MARCA BISON + MK – LG
MEASURES ADAPTABLE TO CHUCKS BRAND BISON + MK - LG

							€	
A	B	C	H	D+E	P	Ø PLATO CHUCK Ø	3 GARRAS 3 JAWS	4 GARRAS 4 JAWS
43	15	50	6	6	4	100 C=50		
		60				100 C=60		
		100				100 C=100		
70	20	78	8	8	8	160 C=78		
		98				160 C=98		
85	25	68	10	9	8	200 C=68		
		78				200 C=78		
		88				200 C=88		
		98				200 C=98		
		108				200 C=188		
95	28	128	12	11	9	200 C=128		
		78				250 C=78		
		88				250 C=88		
		98				250 C=98		
		108				250 C=108		
118	28	118	12	11	9	250 C=118		
		147				250 C=147		
		147				250 C=147		

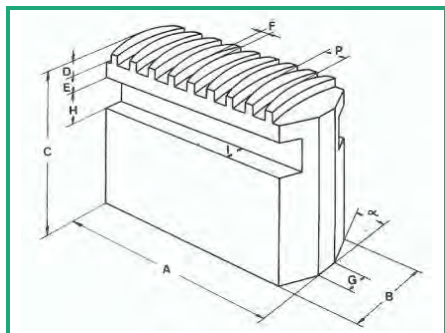


MATERIAL F – 1140 / C45

Mod. TGB N° 7										
A	B	C	D	E	F	G	H	I	P	α

DIDAS ADAPTABLES AL PLATO MARCA BISON + MK – LG
MEASURES ADAPTABLE TO CHUCKS BRAND BISON + MK - LG

							€	
A	B	C	H	D+E	P	Ø PLATO CHUCK Ø	3 GARRAS 3 JAWS	4 GARRAS 4 JAWS
125	32	88	12	12,7	10	315 C=88		
		98				315 C=98		
		108				315 C=108		
		118				315 C=118		
		127				315 C=127		
		145				315 C=145		
		180				315 C=180		
		200				315 C=200		
150	36	107	14	15	12	400 C=107		
		117				400 C=117		
		127				400 C=127		
		147				400 C=147		
		175				400 C=175		
		200				400 C=200		
180	40	125	14	16	14,2	500 C=125		
		157				500 C=157		
225	50	147	14	16	14,2	630 C=147		
		197				630 C=197		
75	15	35	6	6	6	100 A=75		
100						100 A=100		
125						100 A=125		
75	20	45	8	8	7	125 A=75		
85						125 A=85		
90						125 A=90		
100	20	55	8	8	8	160 A=100		
125						160 A=125		
145						160 A=145		
165						160 A=165		
185						160 A=185		
100	25	57	10	9	8	200 A=100		
120						200 A=120		
150						200 A=150		
170						200 A=170		
200						200 A=200		
200	25	98	10	9	8	200 A=200 C=98		

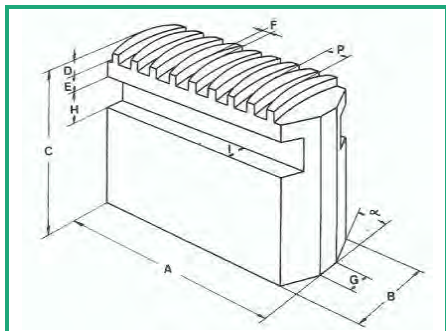


MATERIAL F – 1140 / C45

Mod. TGB N° 7										
A	B	C	D	E	F	G	H	I	P	α

MEDIDAS ADAPTABLES AL PLATO MARCA BISON + MK – LG
MEASURES ADAPTABLE TO CHUCKS BRAND BISON + MK - LG

							€	
A	B	C	H	D+E	P	Ø PLATO CHUCK Ø	3 GARRAS 3 JAWS	4 GARRAS 4 JAWS
125	28	67	12	11	9	250 A=125		
150						250 A=150		
175						250 A=175		
200						250 A=200		
125	28	98	12	11	9	250 A=125 C=98		
150	32	77	12	12,7	10	315 A=150		
175						315 A=175		
200						315 A=200		
225						315 A=225		
250						315 A=250		
275						315 A=275		
300						315 A=300		
350						315 A=350		
200	36	87	14	15	12	400 A=200		
250						400 A=250		
300						400 A=300		
250	36	107	14	15	12	400 A=250 C=107		
300	36	195	14	15	12	400 A=300 C=195		
250	40	97	14	16	14,2	500 A=250		
300						500 A=300		
300	50	117	14	16	14,2	630 A=300		
400						630 A=400		
300	50	147	14	16	14,2	630 A=300 C=147		



MATERIAL F – 1140 / C45

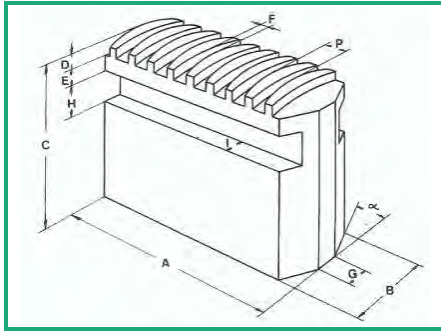
Mod. TGB N° 7										
A	B	C	D	E	F	G	H	I	P	α

MEDIDAS ADAPTABLES AL PLATO MARCA T.D.G .M.N.
MEASURES ADAPTABLE TO CHUCKS BRAND T.D.G. M.N.

							€	
A	B	C	H	D+E	P	Ø PLATO CHUCK Ø	3 GARRAS 3 JAWS	4 GARRAS 4 JAWS
35	12	27	5	4,6	4	85		
45	15	35	6,5	5,5	5	110		
55	18	45	8	7,5	6	135		
66	22	47	9	8,5	7	60		
77	25	57	10,5	9,8	8	190 – 200		
84	28	61	11,5	11	8	220		
92	32	66	12,5	12,5	10	250		
117	40	85	14	15	12	315		
140	40	87	14	15	12	350 – 400		
175	45	117	16	17,9	14	500 – 630		

MEDIDAS ADAPTABLES AL PLATO MARCA T.D.G .M.N.
MEASURES ADAPTABLE TO CHUCKS BRAND T.D.G. M.N.

							€	
A	B	C	H	D+E	P	Ø PLATO CHUCK Ø	3 GARRAS 3 JAWS	4 GARRAS 4 JAWS
45	15	45	6,5	5,5	5	110 C=45		
		60				110 C=60		
55	18	65	8	7,5	6	135 C=65		
66	22	60	9	8,5	7	160 C=60		
		78				160 C=78		
		108				160 C=108		
		160				160 C=160		
77	25	68	10,5	9,8	8	200 C=68		
		78				200 C=78		
		88				200 C=88		
		98				200 C=98		
		108				200 C=108		
		118				200 C=118		
140	200 C=140							
84	28	77	11,5	11,	8	220 C=77		
		88				220 C=88		
		98				220 C=98		
		108				220 C=108		



MATERIAL F - 1140

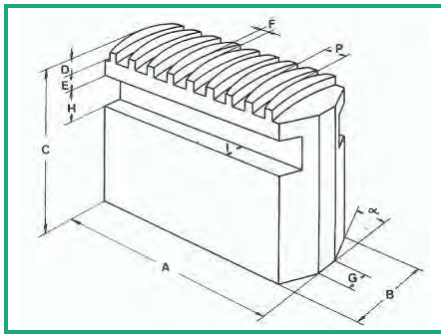
Mod. TGB Nº 7										
A	B	C	D	E	F	G	H	I	P	α

MEDIDAS ADAPTABLES AL PLATO MARCA T.D.G .M.N.
MEASURES ADAPTABLE TO CHUCKS BRAND T.D.G. M.N.

							€	
A	B	C	H	D+E	P	Ø PLATO CHUCK Ø	3 GARRAS 3 JAWS	4 GARRAS 4 JAWS
92	32	78	12,5	12,5	10	250 C=78		
		88				250 C=88		
		98				250 C=98		
		108				250 C=108		
		118				250 C=118		
		128				250 C=128		
		148				250 C=148		
		170				250 C=170		
		200				250 C=200		
117	40	98	14	15	12	315 C=98		
		107				315 C=107		
		117				315 C=117		
		147				315 C=147		
		185				315 C=185		
		200				315 C=200		
140	40	117	14	15	12	400 C=117		
		127				400 C=127		
		147				400 C=147		
175	45	147	16	17,9	14	500 C=147		
		175				500 C=175		
		200				500 C=200		
		250				500 C=250		
102	25	57	10,5	9,8	8	200 A=102		
125						200 A=125		
150						200 A=150		
175						200 A=175		
125	32	66	12,5	12,5	10	250 A=125		
150						250 A=150		
175						250 A=175		
200						250 A=200		
235						250 A=235		
250						250 A=250		
175	32	107	12,5	12,5	10	250 A=175 C=107		
200	32	147	12,5	12,5	10	250 A=200 C=147		



Garras Blandas adaptables a los platos **UNIVERSALES**
Soft Jaws adaptable to **Self-Centering Chucks**

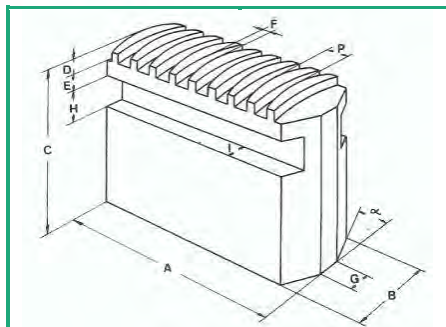


MATERIAL F - 1140

Mod. TGB N° 7										
A	B	C	D	E	F	G	H	I	P	α

MEDIDAS ADAPTABLES AL PLATO MARCA T.D.G .M.N.
MEASURES ADAPTABLE TO CHUCKS BRAND T.D.G. M.N.

							€	
A	B	C	H	D+E	P	Ø PLATO CHUCK Ø	3 GARRAS 3 JAWS	4 GARRAS 4 JAWS
150	40	85	14	15	12	315 A=150		
175						315 A=175		
185						315 A=185		
200						315 A=200		
220						315 A=220		
240						315 A=240		
240	40	97	14	15	12	315 A=240 C=97		
180	40	87	14	15	12	400 A=180		
200						400 A=200		
220						400 A=220		
225	40	107	14	15	12	400 A=225 C=107		
275	40	127	14	15	12	400 A=275 C=127		
200	45	117	16	17,9	14	500 A=200		
220						500 A=220		
320						500 A=320		
250	45	147	16	17,9	14	500 A=250 C=147		
300						500 A=300 C=147		
350						500 A=350 C=147		



Mod. TGB N° 7											
A	B	C	D	E	F	G	H	I	P	α	

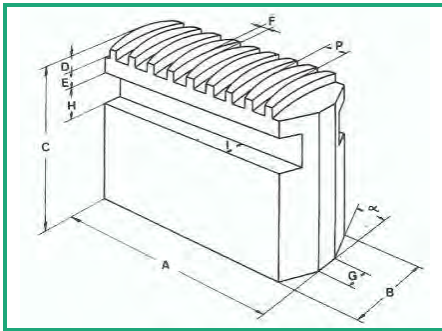
MATERIAL F – 1140 / C45

MEDIDAS ADAPTABLES AL PLATO MARCA TOS – TDG 21
MEASURES ADAPTABLE TO CHUCKS BRAND TOS - TDG21

							€	
A	B	C	H	D+E	P	Ø PLATO CHUCK Ø	3 GARRAS 3 JAWS	4 GARRAS 4 JAWS
36	10	30	5	5,9	6	80		
43	14	35	7	5,9	6	100		
53	16	38	7	5,9	6	125		
65	18	48	7	7,4	6	160		
80	22	57	8	9,9	8	200		
100	25	65	8	9,9	8	250		
120	32	78	12	11,9	10	310 – 315		
150	32	88	12	14,9	12	400		
190	42	97	15	17,3	12	500		

MEDIDAS ADAPTABLES AL PLATO MARCA TOS – TDG 21
MEASURES ADAPTABLE TO CHUCKS BRAND TOS - TDG21

							€	
A	B	C	H	D+E	P	Ø PLATO CHUCK Ø	3 GARRAS 3 JAWS	4 GARRAS 4 JAWS
80	22	77	8	9,9	8	200 C=77		
		97				200 C=97		
100	25	85		9,9	8	250 C=85		
		105				250 C=105		
120	32	95	12	11,9	10	315 C=95		
		115				315 C=115		
		145				315 C=145		
150	32	118	12	14,9	12	400 C=118		
		148				400 C=148		
180	25	65	8	9,9	8	250 A=180		
210						250 A=210		
150	32	78	12	11,9	10	315 A=150		
175						315 A=175		
200						315 A=200		
250						315 A=250		
290						315 A=290		
200						32	88	12
250	400 A=250							



MATERIAL F – 1140 / C45

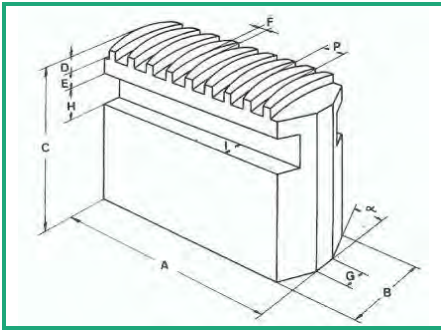
Mod. TGB N° 7										
A	B	C	D	E	F	G	H	I	P	α

MEDIDAS ADAPTABLES AL PLATO MARCA MAN
MEASURES ADAPTABLE TO CHUCKS BRAND MAN

							€	
A	B	C	H	D+E	P	Ø PLATO CHUCK Ø	3 GARRAS 3 JAWS	4 GARRAS 4 JAWS
34	12	26	5	4,6	4	85		
44	15	31	6,5	5,5	5	110		
54	18	41	8	7,5	6	135		
64	23	47	8,5	8,2	7	160		
80	23	5	8,5	8	8	200 B=23		
80	28	58	10	8,5	8	200 B=28		
93	33	66	12	9,9	8	250		
106	33	75	12	9,9	8	300		
137	38	86	12	11	10	350		
140	38	88	12	11	10	400		
155	42	95	14	13,2	12	500		
185	42	97	14	13,2	12	600		

MEDIDAS ADAPTABLES AL PLATO MARCA MAN
MEASURES ADAPTABLE TO CHUCKS BRAND MAN

							€	
A	B	C	H	D+E	P	Ø PLATO CHUCK Ø	3 GARRAS 3 JAWS	4 GARRAS 4 JAWS
106	33	88	12	9,9	8	300 C=88		
		98				300 C=98		
		108				300 C=108		
		118				300 C=118		
		128				300 C=128		
150	33	75	12	9,9	8	300 A=150		
175						300 A=175		
200						300 A=200		
175	33	98	12	9,9	8	300 A=175 C=98		
225		78				300 A=225 C=78		
150		138				300 A=150 C=138		
160	38	87	12	11	10	350 A=160		



Mod. TGB N° 7											
A	B	C	D	E	F	G	H	I	P	α	

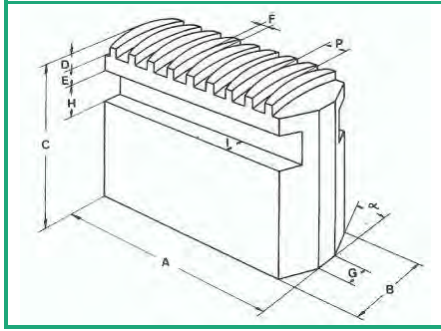
MATERIAL F – 1140 / C45

MEDIDAS ADAPTABLES AL PLATO MARCA MK – G
MEASURES ADAPTABLE TO CHUCKS BRAND MK - G

							€	
A	B	C	H	D+E	P	Ø PLATO CHUCK Ø	3 GARRAS 3 JAWS	4 GARRAS 4 JAWS
54	15	42	8	7	6	125		
70	18	55	10	9,8	8	160		
85	20	60	10	8,7	8	200		
100	27	67	10	11	10	250		
125	32	77	13	14	11	315		
130	36	87	13	13,5	11	380 - 400		
180	46	107	18	17	14	500		
210	50	115	18	18	14	630		

MEDIDAS ADAPTABLES AL PLATO MARCA MK – G
MEASURES ADAPTABLE TO CHUCKS BRAND MK - G

							€	
A	B	C	H	D+E	P	Ø PLATO CHUCK Ø	3 GARRAS 3 JAWS	4 GARRAS 4 JAWS
85	20	68	10	8,7	8	200 C=68		
		78				200 C=78		
		88				200 C=88		
		98				200 C=98		
100	27	78	10	11	10	250 C=78		
		88				250 C=88		
		98				250 C=98		
		108				250 C=108		
125	32	88	13	14	11	315 C=88		
		98				315 C=98		
		108				315 C=107		
		118				315 C=118		
		128				315 C=128		
		145				315 C=147		
130	36	97	13	13,5	11	380 C=97		
		107				380 C=107		
		127				380 C=127		

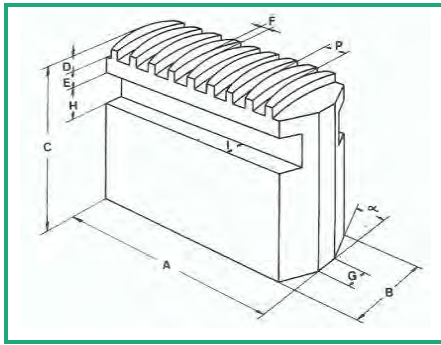


Mod. TGB N° 7										
A	B	C	D	E	F	G	H	I	P	α

MATERIAL F – 1140 / C45

MEDIDAS ADAPTABLES AL PLATO MARCA T.D.G.M.A. MEASURES ADAPTABLE TO CHUCKS BRAND T.D.G.M.A.								
							€	
A	B	C	H	D+E	P	Ø PLATO CHUCK Ø	3 GARRAS 3 JAWS	4 GARRAS 4 JAWS
33	10	27	5	4	4,5	85		
42	14	3	6,75	5,9	5	102		
46	14	45	6,5	6	6	127		
58	18,2	45	7,45	6,5	6	152		
70	19,6	55	9	8	7	190		
90	22,4	61	11,5	8,5	8,55	230 – 265		
106	27	77	11,5	9,5	10	320		
150	32	87	13	12	12,5	485		

MEDIDAS ADAPTABLES AL PLATO MARCA ROHM MEASURES ADAPTABLE TO CHUCKS BRAND RÖHM								
							€	
A	B	C	H	D+E	P	Ø PLATO CHUCK Ø	3 GARRAS 3 JAWS	4 GARRAS 4 JAWS
37	12	28	4,5	4,8	4,5	80 – 85		
48	14	35	6	6,3	6	100 – 110		
52	18	42	7	7,3	6	125		
62	18	47	7	8	6	140		
62	18	47	7	8,3	8	160		
70	20	55	8	8,2	8	200		
92	24	67	10	10,3	10	250		
130	34	85	15	11,3	10	315-350-400		
190	42	97	15	14,8	10	500 – 630		



MATERIAL F – 1140 / C45

Mod. TGB N° 7											
A	B	C	D	E	F	G	H	I	P	α	

MEDIDAS ADAPTABLES AL PLATO MARCA MEEHANITE CHIANDAO
MEASURES ADAPTABLE TO CHUCKS BRAND MEEHANITE CHIANDAO

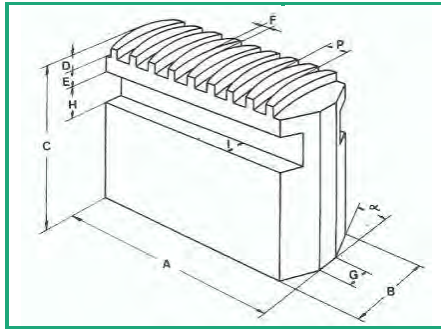
							€	
A	B	C	H	D+E	P	Ø PLATO CHUCK Ø	3 GARRAS 3 JAWS	4 GARRAS 4 JAWS
65	19	47	8,2	8,2	7,26	165		
87	24	67	11,45	11	8,46	230 B=24		
90	28	67	11,5	11	8,46	230 B=28		
90	28	67	11,5	11	8,46	275		
115	29,95	85	16	13,5	10,16	315		

MEDIDAS ADAPTABLES AL PLATO MARCA P.C.
MEASURES ADAPTABLE TO CHUCKS BRAND P.C.

							€	
A	B	C	H	D+E	P	Ø PLATO CHUCK Ø	3 GARRAS 3 JAWS	4 GARRAS 4 JAWS
57	16	47	8	7	6	125		
70	18,5	56	10	9	8	160		
85	22	65	10	10,2	8	200		
100	27	68	10	11	10	250		
130	36	87	13	12,8	11	315		

MEDIDAS ADAPTABLES AL PLATO MARCA LADNER
MEASURES ADAPTABLE TO CHUCKS BRAND LADNER

							€	
A	B	C	H	D+E	P	Ø PLATO CHUCK Ø	3 GARRAS 3 JAWS	4 GARRAS 4 JAWS
50	18	43	8	7	6,5	125		
61	20	48	9	8	8	160		
78	23	58	10	9	9	200 – 215		
96	25	68	12	10	9	250		
108	28	78	13	10	9	300		
115	33	78	13	10	9	315		
130	37	87	14	11	10	350 - 400		
165	48	98	15	13	12	500		



Mod. TGB N° 7											
A	B	C	D	E	F	G	H	I	P	α	

MATERIAL F – 1140 / C45

MEDIDAS ADAPTABLES AL PLATO MARCA ECIA
MEASURES ADAPTABLE TO CHUCKS BRAND ECIA

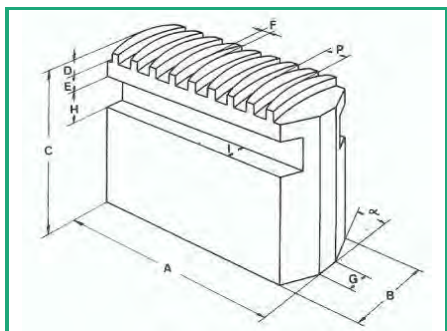
							€	
A	B	C	H	D+E	P	Ø PLATO CHUCK Ø	3 GARRAS 3 JAWS	4 GARRAS 4 JAWS
53	15	42	7	7	6,35	115		
58	15	42	7	7	6,35	141		
67	18	46	7	7	6,35	160		
87	24	57	10	9,85	8	190 – 210		
104	24	63	10,9	9,8	9,5	240		
114	30	66	11	9,9	9,5	275		
130	33	86	13	13,2	11,1	320		

MEDIDAS ADAPTABLES AL PLATO MARCA TARRACO
MEASURES ADAPTABLE TO CHUCKS BRAND TARRACO

							€	
A	B	C	H	D+E	P	Ø PLATO CHUCK Ø	3 GARRAS 3 JAWS	4 GARRAS 4 JAWS
38	11	30	6	4,3	6	85		
44	16	35	6	5,8	6	110		
58	16	45	8	6,8	6	135		
68	20	45	8	8	8	160		
78	20	47	8	8	8	190		
86	24	61	10	10,3	10	230		
97	26	67	10,8	10,5	10	270		
112	26	77	10,8	10,5	10	310		

MEDIDAS ADAPTABLES AL PLATO MARCA PLATO RUSO
MEASURES ADAPTABLE TO CHUCKS BRAND

							€	
A	B	C	H	D+E	P	Ø PLATO CHUCK Ø	3 GARRAS 3 JAWS	4 GARRAS 4 JAWS
85	28	61	10,5	9,3	8	200		
105	28	67	12	11	10	250		
125	32	78	12	12,7	11	315		
130	36	87	13	12,8	11	350		
145	36	95	12	15	10	380 – 400		
145	36	87	12	14,6	10	400		



MATERIAL F – 1140 / C45

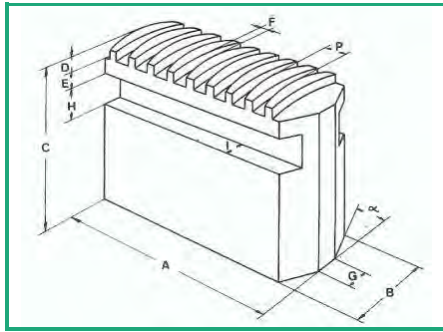
Mod. TGB N° 7										
A	B	C	D	E	F	G	H	I	P	α

MEDIDAS ADAPTABLES AL PLATO MARCA BURNERD
MEASURES ADAPTABLE TO CHUCKS BRAND BURNERD

							€	
A	B	C	H	D+E	P	Ø PLATO CHUCK Ø	3 GARRAS 3 JAWS	4 GARRAS 4 JAWS
32	9,4	28	4,8	4,5	4,25	82		
42	14,1	35	4,85	4,8	5,08	102		
42	14	35	7	6	6	102		
50	15,72	38	8	6,75	6,35	125		
65	18,8	45	8	7	6,35	160		
67	18	47	7,1	7,4	6	160 B=18		
75	20,63	53	9,5	8,5	8,46	190		
80	22	57	8,1	9,8	8	200		
80	25	65	9,7	8,5	8,46	230		
90	25,4	65	9,5	8,2	8,46	230 – 250		
95	25,4	66	11,1	9,4	8,46	250		
110	25	67	8,12	9,7	8	250 B=25		
105	31,35	75	12,9	8,5	8,46	308 – 315		
106	30,16	75	11,45	9,3	8,46	310		
110	28,2	75	12,88	9,6	8,46	310 – 315		
125	32	78	12,1	11,9	10	315		
130	30,15	78	11,4	9,3	10,16	380		
150	38,1	88	14,3	12,6	12,7	460 – 535		

MEDIDAS ADAPTABLES AL PLATO MARCA BURNERD
MEASURES ADAPTABLE TO CHUCKS BRAND BURNERD

							€	
A	B	C	H	D+E	P	Ø PLATO CHUCK Ø	3 GARRAS 3 JAWS	4 GARRAS 4 JAWS
80	22	68	8,1	9,8	8	200 C=68		
		87				200 C=87		
		97				200 C=97		
110	25	78	8,12	9,7	8	250 C=78		
		88				250 C=88		
		98				250 C=98		
125	32	98	12,1	11,9	10	315 C=98		
		108				315 C=108		

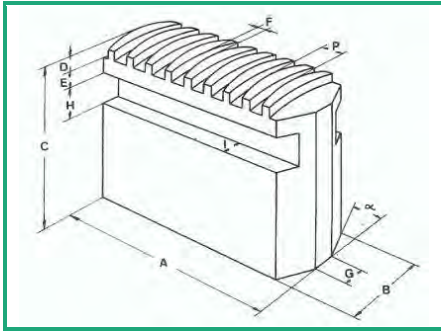


MATERIAL F – 1140 / C45

Mod. TGB N° 7											
A	B	C	D	E	F	G	H	I	P	α	

MEDIDAS ADAPTABLES A PLATOS MANUALES
MEASURES ADAPTABLE TO SELF-CENTERING CHUCKS

							€	
A	B	C	H	D+E	P	Ø PLATO CHUCK Ø	3 GARRAS 3 JAWS	4 GARRAS 4 JAWS
40	11,75	28	4,3	4,3	3	80		
33	12	35	7	6	5	80		
43	12,2	32	5,6	6,4	6	110		
43	13,87	37	7,15	4,9	5	100		
43	13,92	37	7,12	5	5	100		
53	14,64	42	7,18	6,7	6,35	125		
45	14,88	38	6,32	5,7	6	110		
42	15	38	8	6,6	6	100		
42	15	40	7,3	6,8	6	100		
45	15	42	8	7	6	100		
45	15	38	6	6,5	6	100		
48	15	40	5,5	6,4	6,35	125		
50	15	42	5,6	6,5	6,4	125		
57	16	47	8	7	6	127		
58	16	45	8	6,9	6	125		
55	15,9	46	8,1	5,65	6	125		
50	15,95	42	8,3	7,7	6,35	125		
66	17,87	47	8,1	6,7	7	160		
60	18	47	7	7,8	8	160		
62	18	45	8	7,1	7,5	160		
62	18	47	8	7,5	7,4	160		
62	18	47	8	7,5	7,5	160		
67	18	45	7	7,4	6	190		
70	18	48	8	10	8	160		
72	18	55	8	9,6	8	160		
70	18,5	55	10	8,4	8	160		
53	20	45	8	8	6	140		
60	20	47	9	8	7	160		
65	20	53	8	8	7	160		

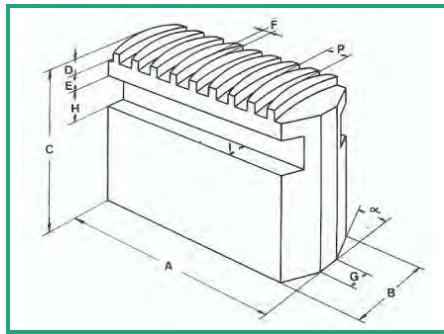


Mod. TGB N° 7										
A	B	C	D	E	F	G	H	I	P	α

MATERIAL F – 1140 / C45

MEDIDAS ADAPTABLES A PLATOS MANUALES
MEASURES ADAPTABLE TO SELF-CENTERING CHUCKS

							€	
A	B	C	H	D+E	P	Ø PLATO CHUCK Ø	3 GARRAS 3 JAWS	4 GARRAS 4 JAWS
65	20	55	8	8	7	160		
70	20	47	10	8,8	6,78	160		
70	20	55	8	8,2	7	160		
70	20	55	10	9,1	8	160		
75	20	55	8	8	8	190		
78	20,5	57	9,5	8,5	8,46	200		
70	20,56	55	8,34	8,5	7,26	160		
72	20,6	55	9,5	8,5	8,46	200		
70	21,9	62	8,3	10,2	7,26	165		
70	22	58	8,12	8,5	7,26	190		
75	22	57	10	10	8,5	200		
75	22	57	9,8	9,8	8,46	200		
75	22	55	9	8,1	8	200		
80	22	58	10	10	8	200		
85	22	60	10	9,7	8,67	200		
85	22	65	10	9,7	8	200		
85	22	65	10	10	8	200		
85	22	65	10	9,9	8	200		
90	22	57	10	9,7	8,5	250		
90	22	58	10	9,7	8,5	250		
90	22	58	10	9,5	8,5	200-250		
93	22	58	10	9,6	8,5	250		
77	23,67	56	10,3	9,7	8	200		
90	23,8	65	10	9,7	7,94	250		
90	23,95	75	8,07+8,07	8,2	8,46	250		
107	23,95	75	8+8	8,2	8,46	300		
80	24	57	9,88	10,5	8,46	200		
80	24	62	9,45	8,2	8,46	250		
90	24	67	11,35	11,2	8,46	250		
95	24	67	9,5	8,2	8,46	250		
87	24,6	62	10,5	9,2	6	240		

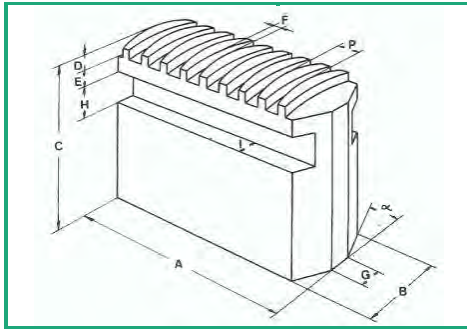


MATERIAL F – 1140 / C45

Mod. TGB N° 7										
A	B	C	D	E	F	G	H	I	P	α

MEDIDAS ADAPTABLES A PLATOS MANUALES
MEASURES ADAPTABLE TO SELF-CENTERING CHUCKS

							€	
A	B	C	H	D+E	P	Ø PLATO CHUCK Ø	3 GARRAS 3 JAWS	4 GARRAS 4 JAWS
100	25	68	12	10,6	10,16	250		
125	26	68	12	10	8,46	315		
115	27	68	12	8,3	8,46	305		
95	27,95	67	13,15	10,8	8,46	240		
105	28	75	12	9,4	10	250		
106	28	78	8+8	9,8	8	250		
100	28	67	11,4	11,2	8,46	270		
110	28	78	12,4	9,3	10	315		
120	28	75	13	10,4	11	320		
100	29,95	77	12,93	12,3	8,46	270		
114	30	66	10	9,8	9,5	275		
135	32	87	12,3	10,5	12	350		
115	34	75	15	13,3	11	300		
125	34	85	13	13,7	11	315		
125	34	87	13	14	11	315		
125	34	87	13	13,4	11	315		
130	34	93	13	13,6	11	315		
160	34	87	14	12,7	10,32	500		
160	34	97	14	9,5	10,32	500		
116	34,95	77	14	14,3	10,16	315		
125	36	85	13	13,3	11	315		
125	36	86	13	13,6	11	315		
125	36	87	13	13,6	11	315		
130	36	87	13	13,6	11	315		
155	36	88	15	13	12,7	380		
130	36	87	13	14	11	400		
160	37,6	85	14	15	12	500		
190	40	120	10+14	11,5	12	500		
175	45	127	16	15	12	500		
185	45	117	16	15,9	14	500		
280	58	127	16	12,9	12	1100		

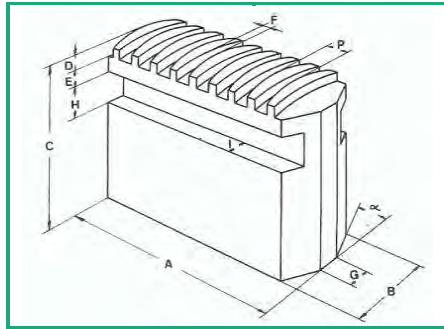


MATERIAL F – 1140 / C45

Mod. TGB N° 7										
A	B	C	D	E	F	G	H	I	P	α

MEDIDAS ADAPTABLES A PLATOS MANUALES
MEASURES ADAPTABLE TO SELF-CENTERING CHUCKS

							€	
A	B	C	H	D+E	P	Ø PLATO CHUCK Ø	3 GARRAS 3 JAWS	4 GARRAS 4 JAWS
50	15,95	42	8,3	7,7	6,35	VERTEX Ø 132		
100	27	67	10	12,2	10	VERTEX Ø 250		
70	20	57	10	8	8	QUANTUN Ø 160		
88	22	61	10	9	8	QUANTUN Ø 200		
125	36	87	13	13,6	12	QUANTUN Ø 315		
95	22	57	10	9,9	8,46	SECO GOLD Ø 220		
100	28,5	67	11,5	11,4	8,45	SECO GOLD Ø 250		
120	28,5	77	11,5	11,4	8,46	SECO GOLD Ø 315		
160	40	88	16	12	10,16	SECO GOLD Ø 400		
55	16	45	8	6,6	6	OPTIMUM Ø 125		
61	18	47	7	8	8	OPTIMUM Ø 160		
125	36	87	13	13,5	12	OPTIMUM Ø 315		
130	36	87	13	13,5	12	OPTIMUM Ø 400		
80	22	57	8	7,8	8	CURIAL Ø 200		
88	25	68	10	9,5	8	CURIAL Ø 215		
108	30	77	12	9,5	10	CURIAL Ø 300		
45	13,8	36	6	6	6	KOMTAS Ø 103		
102	24,6	60	10,5	9,2	8	KOMTAS Ø 250		
132	31,6	78	12	10,5	8	KOMTAS Ø 315		
160	37,6	85	14	15	12	KOMTAS Ø 400		
80	24	57	9,85	10,4	8,46	STRONG Ø 200		
87	24	67	11,2	11,2	8,46	STRONG Ø 230		
115	29,95	85	16,3	13,2	10,16	STRONG Ø 315		
77	21,5	57	9,8	10,4	8,46	AutoSTRONG Ø 200		
77	21,5	67	9,8	10,4	8,46	AutoSTRONG Ø 200 C=67		
80	24	57	9,8	10,5	8,46	AutoSTRONG Ø 230		
95	27,96	67	11,3	11,25	8,46	AutoSTRONG Ø 250		
150	42	105	18	17,7	10,16	AutoSTRONG Ø 405		
66	19,8	48	8,4	7,6	8	AMESTRA Ø 160		
82	26	62	10	10	8	AMESTRA Ø 200		
80	28	58	10	9,3	8	AMESTRA Ø 200 – 215		
180	50	100	14	13,3	12	AMESTRA Ø 600		
60	17,85	47	8	7,7	6,26	M R P Ø 160		
85	22	57	12	9,6	8	M R P Ø 237		
115	27,95	68	14,1	11	10	M R P Ø 320		

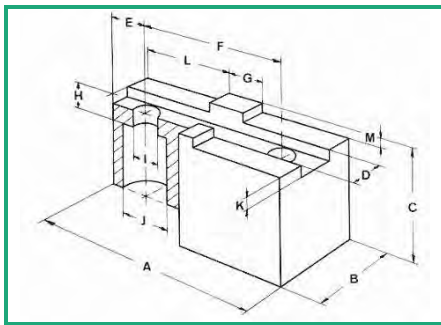


MATERIAL F – 1140 / C45

Mod. TGB N° 7										
A	B	C	D	E	F	G	H	I	P	α

MEDIDAS ADAPTABLES A PLATOS MANUALES
MEASURES ADAPTABLE TO SELF-CENTERING CHUCKS

							€	
A	B	C	H	D+E	P	Ø PLATO CHUCK Ø	3 GARRAS 3 JAWS	4 GARRAS 4 JAWS
54	15	42	8	7	6	YANTAY Ø 125		
60	18	47	8	6,5	6	M. P. T. Ø 160		
70	18	55	8	10	8	ARIEN-160		
77	20,9	57	10,1	6,9	8	KLOFER Ø 200		
72	21	56	10	7,9	7,85	AROWA Ø 200		
77	21,45	57	9,8	10,4	8,46	GOLDEN SUN Ø 190		
75	21,95	53	10,32	7,8	7,26	BERGMANS Ø 195		
75	22	57	10	8,4	8,5	GEPDE Ø 200		
70	22	60	8	8,7	7,26	S.C.A. Ø 200		
85	22	65	10	9,8	8	JIAN HUA Ø 200		
80	24	58	9,8	10,7	8,46	LMC Ø 200		
100	25,8	67	10,4	9,6	10	HELIOT Ø 250		
90	28	67	11,4	11,2	8,46	CHANDOX MC – 10		
96	28	68	12	10	9	FPA Ø 250		
105	28	67	12,3	11	8,46	SANCHULLY Ø 273		
100	29	68	13,15	10,7	8,46	ZITHER Ø 250		
100	32	67	11,4	11,2	8,46	CHANDOX DAKT - 10		
130	34	87	13	13,3	11	PLA-TIN-CUN Ø 315		
140	35,95	87	15	11,6	10	STAS Ø 400		
140	36	87	12,4	10,9	12	VACHETE Ø 400		
138	36	87	13	13,5	11	FUERDA N - 400		
145	36	95	12	15	10	PCT MM03 Ø 380-400		
135	38	88	13,28	16	10	B.G. Ø 380		
140	39,5	97	15,9	14	10,16	HORTON Ø 380		
205	45,95	107	15	13,8	13	NILES Ø 600		
180	52	117	22,5	21,5	14,1	CHANDOX Ø 500		

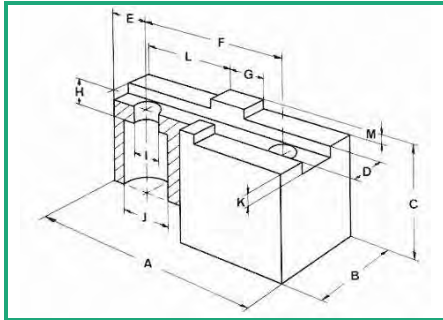


Mod. TGB Nº 8												
A	B	C	D	E	F	G	H	I	J	K	L	M

MATERIAL F – 1140

GARRAS BLANDAS POSTIZAS ADAPTABLES ROHM – AUTOBLOK SOFT TOP JAWS ADAPTABLE TO CHUCKS RÖHM AND AUTOBLOK							
A	B	C	D	G	F	Ø PLATO / CHUCK Ø	€
69	20	45	8	18	32	AUTOBLOK KNCS – N 140 – 35	
		60					
85	20	45	8	18	32	ROHM DURO – NC 140 – 160 – 175 AUTOBLOK KNCS – N 170 – 43	
		60					
		70					
105	25	45	10	20	40	ROHM DURO – NC 200 AUTOBLOK KNCS – N 210 – 52 AUTOBLOK KNCS – N 225 – 65	
		60					
		80					
125	32	55	12	20	40	ROHM DURO – NC 250 AUTOBLOK KNCS – N 260 – 78 AUTOBLOK KNCS – N 275 – 86 AUTOBLOK KNCS – N 315 – 91 AUTOBLOK KNCS – N 325 – 104 AUTOBLOK KNCS – N 340 – 117	
		75					
		85					
		95					
		105					
		127					
145	35	58	12	26	54	ROHM DURO – NC 315 AUTOBLOK KNCS – N 400 – 128	
		68					
		78					
		98					
		115					
180	45	78	18	30	60	ROHM DURO – NC 400 – 500 AUTOBLOK KNCS – N 500 – 155 AUTOBLOK KNCS – N 630 – 165	
		95					
		107					
		117					
		125					
85	30	50	8	18	32	ROHM DURO 140–160–175 AUTOBLOK KNCS 170	WAKS 160-10
70	30	40					WAKS 160-22
70	40	40	10	20	40	ROHM DURO 200 AUTOBLOK KNCS 210-225	WAKS 200-30
95	40	80					WAKS 200-32
100	40	50					WAKS 200-33
105	45	45					WAKS 200-35

Precio por juego de 3 garras/Price for sets of 3 jaws

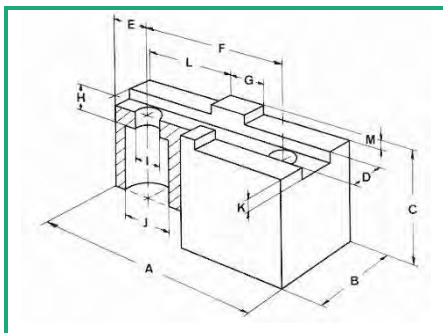


Mod. TGB Nº 8												
A	B	C	D	E	F	G	H	I	J	K	L	M

MATERIAL F – 1140

GARRAS BLANDAS POSTIZAS ADAPTABLES ROHM – AUTOBLOK SOFT TOP JAWS ADAPTABLE TO CHUCKS RÖHM AND AUTOBLOK											
A	B	C	D	G	F	Ø PLATO / CHUCK Ø	€				
125	40	60	12	20	40	ROHM DURO – NC 250 AUTOBLOK KNCS 260 AUTOBLOK KNCS 275 AUTOBLOK KNCS 315 AUTOBLOK KNCS 325 AUTOBLOK KNCS 340	WAKS 250-10				
125	40	80					WAKS 250-11				
125	40	75					WAKS 250-14				
125	45	105					WAKS 250-15				
90	40	60					WAKS 250-16				
125	45	55					WAKS 250-17				
90	60	60					WAKS 250-20				
90	60	80					WAKS 250-22				
110	60	80					WAKS 250-23				
125	60	95					WAKS 250-24				
125	58	95					WAKS 250-25				
125	78	95					WAKS 250-26				
110	40	60					12	26	54	ROHM DURO – NC 315 AUTOBLOK KNCS 400	WAKS 400-10
145	40	60									WAKS 400-11
145	40	100	WAKS 400-12								
145	40	118	WAKS 400-13								
145	40	146	WAKS 400-14								
100	50	95	WAKS 400-15								
125	60	60	WAKS 400-18								
110	60	80	WAKS 400-21								
110	60	98	WAKS 400-22								
145	60	95	WAKS 400-23								
125	58	95	WAKS 400-24								
100	78	70	WAKS 400-30								
125	78	95	WAKS 400-31								
155	60	80	18	30	60	ROHM DURO–NC 400–500 AUTOBLOK KNCS 500 AUTOBLOK KNCS 630					WAKS 500-10
155	60	118					WAKS 500-12				
130	60	125					WAKS 500-13				
130	64	84					WAKS 500-14				
155	64	135					WAKS 500-15				
155	50	168					WAKS 500-16				
130	78	117					WAKS 500-17				
180	60	80					WAKS 500-18				
155	80	80					WAKS 500-20				
155	78	96					WAKS 500-21				
180	80	80					WAKS 500-22				
180	78	95					WAKS 500-23				
180	78	107					WAKS 500-24				
180	60	117					WAKS 500-25				
180	60	160					WAKS 500-26				
180	60	200					WAKS 500-27				
180	90	78					WAKS 500-28				
130	88	125					WAKS 500-29				
130	88	81					WAKS 500-30				
150	98	78					WAKS 500-31				
180	98	125					WAKS 500-35				

Precio por juego de 3 garras/Price for sets of 3 jaws

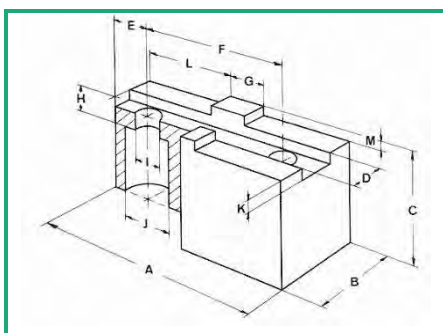


MATERIAL F – 1140 / C45

Mod. TGB Nº 8												
A	B	C	D	E	F	G	H	I	J	K	L	M

GARRAS BLANDAS POSTIZAS PLATOS BISON UNIVERSALES
SOFT TOP JAWS ADAPTABLE TO BISON SELF-CENTERING CHUCKS

							€	
A	B	C	D	G	F	Ø PLATO CHUCK Ø	3 GARRAS 3 JAWS	4 GARRAS 4 JAWS
64	22	38	7,95	12,7	32	BISON 125		
78	25	45	7,95	12,7	38,1	BISON 160		
90	27	47	7,95	12,7	44,5	BISON 200		
106	32	56	12,7	19	54	BISON 250		
120	36	57	12,7	19	63,5	BISON 315		
140	40	70	12,7	19	76,2	BISON 400		
140	42	85	12,7	19	76,2	BISON 500		
160	52	85	12,7	19	76,2	BISON 630 – 800		

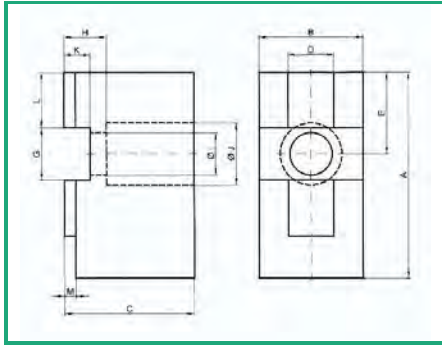


MATERIAL F – 1140 / C45

Mod. TGB Nº 8												
A	B	C	D	E	F	G	H	I	J	K	L	M

GARRAS BLANDAS POSTIZAS PLATOS BISON INDEPENDIENTES
SOFT TOP JAWS ADAPTABLE TO BISON INDEPENDENT CHUCKS

							€
A	B	C	D	G	F	Ø PLATO CHUCK Ø	4 GARRAS 4 JAWS
85	35	50	7,95	12,7	44,5	BISON 4300 – 200	
102	35	60	12,7	19	54	BISON 4300 – 250	
120	42	67	12,7	19	63,5	BISON 4300 – 315	
141	42	67	12,7	19	76,2	BISON 4300 – 400	
145	54	85	12,7	19	76,2	BISON 4300 – 500	
145	54	87	12,7	19	76,2	BISON 4300 – 630	
160	68	95	12,7	19	76,2	BISON 4300 – 800	

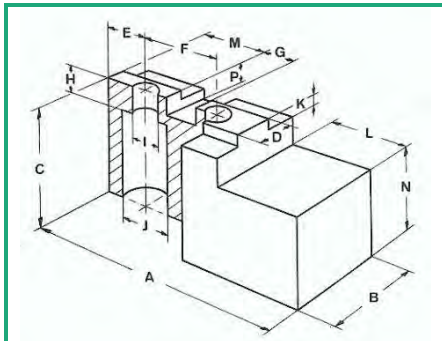


Mod. TGB N° 9												
A	B	C	D	E	G	H	I	J	K	L	M	

MATERIAL F – 1140 / C45

GARRAS BLANDAS POSTIZAS ADAPTABLES AL PLATO GALVEZ – HIDRAM SOFT TOP JAWS ADAPTABLE TO CHUCKS BRAND GALVEZ - HIDRAM								
A	B	C	D	G	L	MODELO GARRA MODEL JAW	Ø PLATO CHUCK Ø	€
37	16	25	8	10	6,5	GBF 8	80 ACT	
51	25	40	12	12	13	GBF 10	100 ASC / KSC	
63	32	43	14	16	17	GBF 12	125 ASC / KSC	
84	40	50	18	18	23	GBF 16	160 ASC / KSC	

Precio por juego de 2 garras/Price for sets of 2 jaws

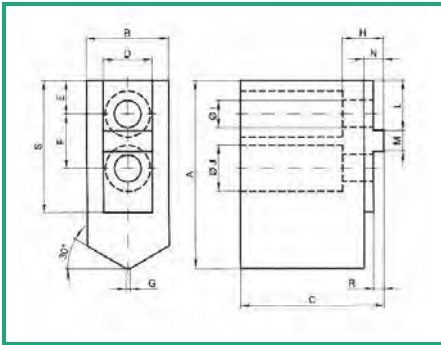


Mod. TGB N° 10															
A	B	C	D	E	F	G	H	I	J	K	L	M	N	P	

MATERIAL F – 1140 / C45

GARRAS BLANDAS POSTIZAS ADAPTABLES AL PLATO GALVEZ – HIDRAM SOFT TOP JAWS ADAPTABLE TO CHUCKS BRAND GALVEZ - HIDRAM								
A	B	C	D	G	F	MODELO GARRA MODEL JAW	Ø PLATO CHUCK Ø	€
57	30	40	10	10	20	GBF 11	108 ACTS / KSC-T	
70	30	40	12	12	25	GBF 14	140 ACTS / KSC-T	
88	32	45	12	12	30	GBF 17	170 ACTS / KSC-T	
88	45	50	14	14	40	GBF 20	200-250 ACTS/KSC-T	

Precio por juego de 2 garras/Price for sets of 2 jaws

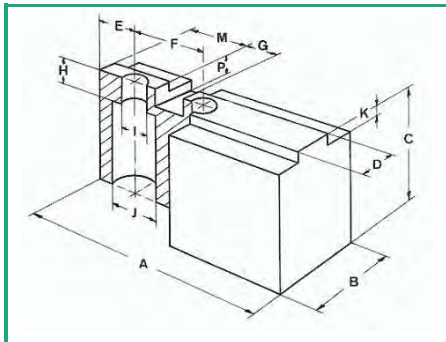


Mod. TGB N° 11														
A	B	C	D	E	F	G	H	I	J	L	M	N	R	S

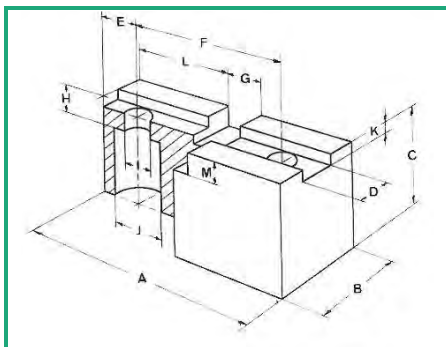
MATERIAL F - 1140

GARRAS BLANDAS POSTIZAS ADAPTABLES AL PLATO ROHM SOFT TOP JAWS ADAPTABLE TO CHUCKS BRAND RÖHM								
A	B	C	D	E	F	M	Ø PLATO MARCA BRAND CHUCK Ø	€
45	20	25	16	8	13	5	ROHM KFN 90/3 C=25	
		35					ROHM KFN 90/3 C=35	
		50					ROHM KFN 90/3 C=50	
		70					ROHM KFN 90/3 C=70	
		75					ROHM KFN 90/3 C=75	

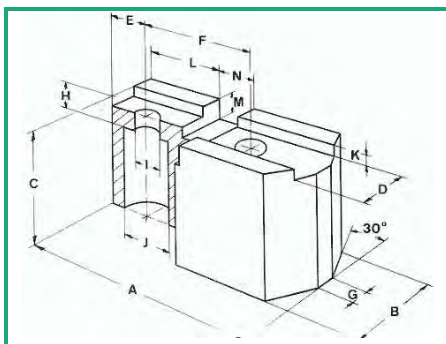
Precio por juego de 3 garras/Price for set of 3 jaws



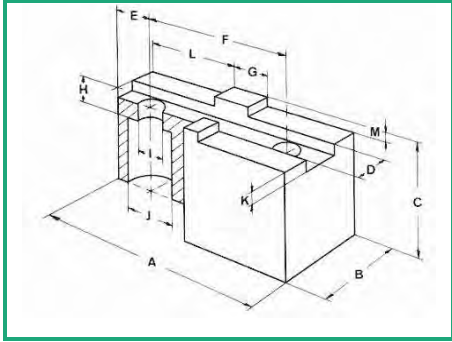
Mod. TGB N° 12													
A	B	C	D	E	F	G	H	I	J	K	M	P	



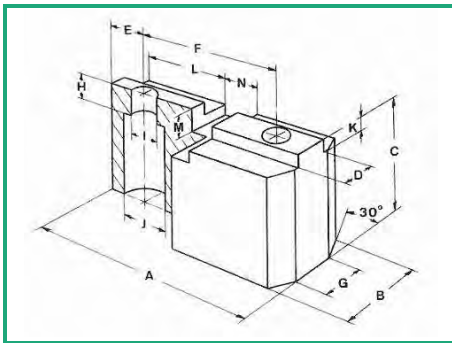
Mod. TGB N° 13												
A	B	C	D	E	F	G	H	I	J	K	L	M



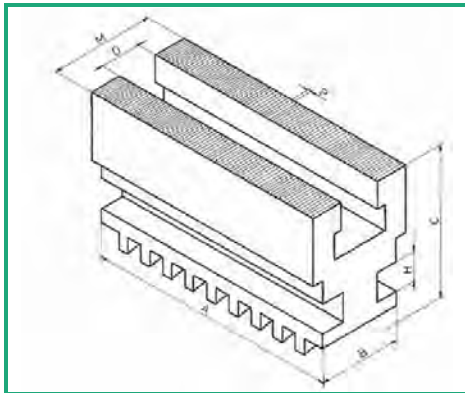
Mod. TGB N° 14													
A	B	C	D	E	F	G	H	I	J	K	L	M	N



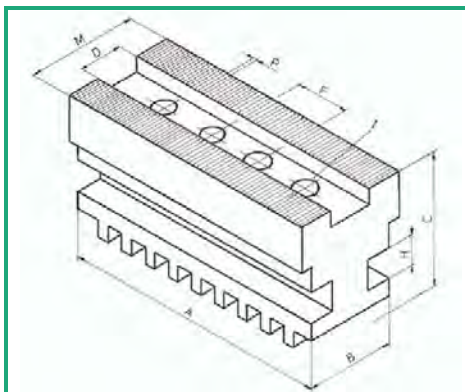
Mod. TGB N° 15												
A	B	C	D	E	F	G	H	I	J	K	L	M



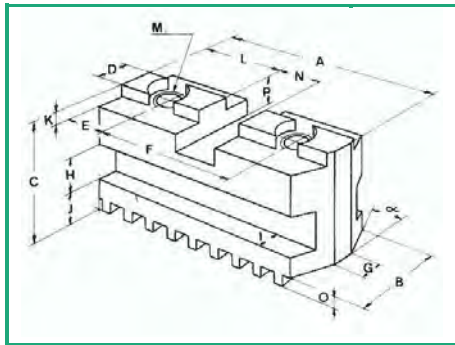
Mod. TGB N° 16													
A	B	C	D	E	F	G	H	I	J	K	L	M	N



Mod. TGB-D N° 17						
A	B	C	D	H	M	P



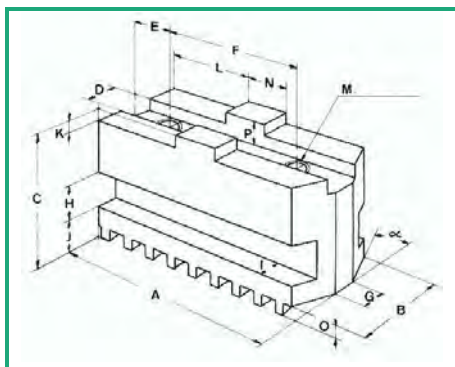
Mod. TGB-D N° 18								
A	B	C	D	F	H	I	M	P



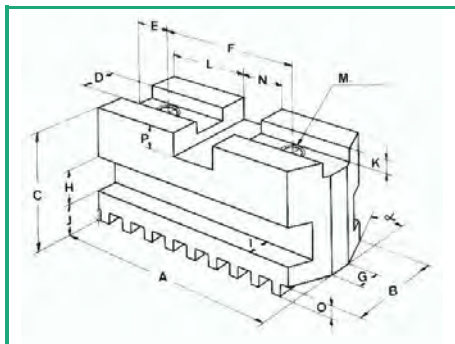
Mod. TGD N° 19														
A	B	C	D	E	F	G	H	I	J	K	L	M	N	P

MEDIDAS ADAPTABLES AL PLATO MARCA BISON + MK – LG
MEASURES ADAPTABLE TO CHUCKS BISON + MK - LG

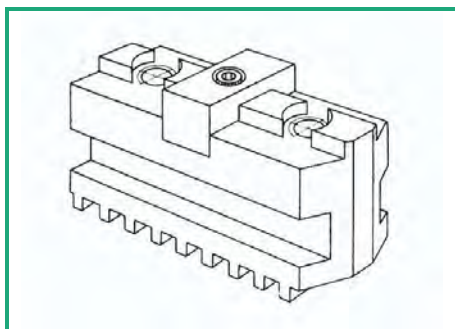
									€	
A	B	C	D	F	H	N	M	Ø PLATO CHUCK Ø	3 GARRAS 3 JAWS	4 GARRAS 4 JAWS
54	20	28	7,94	32	8	12,69	M 8	125		
65	20	29	7,94	38,1	8	12,69	M 10	160		
79	25	33	7,94	44,5	10	12,69	M 10	200		
92	28	36	12,7	54	12	19,04	M 12	250		
110	32	40	12,7	63,5	12	19,04	M 12	315		
130	36	49	12,7	76,2	14	19,04	M 16	400		
166	40	54	12,7	76,2	14	19,04	M 20	500		
210	50	54,5	12,7	76,2	14	19,04	M 20	630		
225	50	54,5	12,7	76,2	14	19,04	M 20	800		



Mod. TGD N° 20														
A	B	C	D	E	F	G	H	I	J	L	M	N	O	P



Mod. TGD N° 21														
A	B	C	D	E	F	G	H	I	J	L	M	N	O	P



GARRAS DURAS PARA PLATOS HIDRAULICOS HARD JAWS FOR POWER CHUCKS

Los modelos de garras TGD N° 23 y 24 son las denominadas garras duras con topes de regulación. Son garras templadas, de gran seguridad en el amarre. Estas nos garras permiten aumentar los avances en el mecanizado de piezas en sus primeras operaciones. Los topes de regulación nos permiten regular la longitud de amarre de la pieza en función del tope utilizado.

Estos juegos de garras se sirven con un juego completo de topes y una llave para el apriete de los topes.

La cantidad de los topes va en función del modelo de la garra según la marca y el diámetro del plato.

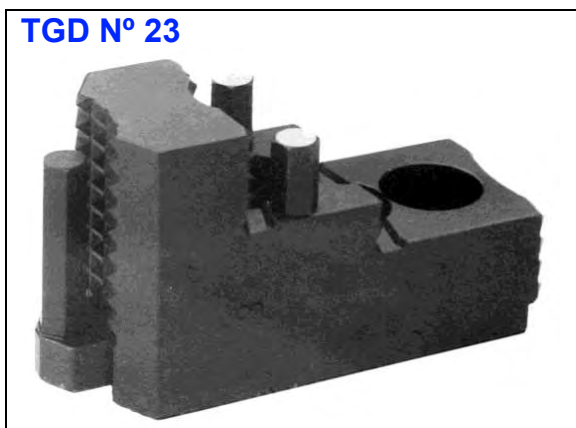
El modelo TGD N° 23 es reversible y sirve para coger diámetros grandes y pequeños. El modelo TGD N° 24 sirve para coger diámetros intermedios.

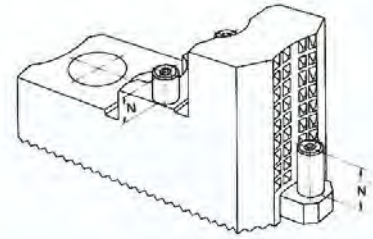
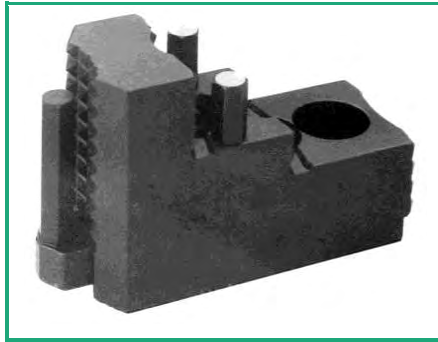
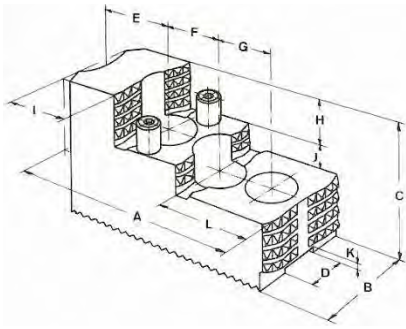
El modelo TGD N° 25 son las garras estándar sin topes de regulación.

The jaws models TDG No. 23 and No. 24 are called hard jaws with regulatory stoppers. They are hardened and give high mooring security. These jaws enable us to increase the forward in the machining of parts in its first operations. Regulation stoppers allow us to adjust the length of work piece clamping depending on the stopper that is used. These sets of jaws are served with a complete set of stoppers and a key to tighten the stoppers.

The amount of the stoppers depends on the model of the jaw according to the brand and the diameter of the chuck.

The model TDG No. 23 is reversible and is used to clamp large as well as small diameters. The model TDG No. 24 serves to clamp intermediate diameters and the model TDG No. 25 is the standard jaw without stoppers.





Mod. TGD N° 23 GDL												
A	B	C	D	E	F	G	H	I	J	K	L	P

MEDIDAS ADAPTABLES AL PLATO MARCA MEASURES ADAPTABLE TO CHUCKS BRAND								GALVEZ – HIDRAM MOD. L		
A	B	C	D	F	G	H	PASO	MOD. GARRA	Ø PLATO	€
63	32	43	11	15	15	15	1/16 90°	GDL 14	130 – 140	
80	34	53	12	25	25	20	1/16 90°	GDL 17	170	
85	40	60	17	19,5	19,5	20	1/16 90°	GDL 16	160 – 200	
90	40	65	14	19,5	19,5	25	1/16 90°	GDL 20	200 – 240	
90	40	65	17	19,5	19,5	25	1/16 90°	GDL 21	200 – 21	
110	50	76	21	26	26	25	1/16 90°	GDL 25	250 – 315	
130	48	75	20	30	30	25	1/16 90°	GDL 30	300 – 340	
130	48	75	20	30	30	25	2,5 75°	GDL 30	300 – 340	
140	62	90	25	32	32	30	3/32" 90°	GDL 50	400 – 500 – 630	
170	70	120	25	40	40	40	3/32" 90°	GDL 80	800	
80	32	54	12	20	20	20	1,5 60°	GDL 6"	170	
95	36	65	14	25	25	25	1,5 60°	GDL 8"	210	
106	42	70	16	30	30	25	1,5 60°	GDL 10"	250	

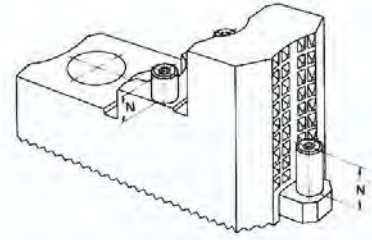
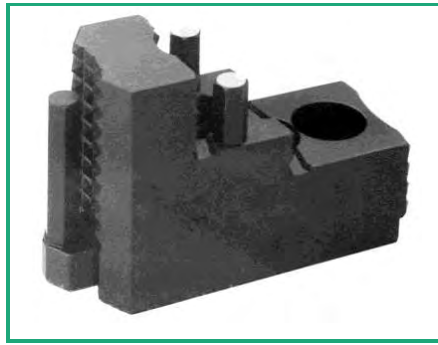
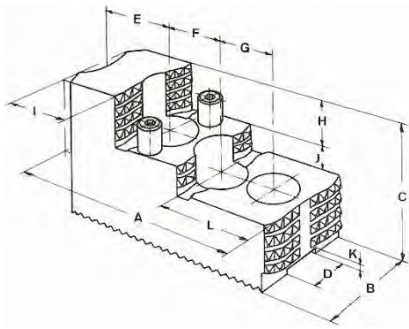
Precio por juego de 3 garras/Price for set of 3 jaws

MEDIDAS ADAPTABLES AL PLATO MARCA MEASURES ADAPTABLE TO CHUCKS BRAND								KITAGAWA MOD. L		
A	B	C	D	F	G	H	PASO	MOD. GARRA	Ø PLATO	€
80	32	54	12	20	20	20	1,5 60°	GDL 6"	6" / B - 206	
95	36	65	14	25	25	25	1,5 60°	GDL 8"	8" / B - 208	
106	42	70	16	3	30	25	1,5 60°	GDL 10"	10" / B - 210	
125	50	81	18	30	30	30	1,5 60°	GDL 12"	B - 12	
125	50	81	21	30	30	30	1,5 60°	GDL 12" NI	B-212 / BB-212	
157	60	100	25,5	43	43	35	1,5 60°	GDL B - 215	B-215 / B-218	
165	65	102	22	43	43	35	1,5 60°	GDL 15"-18"	B-15 / B-18	
165	68	107	25	43	43	40	3 60°	GDL 21"-24"	B-21 / B-24	

Precio por juego de 3 garras/Price for set of 3 jaws



Garras Duras adaptables a los platos **HIDRAULICOS**
 Hard Jaws adaptable to **Power Chucks**



Mod. TGD N° 23 GDL												
A	B	C	D	E	F	G	H	I	J	K	L	P

MEDIDAS ADAPTABLES AL PLATO MARCA MEASURES ADAPTABLE TO CHUCKS BRAND								AUTOBLOK – SMW MOD. L		
A	B	C	D	F	G	H	PASO	MOD. GARRA	Ø PLATO	€
75	34	54	14	16,5	16,5	20	1/16" 90° 1,5 60°	GDL	165 – 175	
95	40	65	17	23	23	25	1/16" 90° 1,5 60°	GDL	210 – 215	
115	48	76	21	30	30	25	1/16" 90° 1,5 60°	GDL	250	
125	50	81	21	30	30	30	1/16" 90° 1,5 60°	GDL	315	
140	60	90	21	34	34	30	1/16 9 °	GDL	400	
152	65	97	22	38	38	35	1,5 60°	GDL	400 – 450 BHM	
152	65	97	25,5	38	38	35	3/32" 90°	GDL	400 – 500 – 630	
170	75	110	25,5	38	38	40	3/32" 90°	GDL	610 – 630 – 800	

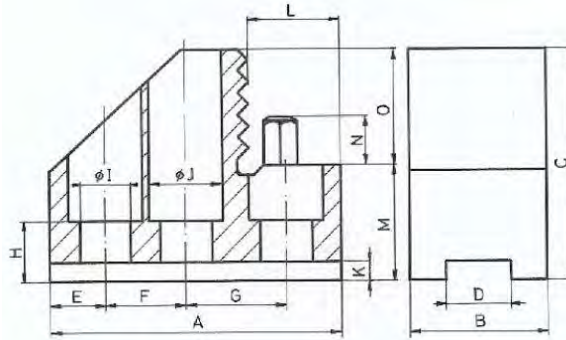
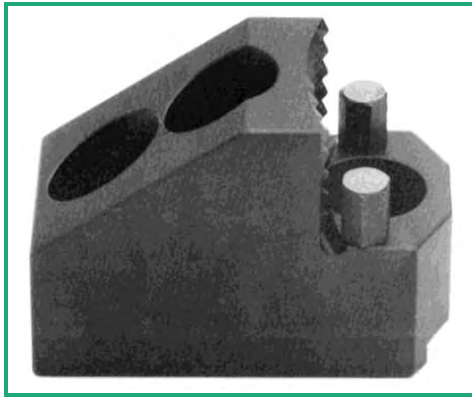
Precio por juego de 3 garras/Price for set of 3 jaws

MEDIDAS ADAPTABLES AL PLATO MARCA MEASURES ADAPTABLE TO CHUCKS BRAND								HOWA MOD. L		
A	B	C	D	F	G	H	PASO	MOD. GARRA	Ø PLATO	€
80	36	54	12	20	20	20	1,5 60°	GDL	6"	
98	40	65	16	25	25	25	1,5 60°	GDL	8"	
115	46	76	18	30	30	25	1,5 60°	GDL	10"	
125	50	81	21	30	30	30	1,5 60°	GDL	12"	

Precio por juego de 3 garras/Price for set of 3 jaws

MEDIDAS ADAPTABLES AL PLATO MARCA MEASURES ADAPTABLE TO CHUCKS BRAND								GAMET GA MOD. L		
A	B	C	D	F	G	H	PASO	MOD. GARRA	Ø PLATO	€
72	35	52	14	18	18	20	1/16" 90°	GDL	GA – 160	
90	40	65	17	20	20	25	1/16" 90°	GDL	GA – 210	
110	46	76	21	26	26	25	1/16" 90°	GDL	GA – 250	
125	46	81	21	31	31	30	1/16" 90°	GDL	GA – 315	

Precio por juego de 3 garras/Price for set of 3 jaws



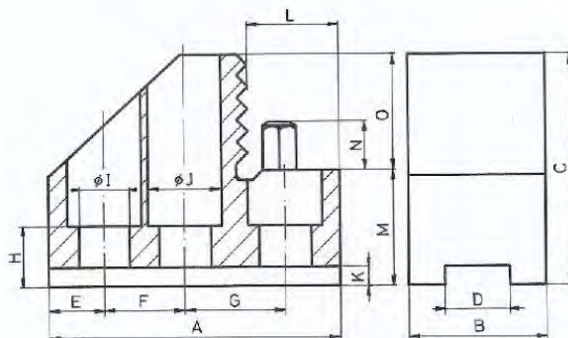
Mod. TGD Nº 24 GDN															
A	B	C	D	E	F	G	H	I	J	K	L	M	O	P	

MEDIDAS ADAPTABLES AL PLATO MARCA GALVEZ – HIDRAM MOD. N										
MEASURES ADAPTABLE TO CHUCKS BRAND										
A	B	C	D	F	G	O	PASO	MOD. GARRA	Ø PLATO	€
52	32	40	11	15	15	20	1/16 90°	GDN 14	130 – 140	
74	35	50	12	25	25	25	1/16 90°	GDN 17	170	
70	40	60	17	19,5	19,5	30	1/16 90°	GDN 16	160 – 200	
70	40	65	14	19,5	19,5	35	1/16 90°	GDN 20	200 – 240	
70	40	60	17	19,5	19,5	30	1/16 90°	GDN 21	200 – 21	
95	50	70	21	26	33	35	1/16 90°	GDN 25	250 – 315	
95	50	70	20	30	30	35	1/16 90°	GDN 30	300 – 340	
95	50	70	20	30	30	35	2,5 75°	GDN 30	300 – 340	
112	62	102	25	32	40	60	3/32" 90°	GDN 50	400 – 500 – 630	
64	34	50	12	20	20	25	1,5 60°	GDN 6"	170	
75	38	60	14	25	25	30	1,5 60°	GDN 8"	210	
84	42	65	16	30	30	35	1,5 60°	GDN 10"	250	

Precio por juego de 3 garras/Price for set of 3 jaws

MEDIDAS ADAPTABLES AL PLATO MARCA KITAGAWA MOD. N										
MEASURES ADAPTABLE TO CHUCKS BRAND										
A	B	C	D	F	G	O	PASO	MOD. GARRA	Ø PLATO	€
64	34	50	12	20	20	25	1,5 60°	GDN 6"	6" / B - 206	
75	38	60	14	25	25	30	1,5 60°	GDN 8"	8" / B – 208	
84	42	65	16	30	30	35	1,5 60°	GDN 10"	10" / B – 210	
95	50	76	18	30	30	40	1,5 60°	GDN 12"	B – 12	
95	50	76	21	30	30	40	1,5 60°	GDN 12" NI	B–212 / BB–212	
130	60	102	25,5	43	43	55	1,5 60°	GDN B – 215	B–215 / B–218	
130	65	102	22	43	43	55	1,5 60°	GDN 15"–18"	B–15 / B–18	
130	65	107	25	43	43	60	3 60°	GDN 21"–24"	B–21 / B–24	

Precio por juego de 3 garras/Price for set of 3 jaws



Mod. TGD Nº 24 GDN														
A	B	C	D	E	F	G	H	I	J	K	L	M	O	P

MEDIDAS ADAPTABLES AL PLATO MARCA							AUTOBLOK – SMW MOD. N				
MEASURES ADAPTABLE TO CHUCKS BRAND											
A	B	C	D	F	G	O	PASO	MOD. GARRA	Ø PLATO	€	
63	34	51	14	16,5	16,5	25	1/16" 90° 1,5 60°	GDN	165 – 175		
76	40	60	17	23	23	30	1/16" 90° 1,5 60°	GDN	210 – 215		
95	48	72	21	30	30	35	1/16" 90° 1,5 60°	GDN	250		
95	50	76	21	30	30	40	1/16" 90° 1,5 60°	GDN	315		
108	60	90	21	34	34	50	1/16 90°	GDN	400		
123	66	105	22	38	38	55	1,5 60°	GDN	400 – 450 BHM		
123	66	105	25,5	38	38	55	3/32" 90°	GDN	400 – 500 – 630		
123	75	110	25,5	38	38	60	3/32" 90°	GDN	610 – 630 – 800		

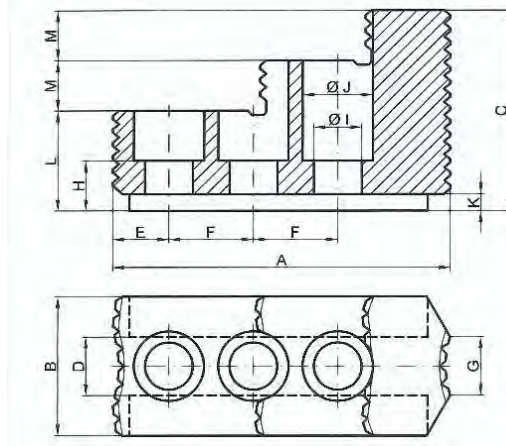
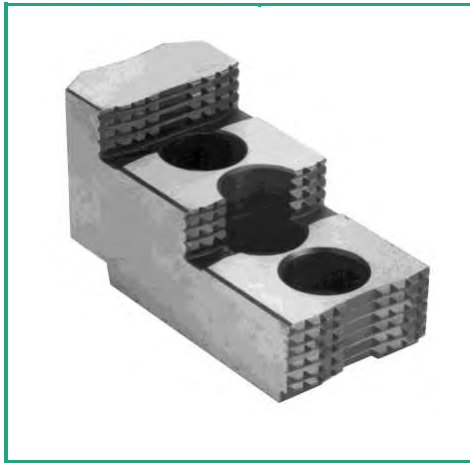
Precio por juego de 3 garras/Price for set of 3 jaws

MEDIDAS ADAPTABLES AL PLATO MARCA							HOWA MOD. N			
MEASURES ADAPTABLE TO CHUCKS BRAND										
A	B	C	D	F	G	O	PASO	MOD. GARRA	Ø PLATO	€
70	38	52	12	20	20	25	1,5 60°	GDN	6"	
75	40	60	16	25	25	30	1,5 60°	GDN	8"	
95	46	71	18	30	30	35	1,5 60°	GDN	10"	
95	50	76	21	30	30	40	1,5 60°	GDN	12"	

Precio por juego de 3 garras/Price for set of 3 jaws

MEDIDAS ADAPTABLES AL PLATO MARCA							GAMET GA MOD. N			
MEASURES ADAPTABLE TO CHUCKS BRAND										
A	B	C	D	F	G	O	PASO	MOD. GARRA	Ø PLATO	€
66	32	50	14	18	18	25	1/16" 90°	GDN	GA – 160	
70	38	60	17	20	20	30	1/16" 90°	GDN	GA – 210	
90	46	70	21	26	26	35	1/16" 90°	GDN	GA – 250	
97	46	76	21	31	31	40	1/16" 90°	GDN	GA – 315	

Precio por juego de 3 garras/Price for set of 3 jaws



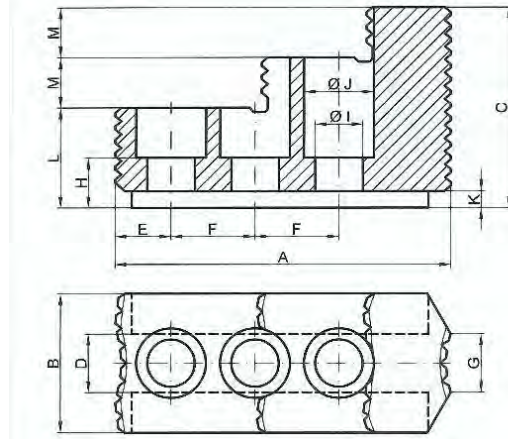
Mod. TGD N° 25 GD													
A	B	C	D	E	F	G	H	I	J	K	L	M	P

MEDIDAS ADAPTABLES AL PLATO MARCA GALVEZ – HIDRAM MOD. GD							MEASURES ADAPTABLE TO CHUCKS BRAND			
A	B	C	D	E	F	M	PASO	MOD. GARRA	Ø PLATO	€
60	30	42	11	10	15	10	1/16 90°	GD 14	130 – 140	
80	32	49	12	15	25	12	1/16 90°	GD 17	170	
75	40	51	17	17	19,5	12	1/16 90°	GD 16	160 – 200	
86	40	51	14	17	19,5	12	1/16 90°	GD 20	200 – 240	
86	40	51	17	17	19,5	12	1/16 90°	GD 21	200 – 210	
105	48	0	21	20	26	12	1/16 90°	GD 25	250 – 315	
120	48	65	20	20	30	15	1/16 90°	GD 30	300 – 340	
120	48	65	20	20	30	15	2,5 75°	GD 30	300 – 340	
132	60	84	25	22	32	22	3/32" 90°	GD 50	400 – 500 – 630	
72	31	49	12	16	20	12	1,5 60°	GD 6"	170	
88	38	55	14	18	25	13	1,5 60°	GD 8"	210	
102	40	55	16	21	30	13	1,5 60°	GD 10"	250	

Precio por juego de 3 garras/Price for set of 3 jaws

MEDIDAS ADAPTABLES AL PLATO MARCA KITAGAWA MOD. GD							MEASURES ADAPTABLE TO CHUCKS BRAND			
A	B	C	D	E	F	M	PASO	MOD. GARRA	Ø PLATO	€
72	31	49	12	16	20	12	1,5 60°	GD 6"	6" / B – 206	
90	36	52	14	20	25	12	1,5 60°	GD 8"	8" / B – 208	
102	40	55	16	21	30	13	1,5 60°	GD 10"	10" / B – 210	
120	50	72	18	20	30	18	1,5 60°	GD 12"	B – 12	
120	50	72	21	20	30	18	1,5 60°	GD 12" NI	B-212 / BB-212	
149	58	88	25,5	43	43	22	1,5 60°	GD B – 215	B-215 / B-218	
145	62	88	22	29,5	43	22	1,5 60°	GD 15"-18"	B-15 / B-18	
160	65	96	25	30	50	26	3 60°	GD 21"-24"	B-21 / B-24	

Precio por juego de 3 garras/Price for set of 3 jaws



Mod. TGD N° 25 GD													
A	B	C	D	E	F	G	H	I	J	K	L	M	P

MEDIDAS ADAPTABLES AL PLATO MARCA MEASURES ADAPTABLE TO CHUCKS BRAND								AUTOBLOK – SMW MOD. GD		
A	B	C	D	E	F	M	PASO	MOD. GARRA	Ø PLATO	€
67	34	43	14	15	16,5	10	1/16" 90° 1,5 60°	GD	165 – 175	
86	40	50	17	16	23	12	1/16" 90° 1,5 60°	GD	210 – 215	
115	46	64	21	20	30	14	1/16" 90° 1,5 60°	GD	250	
120	50	72	21	20	30	18	1/16" 90° 1,5 60°	GD	315	
125	60	82	21	22	34	22	1/16 90°	GD	400	
145	60	82	22	22	38	38	1,5 60°	GD	400 – 450 BHM	
145	60	82	25,5	25	38	20	3/32" 90°	GD	400 – 500 – 630	
155	75	105	25,5	25	38	30	3/32" 90°	GD	610 – 630 – 800	

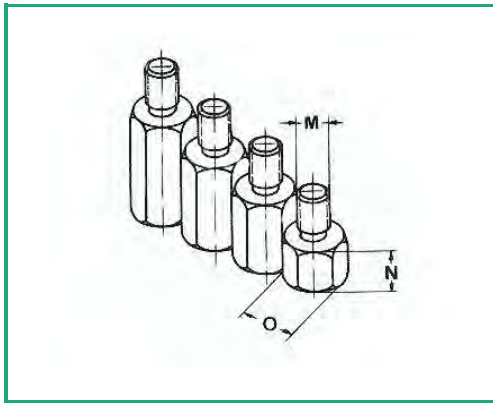
Precio por juego de 3 garras/Price for set of 3 jaws

MEDIDAS ADAPTABLES AL PLATO MARCA MEASURES ADAPTABLE TO CHUCKS BRAND								HOWA MOD. GD		
A	B	C	D	E	F	M	PASO	MOD. GARRA	Ø PLATO	€
70	35	49	12	16	20	12	1,5 60°	GD	6"	
90	40	55	16	18	25	13	1,5 60°	GD	8"	
105	46	60	18	20	30	14	1,5 60°	GD	10"	
120	50	72	21	20	30	18	1,5 60°	GD	12"	

Precio por juego de 3 garras/Price for set of 3 jaws

MEDIDAS ADAPTABLES AL PLATO MARCA MEASURES ADAPTABLE TO CHUCKS BRAND								GAMET GA MOD. GD		
A	B	C	D	E	F	H	PASO	MOD. GARRA	Ø PLATO	€
69	30	49	14	13	18	12	1/16" 90°	GD	GA – 160	
86	40	51	17	17	20	12	1/16" 90°	GD	GA – 210	
105	48	60	21	20	26	12	1/16" 90°	GD	GA – 250	
120	48	65	21	20	31	15	1/16" 90°	GD	GA – 315	

Precio por juego de 3 garras/Price for set of 3 jaws



TOPES DE REGULACION REGULATORY STOPPERS

	M	N	O

Los topes de regulación son los utilizados en los modelos de garras TGD N° 23 y 24.
Se usan para regular la longitud de amarre de la pieza.

The regulatory stoppers are used with the jaws models TGD No. 23 and 24.
The are used to regulate the clamping surface of the work piece.

MEDIDAS DE LOS TOPES DE REGULACION MEASURES OF THE REGULATORY STOPPERS

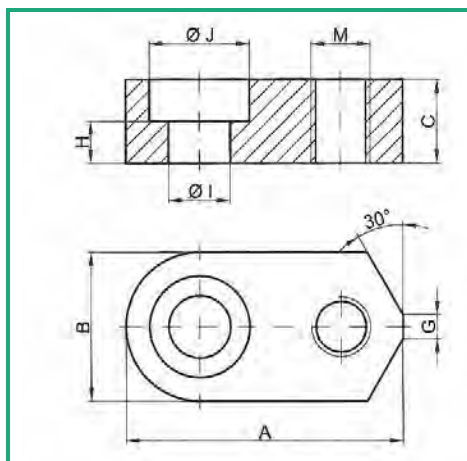
M 5							
	O = 8						
N	5	10	15	20	25	30	35

M 6										
	O = 10									
N	5	10	15	20	25	30	35	40	45	50

M 8													
	O = 10												
N	5	10	15	20	25	30	35	40	45	50	55	60	65

M 10																		
	O = 14																	
N	5	10	15	20	25	30	35	40	45	50	55	60	65	70	75	80	85	90

CHAVETAS PARA LAS GARRAS DE TOPES MODELO " L " PIN FOR THE CHUCKS WITH REGULATORY STOPPERS MODEL "L"

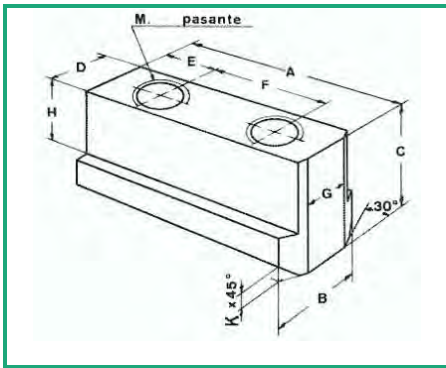


MEDIDAS CHAVETAS PIN MEASURES						
MODELO	A	B	C	M	PRECIO UNID. UNIT PRICE	€
MOD. 12	26	12	8	M 5		
MOD. 14	30	14	9	M 6		
MOD. 16	30	16	10	M 6		
MOD. 20	35	20	12	M 8		
MOD. 25	47	25	14	M 10		

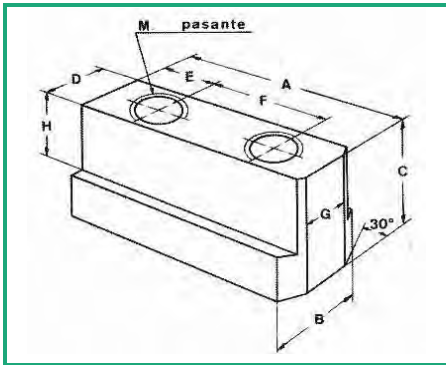
**TES DE AMARRE PARA
PLATOS NEUMATICOS E HIDRAULICOS
MOORING T-NUTS FOR
PNEUMATIC AND POWER CHUCKS**



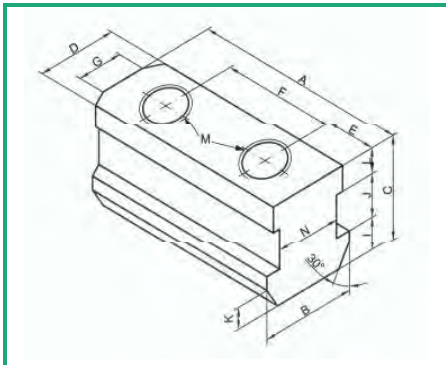
**Fabricadas en material F – 1252 tratado.
Manufactured with material 42CrMo4 / EN 10083-1 / ISO 4540.
Rectificadas en su zona de contacto.
Grinded in its contact areas.
Tornillo calidad 12.9
Screw quality 12.9**



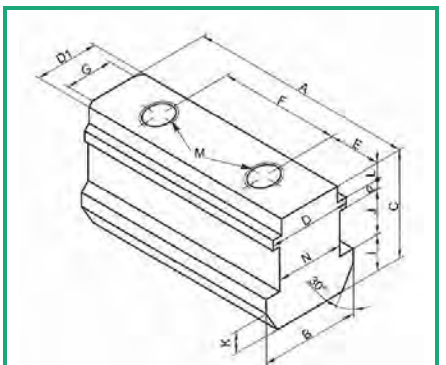
TES DE AMARRE DOBLES										Nº 24
DOUBLE T-NUTS										
A	B	C	D	E	F	G	H	K	M	



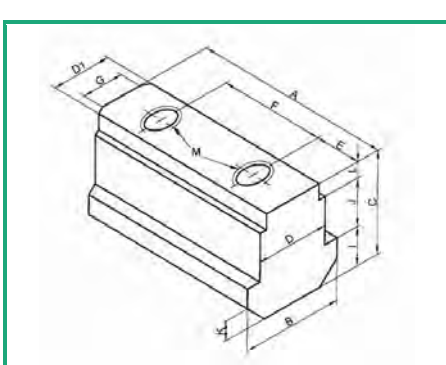
TES DE AMARRE DOBLES										Nº 25
DOUBLE T-NUTS										
A	B	C	D	E	F	G	H	K	M	



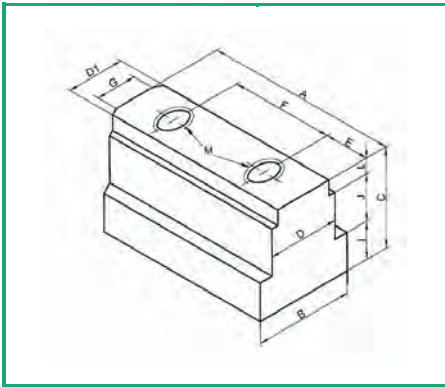
TES DE AMARRE DOBLES													Nº 24 – E
DOUBLE T-NUTS													
A	B	C	D	E	F	G	I	J	L	N	K	M	



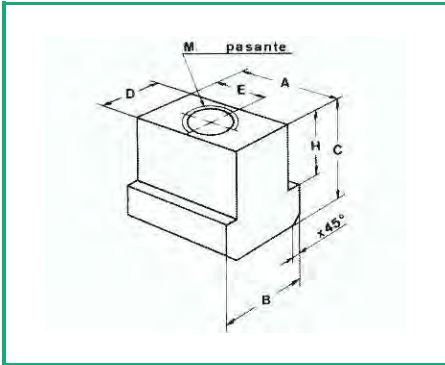
TES DE AMARRE DOBLES														Nº 24 – E2
DOUBLE T-NUTS														
A	B	C	D	D1	E	F	G	I	J	K	L	N	P	M



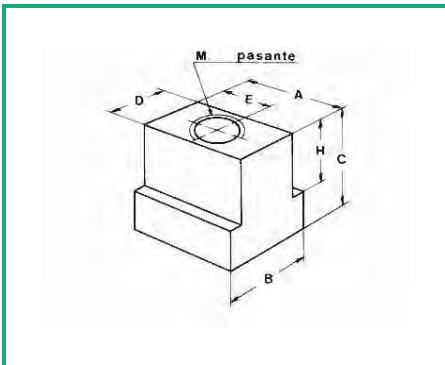
TES DE AMARRE DOBLES													Nº 28
DOUBLE T-NUTS													
A	B	C	D	D1	E	F	G	I	J	K	L	M	



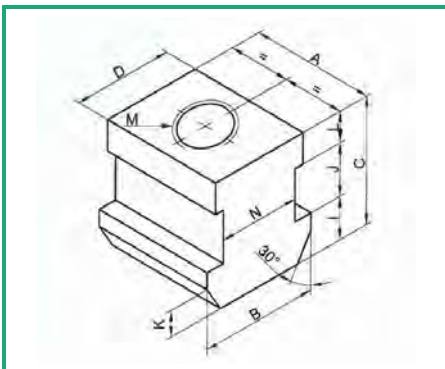
TES DE AMARRE DOBLES Nº 29											
DOUBLE T-NUTS											
A	B	C	D	D1	E	F	G	I	J	L	M



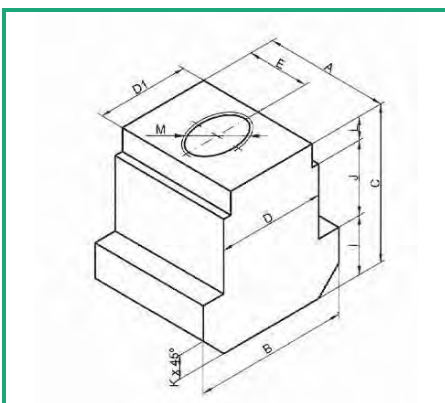
TES DE AMARRE SENCILLAS Nº 26						
SINGLE T-NUTS						
A	B	C	D	E	H	M



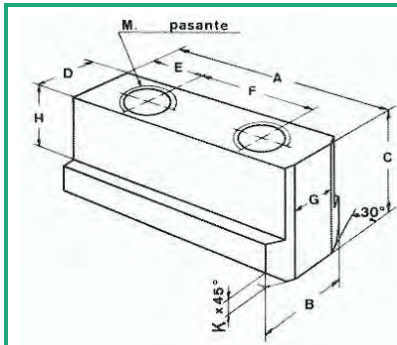
TES DE AMARRE SENCILLAS Nº 27						
SINGLE T-NUTS						
A	B	C	D	E	H	M



TES DE AMARRE SENCILLAS Nº 26 – E								
SINGLE T-NUTS								
A	B	C	D	I	J	K	L	M

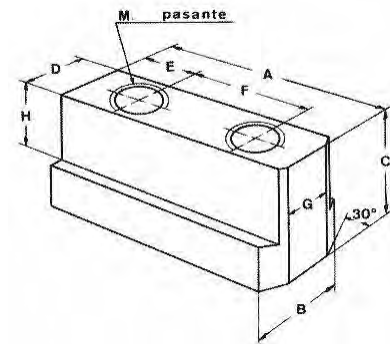


TES DE AMARRE SENCILLAS Nº 30										
SINGLE T-NUTS										
A	B	C	D	D1	E	I	J	K	L	M



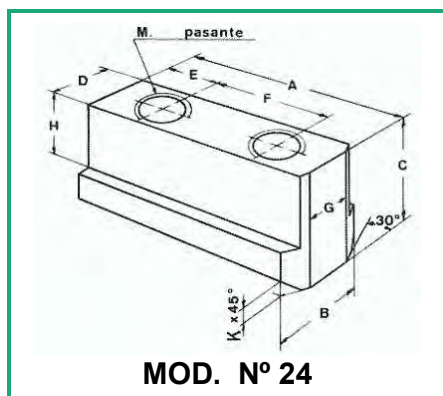
MOD. Nº 24

Tes de amarre dobles
Fabricadas en F - 1252 -T
Con tornillo calidad 12 : 9
Rectificadas en su zona
de contacto.
Mooring T-nuts manufactured
in 42CrMo4/ EN 10083-1/ISO
4540
With screw quality 12:9
Grinded in contact areas.

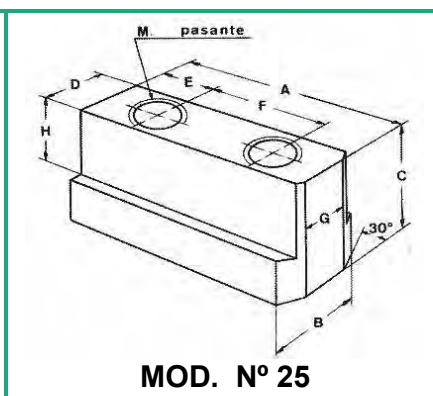


MOD. Nº 25

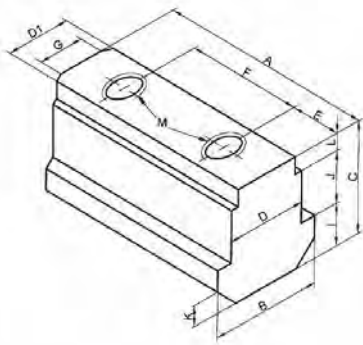
MEDIDAS MODELO Nº 24 – 25 MEASURES MODEL									PRECIO UNID. UNIT PRICE
A	B	C	D	F	M	MOD. Nº	MARCA / BRAND	Ø PLATO CHUCK Ø	€
28	15,5	17	10	14	M 8	25	GALVEZ	GB-4"	
30	16,5	22	11	15	M 8	25	GALVEZ-HIDRAM	130-140	
45	17,5	21	12	25	M 10	25	GALVEZ-HIDRAM	170	
38,5	24	23,5	17	19,5	M 12	25	GALVEZ	160-200	
59	20,5	23	14	39	M 12	25	GALVEZ-HIDRAM	200-240	
50	27	28,5	21	26	M 16	25	GALVEZ	250-315	
60	35	35	25	32	M 18	25	GALVEZ-HIDRAM	400-500	
50	24	24,5	16	30	M 12	25	GALVEZ	GB-10"	
28	15,5	17	10	14	M 8	24	HIDRAM	GB-4"	
38,5	24	23,5	17	19,5	M 12	24	HIDRAM	160-200	
50	27	28,5	21	26	M 16	24	HIDRAM	250-315	
30	15	15	10	14	M 8	24	KITAGAWA	B – 205	
30	14	15,5	10	18	M 8	24	KITAGAWA	5"	
37	17,5	18,5	12	20	M 10	24	KITAGAWA	B – 206	
37	17,5	22	12	20	M 10	24	KITAGAWA	6"	
45	20	20,5	14	25	M 12	24	KITAGAWA	B – 208	
70	20	20,5	14	25+25	M12	24	KITAGAWA	B – 208	
45	20	22,5	14	25	M 12	24	KITAGAWA	8"	
45	20	25	14	25	M 12	24	KITAGAWA	8" C=25	
50	22,5	22,5	16	30	M 12	24	KITAGAWA	B – 210	
70	22,5	22,5	16	25+25	M12	24	KITAGAWA	B – 210	
50	22,5	25,5	16	30	M 12	24	KITAGAWA	10"	
56	26,5	33,5	18	30	M 14	24	KITAGAWA	B – 12	
56	29,5	29	21	30	M 16	24	KITAGAWA	B – 212	
86	29,5	29	21	30+30	M16	24	KITAGAWA	B – 212	
54	29	23	21	30	M 16	24	KITAGAWA	BB – 212	
75	35	39,5	25,5	43	M 20	24	KITAGAWA	B – 215	
83	37,5	45	25	43	M 20	24	KITAGAWA	B-21/24 F=43	
85	37,5	45	25	45	M 20	24	KITAGAWA	B-21/24 F=45	
100	37,5	45	25	60	M 20	24	KITAGAWA	B – 21/24	
126	37,5	45	25	43+43	M20	24	KITAGAWA	B – 21/24	



Tes de amarre dobles
Fabricadas en F - 1252 -T
Con tornillo calidad 12 : 9
Rectificadas en su zona
de contacto.
Mooring T-nuts
manufactured in 42CrMo4/
EN 10083-1/ISO 4540
With screw quality 12:9
Grinded in contact areas.

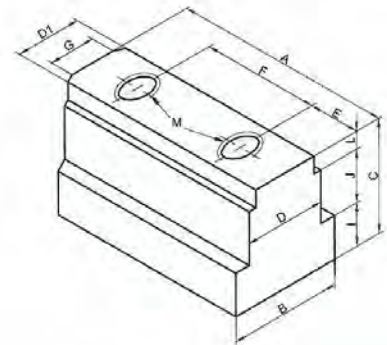


MEDIDAS MODELO Nº 24 – 25 MEASURES MODEL									PRECIO UNID. UNIT PRICE
A	B	C	D	F	M	MOD. Nº	MARCA / BRAND	Ø PLATO CHUCK Ø	€
29	16	16,5	11	16	M 8	25	HOWA	5" F=16	
27	16	17,5	11	14	M 8	25	HOWA	5" F=14	
30	15	16	10	19	M 8	25	HOWA	5" F=19	
38	17	21,5	12	20	M 10	25	HOWA	6"	
48	22	26	16	25	M 12	25	HOWA	8"	
52	24	27,5	18	30	M 14	25	HOWA	10"	
30	14,2	15,5	11	15	M 8	25	GAMET	G – 130	
34	19	17	14	18	M 10	25	GAMET	GA – 160	
38	25,5	22	17	20	M 12	25	GAMET	GA – 210	
50	30	25	21	26	M 16	25	GAMET	GA – 250	
30	17	15	12	16	M 8	24	AUTOBLOK	130 – 140	
41	22,5	22	17	23	M 12	24	AUTOBLOK	200 – 210	
54	29	25	21	30	M 16	25	AUTOBLOK	250 – 315	
68	35	34	25,5	38	M 20	24	AUTOBLOK	400 – 450	
31	17,5	17,7	12	15	M 8	25	ROHM	Nº 25-1	
37	22,5	21,7	17	19	M 12	25	ROHM	Nº 25-2	
43	22,5	21,7	14	25	M 12	24	ROHM	Nº 24-3	
45	22,5	21,7	17	25	M 12	25	ROHM	Nº 25-3	
50	29	25	21	26	M 16	25	ROHM	Nº 25-4	
61	32,5	33,7	25,5	31	M 20	25	ROHM	Nº 25-5	
65	32,5	33,7	25,5	35	M 20	25	ROHM	Nº 25-6	



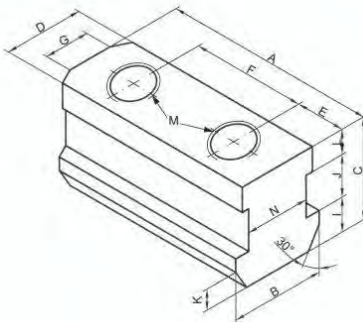
MOD. Nº 28

Tes de amarre dobles
Fabricadas en F - 1252 -T
Con tornillo calidad 12 : 9
Rectificadas en su zona de contacto.
Mooring T-nuts manufactured in 42CrMo4/ EN 10083-1/ISO 4540
With screw quality 12:9
Grinded in contact areas.



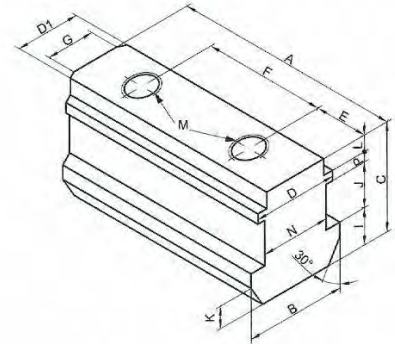
MOD. Nº 29

MEDIDAS MODELO Nº 28 / Nº 29 MEASURES MODEL										PRECIO UNID. UNIT PRICE
A	B	C	D	D1	F	M	MOD. Nº	MARCA/BRAND	Ø PLATO	€
80	33,4	45,5	24	22	43	M 20	28	KITAGAWA	B-15/18	
75,5	33,4	45,5	24	22	38	M 20	28	KITAGAWA	B-15/18 F=38	
113	33,4	45,5	24	22	38+38	M20	28	KITAGAWA	B - 15/18	
75	35	39,5	25,5	22	43	M 20	28	KITAGAWA	B-215/B-15	
56	29,5	29	21	18	30	M 14	28	KITAGAWA	B-212/12"	
56	29,5	29	21	16	30	M 12	28	KITAGAWA	B-212/10"	
56	26,5	33,5	18	16	30	M 12	28	KITAGAWA	B-12/10"	
45	22,5	25,5	16	14	25	M 12	28	KITAGAWA	B-10/ 8"	
45	22,5	22,5	16	14	25	M 12	28	KITAGAWA	B-210/8"	
45	24	23,5	17	12	25	M 10	29	GALVEZ	G16/G17	
40	27	28,5	21	17	19,5	M 12	29	GALVEZ	G25/G16	
59	27	28,5	21	14	39	M 12	29	GALVEZ	G25/G20	
73	35	34,5	25,5	22	43	M 20	28	AUTOBLOK	500BHM/KIT.15	
70	40	40	28	25,5	38	M 20	28	AUTOBLOK	500-630-800	



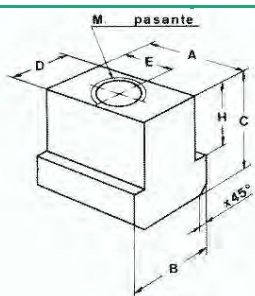
MOD. Nº 24-E

Tes de amarre dobles
Fabricadas en F - 1252 -T
Con tornillo calidad 12 : 9
Rectificadas en su zona de contacto.
Mooring T-nuts manufactured in 42CrMo4/ EN 10083-1/ISO 4540
With screw quality 12:9
Grinded in contact areas.



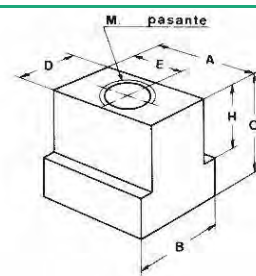
MOD. Nº 24-E2

MEDIDAS MODELO Nº 24 - E / Nº 24 - E2 MEASURES MODEL										PRECIO UNID. UNIT PRICE
A	B	C	D	D1	F	M	MOD. Nº	MARCA/BRAND	Ø PLATO CHUCK Ø	€
32	15	15	12	-	16	M 8	24-E	AUTOBLOK	125	
32	17	18,5	14	-	16,5	M 10	24-E	AUTOBLOK	165-175	
43	19	20,5	17	-	23	M 12	24-E	AUTOBLOK	200-210	
40	19	20,5	17	-	19,5	M 12	24-E	AUTOBLOK	AUT.210/GB21	
52	25	26,5	21	-	26	M 16	24-E	AUTOBLOK	AUT.250/GB25	
56	25	26,5	21	-	30	M 16	24-E	AUTOBLOK	250-315	
36	17	18,5	14	12	20	M 10	24-E2	AUTOBLOK	AUT.165/KIT.6"	
33	19	20,5	14	14	16,5	M 10	24-E2	AUTOBLOK	AUT.210/165	
45	19	20,5	17	14	25	M 12	24-E2	AUTOBLOK	AUT.210/KIT.8"	
47	25	26,5	21	17	23	M 12	24-E2	AUTOBLOK	250/210	
56	25	26,5	21	16	30	M 12	24-E2	AUTOBLOK	AUT.250/KIT.10"	



MOD. Nº 26

Tes de amarre dobles
Fabricadas en F - 1252 -T
Con tornillo calidad 12 : 9
Rectificadas en su zona
de contacto.
Mooring T-nuts manufactured in
42CrMo4/ EN 10083-1/ISO 4540
With screw quality 12:9
Grinded in contact areas.

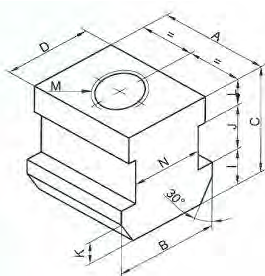


MOD. Nº 27

MEDIDAS MODELO Nº 26 – 27
MEASURES MODEL

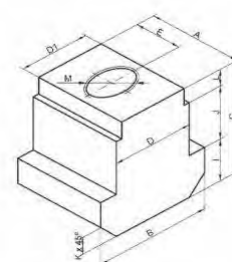
PRECIO UNID.
UNIT PRICE

A	B	C	D	M	MOD. Nº	MARCA / BRAND	Ø PLATO	€
19	24	23,5	17	M 12	27	GALVEZ	160 – 200	
24	27	28,5	21	M 16	27	GALVEZ	250 – 315	
28	27,5	29	20	M 14	27	GALVEZ	300 – 340	
28	35	35	25	M 18	27	GALVEZ	400 – 500 – 630	
43	39	44	30	M 24	26	GALVEZ	1000	
20	24	24,5	16	M 12	27	GALVEZ	GB – 10”	
19	24	23,5	17	M 12	26	HIDRAM	160 – 200	
24	27	28,5	21	M 16	26	HIDRAM	250 – 315	
20	22,5	22	17	M 12	26	AUTOBLOK	200 – 210 – 220	
24	29	25	21	M 16	27	AUTOBLOK	250 – 315 - 400	
30	35	34	25,5	M 20	26	AUTOBLOK	400.....800	
30	35	34,5	26	M 20	26	AUTOBLOK	400 BHM D=26	
45	45	44	30	M 24	27	AUTOBLOK	BB-N 630/800/1000	
50	44	46	30	M 24	26	AUTOBLOK	1000 IN-D	
18,5	22,5	21,7	17	M 12	27	ROHM	Nº 27-2	
24	29	25	21	M 16	27	ROHM	Nº 27-3	
30	32,5	33,7	25,5	M 20	27	ROHM	Nº 27-4	
24	29	25	21	M 16	27	GAMET	GA – 250	
25	22,5	22,5	16	M 12	26	KITAGAWA	B - 210	
26	29,5	29	21	M 16	26	KITAGAWA	B – 212	
40	35	39	25,5	M 20	26	KITAGAWA	N / 15” – 18”	
38	37,5	45	25	M 20	26	KITAGAWA	B – 21 / 24	



MOD. Nº 26-E

Tes de amarre dobles
Fabricadas en F - 1252 -T
Con tornillo calidad 12 : 9
Rectificadas en su zona
de contacto.
Mooring T-nuts manufactured in
42CrMo4/ EN 10083-1/ISO 4540
With screw quality 12:9
Grinded in contact areas.



MOD. Nº 30

MEDIDAS MODELO Nº 26 – E / Nº 30
MEASURES MODEL

PRECIO UNID.
UNIT PRICE

A	B	C	D	D1	M	MOD. Nº	MARCA / BRAND	Ø PLATO	€
20	19	20,5	17	-	M 12	26-E	AUTOBLOK	200 – 210	
26	25	26,5	21	-	M 16	26-E	AUTOBLOK	250 – 315	
30	35	34,5	25,5	21	M 16	30	AUTOBLOK	400	
30	36	34	28	25,5	M 20	30	AUTOBLOK	500 – 550 – 630	
30	36	34	28	25	M 18	30	AUTOBLOK	500 – 630/GB50	
32	40	40	28	25,5	M 20	30	AUTOBLOK	500 – 630 – 800	
28	33,4	43,5	24	21	M 16	30	KITAGAWA	B-15/B-212	
36	33,4	45,5	24	22	M 20	30	KITAGAWA	B-15/B-18	

TALLERES

GAMOR®

Además de las medidas de los diferentes modelo de garras que figuran en este catalogo, se fabrican blandas y duras modificando algunas de las cotas (A-B-C, etc.) que figuran de acuerdo con las medidas que se precisen.

También se fabrican garras blandas y duras especiales adaptables a platos de otras marcas, diámetros y modelos que no figuran en éste catalogo.

También fabricamos garras duras especiales para el amarre de determinadas piezas (forja, fundición, etc.) bajo plano o mediante la pieza de muestra.

A continuación se muestran algunos ejemplos de garras duras especiales.

In addition to measures of the different models of jaws that can be found in this catalog, soft and hard jaws are also manufactured on demand modifying some of the quotas (A-B-C, etc.) according to the measures required.

GAMOR also manufactures special soft and hard jaws adaptable to chucks of other brands, sizes and models that are not listed in this catalog.

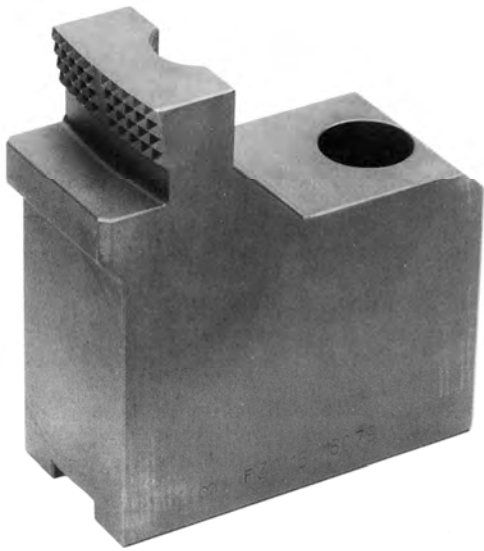
GAMOR also manufactures special hard jaws to clamp particular parts (forging, casting, etc.) according to drawings or samples.

You can also enquire clamping suggestion for the machining of your particular work pieces.

On the following pages you will find some examples of special hard jaws.

GAMOR, S.L.®

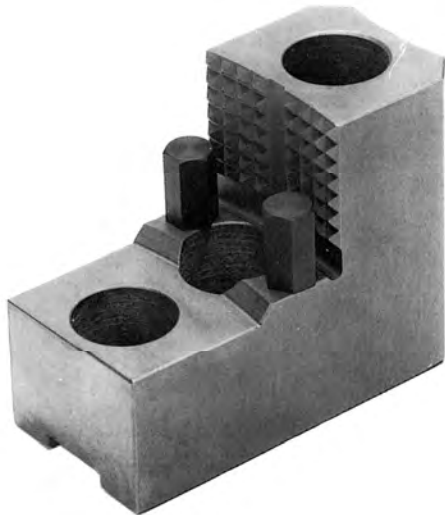
1



2



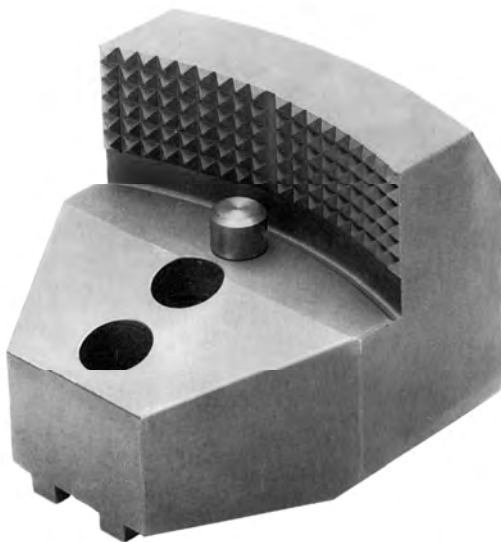
3



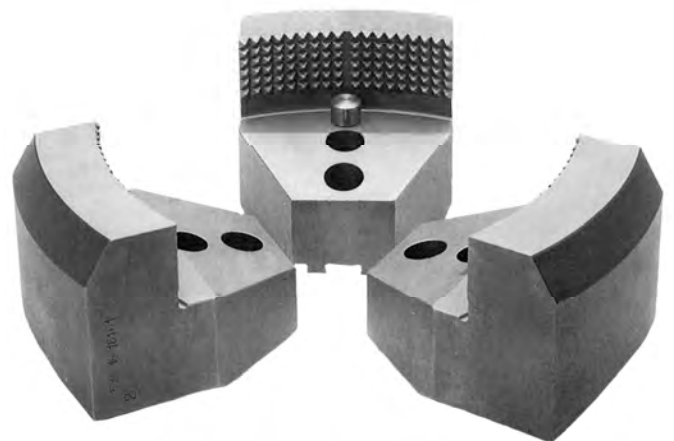
4



5



6



7



8



9



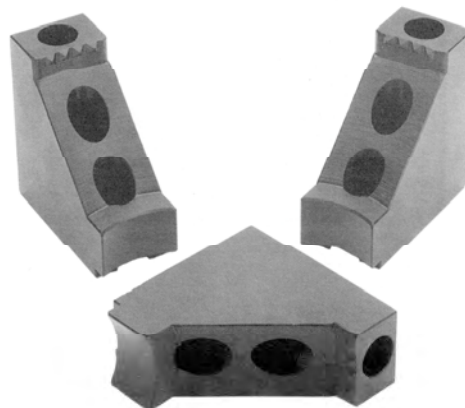
10



11



12



13



14



15



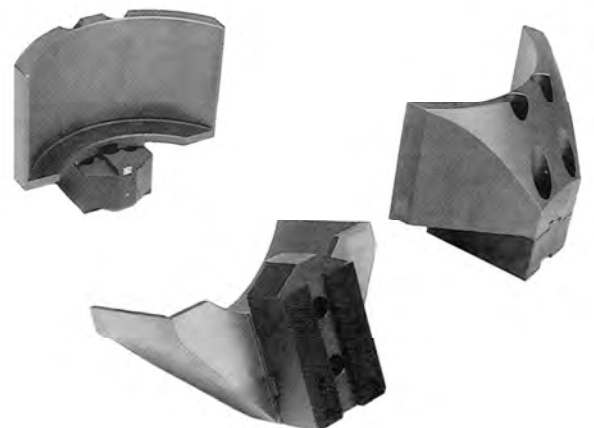
16



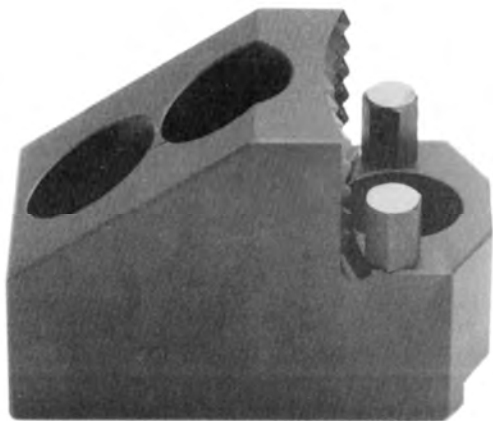
17



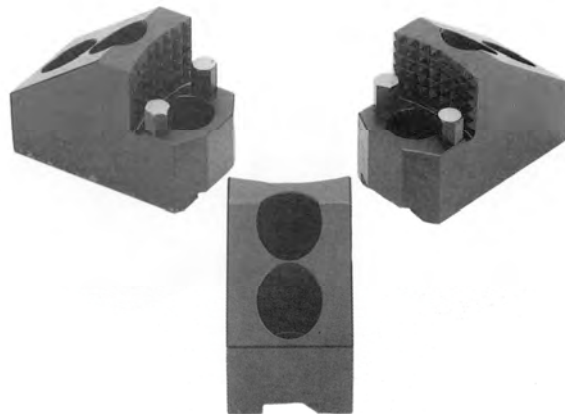
18



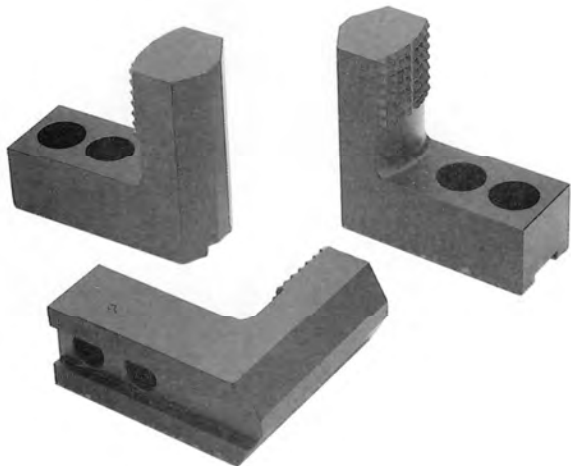
19



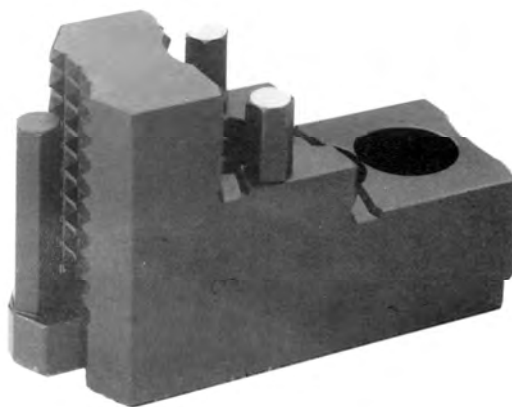
20



21



22



23



24



25



26



27



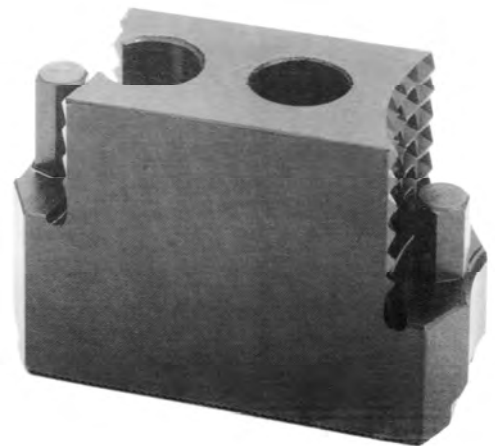
28



29



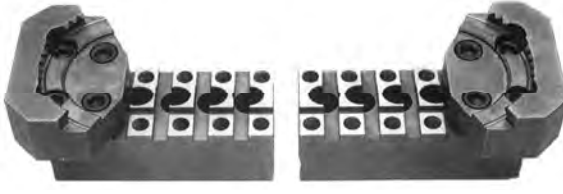
30



31



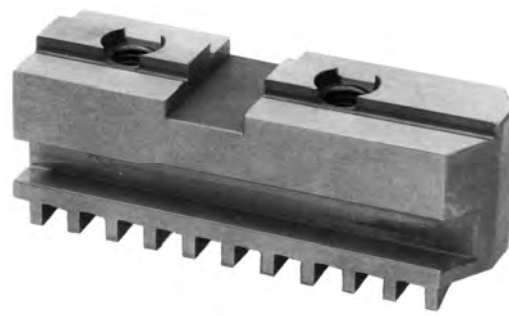
32



33



34



35



36



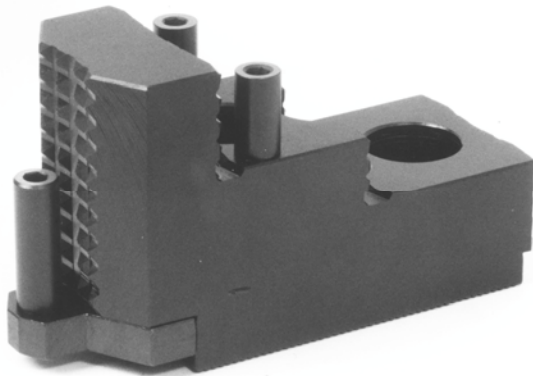
37



38



39



40



41



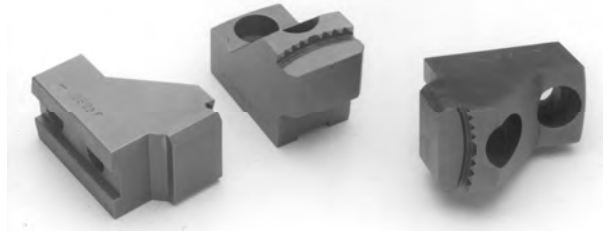
42



43



44



45



46



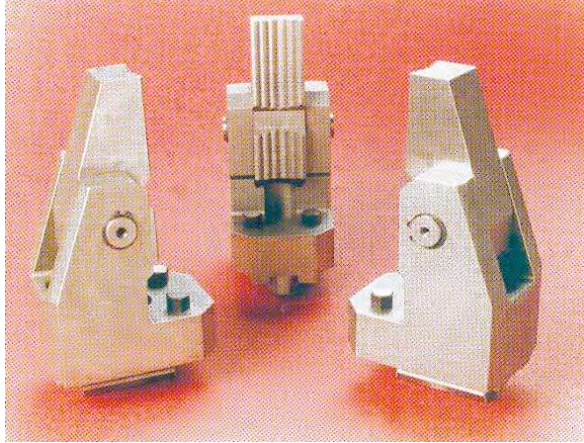
47



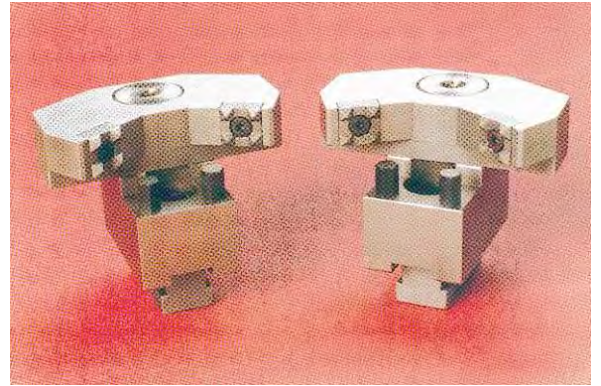
48



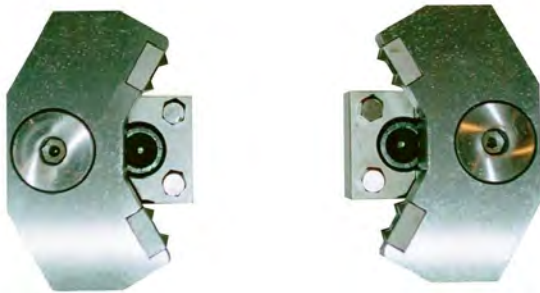
49



50



51



52



53



54



55



56



57



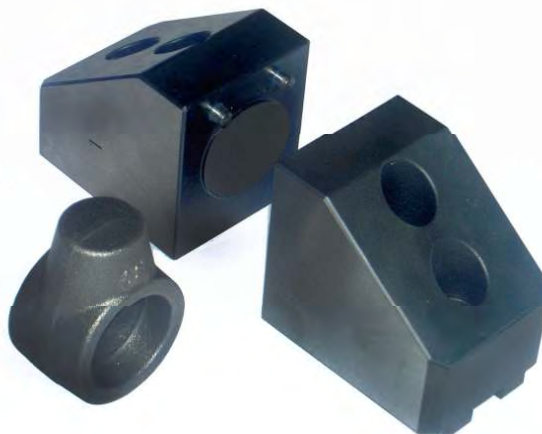
58



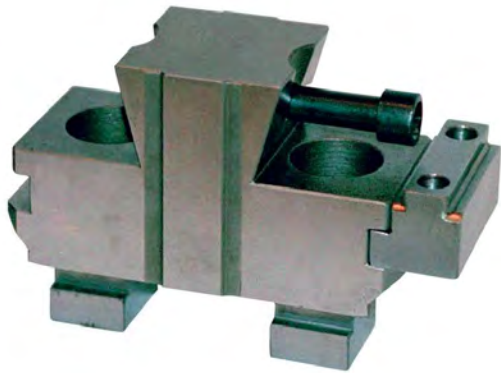
59



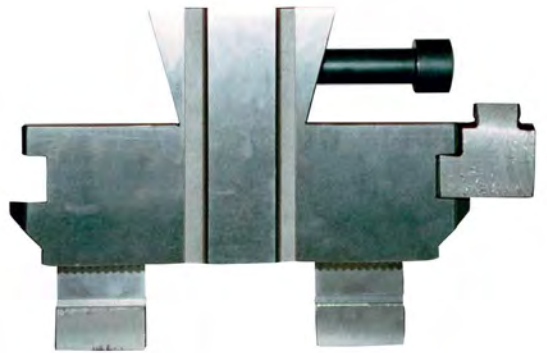
60



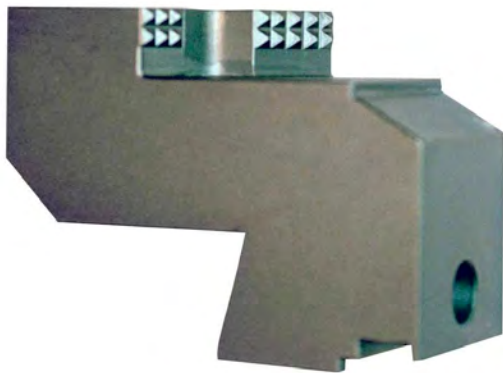
61



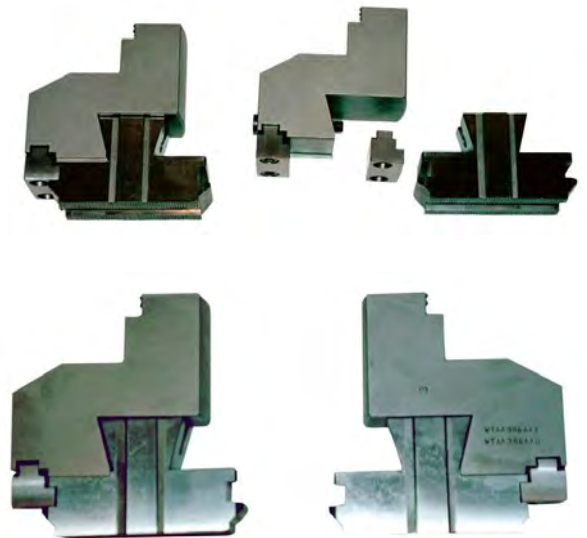
62



63



64



65



66



67



68



69



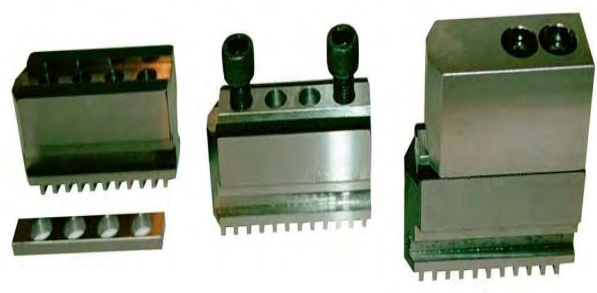
70



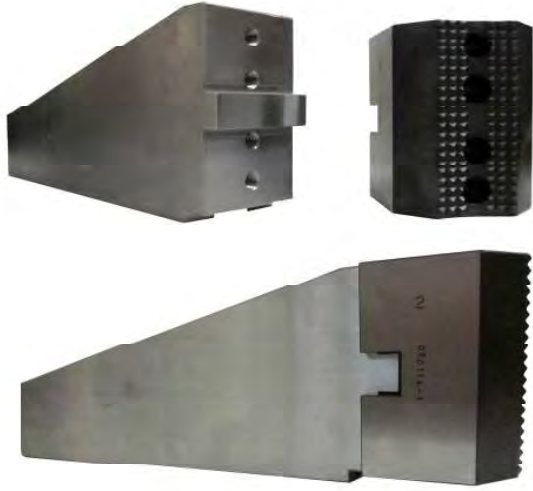
71



72



73



74



75



76



77



78



79



80



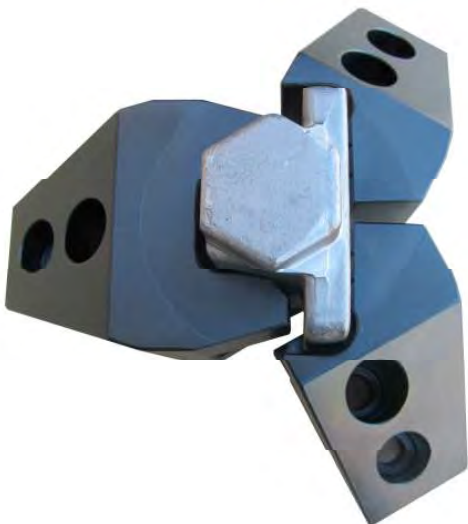
81



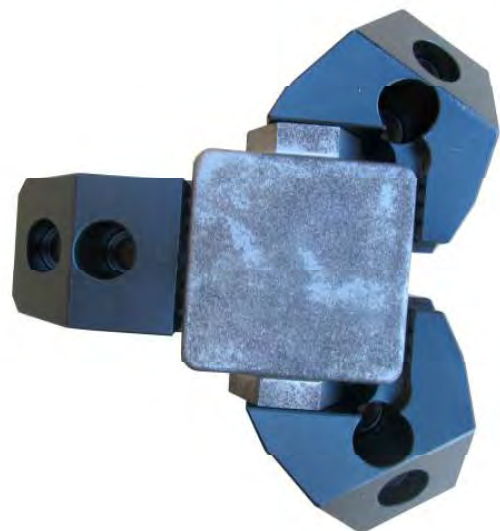
82



83



84



85



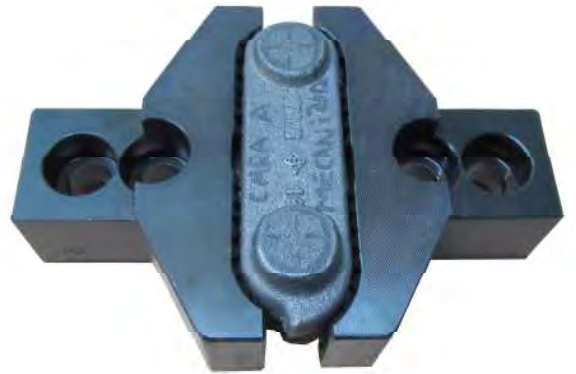
86



87



88



89



90



91



92



93



94



95



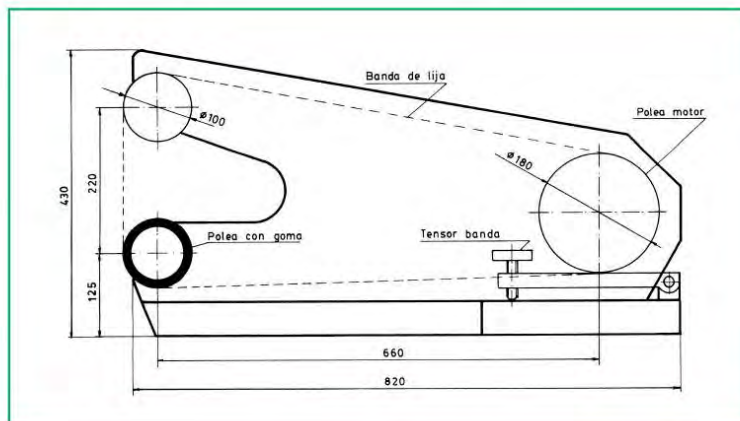
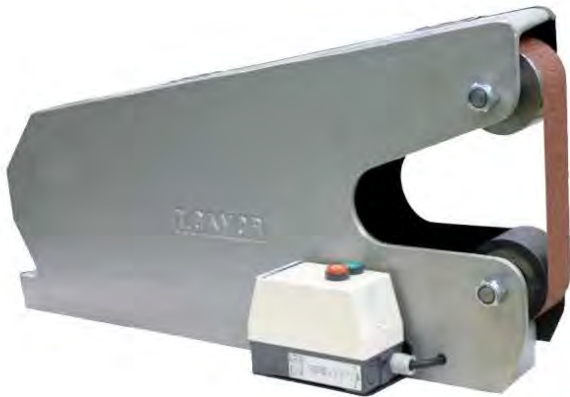
96





Máquina Rebabadora-Chaflanadora mediante banda

Belt Deeding-Beveling machine



CARACTERISTICAS TECNICAS:

Dimensiones de la BANDA: 50-60 x 2000
Motor 1 C.V. 1500 r.p.m. 220-380 V Trifásico
Cuerpo de fundición nodular

UTILIDAD:

Esta máquina sirve para matar aristas que no requieran gran importancia, tales como las resultantes del mecanizado de piezas en fresadoras, cortes de sierra, piezas de oxicorte, etc.

Se puede trabajar directamente sobre la banda de lija entre las dos poleas o bien sobre la polea de goma.

OPCIONAL:

Motor 3000 r.p.m.
Motor 2 velocidades 1500-3000 r.p.m.
Motor monofásico 1500 r.p.m. 220 V.
Variador de velocidad electrónico.

NOTA: Portes y embalajes,
a cargo del Cliente

TECHNICAL CHARACTERISTICS:

*Measures of the belt: 50-60 x 2000
Motor: 1 H.P. 1500 r.p.m. 220-380 V three-phased
Nodular-graphite iron body.*

UTILITY:

This machine is used to take away the unimportant burrs that remain on work pieces which have been mechanized in milling machines, metal sawing machines, oxycutting, etc.

It can be worked directly on the sandpaper belt between the two rollers or also on the rubber roller.

OPTIONAL:

*Motor with 3000 r.p.m.
Two speed motor 1500-3000 r.p.m.
Single phased motor 1500 r.p.m. 220 V.
Electronic speed regulator.*

NOTE: Transport and packing
go on clients' expense.

GAMOR

AFILADORAS DE BROCCAS

DRILL GRINDING MACHINES

AFFÛTESES DE FORETS

FÁCIL
EASY
FACILE



SAE 1300
Ø2-Ø13

RÁPIDA
FAST
RAPIDE



SAE 2000
Ø3-Ø20

PRECISA
ACCURATE
PRECIS



SAE 2500
Ø12-Ø26 OP. Ø27 - Ø30

AFILADO DE BROCCAS Y FRESAS PRECISO, RÁPIDO, FÁCIL Y ECONÓMICO

ACCURATE, FAST, EASY AND ECONOMIC DRILL AND END-MILL GRINDING

PRECIS, RAPIDE, FACILE ET ÉCONOMIQUE BROYAGE DE FORETS ET FRAISE

AFILADORAS DE FRESAS

END-MILL SHARPENING MACHINES

AFFÛTEUSES DE FRAISES

APOLLO 22
Ø12-Ø22



APOLLO 13
Ø4-Ø13





ALMACENES/WAREHOUSES:

BARCELONA:

MADRID:

VALENCIA:

BURGOS REPRESENTACIONES, S. L.
 Pº Ciudad de Mallorca, 15
 08016 BARCELONA
 TEL.: 93 3523246 – 93 3515085
 FAX : 93 3515085
compras@burgosrepresentacions.com

REPRESENTACIONES S. NEBREDA, S. L.
 C/. Seo de Urgel, 7
 28033 MADRID
 TELF.: 91 7660712 – 91 7660536
 FAX : 91 7664788
info@snebrada.com

JUAN ANTONIO ANAYA REPRES. IND.
 Polg. Ind. La Lloma – Avda. Ovidi Montllor, 13
 46960 ALDAYA (VALENCIA)
 TELF.: 96 3831900 – 96 3831869
 FAX : 96 3830392
2jal@2jal.com