

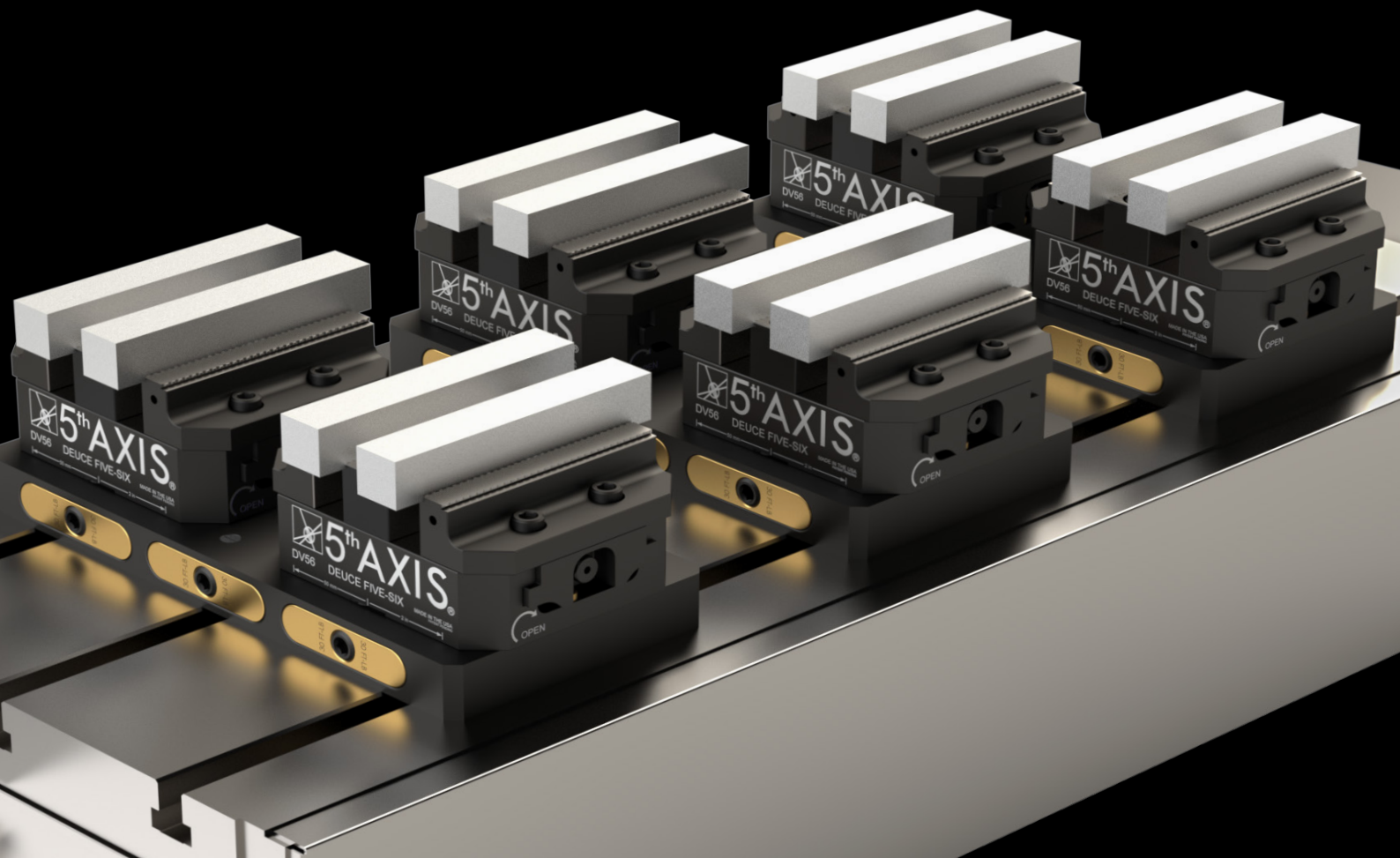


5th AXIS[®]

Workholding Evolved.

VOLUMEN **3**

MORDAZAS - BASES - SISTEMAS DE CAMBIO RAPIDO



Maxima eficiencia en
52mm

ROCKLOCK™ QUICK CHANGE SYSTEM



Reduccion de tiempo
de sujecion y de cam-
bio de pieza

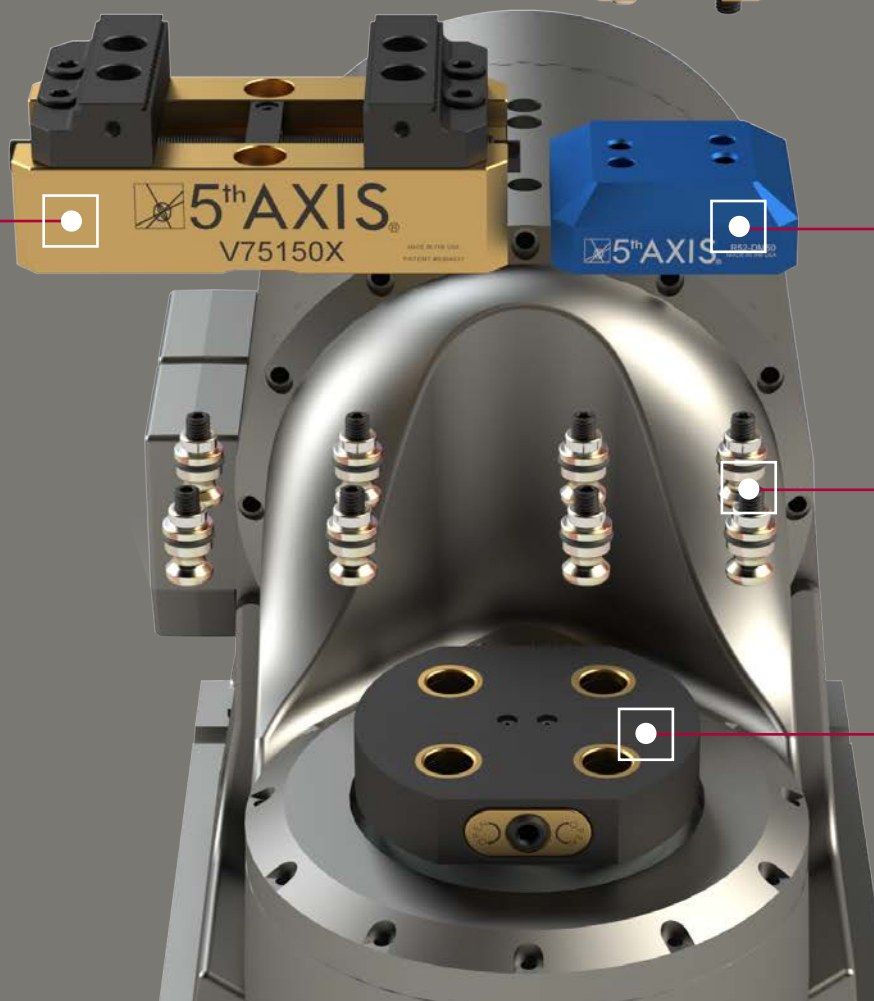


Diseño sencillo y
modular



Soluciones para
CNC de 3, 4 y 5 ejes

Mordaza
pequena



Mini mordaza
de cambio

Adaptador
elevado

PS16F

Base para cam-
bio rápido

ROCKLOCK™ QUICK CHANGE SYSTEM

■ Repetibilidad precisa menor a 8 micras

■ Distancia de montaje de 52mm con tornillos de retención

■ Fabricados en aluminio o en acero templado



El patrón de tornillos de 52mm



Accionamiento Individual



Dispositivo posicionador de acero



El diseño patentado de flotación libre garantiza el accionamiento simultaneo a los 4 tornillos de retención. Compatible con otros sistemas de 52mm . Solo cambiar los 4 tornillos garantiza la compatibilidad con otras marcas del mercado.

Mordazas de doble estación

Referencia	DV75150X-J1	DV75150X-J2	DV75150X-J3
Medidas	75mm x 150mm x 56mm	75mm x 150mm x 64mm	75mm x 150mm x 64mm
Ancho de garra	75mm	75mm	75mm
Juego de garras	Juego de garras de 3 piezas de acero templado dentadas y perfil de cola de milano	Garras blandas Aluminio mecanizables 6061	Garras acero mecanizables 1018
Tipo de mordaza	doble estación	doble estación	doble estación
Tipo de tornillos	4x PS16F (no incluidos)	4x PS16F (no incluidos)	4x PS16F (no incluidos)
Más	página 39	página 39	página 39

Mordaza autocentrante y sujeción de barra cilíndrica

Referencia	V75100X	V75150X	R52-CER40
Medidas	75mm x 100mm x 56mm	75mm x 150mm x 56mm	75mm x 75mm x 68mm
Ancho de garra	75mm	75mm	Pinza estándar ER40
Mordaza	V75100X	V75150X	CER40
Rango de sujeción	0 - 76.3mm	0 - 128.8mm	Accepts Only ER40 Medidas Collet
Tipo de mordaza	Autocentrante	Autocentrante	Fijación mango cilíndrico
Tipo de tornillos	4x PS16F (no incluidos)	4x PS16F (no incluidos)	4x PS16F (no incluidos)
Más	página 45	página 45	página 59

Sujeción con cola de milano (DOVETAIL)

Referencia	R52-DM12	R52-2DM12	R52-P12DM12
			
Medidas	75mm x 75mm x 51mm	75mm x 75mm x 51mm	126mm x 126mm x 134mm
Mordaza	DM12	2x DM12	12x DM12
Medida de Stock	12mm +	12mm +	12mm +
Tipo de tornillos	4x PS16F (Incluidos)	4x PS16F (Incluidos)	4x PS16F (Incluidos)
Más	página 53	página 53	página 57

Referencia	R52-DM25	R52-P4DM25	R52-DM50
			
Medidas	75mm x 75mm x 55mm	Ø152mm x 65mm	75mm x 75mm x 63mm
Mordaza	DM25	4x DM25	DM50
Medida de Stock	25mm +	25mm +	50mm +
Tipo de tornillos	4x PS16F (Incluidos)	4x PS16F (Incluidos)	4x PS16F (Incluidos)
Más	página 53	página 53	página 53

Bases de perfil bajo

Referencia	RL52A-4 RL52S-4	RL52A-4-96 RL52S-4-96	RL52A-4-TRT100
			
Medidas	Ø116mm x 25mm	Ø116mm x 25mm	Ø116mm x 25mm
Subcategoría	base perfil bajo	base perfil bajo	base perfil bajo
Material	Aluminio (RL52A-4) or Acero (RL52S-4)	Aluminio (RL52A-4-96) or Acero (RL52S-4-96)	Aluminio (RL52A-4-TRT100)
Montaje	Perforar su propio M10 @ 50mm-100mm	2x M10 SHCS @ 96mm	HAAS TRT 100
Más	página 6	página 6	página 6

Bases de perfil bajo y Torre Integrada

Referencia	RL52A-44 RL52S-44	RL52A-4560 RL52S-4560	RL52A-A96	RL52A-T31
				
Medidas	103.5mm x 103.5mm x 25mm	122.0mm x 102.1mm x 25mm	124.0mm x 124.0mm x 25mm	Ø160mm x 167mm
Subcategoría	base perfil bajo	base perfil bajo	adaptador 52mm a 96mm	Torre Integrada de 52mm con base 96mm
Material	Aluminio (RL52A-44) or Acero (RL52S-44)	Aluminio (RL52A-4560) or Acero (RL52S-4560)	Aluminio (RL52A-A96)	Aluminio (RL52A-T31)
Montaje	2x SB1210 (Incluidos) and 2x M12 or 1/2" @ Ø82mm 90°	4x M10 @ Ø116mm 60°	distancia 96mm con 4x PS20F (incluidos)	distancia 96mm con 4x PS20F (incluidos)
Más	página 7	página 7	página 8	página 8

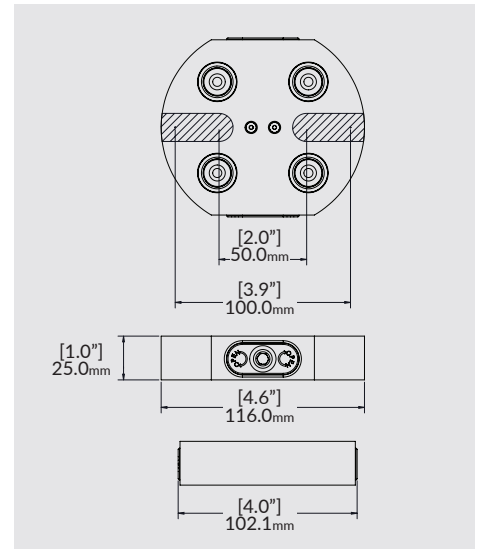
RL52A-4 / RL52S-4



Medida: Ø116mm x 25mm
Patrón de tornillos: Perforar sus agujeros M10 con @ de 50-100mm
Material:
 Aluminio (RL52A-4)
 Acero (RL52S-4)

Este base Rocklock circular está diseñada para mesas rotativas pequeñas o medianas de 50-100mm.

Repetibilidad de +/- 8 micras



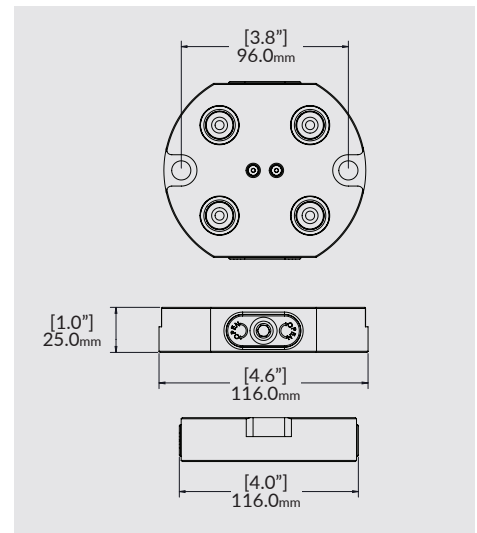
RL52A-4-96 / RL52S-4-96



Medida: Ø116mm x 25mm
Patrón de tornillos: 2x M10 SHCS @ 96mm
Material:
 Aluminio (RL52A-4-96)
 Acero (RL52S-4-96)

Este base Rocklock circular está diseñada para mesas rotativas pequeñas o medianas con montaje 96mm.

Repetibilidad de +/- 8 micras



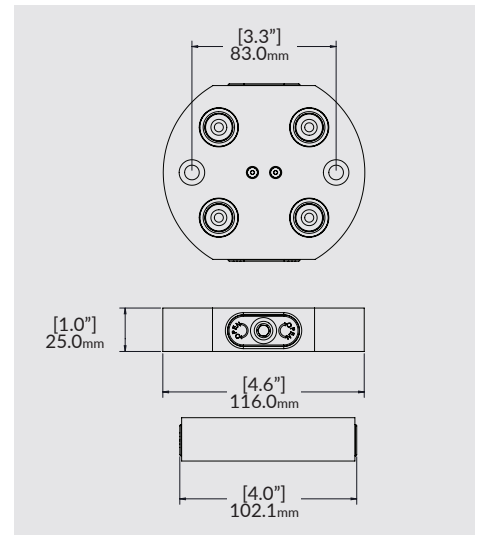
RL52A-4-TRT100 **Medida:** Ø116mm x 25mm

Patrón de tornillos: 2x 5/16" @ 82.98mm
Material:
 Aluminio (RL52A-4-TRT100)



Este base Rocklock circular está diseñada para plato divisor Haas TRT100.

Repetibilidad de +/- 8 micras



RL52A-44 / RL52S-44



Medida: 103.5mm x 103.5mm x 25mm

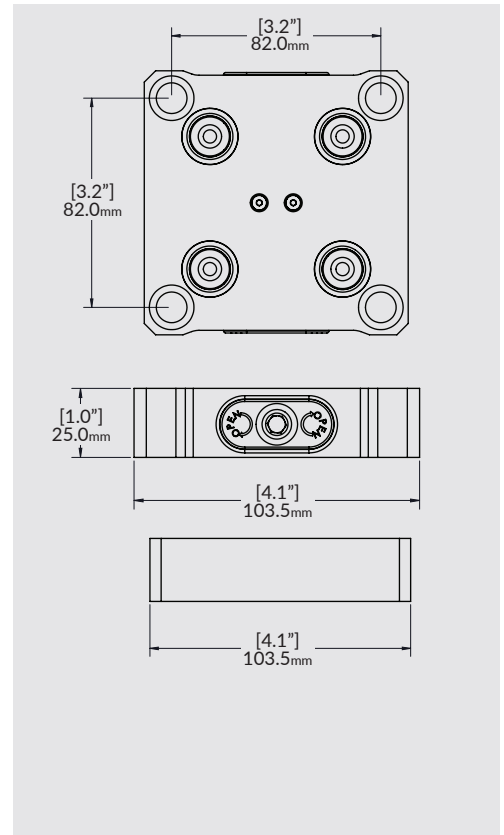
Patrón de tornillos:
2x SB1210 (Incluidos) and
2x M12 or 1/2" @ Ø82mm 90°.
Through hole Ø12.02mm

Material:
Aluminio (RL52A-44)
Acero (RL52S-44)

Esta base cuadrada de perfil bajo está diseñada para torres de diseño a medida.

Incluye 2 Tornillos SB1210 de posicionamiento.

Repetibilidad de +/- 8 micras



RL52A-4560 / RL52S-4560



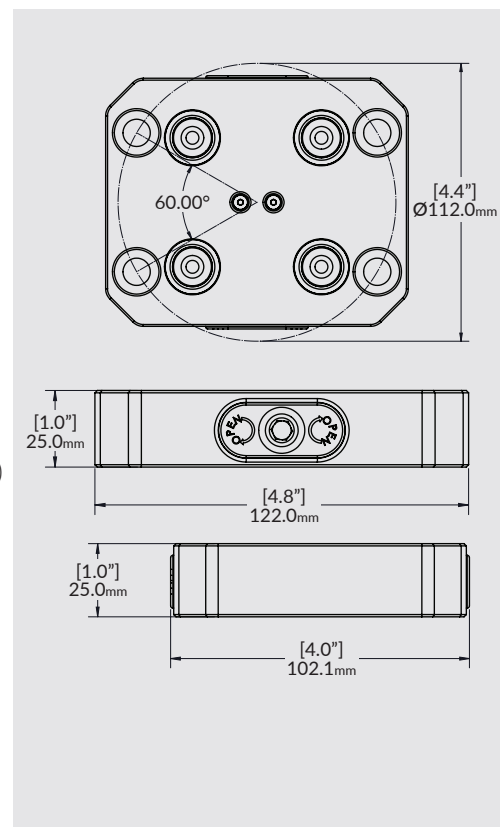
Medida: 122.0mm x 102.1mm x 25.0mm

Patrón de tornillos:
4x M10 @ Ø116mm

Material:
Aluminio (RL52A-4560)
Acero (RL52S-4560)

Esta base rectangular de perfil bajo está diseñada para para mesas rotativas pequeñas o medianas con ranura en T de 60° 40TSe envía con 2 tuercas para ranura T redondeadas (14 mm x M10) para máxima capacidad de círculo de perno.

Repetibilidad de +/- 8 micras



RL52A-A96



Medida: 124.0mm x 124.0mm x 25.0mm

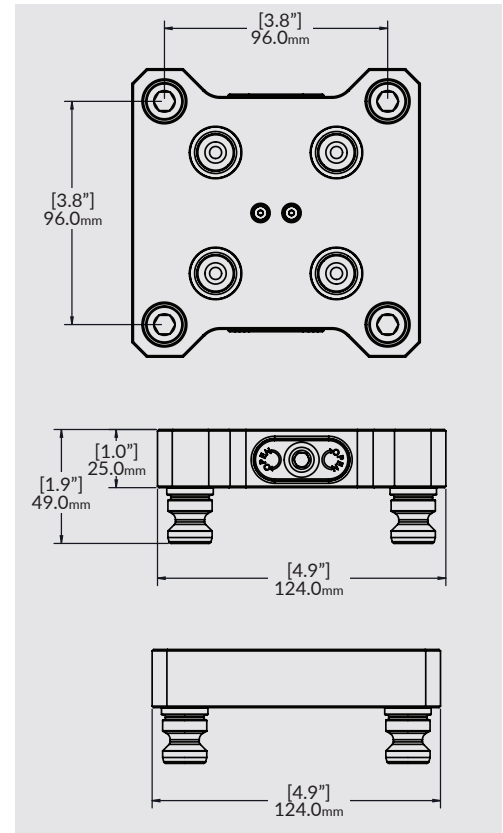
Patrón de tornillos: Distancia de 96mm. Incluye 4 Tornillos de retención PS20F

Material: Aluminio (RL52A-A96)

Este base RL52A-A96 está diseñado para convertir nuestro Sistema de 52mm a 96mm.

Incluimos 4 Tornillos de retención PS20F.

Repetibilidad de +/- 8 micras



RL52A-T31



Medida: Ø160mm X 167.0mm

Patrón de tornillos: 4x Tornillos PS20F incluidos

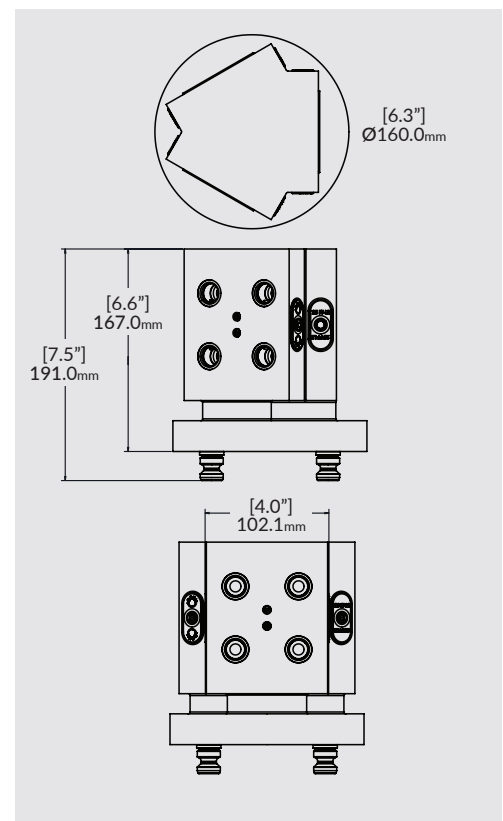
Material: Aluminio (RL52A-T31)

Esta torre Rocklock de 3 caras es de perfil bajo y se puede montar en cualquier base de 96mm.

Repetibilidad de +/- 8 micras

Base de accionamiento individual de 52mm en cada cara de la torre. Base de 96mm 4 x tornillos PS20F incluidos.

Repetibilidad de +/- 8 micras
8





PS16F

Tornillo de retención

Medida: 52mm Pull Studs

Material: Acero S7

Los tornillos PS16F están diseñados para utilizarse en la base de 52mm. La distancia de los tornillos de 52mm hace esta base compatible con otras marcas.

PS16F-PY

Tornillo de retención con inserto estilo Poka Yoke

Medida: Tornillo de retención 52mm

Material: Acero S7

Los tornillos Poka Yoke de PS16F están diseñados para evitar errores de instalación. Por medio de un inserto Poka-Yoke de aluminio en la base aseguramos el posicionamiento de la base en una única posición.



PS16F-4PY

Tornillo de retención con un inserto estilo Poka Yoke

Medida: Tornillos de retención 52mm

Material: Acero S7

3 tornillos de retención estándar PS16F y 1 tornillo Poka-Yoke (PS164-PY).





R52-BLANK

Medida: Tornillos de retención 52mm

Material: Aluminio 6061

Bloque mecanizable con 4 tornillos de retención para fabricar rápidamente su propio accesorio / subplaca con el R52mm-Blank.



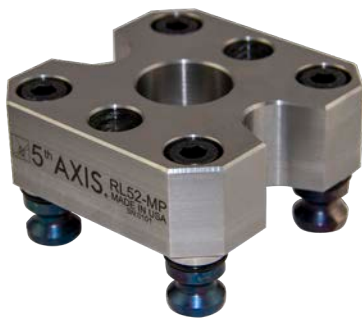
R52-HTS

Medida: Tornillos de retención 52mm

Material: Aluminio 6061

Adaptador cambio rápido palpador de sonda Renishaw. Retire y vuelva a colocar la sonda de la herramienta cuando no esté en uso. Incluye base y los 4 tornillos de retención PS16F.

- Requiere cualquier unidad base RockLock 52mm
- palpador de sonda no incluido.



RL52-MP

Plataforma Maestra Radial/Axial 52mm

Medida: Tornillos de retención 52mm

Material: Acero 4140

Debemos montar la base RockLock en la máquina y a continuación la plataforma Maestra, dicha plataforma está rectificadas por todas sus caras más el agujero central (certificado), lo cual nos permite centrar exactamente la mordaza tanto en rotación como en paralelismo.

página 33 para más información.

Máxima eficiencia en 96mm

ROCKLOCK™ QUICK CHANGE SYSTEM



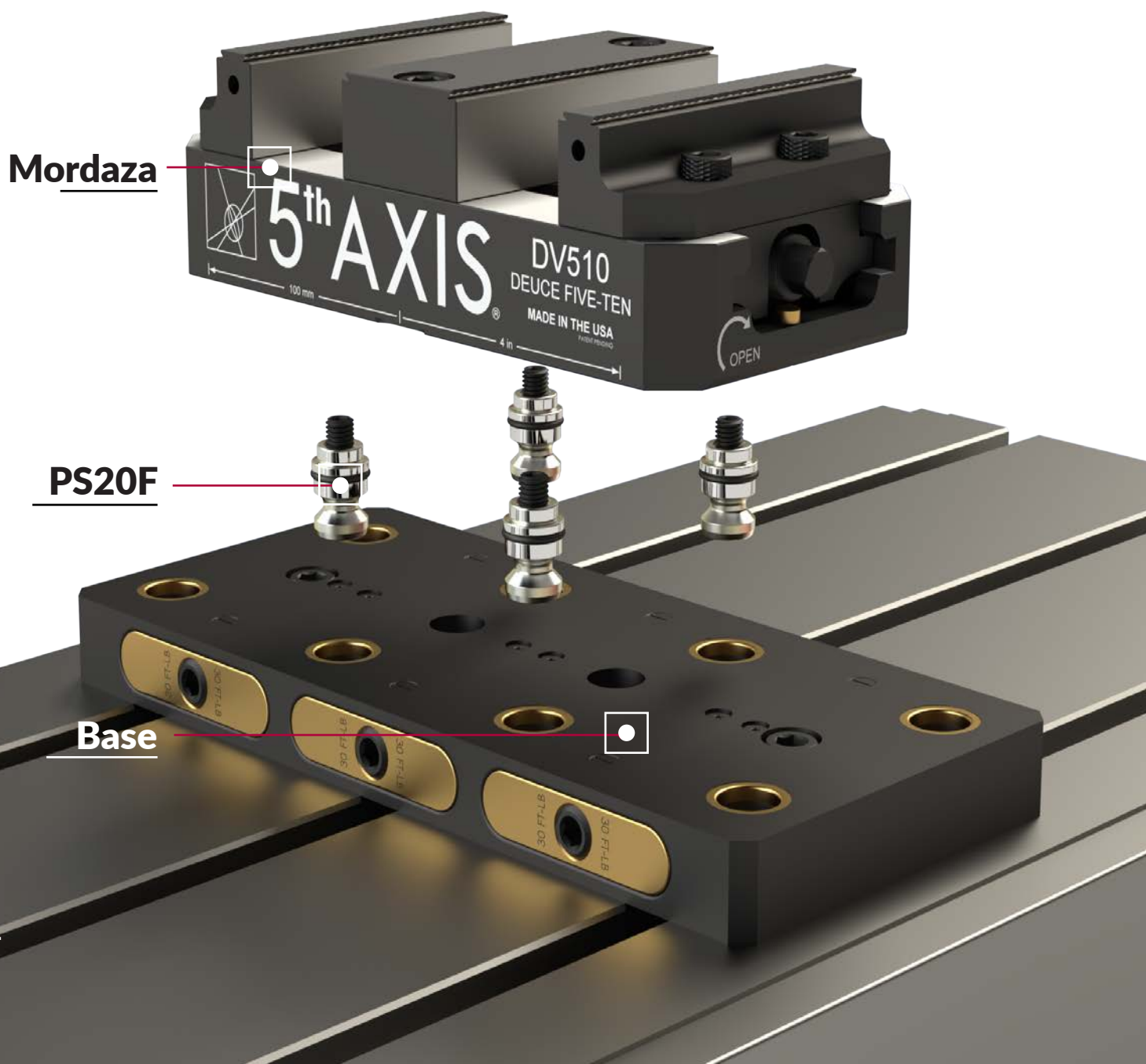
Reduccion de tiempo de sujecion y de cambio de pieza



Diseño sencillo y modular



Soluciones para CNC de 3, 4 y 5 ejes



ROCKLOCK™ QUICK CHANGE SYSTEM

96mm RockLock

- Repetibilidad precisa menor a 8 micras
- Distancia de montaje de 96mm con tornillos de retención
- Fabricados en aluminio o en acero templado



El patrón de tornillos de 96mm



Accionamiento Individual



Dispositivo posicionador de Acero



El diseño patentado de flotación libre garantiza el accionamiento simultaneo de los 4 tornillos de retención. Compatible con otros sistemas de 96mm. Solo cambiar los 4 tornillos garantiza la compatibilidad con otras marcas del mercado.

Mordaza autocentrante de 96mm

Referencia	V552M	V562M	V510M	V6105M
Medidas	126mm x 127mm x 74mm	126mm x 152mm x 74mm	126mm x 254mm x 74mm	150mm x 254mm x 94mm
Tipo de tornillos	4x PS20F (no incluidos)	4x PS20F (no incluidos)	4x PS20F (no incluidos)	4x PS20F (no incluidos)
Rango de sujeción	0 - 128.3mm	0 - 153.6mm	0 - 254.8mm	0 - 243.3mm
Más	página 46	página 46	página 47	página 47

Referencia	R96-V75100X	R96-2V75100X	R96-V75150X	R96-2V75150X	R96-V75100T4	R96-V75XT4
Medidas	125mm x 126mm x 88mm	150mm x 177mm x 78mm	126mm x 150mm x 88mm	150mm x 177mm x 78mm	126mm x 126mm x 267mm	126mm x 126mm x 200mm
Mordaza	V75100X	2x V75100X	V75150X	2x V75150X	Compatible with V75100X (Vises Sold Separately)	Compatible with V75100X, V75150X, & DV75150X (Vises Sold Separately)
Rango de sujeción	0 - 76.3mm	N/A	0 - 128.8mm	N/A	N/A	N/A
Tipo de tornillos	4x PS20F (incluidos)	4x PS20F (incluidos)	4x PS20F (incluidos)	4x PS20F (incluidos)	4x PS20F (incluidos)	4x PS20F (incluidos)
Tipo de mordaza	autocentrante	autocentrante	autocentrante	autocentrante	autocentrante	autocentrante o doble estación
Más	página 45	página 45	página 45	See Página 45	página 27	página 27

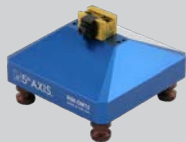
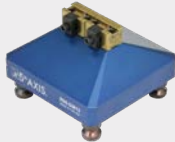
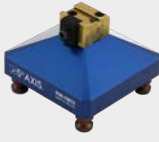
RockLock 96mm Double Station Visas

Referencia	R96-DV75150X-J1	R96-2DV75150X-J1	DV56-J1*	DV510-J1*	DV510-J4*
Medidas	126mm x 150mm x 88mm	150mm x 177mm x 78mm	126mm x 152mm x 73mm	126mm x 258mm x 73mm	126mm x 258mm x 73mm
Mordaza	DV75150X-J1	2x DV75150-J1	DV56-J1	DV510-J1	DV510-J4
Garras	3 piezas de acero	3 piezas de acero	3 piezas de acero	3 piezas de acero	3 piezas de acero
Tipo de tornillos	4x PS20F (incluidos)	4x PS20F (incluidos)	4x PS20F (no incluidos)	4x PS20F (no incluidos)	4x PS20F (no incluidos)
Tipo de mordaza	doble estación	doble estación	garras duras/doble estación	garras duras/doble estación	garras duras/doble estación
Más	página 39	página 39	página 40	página 41	página 41

96mm RockLock

Referencia	R96-DV75150X-J2	R96-2DV75150X-J2	DV56-J2*	DV510-J2*	R96-DV75150X-J3	R96-2DV75150X-J3	DV56-J3*	DV510-J3*
Medidas	126mm x 151mm x 88mm	150mm x 177mm x 78mm	126mm x 152mm x 89mm	126mm x 258mm x 89mm	126mm x 151mm x 88mm	150mm x 177mm x 78mm	126mm x 152mm x 89mm	126mm x 258mm x 89mm
Mordaza	DV75150-J2	2x DV75150-J2	DV56-J2	DV510-J2	DV75150-J3	2x DV75150-J3	DV56-J3	DV510-J3
Garras	Aluminio 6061	Aluminio 6061	Aluminio 6061	Aluminio 6061	Acero 1018	Acero 1018	Acero 1018	Acero 1018
Tipo de tornillos	4x PS20F (incluidos)	4x PS20F (incluidos)	4x PS20F (no incluidos)	4x PS20F (no incluidos)	4x PS20F (incluidos)	4x PS20F (incluidos)	4x PS20F (no incluidos)	4x PS20F (no incluidos)
Tipo de mordaza	doble estación	doble estación	doble estación	doble estación	doble estación	doble estación	doble estación	doble estación
Más	página 39	página 39	página 40	página 42	página 39	página 39	página 40	página 42

Mordazas con cola de milano (DOVETAIL)

Referencia	R96-DM12	R96-2DM12	R96-P12DM12	R96-DM25
				
Medidas	126mm x 126mm x 67mm	126mm x 126mm x 67mm	126mm x 126mm x 133mm	126mm x 126mm x 75mm
Mordaza	DM12	2x DM12	12x DM12	DM25
Anchura de Metal	12mm +	12mm +	12mm +	25mm +
Tipo de tornillos	4x PS20F (Incluidos)	4x PS20F (Incluidos)	4x PS20F (Incluidos)	4x PS20F (Incluidos)
Más	página 50	página 50	página 53	página 50

Dovetail Fixtures

Referencia	R96-P4DM25	R96-DM50	R96-D115T41	R96-CER40
				
Medidas	Ø152mm x 65mm	126mm x 126mm x 76mm	126mm x 126mm x 107mm	126mm x 126mm x 81mm
Mordaza	4x DM25	DM50	4x D115	CER40
Anchura de Metal	25mm +	50mm +	25mm +	Pinza ER40
Tipo de tornillos	4x PS20F (Incluidos)	4x PS20F (Incluidos)	4x PS20F (Incluidos)	4x PS20F (Incluidos)
Más	página 53	página 50	página 28	página 55

Bases de perfil bajo

Referencia	RL96A-56 RL96S-56	RL96A-6760 RL96S-6760	RL96A-6790 RL96S-6790	RL96A-67 RL96S-67	RL96S-67M	RL96A-60100 RL96S-60100	RL96A-66 RL96S-66
Medidas	158mm x 126mm x 30mm	174mm x 158mm x 30mm	156mm x 158mm x 30mm	158mm x 176mm x 30mm	158mm x 176mm x 30mm	158mm x 150mm x 30mm	158mm x 150mm x 30mm
Subcategoría	base perfil bajo	base perfil bajo	base perfil bajo	base perfil bajo	base perfil bajo	base perfil bajo	base perfil bajo
Material	Aluminio (RL96A-56) or Acero (RL96S-56)	Aluminio (RL96A-6760) or Acero (RL96S-6760)	Aluminio (RL96A-6790) or Acero (RL96S-6790)	Aluminio (RL96A-67) or Acero (RL96S-67)	Acero (RL96S-67M)	Aluminio (RL96A-60100) or Acero (RL96S-60100)	Aluminio (RL96A-66) or Acero (RL96S-66)
Montaje	2x M12 SHCS @ 100mm - 101.6mm	4x M12 @ Ø170.0mm 60°	4x M10 @ Ø184.5mm 90°	4x 1/2" SB @ 6.0" x 4.0"	4x M12 SB @ 150mm x 100mm	4x M10 @ Ø100mm 90°	Drill your own Montaje holes
Más	página 18	página 18	página 19	página 19	página 19	página 20	página 20

Bases Elevadas

Referencia	RL96A-38	RL96A-411	RL96A-3915	RL96A-4816
Medidas	Ø 201.9mm x 75.0mm	Ø 276mm x 100mm	381mm x 230mm x 80mm	400mm x 200mm x 100mm
Subcategoría	base elevada sencilla	base elevada sencilla	base elevada multiposición	base elevada multiposición
Material	Aluminio (RL96A-38)	Aluminio (RL96A-411)	Aluminio (RL96A-3915)	Aluminio (RL96A-4816)
Montaje	4x M12 bolts @ 90° on Ø 178.0mm or 3x M12 bolts @ 120° on Ø 178.0mm	4x M12 bolts @ 90° on Ø 9.92"	4x M16 bolts @ 200mm square	4x M12 @ 320mm x 160mm rectangle (80mm T-slots) or 4x M16 @ 360mm x 126mm rectangle (63mm T-slots)
Más	página 21	página 21	página 22	página 22

Bases multi-posiciones

Referencia	RL96A-3613S1	RL96A-3613S2	RL96A-3613S3
			
Medidas	158mm x 338mm x 30mm	158mm x 338mm x 30mm	158mm x 338mm x 30mm
Subcategoría	Multiposición	Multiposición	Multiposición
Material	Aluminio (RL96A-3613S1)	Aluminio (RL96A-3613S2)	Aluminio (RL96A-3613S3)
Montaje	2x M12 SHCS @ 96mm or 250mm	4x M12 SHCS Equally Spaced @ 80mm	4x M12 SHCS Equally Spaced @ 100mm
Más	Página 23	Página 23	Página 23

Torres de Mecanizado, Base Angular y Base Elevada

Referencia	RL96A-3002 RL96S-3002	RL96A-3003 RL96S-3003	RL96A-90DEG	RL96A-356* RL96S-356*
				
Medidas	300mm x 300mm x 400mm	300mm x 300mm x 400mm	149.4mm x 158mm x 200mm	158mm x 126mm x 75mm
Subcategoría	96mm Integrated Tombstone	96mm Integrated Tombstone	Right Angle Plate	Single Position Riser
Material	Aluminio (RL96A-3002) or 1018 Acero (RL96S-3002)	Aluminio (RL96A-3003) or 1018 Acero (RL96S-3003)	Aluminio (RL96A-90DEG)	Aluminio (RL96A-356) or Acero (RL96S-356)
Montaje	Sobre Pedido*	Sobre Pedido*	4x PS20F (Incluidos) or 2x M12 SHCS @ 100mm - 101.6mm (4")	4x PS20F (Incluidos)
Más	Página 25	Página 25	Página 26	Página 26

RL96A-56 / RL96S-56



Medidas: 158mm x 126mm x 30mm

Patrón de tornillos: 2x M12 SHCS @ 100mm - 101.6mm

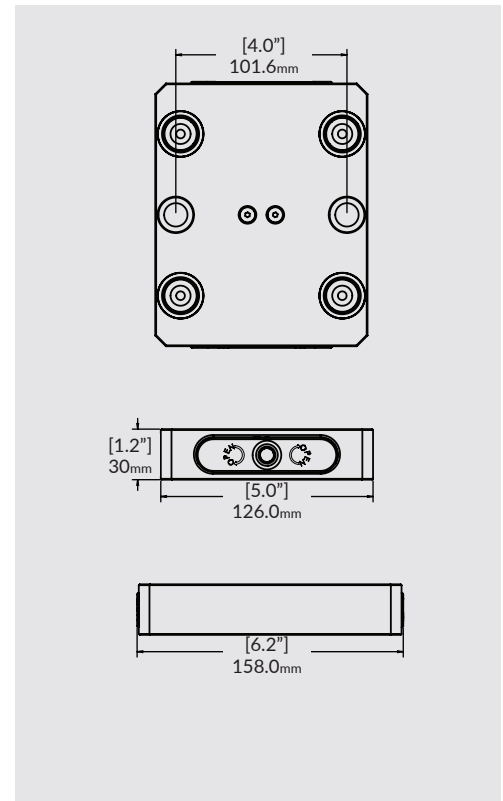
Material:

Aluminio (RL96A-56)

Acero (RL96S-56)

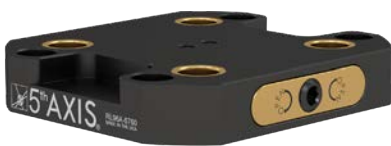
Esta base tiene 2 orificios para poder ser montada de 100mm a 101.6mm (M12 o ½-3 SHCS) T-Slots.

Repetibilidad de +/- 8 micras



96mm RockLock

RL96A-6760 / RL96S-6760



Medidas: 174mm x 158mm x 30mm

Patrón de tornillos: 4x M12 @ Ø170.0mm on 60°

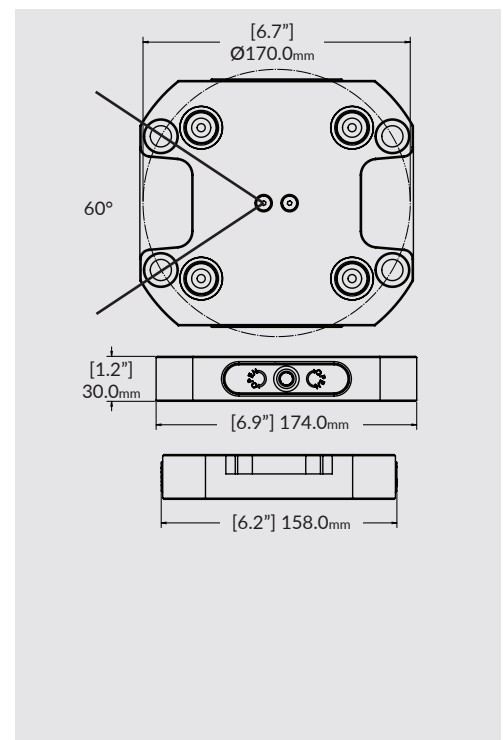
Material:

Aluminio (RL96A-6760)

Acero (RL96S-6760)

Esta base fue diseñada para el HAAS TR-210 con Mesa Rotativa, Mesa Rotativa Hurco VMX30 y cualquier mesa rotativa con T-Slots de 60° radial. Se cierra y se abre fácilmente con unos giros de una llave.

Repetibilidad de +/- 8 micras



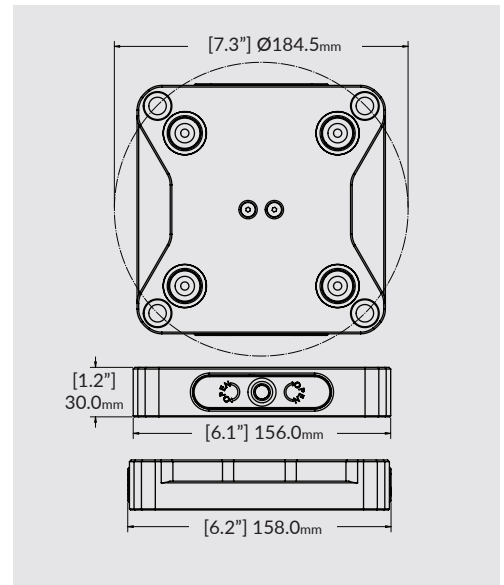
RL96A-6790 / RL96S-6790



Medidas: 156mm x 158mm x 30mm
Patrón de tornillos: 4x M10 @ Ø184.5mm
Material:
 Aluminio (RL96A-6790)
 Acero (RL96S-6790)

Esta base fue diseñada para mesas rotativas con T-Slots de 90° Radial. Se cierra y se abre fácilmente con unos giros de una llave.

Repetibilidad de +/- 8 micras



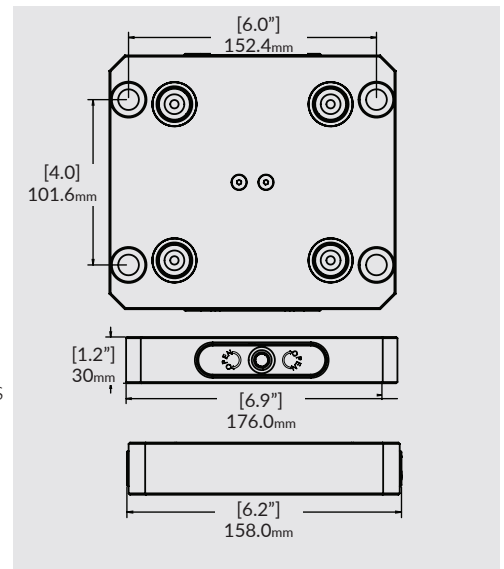
RL96A-67 / RL96S-67



Medidas: 158.0mm x 176.0mm x 30mm
Patrón de tornillos: 4x 1/2" SB @ 6.0" x 4.0". Through hole Ø0.501"
Material:
 Aluminio (RL96A-67)
 Acero (RL96S-67)

Esta base fue diseñada para centros de mecanizados horizontales. El patrón de tornillos de 6"x4" facilita el montaje sencillo en nuestras torres. Se cierra y se abre fácilmente con unos giros de una llave.

Repetibilidad de +/- 8 micras



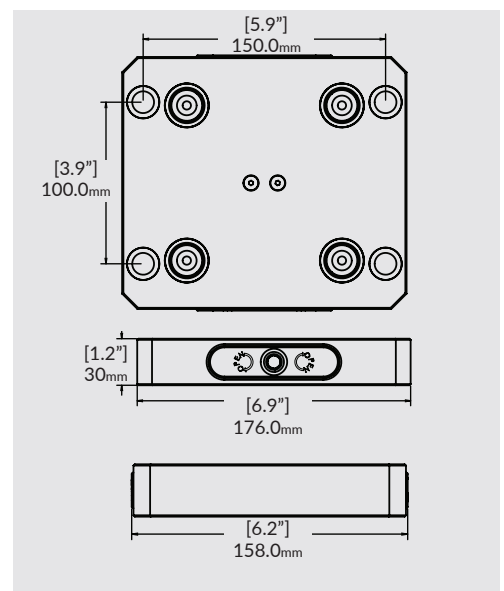
RL96S-67M



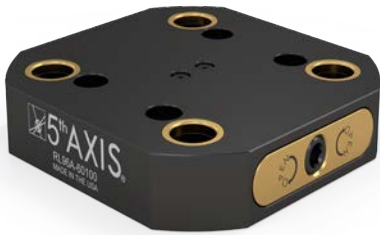
Medidas: 158.0mm x 176.0mm x 30mm
Patrón de tornillos: 4x M12 @ 150.0mm x 100.0mm. Through hole Ø12.02mm
Material:
 Acero (RL96S-67)

Esta base fue diseñada para centros de mecanizados horizontales. El patrón de tornillos de 150mm x 100mm facilita el montaje sencillo en nuestras torres.

Repetibilidad de +/- 8 micras



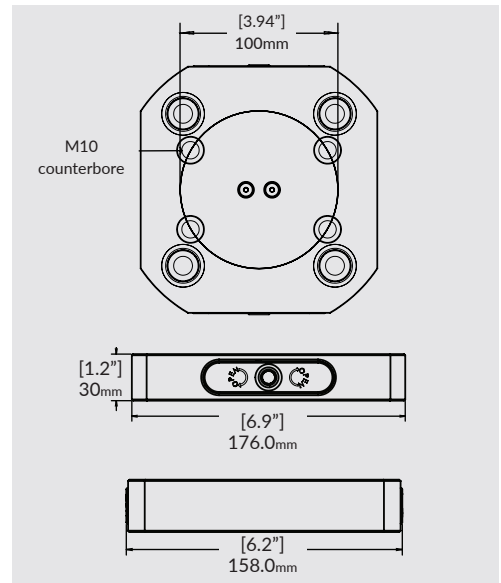
**RL96A-60100 /
RL96S-60100**



Medidas: 158mm x 150mm x 30mm
Patrón de tornillos: 4x 100mm
Material:
 Aluminio (RL96A-60100)
 Acero (RL96S-60100)

The RL96-60100 series quick change adapter was built with 4x counterbores @ 100mm Patrón de tornillos. Fitments include the new Haas TRT160 and many others.

Repeatability of +/- 8 µm.



96mm RockLock

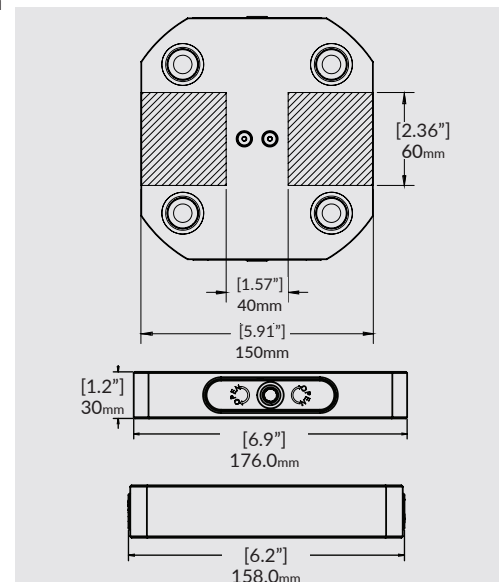
**RL96A-66 /
RL96S-66**



Medidas: 158mm x 150mm x 30mm
Patrón de tornillos: Drill your own
Material:
 Aluminio (RL96A-66)
 Acero (RL96S-66)

The RL96-66 series quick change adapter was built to accommodate a variety of machines that are not in our standard offering. The blank adapter allows for drilling your own Montaje holes.

Repeatability of +/- 8 µm.



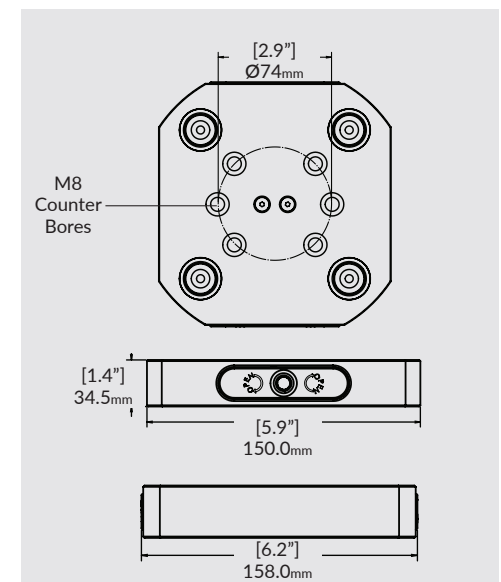
**RL96A-DDR /
RL96S-DDR**



Medidas: 150mm x 158mm x 34.5mm
Patrón de tornillos: Specific to DDR
Material:
 Aluminio (RL96A-DDR)
 Acero (RL96S-DDR)

The RL96-DDR was built for the Fanuc DDR rotary table.

Repeatability of +/- 8 µm.



RL96A-38



Medidas: Ø 201.9mm x 75.0mm

Patrón de tornillos:

4x or M12 bolts @ 90° on Ø 78mm or

3x M12 bolts @ 120° on Ø 178mm

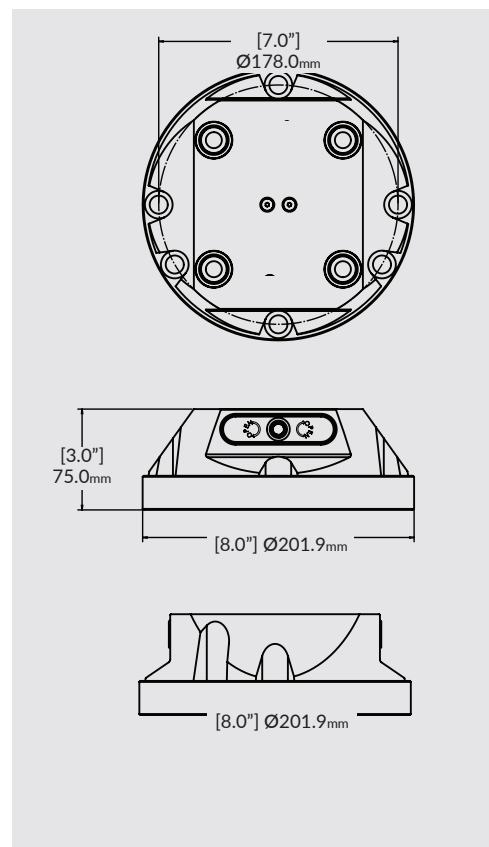
Material:

Aluminio (RL96A-38)

Este adaptador cambio rápido fue diseñado para mesas rotativas medianas o CNC pequeñas de 5 ejes con rango menor a 300mm. Patrón de tornillos de 60° y 90°, este adaptador es compatible con la mayoría de las mesas 5 ejes del mercado.

La altura de 75mm es ideal para pequeñas piezas.

Repetibilidad de +/- 8 micras



RL96A-411



Medidas: Ø 276mm x 100mm

Patrón de tornillos:

4x 1/2-13 or M12 bolts @ 90° on Ø 252.0mm or

3x 1/2-13 or M12 bolts @ 120° on Ø 252mm

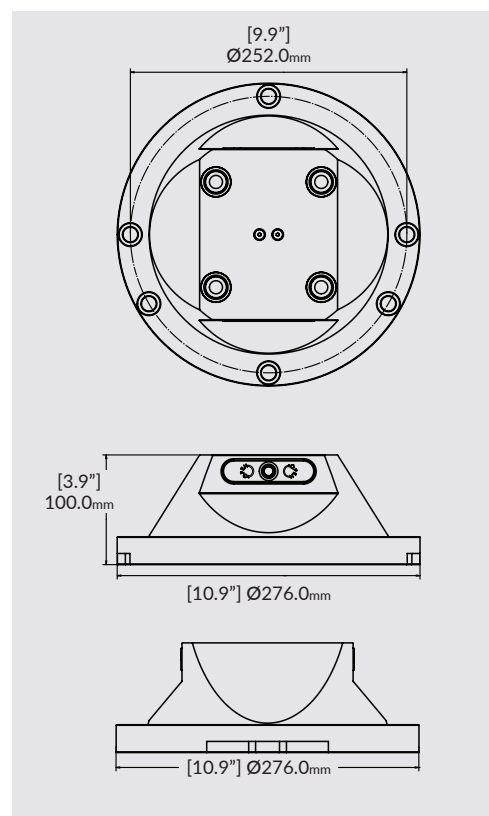
Material:

Aluminio (RL96A-411)

Este adaptador elevado es uno de los más populares de la línea para CNC de 5 Ejes.

Tiene un diámetro de 280mm y una altura de 100mm lo hace ideal para CNC de 5 Ejes como el HAAS UMC-500 o 750, DMG Mori DMU50 y DMU60.

Repetibilidad de +/- 8 micras



RL96A-3915



Medidas: 381mm x 230mm x 80mm

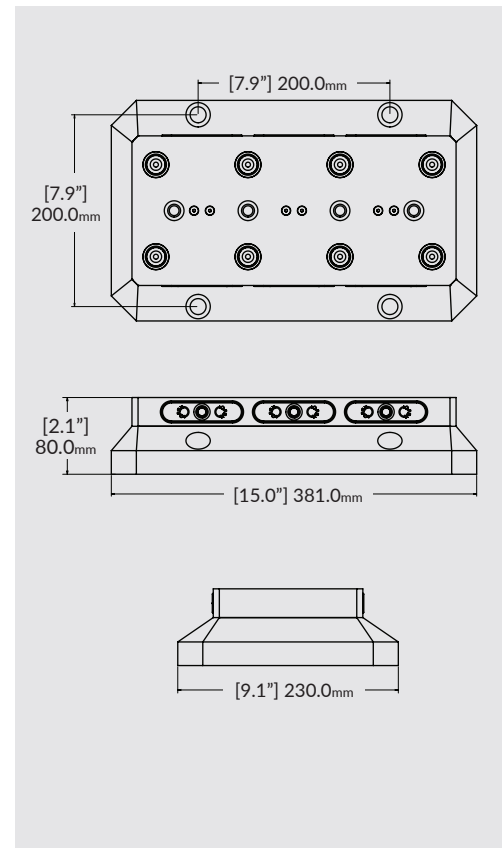
Patrón de tornillos: 4x M16 bolts @ 200mm square

Material:
Aluminio (RL96A-3915)

Esta base cambio rápido fue diseñada para grandes CNC de 400 a 500mm.

Utilice 1 mordaza grande o dos pequeñas para maximizar su eficiencia y reducir el tiempo de cambio de pieza.

Repetibilidad de +/- 8 micras



96mm RockLock

RL96A-4816



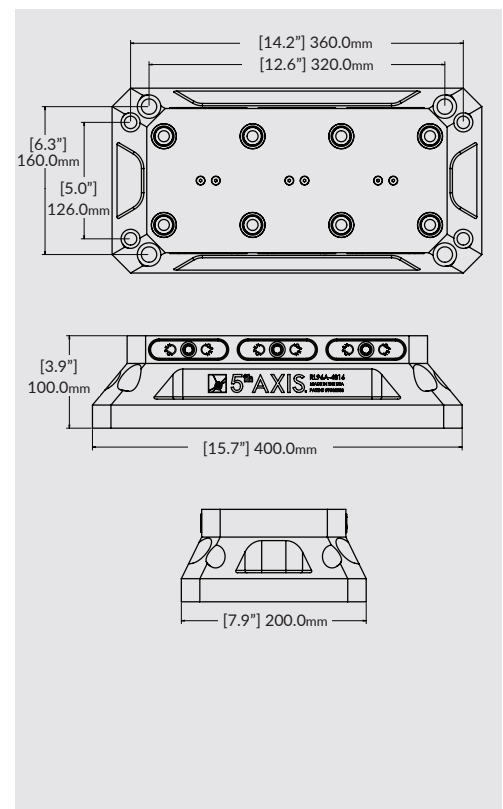
Medidas: 400mm x 200mm x 100mm

Patrón de tornillos:
4x M12 @ 320mm x 160mm rectangle (80mm T-slots) or
4x M16 @ 360mm x 126mm rectangle (63mm T-slots)

Material:
Aluminio (RL96A-4816)

Esta base elevada es de las más grandes que se fabrica. Utilice 1 mordaza grande o dos pequeñas para maximizar su eficiencia y reducir el tiempo de cambio de pieza.

Repetibilidad de +/- 8 micras

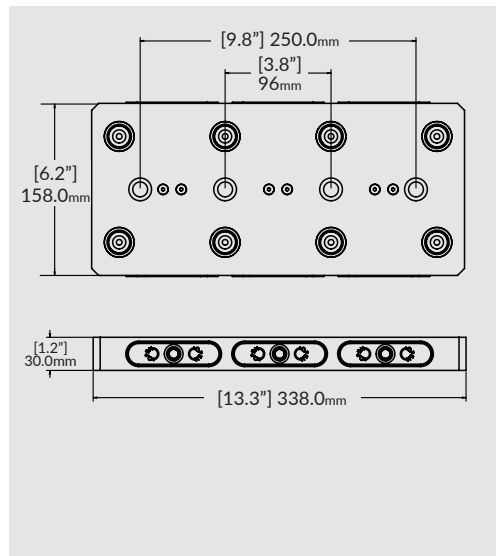


RL96A-3613S1

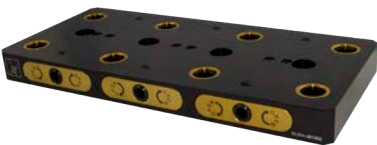


Medidas: 158mm x 338mm x 30mm
Patrón de tornillos: 2x M12 SHCS @ 96mm or 250mm
Material: Aluminio (RL96A-3613S1)

Esta base cambio rápido fue diseñada para mejorar la eficiencia de fresadoras verticales medianas y pequeñas. Utilice 1 mordaza grande o dos pequeñas para maximizar su eficiencia y reducir el tiempo de cambio de pieza. Distancia de 125mm de T-Slots para fresadoras de 3 ejes.
 Repetibilidad de +/- 8 micras

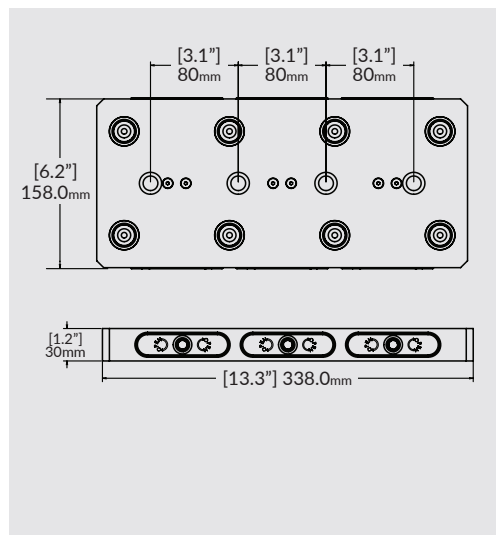


RL96A-3613S2

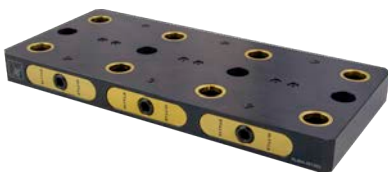


Medidas: 158mm x 338mm x 30mm
Patrón de tornillos: 4x M12 SHCS Equally Spaced @ 80mm
Material: Aluminio (RL96A-3613S2)

Esta base cambio rápido fue diseñada para mejorar la eficiencia de fresadores verticales medianas y pequeñas. Utilice 1 mordaza grande o dos pequeñas para maximizar su eficiencia y reducir el tiempo de cambio de pieza. Distancia de 80mm de T-Slots para fresadoras de 3 ejes.
 Repetibilidad de +/- 8 micras

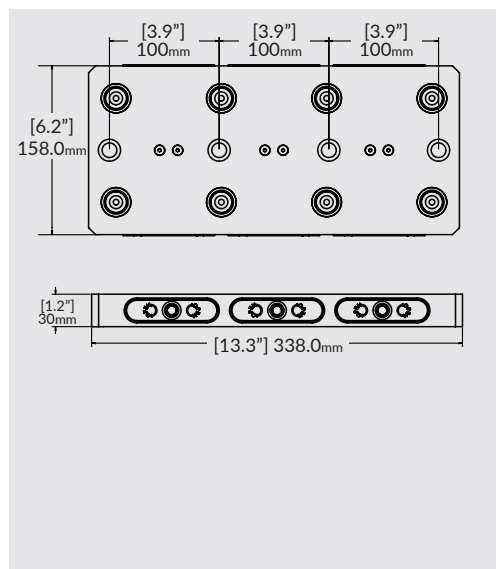


RL96A-3613S3



Medidas: 158mm x 338mm x 30mm
Patrón de tornillos: 4x M12 SHCS Equally Spaced @ 100mm
Material: Aluminio (RL96A-3613S3)

Esta base cambio rápido fue diseñada para mejorar la eficiencia de fresadores verticales medianas y pequeñas. Utilice 1 mordaza grande o dos pequeñas para maximizar su eficiencia y reducir el tiempo de cambio de pieza. Distancia de 100mm de T-Slots para Fresadoras de 3 ejes.
 Repetibilidad de +/- 8 micras

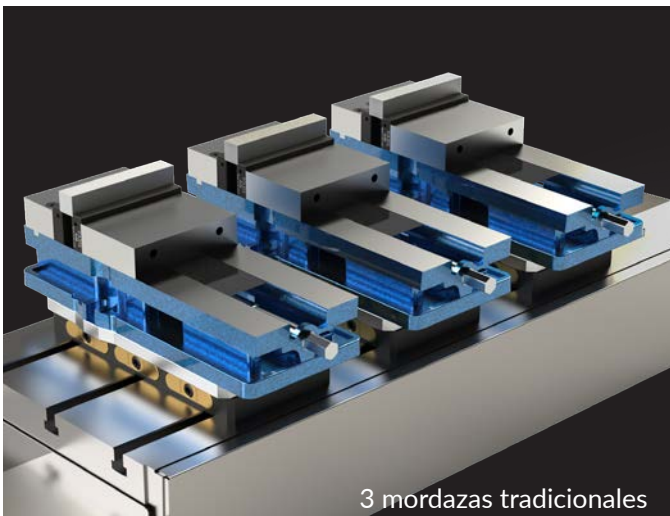


Más operaciones por Ciclo = Más Utilidad

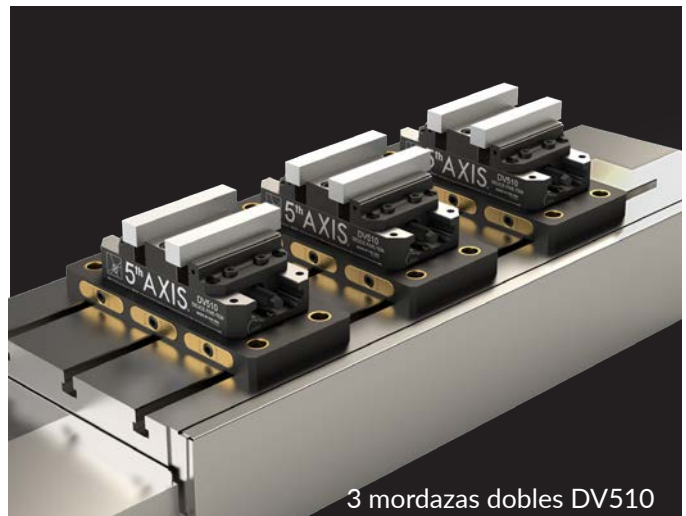
Rentabilidad a través de la eficiencia

96mm RockLock

3 piezas por Operación



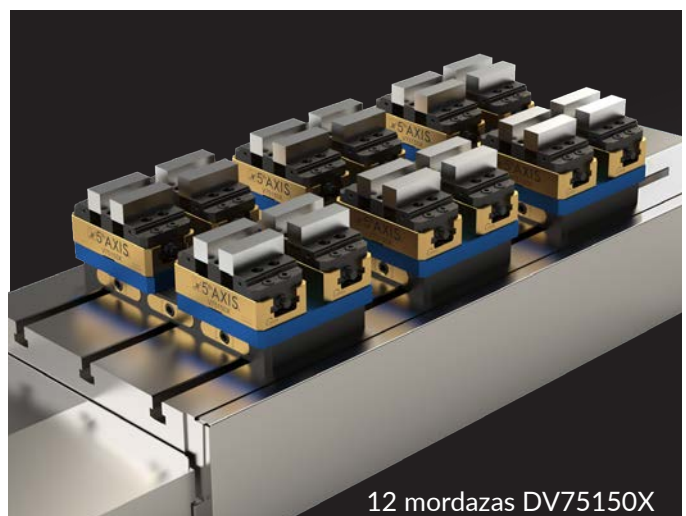
6 piezas por Operación



12 piezas por Operación



24 piezas por Operación



RL96A-3002 / RL96S-3002



Medidas: 300mm x 300mm x 400mm

Patrón de tornillos: Custom

Material:

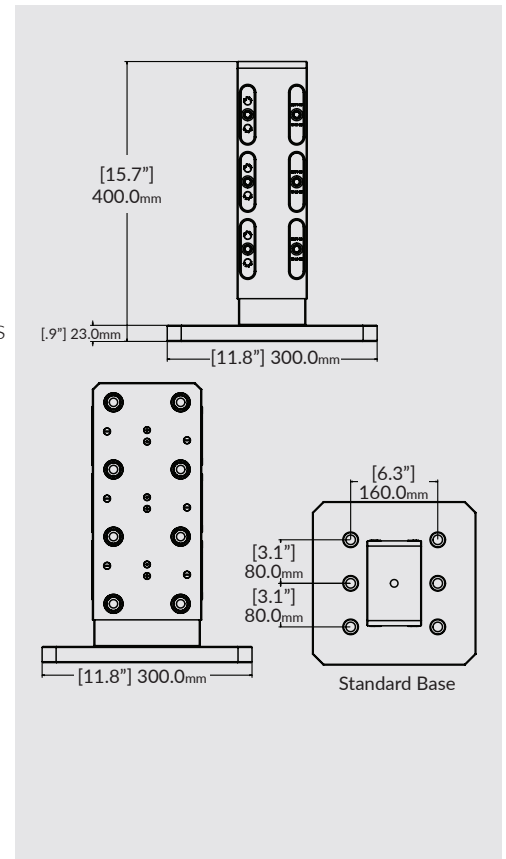
Aluminio (RL96A-3002)

Acero (RL96S-3002)

Esta torre de mecanizado de cambio rápido de 2 lados, es de 300mm. Perfecta para centros de mecanizados horizontales como de la marca Kitamura ó Kitagawa. Se pueden pedir en Aluminio o Acero. Todas las piezas críticas son endurecidas. La base de la torre es fabricada sobre pedido. Podemos fabricar versiones de 400mm y 500mm.

Repetibilidad de +/- 8 micras

Enviénnos los dibujos de la mesa de mecanizado.



RL96A-3003 / RL96S-3003



Medidas: 300mm x 300mm x 400mm

Patrón de tornillos: Custom

Material:

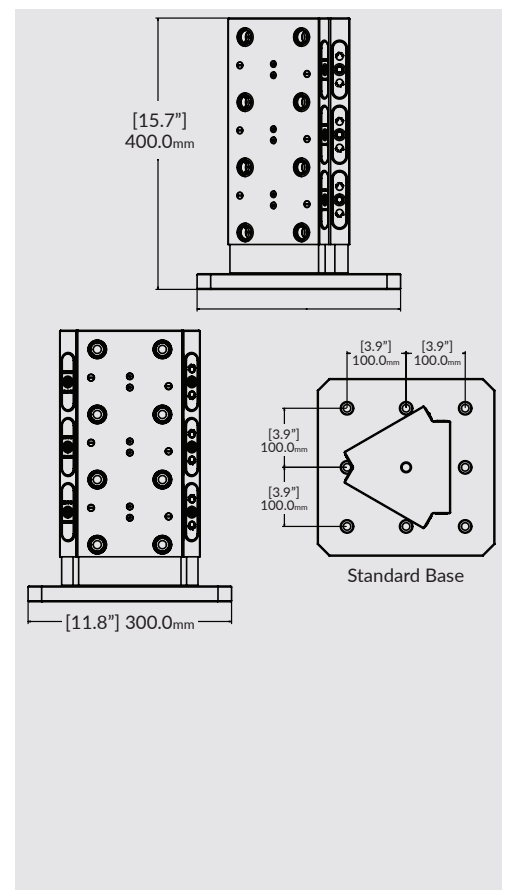
Aluminio (RL96A-3003)

Acero (RL96S-3003)

Esta torre de mecanizado de cambio rápido de 3 lados, es de 300mm. Perfecta para centros de mecanizados horizontales como de la marca Kitamura or Kitagawa. Se pueden pedir en Aluminio o Acero. Todas las piezas críticas son endurecidas. La base de la torre es fabricada sobre pedido. Podemos fabricar versiones de 400mm y 500mm.

Repetibilidad de +/- 8 micras

Enviénnos los dibujos de la mesa de mecanizado.



RL96A-90DEG



Medidas: 149.4mm x 158mm x 200mm

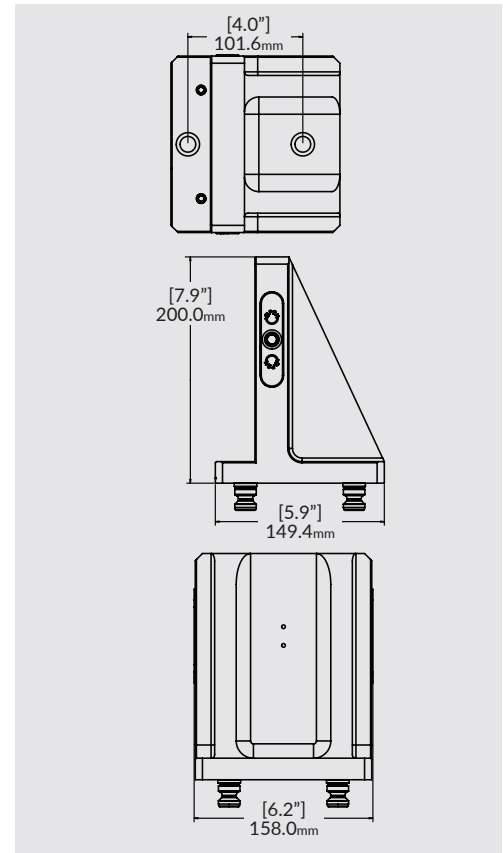
Patrón de tornillos: RockLock PS20F or 2x M12 SHCS @ 100mm - 101.6mm

Material: Aluminio (RL96A-90DEG)

Esta torre de 90° es una buena solución para mecanizar múltiples lados. Mecanice 5 lados sin un centro de mecanizado de 5 ejes. El equipo incluyen 4 tornillos de retención y 2 orificios para montarse directo a su mesa de mecanizado T-slot de 4" o 100mm.

Incluidos 4 x PS20F

Repetibilidad de +/- 8 micras



96mm RockLock

RL96A-356 / RL96S-356



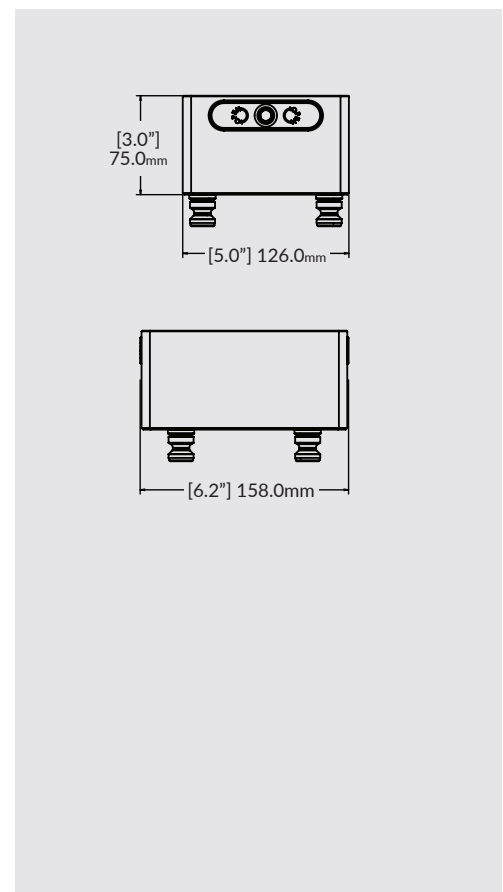
Medidas: 158mm x 126mm x 75mm
Patrón de tornillos: RockLock PS20F 96mm

Material: Aluminio (RL96A-356)
Acero (RL96S-356)

Esta base es utilizada para elevar las bases RockLock. Es de perfil bajo para reducir cualquier interferencia en el proceso de mecanizado

Incluidos 4 x PS20F

Repetibilidad de +/- 8 micras



R96-V75100T4



Medidas: 125.7mm x 125.7mm x 266.7mm

Montaje: RockLock PS20F

Material: Aluminio (RL96A-V75100T4)

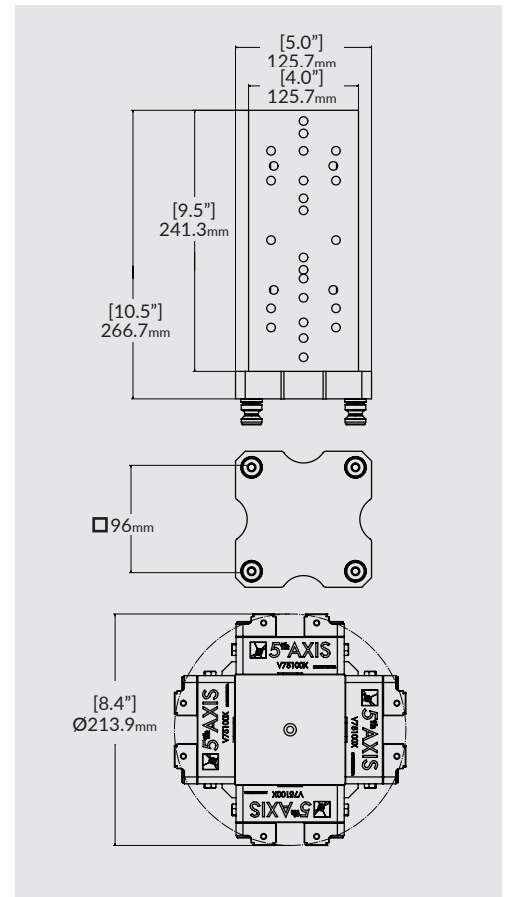
Esta torre de mecanizado es ultra compacta y de 4 lados. Es una buena solución para mecanizar múltiples lados e incrementar su productividad. Este Tombstone está diseñado para la mordaza V75100X (página 45). Estas mordazas se pueden montar horizontalmente o verticalmente, hasta 12 unidades.

El equipo incluye 4 tornillos de retención PS20F

*Morzadas se venden por separado.

Repetibilidad de +/- 8 micras

*Vises sold separately



R96-V75XT4



Medidas: 125.7mm x 125.7mm x 200mm

Montaje: RockLock PS20F

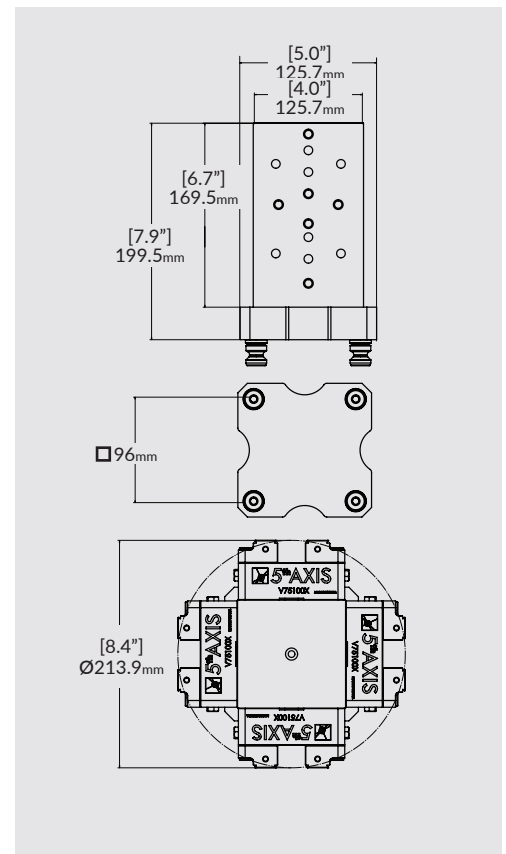
Material: Aluminio (RL96A-V75XT4)

Esta torre de mecanizado es de tamaño mini y de 4 lados. Es una buena solución para mecanizar múltiples lados e incrementar su productividad. Este Tombstone está diseñado para la mordaza V75100X o V75150X (página 45), así como para la mordaza DV75150X de doble estación. Estas mordazas se pueden montar horizontalmente o verticalmente, hasta 8 unidades. El equipo incluye 4 tornillos de retención PS20F

*Morzadas se venden por separado.

Repetibilidad de +/- 8 micras

*Vises sold separately



R96-D115T41



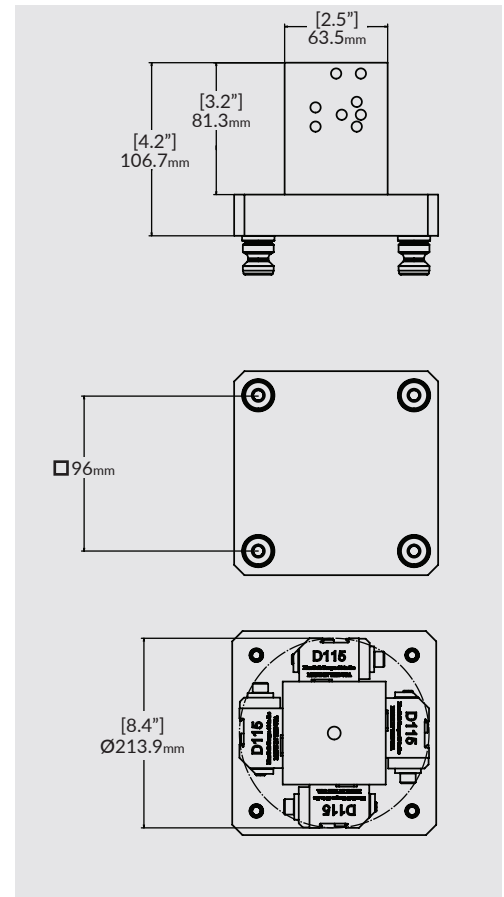
Medidas: 125mm x 125mm x 106.7mm

Patrón de tornillos: RockLock PS20F

Montaje: tornillos Rocklock PS20F
Esta torre es ultra compacta fue diseñada para mesas rotativas pequeñas.

Tiene 4 lados y es compacta. Se pueden montar hasta 4 mordazas D115 de cola de milano. El equipo incluye 4 tornillos de retención.

Repetibilidad de +/- 8 Micrones.



96mm RockLock



Pirámides de 3 lados con 3 bases RL96A-56



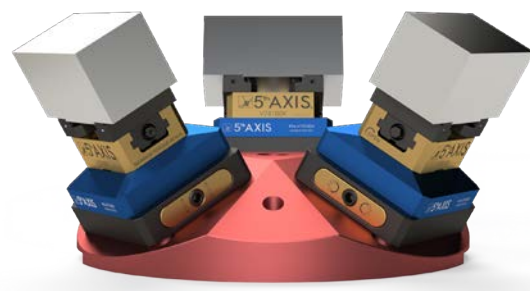
PY30RL96-56

Ángulo de 30°. Para CNC con inclinación de 120° o más

PY20RL96-56

Ángulo de 20°. Para CNC con inclinación de 110° o más

Nuestras pirámides son compatibles con nuestras bases y mordazas de 96MM. Requerimos saber la marca y modelo de su CNC para asegurar su correcto ajuste. 3 bases RL96A-56 están incluidas.





PS20F

PULL STUD

Medidas: 96mm Pull Studs

Material: S7 Tool Acero

Los tornillos de retención son necesarios para todas base de 96mm. La distancia 96mm lo hace compatible con otros sistemas.

40T* Tenga en cuenta que los tornillos de retención deben permanecer con la placa base de la marca correspondiente. Si está utilizando una placa base RockLock de 5 ejes de 96 mm, necesitará (PS20F).

La distancia y la rosca permiten que las mordazas sean intercambiables entre los diferentes sistemas.



PS20F-PY

SINGLE PULL STUD WITH POKA-YOKE INSERT

Medidas: 96mm Pull Studs

Material: S7 Tool Acero

Los tornillos Poka Yoke de PS20F están diseñados para evitar errores de instalación. Por medio de un inserto Poka-Yoke de aluminio en la base aseguramos el posicionamiento de la base en una única posición.



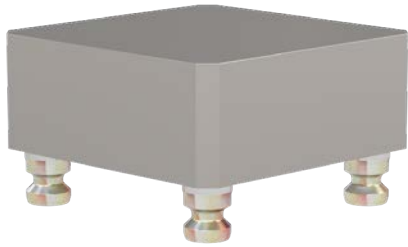
PS20F-4PY

PULL STUDS WITH POKA-YOKE INSERT

Medidas: 96mm Pull Studs

Material: S7 Tool Acero

3 tornillos de retención estándar PS20F y 1 tornillo Poka-Yoke (PS20F-PY)

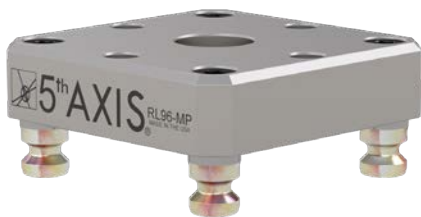


R96-BLANK

Medidas: 96mm Pull Studs

Material: 6061 Aluminio

Bloque mecanizable con 4 tornillos de retención PS20F para fabricar rápidamente su propio accesorio/ subplaca con el R96mm-Blank

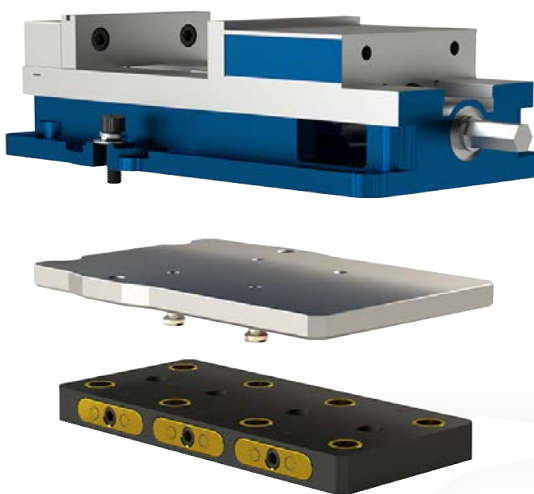


RL96-MP

Medidas: 96mm Pull Studs

Material: Acero

Monte su base RockLock en su CNC y utilice su RL96-MP para alinear su base fácilmente. Ya alineada asegure los tornillos de su base.



RL96-KD688 / RL96-KDX6*

Medidas: RL96-KD688: 13" x 8.25" x .78"

RL96-KDX6: 13" x 6.92" x .78"

Material:

Aluminio (RL96-KD688)

Aluminio (RL96-KDX6)

El RL96-KD688 está diseñado para convertir su mordaza convencional Kurt Series-D de 6" en cambio rápido. Coloque su mordaza una sola vez y no tendrá que realinearla de nuevo. Simplemente atornille la base con los tornillos de retención PS20F, incluidos a nuestra base multiposición.

El RL96-KDX6 está diseñado para convertir su mordaza convencional Kurt DX6 a cambio rápido. La base incluye los 4 tornillos de retención PS20F.

*Mordaza y base RockLock se venden por separado.

30





AUTOMATIZACIÓN

Automation

Los productos 5th AXIS están diseñados para adaptarse y aumentar el rendimiento en los procesos de automatización

EROWA
system solutions



Soluciones



148mm



320mm



400mm

EROWA
system solutions



Integrada



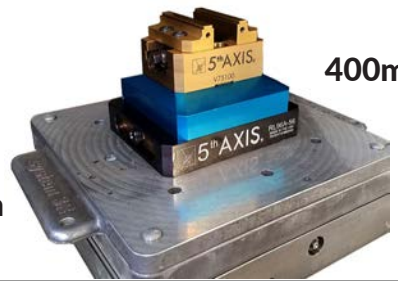
Pallet Integrada de 52mm con Sistema RockLock para Pallets de 148mm

system 3R
Soluciones



156mm

280mm



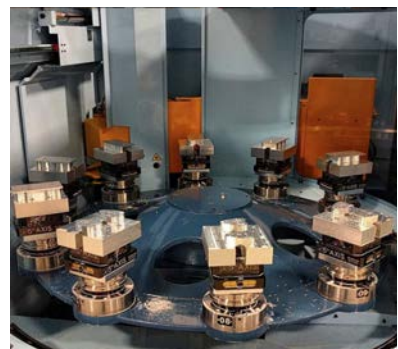
400mm

Soluciones Integradas para Marca Matsuura

RL96A-6695
RL96S-6695



Fits MAM72-25V/CUBLEX-25/CUBLEX-35/MAM7235V/MX-330



Base de automatización



Disponibles en distancia 52mm y 96mm



Confirmación Abierto/ Cerrado



Posicionador de Acero



96mm



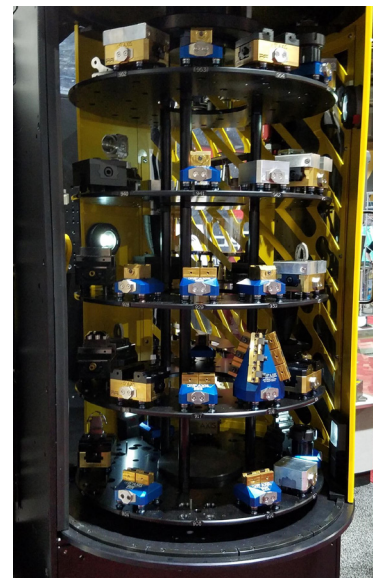
52mm

Automation

A pruebas de fallos Aire para abrir resorte para cerrar

Automatizado o Manual Usar con robot o manualmente

Múltiples conexiones Conexión lateral o debajo de la base



*Póngase en contacto con nosotros para más detalles de su proyecto de automatización, podemos ayudarlo y recomendar el producto cor-

Master Alignment Pallet

Master Pallet



Disponible en 52mm y 96mm



La base RockLock tiene la repetibilidad de menos de 8



Fabricada con precisión



Un Master Pallet para todos nuestros sistemas

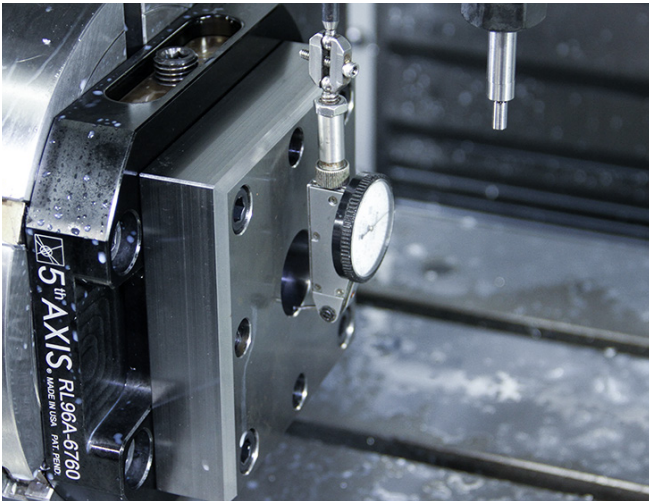
Garantiza precisión del sistema RockLock. Las plataformas maestras son utilizadas para indicar y alinear nuestras bases de 52mm y 96mm.

Monte la Base Rocklock en la mesa de su CNC, instale la plataforma maestra, indique la base y atornille levemente la tornillería de la base para empezar su operación.

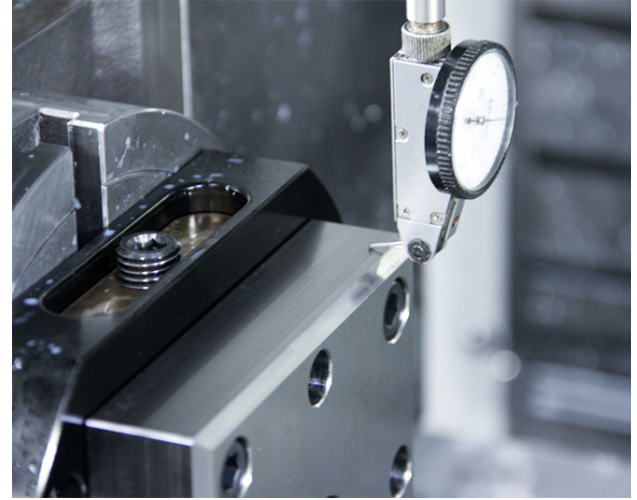
La plataforma maestra solo se usará en la configuración inicial o si mueve la configuración de una máquina a otra. Esta es la forma más rápida y precisa de configurar el sistema RockLock

* No quite los pernos de tracción. ** Video instructivo proporcionado en nuestro sitio web.

*** Informe CMM está incluido en la compra de la plataforma maestra.



Precision center bore allows for indication of rotation.



Precision milled sides allow for indication of center line.

Plataforma maestra

Master Pallet

Referencia	RL52-MP	RL96-MP
		
Medidas	75mm x 75mm x 25.4mm	125.73mm x 125.73mm x 30.48mm
Montaje	RockLock PS16F Pull Studs Incluidos	RockLock PS20F Pull Studs Incluidos
Material	Acero	Acero

Fabricadas para 3 Ejes



Convierta su mordaza de doble-estación a mordaza simple Fijando una garra

Fácilmente cambie las garras / por garras mecanizables denta-

Medida compacta para aprovechar la mesa de trabajo

*No es una mordaza autocentrable

Double Station



Doble-estación



Mordaza sencilla con una garra fija



Con garras mecanizables

*Solo para modelo DV56 y DV510.

Mordazas de doble-estación

Fácilmente convierta su mordaza doble a mordaza fija convencional*



Doble-estación

Esta configuración utiliza la garra central como posición fija



Movimiento Independiente

Cada garra se mueve independiente, y permite ajustarse a diferentes medidas y asegura un apriete perfecto



Garras Reversible

Las garras se pueden cambiar fácilmente para mayor capacidad de rango



Extracción de garra central

La garra central se atornilla a través de la base y se mantiene en posición con bujes de precisión



Tornillos especiales fijan una garra

La mordaza tiene 2 orificios de precisión que permiten que los pernos de tope bloqueen la garra trasera al cambiar a una sola estación

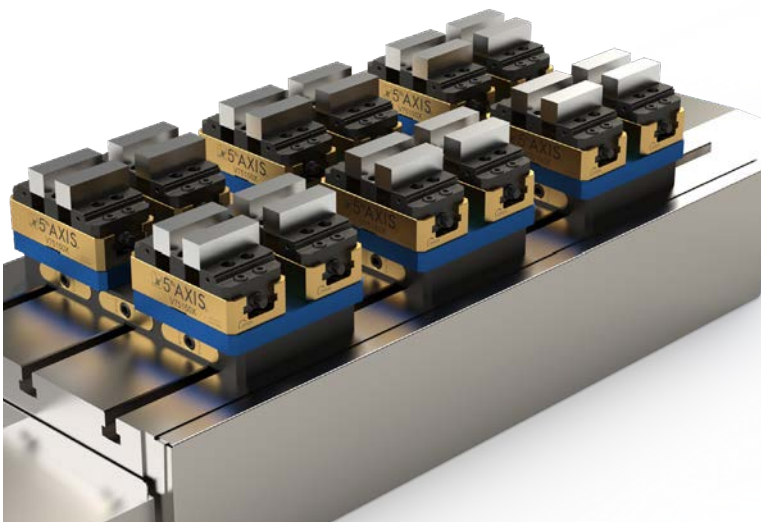


Garras fijas

En esta configuración la mordaza funciona como cualquier otra tradicional * solo DV56 y DV510

Maximice su Bancada





Double Station



*solo se aplica en DV56 y DV510

Mordaza de doble-estación




Mordazas de Acero

Referencia	DV75150X-J1	DV56-J1	DV510-J1	DV510-J4
				
Medidas	75mm x 150mm x 56mm	125.7mm x 152.4mm x 72.9mm	125.7mm x 258.3mm x 73.4mm	125.7mm x 258.3mm x 73.4mm
Garras	3 unid. garras Acero, dentadas cola de milano 45°	3 unid. garras Acero, dentadas cola de milano 45°	3 unid. garras Acero, dentadas cola de milano 45°	3 unid. garras Acero, dentadas cola de milano 45°
Anchura de garra	75mm	125.7mm	125.7mm	125.7mm
Fuerza de Sujeción	13.5 kN @ 60 Nm	20.0 kN @ 75 Nm	20.0 kN @ 75 Nm	20.0 kN @ 75 Nm
Torque máximo	60 Nm	75 Nm	75 Nm	75 Nm
Rango de sujeción	0 - 37.02mm	0 - 28.5mm	0 - 66.7mm	0 - 79.4mm
Rango de sujeción inversa	17.26mm - 55.02mm	31.0mm - 64.2mm	30.9mm - 102.3mm	30.9mm - 115mm
Single Station Rango de sujeción	N/A	0 - 75.9mm	0 - 177.5mm	0 - 177.5mm
Single Station Rango de sujeción inversa	N/A	56.8mm - 147.3mm	56.8mm - 248.7mm	56.8mm - 248.7mm

Double Station



Garras de aluminio mecanizables

Referencia	DV75150X-J2	DV56-J2	DV510-J2
			
Medidas	75mm x 150mm x 64.1mm	125.7mm x 152.4mm x 89mm	125.7mm x 258.3mm x 88.5mm
Garras	Set de garras mecanizables de aluminio	Set de garras mecanizables de aluminio	Set de garras mecanizables de aluminio
Anchura de garra	75mm	125.7mm	125.7mm
Fuerza de Sujeción	13.5 kN @ 60 Nm	20.0 kN @ 75 Nm	20.0 kN @ 75 Nm
Torque máximo	60 Nm	75 Nm	75 Nm

Garras de acero mecanizables

Part Number	DV75150X-J3	DV56-J3	DV510-J3
			
Medidas	75mm x 150mm x 64.1mm	125.7mm x 152.4mm x 89mm	125.7mm x 258.3mm x 88.5mm
Garras	Set de garras mecanizables de acero	Set de garras mecanizables de acero	Set de garras mecanizables de acero
Anchura de garra	75mm	125.7mm	125.7mm
Fuerza de Sujeción	13.5 kN @ 60 Nm	20.0 kN @ 75 Nm	20.0 kN @ 75 Nm
Torque máximo	60 Nm	75 Nm	75 Nm

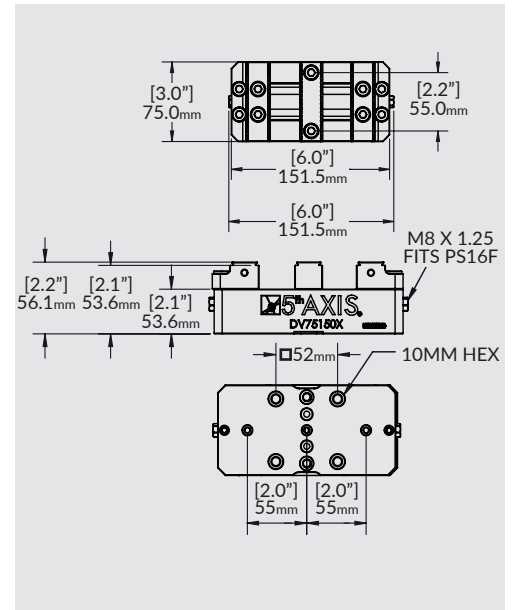
Mordazas de doble-estación

DV75150X-J1 Garras duras Master

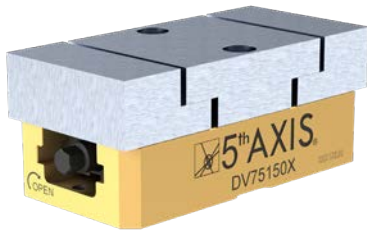


Medidas: 75mm x 150mm x 56.1mm
Material: Set de 3 garras de acero templadas dentadas y cola de milano
Anchura de garra: 75mm
Fuerza de Sujeción: 13.5 kN @ 60 Nm
Torque máximo: 60 Nm
Rango de sujeción: 0-37.02mm
Rango de sujeción inversa: 17.23 - 55.02mm

Mordaza de doble-estación con garras dentadas y con cola de milano Idonea para piezas más pequeñas de 55mm x 75mm

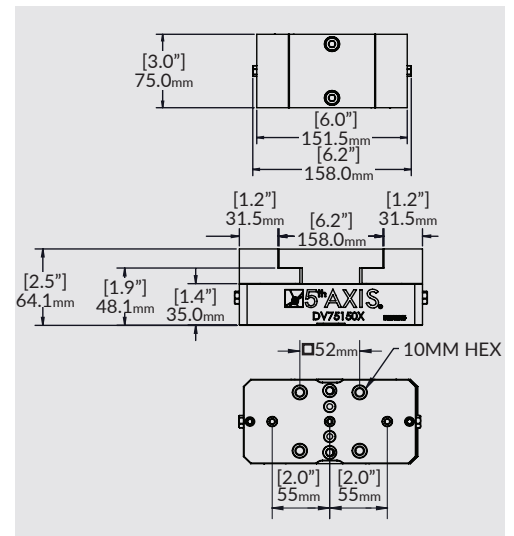


DV75150X-J2 Garras de Aluminio

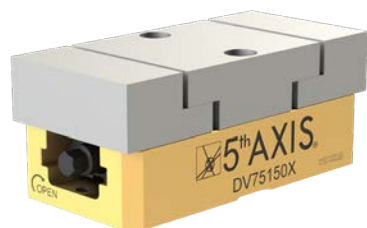


Medidas: 75mm x 150mm x 56.1mm
Material: Aluminio 6061 mecanizable
Anchura de garra: 75mm
Fuerza de Sujeción: 13.5 kN @ 60 Nm
Torque máximo: 60 Nm

Mordaza de doble-estación con garras mecanizables excelentes para segundas operaciones

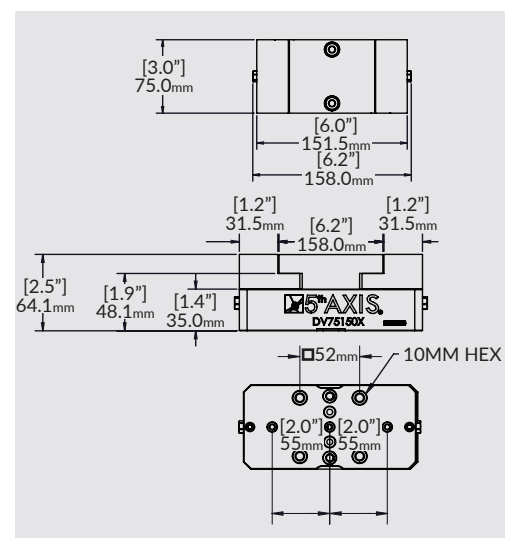


DV75150X-J3 Garras de Acero



Medidas: 75mm x 150mm x 56.1mm
Material: Acero 1018 mecanizable
Anchura de garra: 75mm
Fuerza de Sujeción: 13.5 kN @ 60 Nm
Torque máximo: 60 Nm

Mordaza de doble-estación con garras mecanizables excelentes para segundas operaciones



Double Station

DV56-J1 Garras duras Master



Medidas: 125.7mm x 152.4mm x 72.9mm

Material:

Set de 3 garras de acero templadas dentadas y cola de milano

Anchura de garra: 75mm

Torque máximo: 75 Nm

Rango de sujeción: 0 - 28.5mm

Rango de sujeción inversa:

31mm - 64.2mm

Fixed Jaw Rango de sujeción:

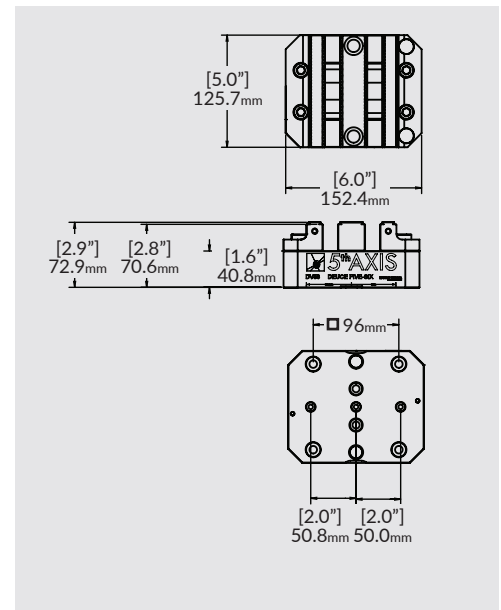
0 - 75.9mm

Fixed Jaw Rango de sujeción inversa:

56.8 - 147.3mm

Rápidamente convierte la mordaza DV56-J1 de una mordaza doble a convencional

Excelente para piezas de menos de



DV56-J2 Aluminio Jaws



Medidas: 125.7mm x 152.4mm x 89mm

Material:

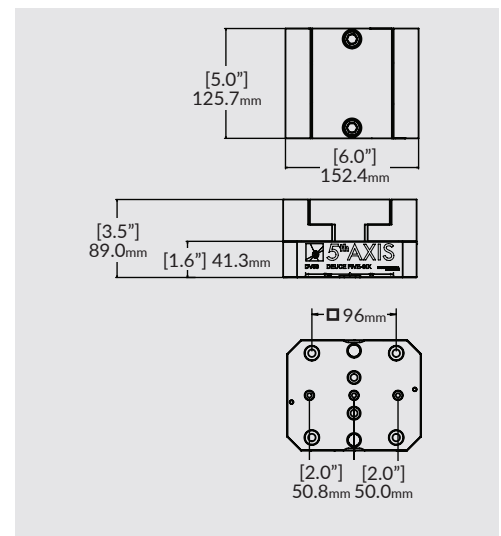
6061 Aluminio Machinable Jaw Set

Anchura de garra: 75mm

Torque máximo: 75 Nm

Double station vise with 6061

Aluminio machinable jaws. Perfect for secondary operation work.



DV56-J3 Acero Jaws



Medidas: 125.7mm x 152.4mm x 89mm

Material:

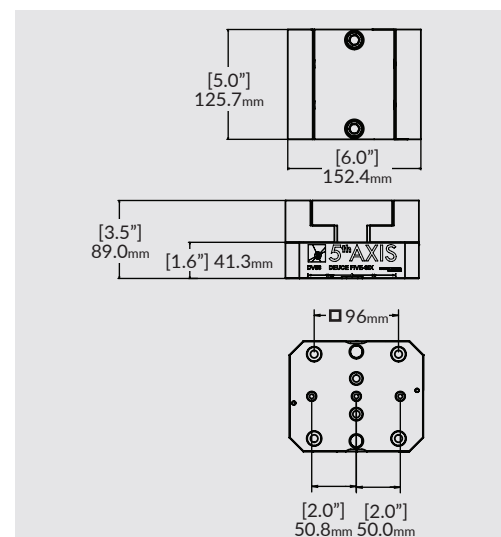
Acero 1018 mecanizable

Anchura de garra: 75mm

Torque máximo: 75 Nm

Mordaza de doble-estación con garras mecanizables de Acero 1018.

Excelentes para segundas operaciones

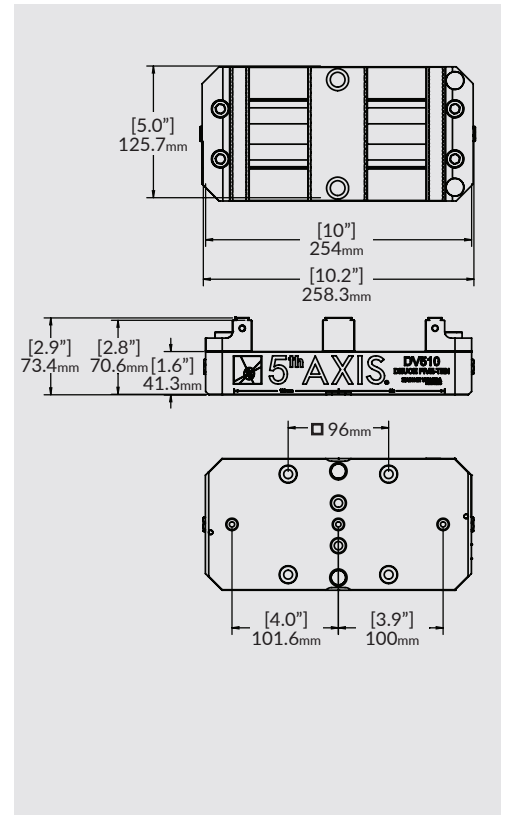


DV510-J1 Garras duras master



- Medidas:** 125.7mm x 258.3mm x 73.4mm
Material: Set de 3 garras de acero templado con centro de 2", dentadas y cola de milano 45°
Anchura de garra: 125.7mm
Torque máximo: 75 Nm
Rango de sujeción: 0 - 66.7mm
Rango de sujeción con garras a la inversa: 30.9mm - 102.3mm
Rango de sujeción con garra fija: 0 - 177.5mm
Rango de sujeción con garra fija a la inversa: 56.8mm - 248.7mm

Mordaza de doble-estación que se convierte a mordaza simple con garra fija en el centro de 2",

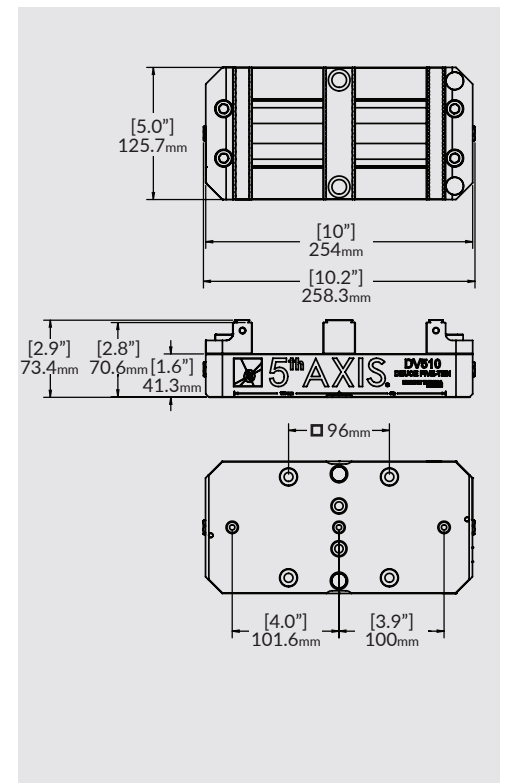


DV510-J4 Garras duras master



- Medidas:** 125.7mm x 258.3mm x 73.4mm
Material: Set de 3 garras de acero templado con centro de 1", dentadas y cola de milano 45°
Anchura de garra: 125.7mm
Torque máximo: 75 Nm
Rango de sujeción: 0 - 79.4mm
Rango de sujeción con garras a la inversa: 30.9mm - 115mm
Rango de sujeción con garra fija: 0 - 177.5mm
Rango de sujeción con garra fija a la inversa: 56.8mm - 248.7mm

Mordaza de doble-estación que se convierte a mordaza simple con garra fija en el centro de 1", dentada y cola de milano 45°

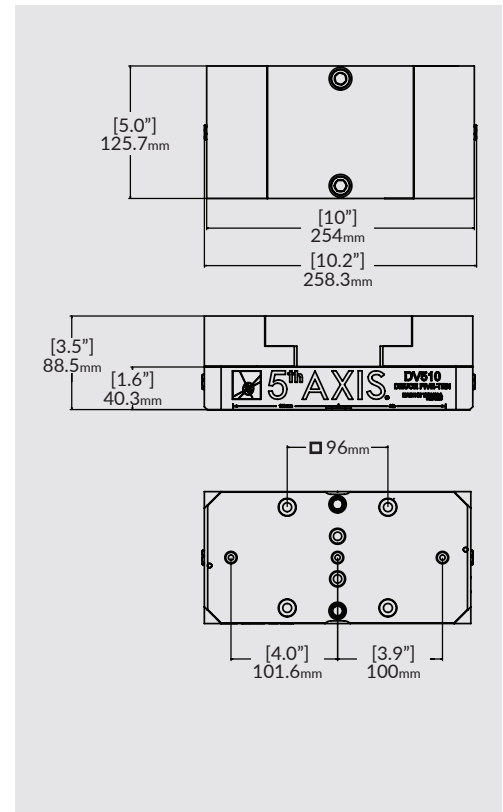


DV510-J2 Garras de Aluminio



Medidas: 125.7mm x 258.3mm x 88.5mm
Material: 6061 Aluminio Machinable Jaw Set
Anchura de garra: 125.7mm
Torque máximo: 75 Nm

Mordaza de doble-estación con garras mecanizables de Aluminio 6061. Excelentes para segundas operaciones

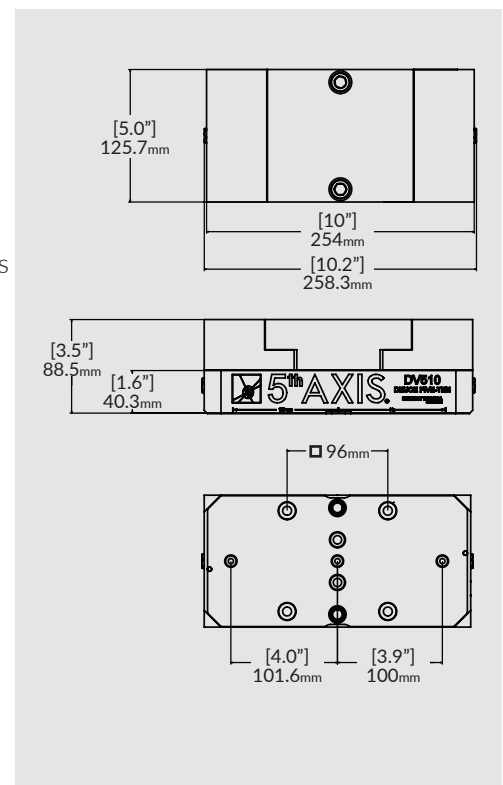


DV510-J3 Garras de Acero



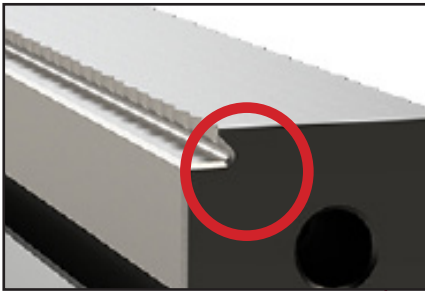
Medidas: 125.7mm x 258.3mm x 88.5mm
Material: 1018 Acero Machinable Jaw Set
Anchura de garra: 125.7mm
Torque máximo: 75 Nm

Mordaza de doble-estación con garras mecanizables de Acero 1018. Excelentes para operaciones secundarias

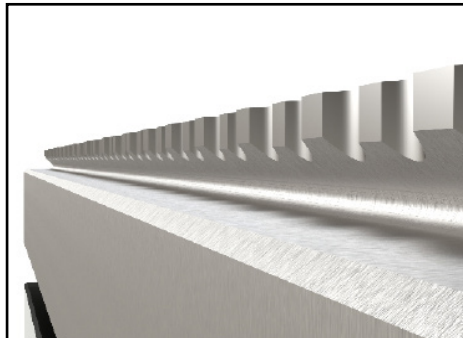


Double Station

Mordazas Autocentrantes



Fabricadas con cola de milano de 45° para una sujeción superior para materiales duros o extraduros



Garras con dentado serrado para una perfecta sujeción en material blando



Garras de cambio rápido sin necesidad de desmontar la mordaza



Pretaladrado para tornillos de retención

+/- 0.0005" en el centro

Las garras son fáciles de cambiar

Acero templado

Tornillo de gran diámetro

Sencillo montaje en máquina

Mordazas Autocentrantes

Part Number	V75100X	V75150X	V552M
			
Medidas	75mm x 100mm x 56mm	75mm x 150mm x 56mm	125.7mm x 127mm x 73.6mm
Anchura de garra	75mm	75mm	125.7mm
Fuerza de Sujeción	13.5 kN @ 60 Nm	13.5 kN @ 60 Nm	20.0 kN @ 75 Nm
Torque máximo	60 Nm	60 Nm	75 Nm
Rango de sujeción	0 - 40.3mm	0 - 92.8mm	0 - 56.9mm
Rango de sujeción inversa	38.5mm - 76.3mm	38.5mm - 128.8mm	77.8mm - 128.3mm

Part Number	V562M	V510M	V6105M
			
Medidas	125.7mm x 152.4mm x 73.6mm	125.7mm x 254mm x 73.6mm	150mm x 254mm x 94.1mm
Anchura de garra	125.7mm	126mm	150mm
Fuerza de Sujeción	20.0 kN @ 75 Nm	20.0 kN @ 75 Nm	26.7 kN @ 100 Nm
Torque máximo	75 Nm	75 Nm	100 Nm
Rango de sujeción	0 - 82.3mm	0 - 183.9mm	0 - 155.4mm
Rango de sujeción inversa	77.7mm - 153.6mm	72.6mm - 254.8mm	93.6mm - 243.3mm

Self-Centering

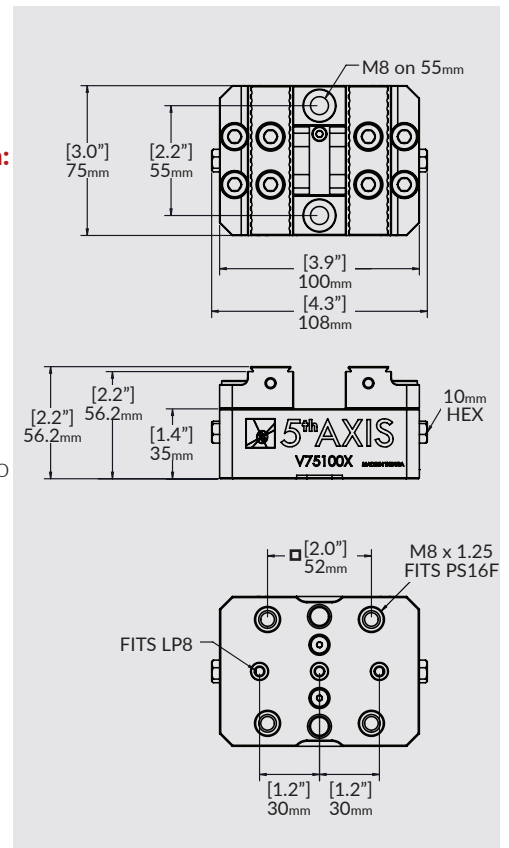
Mordazas Autocentrantes

V75100X Metrico



- Medidas:** 75mm x 100mm x 56mm
- Ancho de garra:** 75mm
- Rango de sujeción:** 0 - 40.3mm
- Rango de sujeción garras a la inversa:** 38.5mm - 76.3mm
- Fuerza de Sujeción:** 13.5 kN @ 60 Nm
- Torque Maximo:** 60 Nm

La mordaza V75100X es la versión más actual de la mordaza V75100. Equipada con 4 tornillos en las garras para reducir el levantamiento, dentado más robusto para mejor sujeción del material. Esta mordaza compacta para 5 ejes fue diseñada para CNC's pequeñas y de micro pallet. Tomamos la tecnología de las mordazas V552 - V562 y la minimizamos para crear el nuevo modelo V75100X

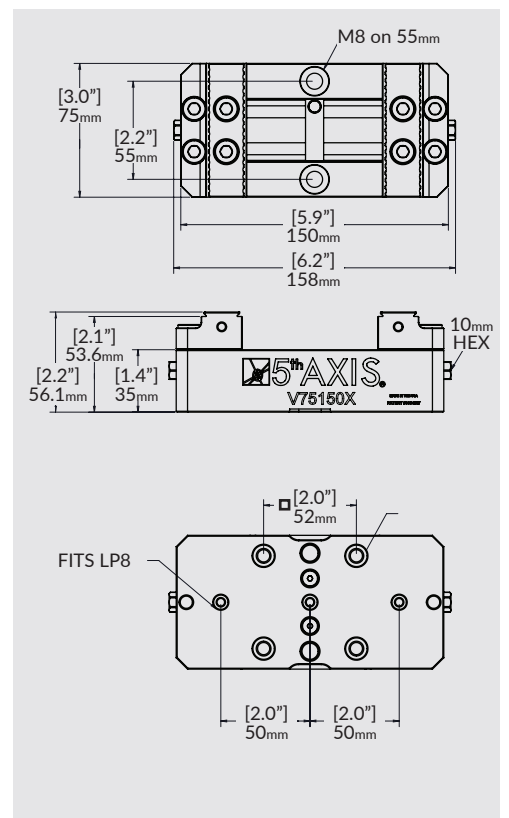


V75150X Metrico



- Medidas:** 75mm x 150mm x 56mm
- Ancho de garra:** 75mm
- Rango de sujeción:** 0 - 92.8mm
- Rango de sujeción garras a la inversa:** 38.5mm - 128.8mm
- Fuerza de Sujeción:** 13.5 kN @ 60 Nm
- Torque Maximo:** 60 Nm

Esta mordaza fue diseñada para incrementar el rango de sujeción en una mordaza pequeña. La Base es 50mm más larga que la V75100X, incrementado su capacidad de 76mm a 128mm. Equipada con 4 tornillos en las garras para reducir el levantamiento de la mordaza, dentado más robusto para mejor sujeción del material.

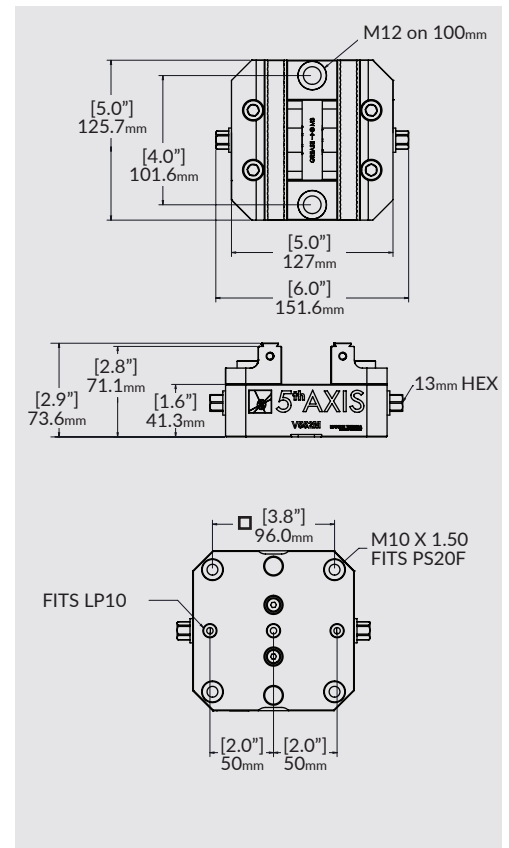


V552M Metrico



Medidas: 125.7mm x 127mm x 73.6mm
Ancho de garra: 125.7mm
Rango de sujeción: 0 - 56.9mm
Rango de sujeción garras a la inversa: 77.8mm - 128.3mm
Fuerza de Sujeción: 20.0 kN @ 75 Nm
Torque Maximo: 75 Nm

La mordaza V552M es de 125mm x 125mm. Fue diseñada para ser montada en un pallet de automatización. Ha crecido en popularidad porque se puede utilizar en mesas rotativas donde es necesario una mordaza de perfil bajo.

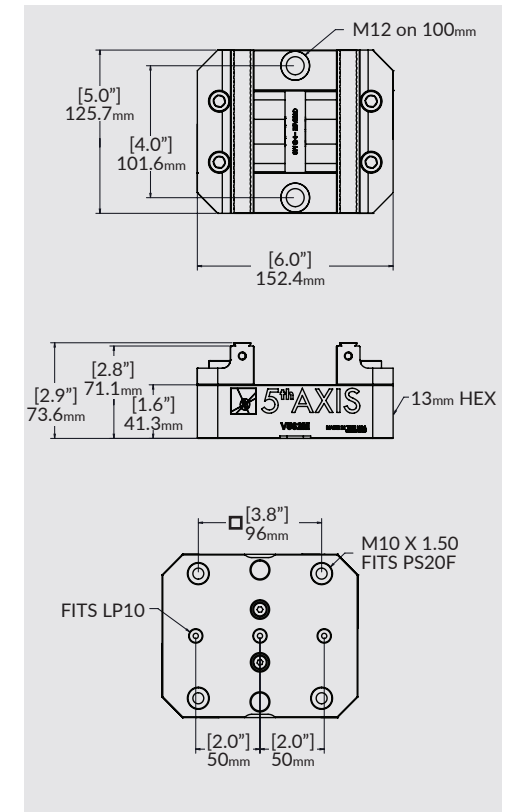


V562M Metrico



Medidas: 125.7mm x 152.4mm x 73.6mm
Ancho de garra: 125.7mm
Rango de sujeción: 0 - 82.3mm
Rango de sujeción garras a la inversa: 77.7mm - 153.6mm
Fuerza de Sujeción: 20.0 kN @ 75 Nm
Torque Maximo: 75 Nm

La mordaza auto-centrante V562M es la más popular en la línea de productos. Este modelo es compacto y de perfil bajo. Esta construida en acero templado 4100, esta rectificada para asegurar repetibilidad.



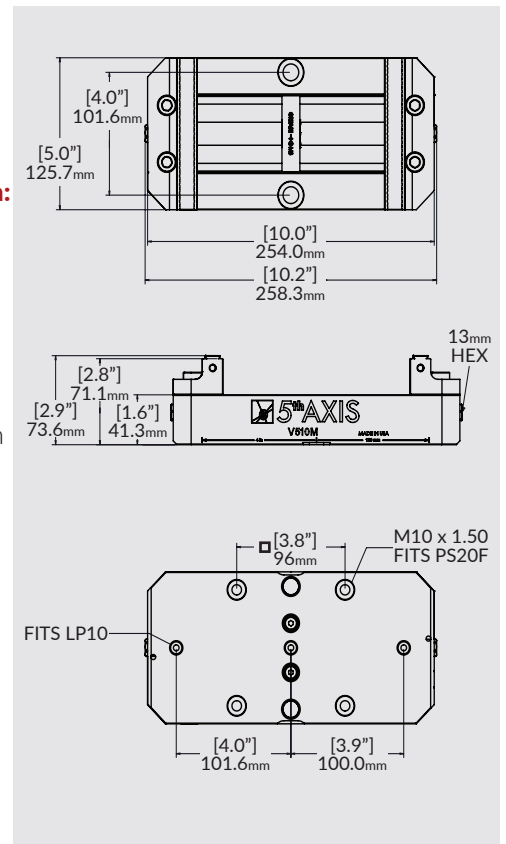
Mordazas Autocentrantes

V510M Metrico



- Medidas:** 125.7mm x 254mm x 73.6mm
- Ancho de garra:** 126mm
- Rango de sujeción:** 0 - 183.9mm
- Rango de sujeción garras a la inversa:** 72.6mm - 254.8mm
- Fuerza de Sujeción:** 20.0 kN @ 100 Nm
- Torque Maximo:** 100 Nm

La mordaza V510M es parecida a la mordaza V562M, con la ventaja de un incremento en el rango de Sujeción de 254.8mm. Es perfecta para talleres que estén buscando una mordaza de perfil bajo pero con un buen rango de sujeción. Esta fabricada en acero 4100 templado y rectificado para asegurar repetibilidad.

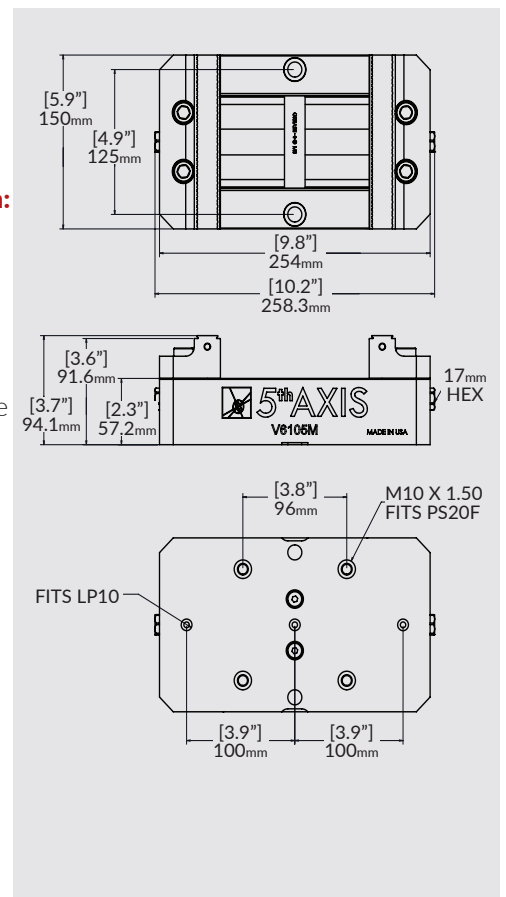


V6105M Metrico



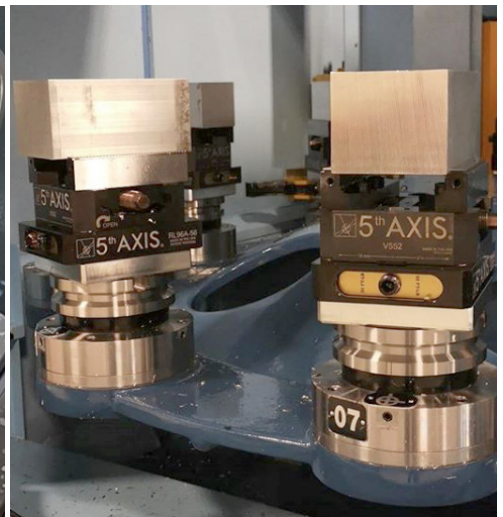
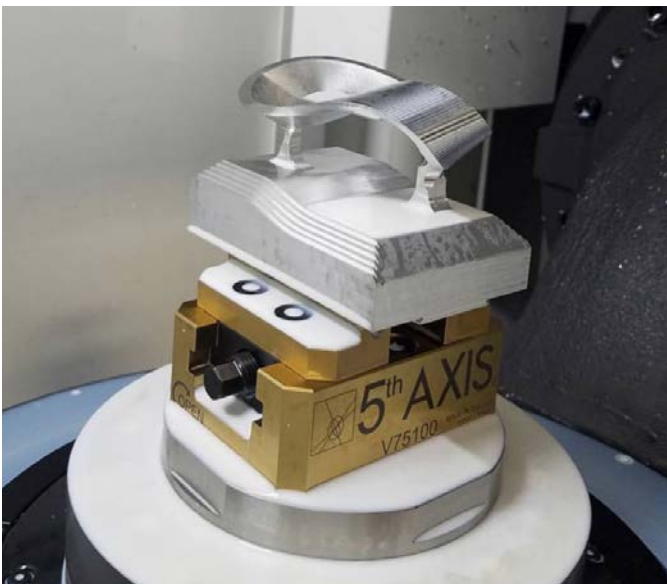
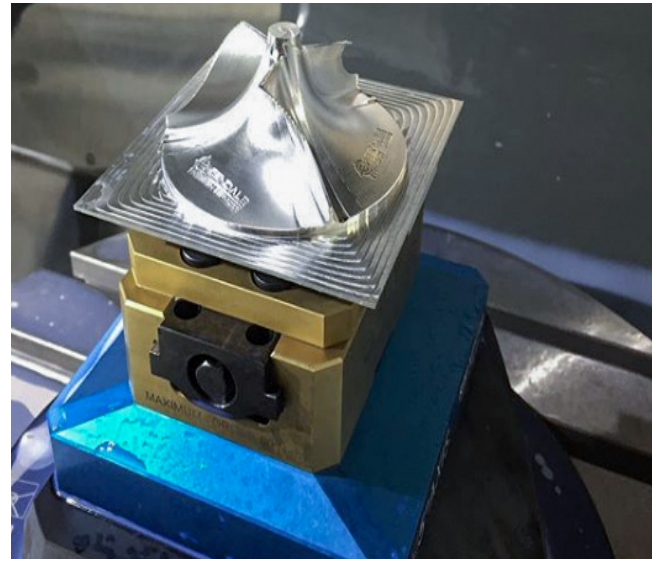
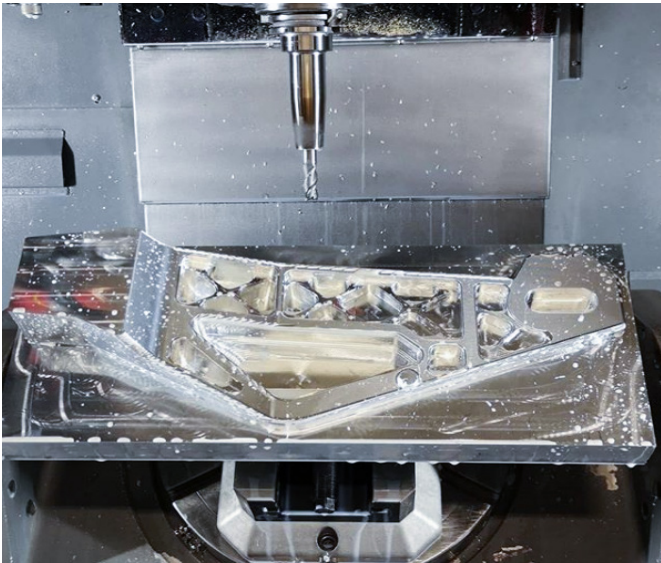
- Medidas:** 150mm x 254mm x 94.1mm
- Anchura de garra:** 150mm
- Rango de sujeción:** 0 - 155.4mm
- Rango de sujeción garras a la inversa:** 93.6mm - 243.3mm
- Fuerza de Sujeción:** 26.7 kN @ 100 Nm
- Torque Maximo:** 100 Nm

La mordaza V6105M es la más grande para 5 ejes en la línea de productos. Este modelo es compacto y de perfil bajo. La mordaza está construida en acero templado 4100 y rectificado para asegurar repetibilidad. Las garras con cola de Milano 45°, paso 2.50mm y dientes serrados para mejor sujeción del aluminio y el acero blando.



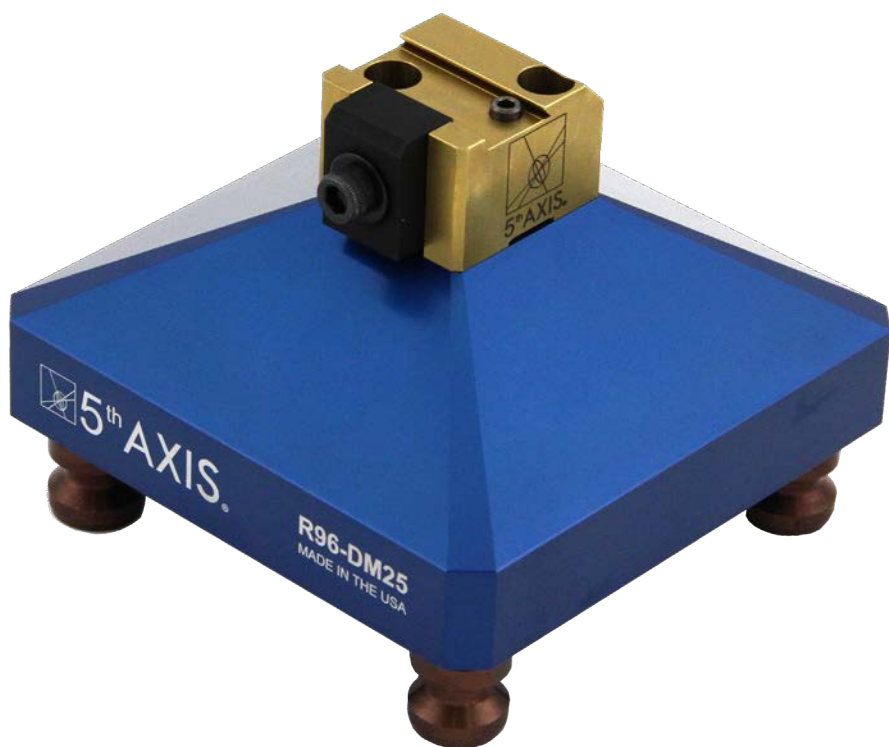
Self-Centering

Mordazas Autocentrantes



Self-Centering

Dovetail Fixtures



Cola de milano de 45° para mayor fuerza de sujeción (DOVETAIL)



Pins de ubicación para repetibilidad precisa






Diseño de perfil bajo



Hardened Acero clamp and body

Dovetail Fixtures

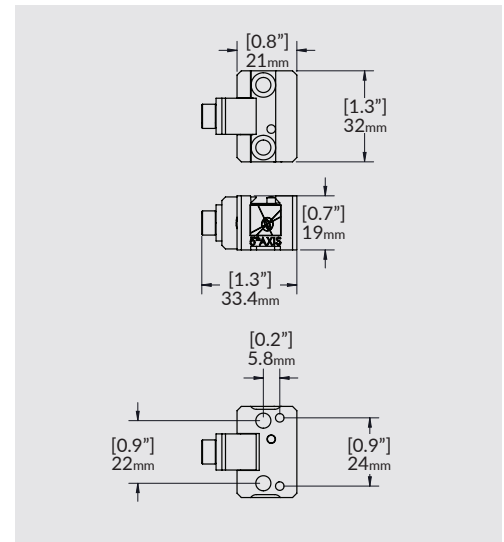
Referencia	DM12	DM25	DM50
			
Medidas	21mm x 32mm x 19mm	37mm x 41mm x 27mm	50mm x 50mm x 38mm
Stock Medidas	12mm - 25mm	25mm - 75mm	50mm and Above
Dovetail Depth	2.54mm	2.54mm	5.08mm

DM12 Metrico



Medidas: 21mm x 32mm x 19mm
Material: 4100 Series Acero
Medida de metal para mecanizar: 12mm - 25mm
Profundidad de cola de milano: 2.54mm

El DM12 es el accesorio de cola de milano más pequeño en la línea de 5 ejes. Presenta unas garras estilo cuña para una agarre superior, fuerza y un diseño de perfil bajo que optimiza el espacio libre de la herramienta. Este accesorio de micro

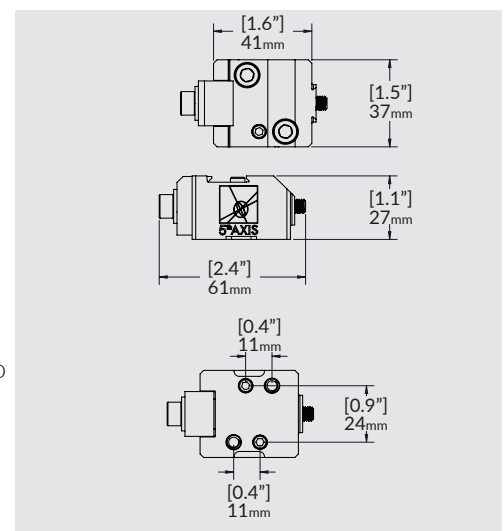


DM25 Metrico



Medidas: 37mm x 41mm x 27mm
Material: 4100 Series Acero
Medida de metal para mecanizar: 25mm - 75mm
Profundidad de cola de milano: 2.54mm

El DM25 es el accesorio de cola de milano más versátil en la línea de 5 ejes. Simple y robusto accesorio construido para mecanizar piezas de menos de 75mm. Sus características con una mayor sujeción y un diseño de perfil bajo que optimiza

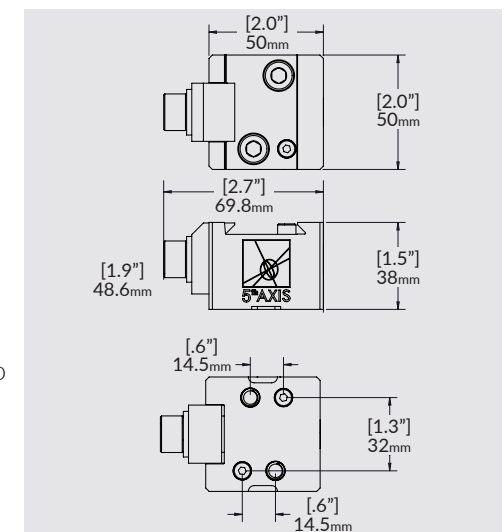


DM50 Metrico

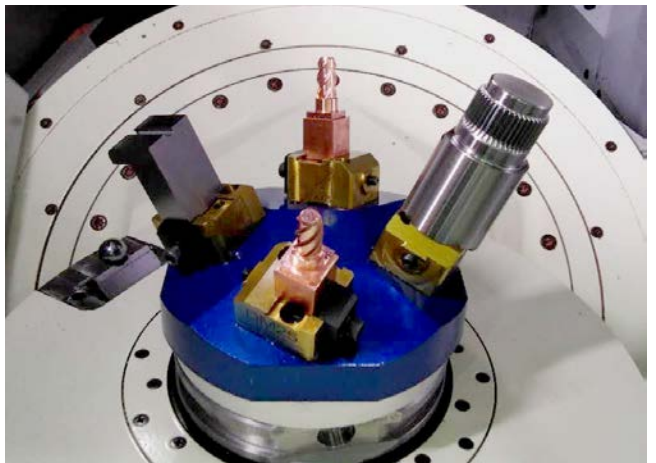
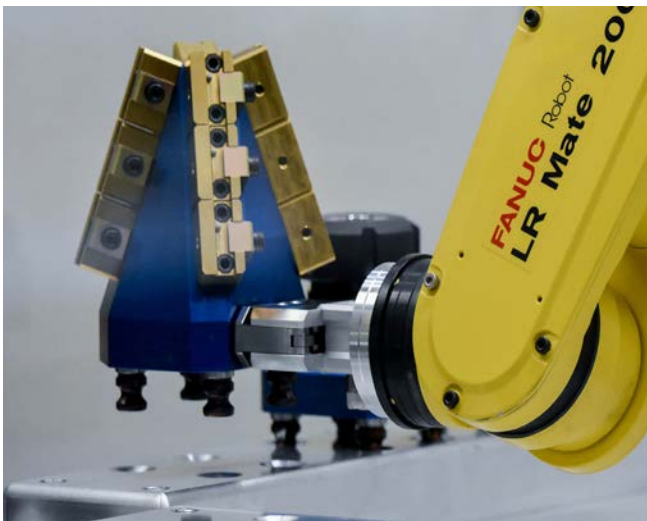
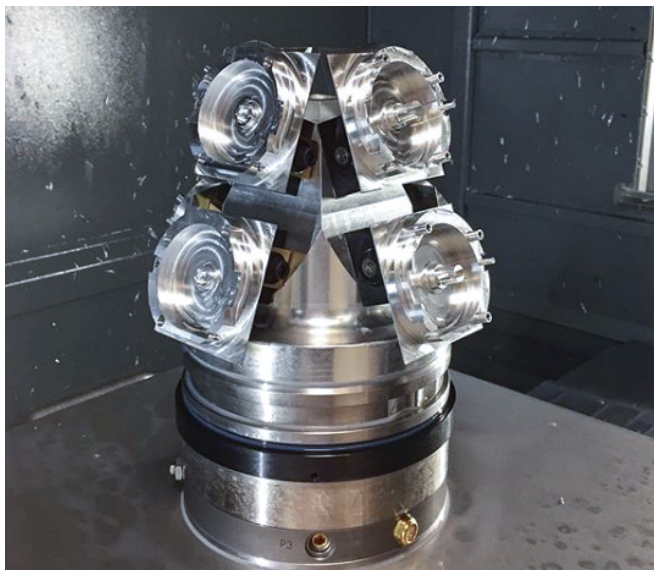
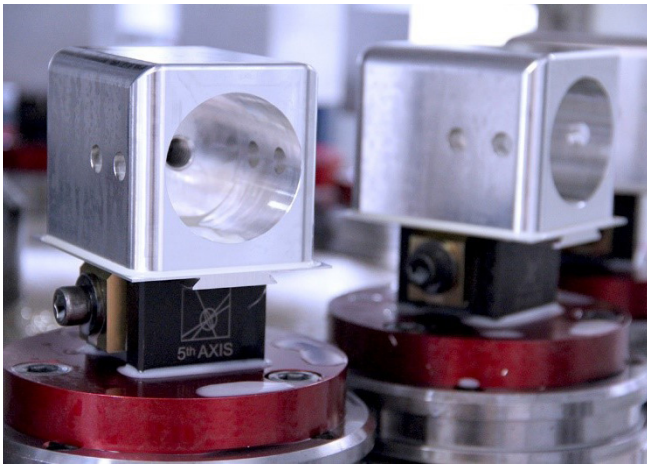
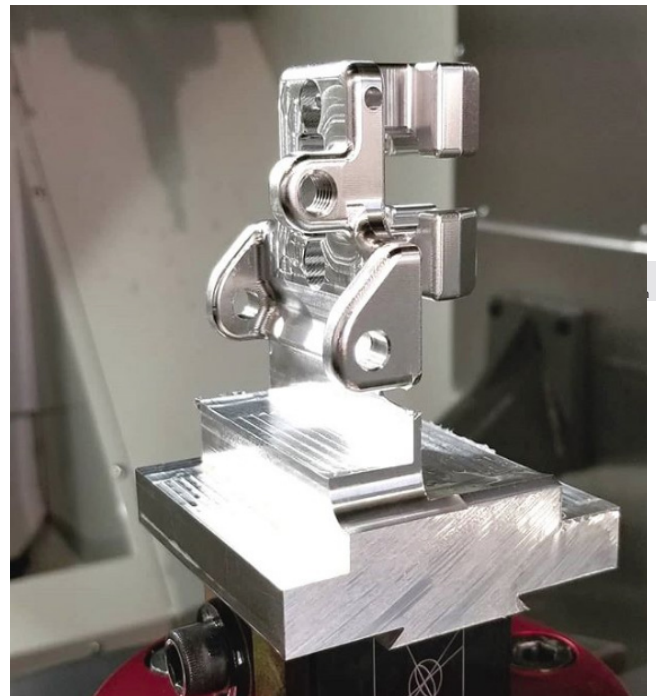
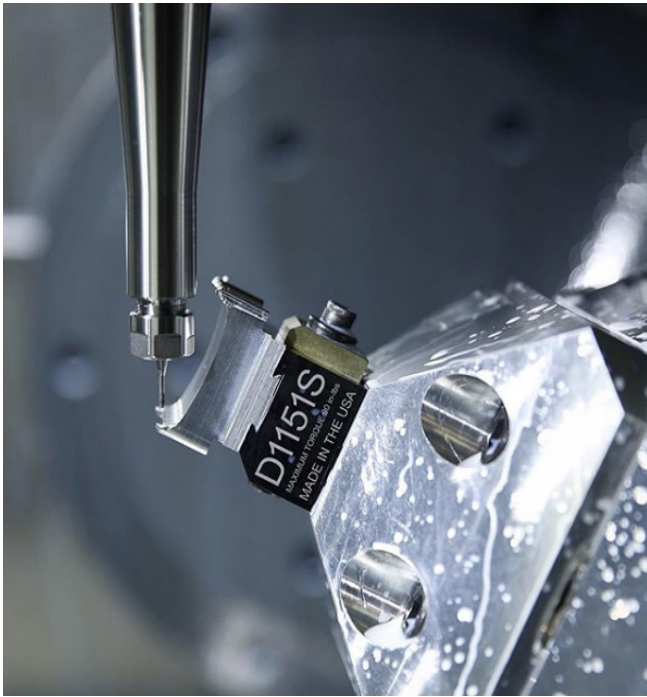


Medidas: 50mm x 50mm x 38mm
Material: 4100 Series Acero
Medida de metal para mecanizar: 50mm+
Profundidad de cola de milano: 5.08mm

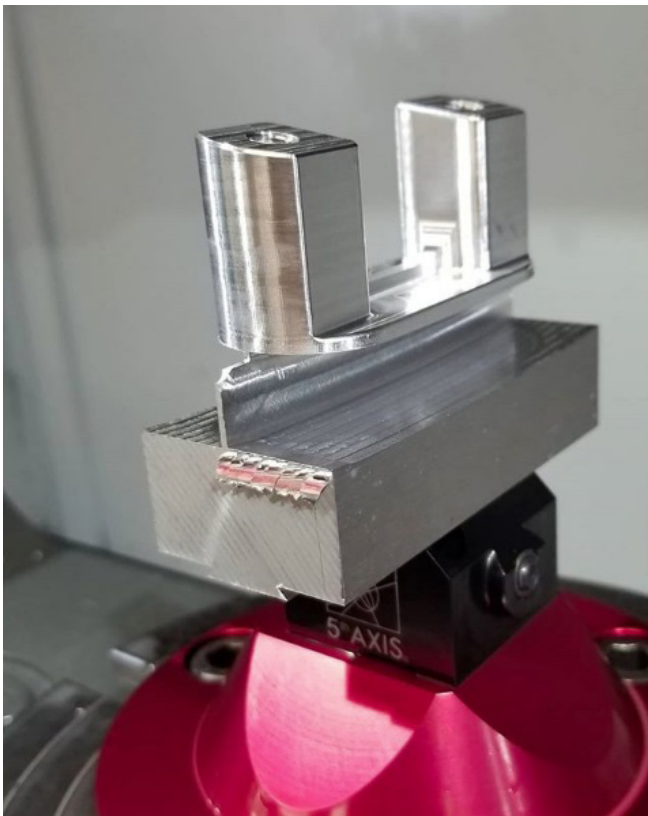
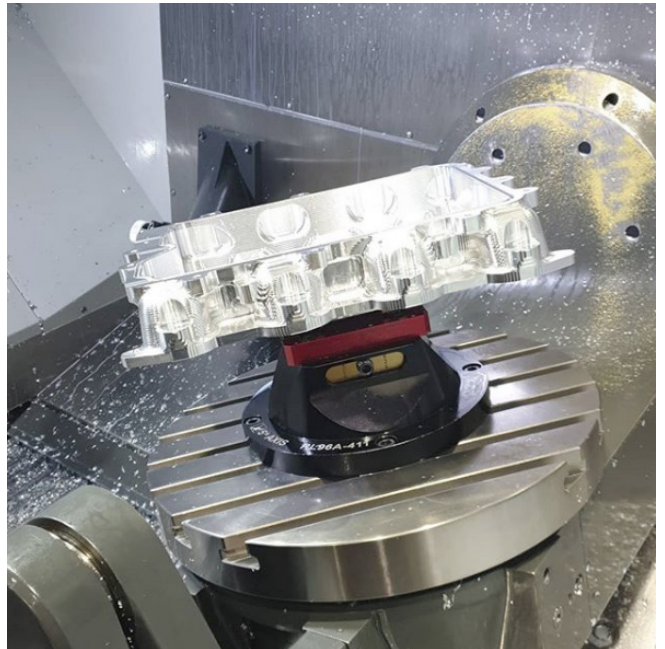
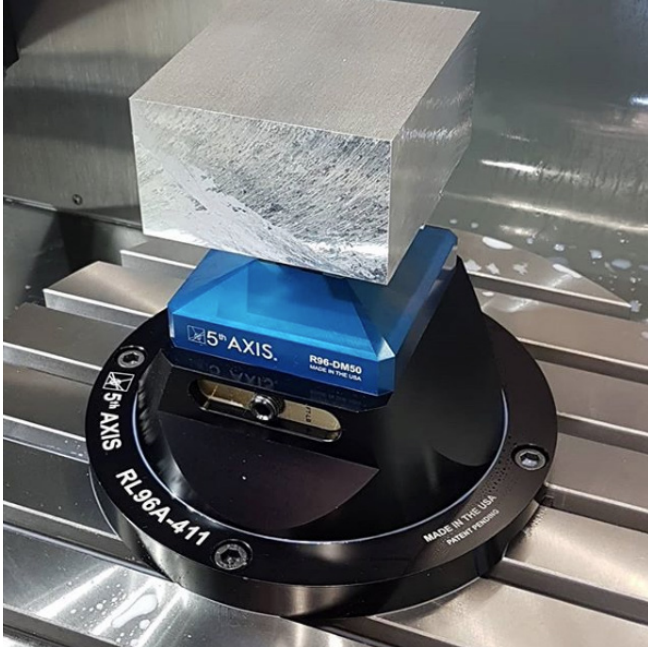
El DM50 es un accesorio de cola de milano de 50mm x 38mm en la línea de 5 ejes. Simple y robusto accesorio construido para mecanizar piezas de 50mm ó más. Sus características con una mayor sujeción y un diseño de perfil bajo



Dovetail Fixtures

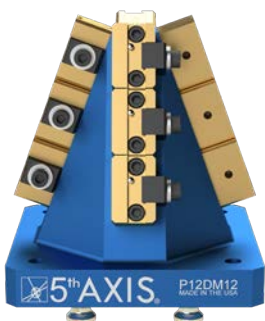


Dovetail Fixtures Examples



Fixtures

R52-P12DM12



Métrico

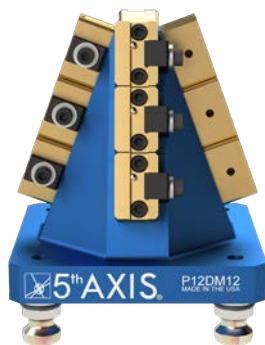
Patrón de tornillos: 125.73mm x 125.73mm x 133.5mm

Material: Aluminio 6061

Diseñado para nuestro sistema de cambio rápido RockLock de 52mm, el R52-P12DM12 proporciona la máxima flexibilidad. Esta pirámide de 4 lados utiliza doce accesorios de cola de milano DM12 para piezas de menos de 25mm. La orientación de los accesorios en la pirámide garantiza una separación óptima.

Mecanice hasta 12 piezas en esta unidad compacta. El diseño modular permite agregar o quitar accesorios según la longitud de la pieza de trabajo.

R96-P12DM12



Métrico

Patrón de tornillos: 125.73mm x 125.73mm x 133.5mm

Material: Aluminio 6061

Diseñado para nuestro sistema de cambio rápido RockLock de 96mm, el R96-P12DM12 proporciona la máxima flexibilidad. Esta pirámide de 4 lados utiliza doce accesorios de cola de milano DM12 para piezas de menos de 25mm. La orientación de los accesorios en la pirámide garantiza una separación óptima. Mecanice hasta 12 piezas en esta unidad compacta.

El diseño modular permite agregar o quitar accesorios según la longitud de la pieza de trabajo.

R52-P4DM25



Métrico

Patrón de tornillos: Ø152.4mm x 64.9mm

Material: Aluminio 6061

Esta pirámide es compacta utiliza 4 accesorios de cola de milano DM25.

El perfil bajo garantiza que no se desperdicie espacio, lo que permite el mecanizado simultaneo de cuatro partes. Ejecute más piezas por ciclo y minimice los cambios de herramientas. Este accesorio se puede montar en Trunnions, pallets y bancadas utilizando nuestro sistema de cambio rápido RockLock de 52mm.

R96-P4DM25



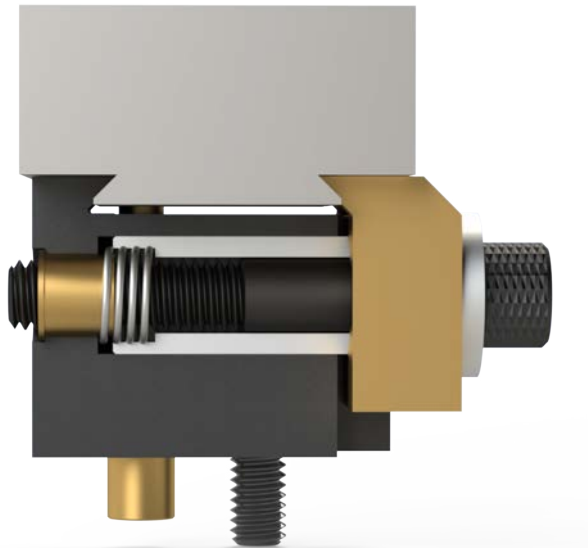
Métrico

Patrón de tornillos: Ø152.4mm x 64.9mm

Material: 6061 Aluminio

Esta pirámide es compacta utiliza 4 accesorios de cola de milano DM25.

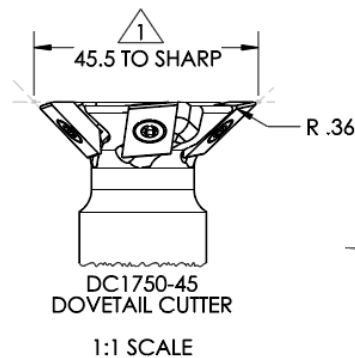
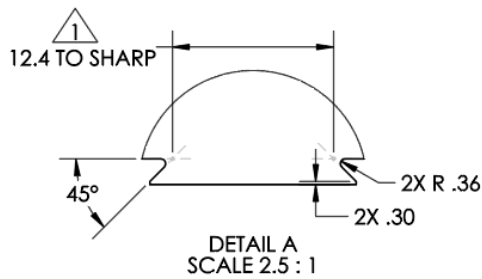
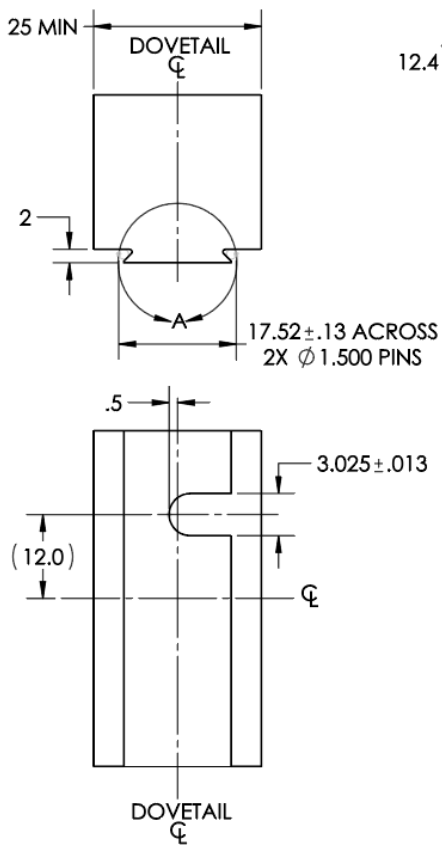
El perfil bajo garantiza que no se desperdicie espacio, lo que permite el mecanizado simultaneo de cuatro partes. Ejecute más piezas por ciclo y minimice los cambios de herramientas. Este accesorio se puede montar en Trunnions, pallets y bancadas utilizando nuestro sistema de cambio rápido RockLock de 96mm.



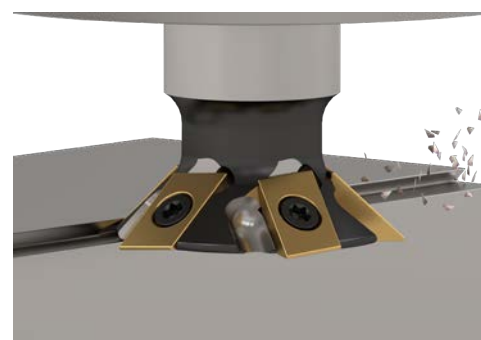
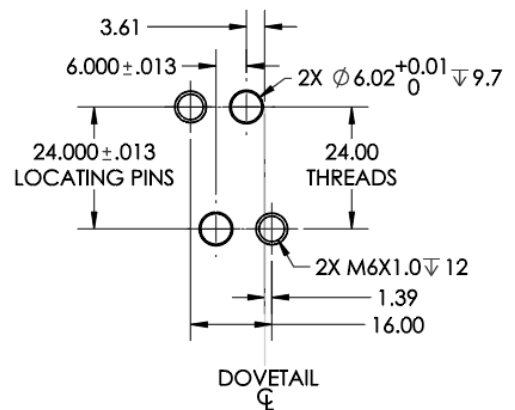
Muestra de Preparación de cola de milano (DM25)

PROGRAM TO THEORETICAL SHARP DOVETAIL (12.40) AND CUTTER DIAMETER (45.5 FOR DC1750-45)

STOCK PREP



MOUNTING PATTERN



CER40



El CER 40 es un accesorio rápido para mecanizar piezas cilíndricas. Utilice sus pinzas ER estándar para mecanizar diferentes diámetros. El cuerpo está fabricado en aleación de acero templado.

Referencia	R52-CER40	R96-CER40
		
Medidas	75mm X 75mm x 68mm	126mm x 126mm x 81mm
Montaje	Incluye tornillos PS16F	Incluye tornillos PS20F
Medidas de Barra	ER40 pinza	ER40 pinza

Fresa de corte de cola de milano (DOVETAIL)



DC1750-M

Fresa de corte de 45°, Diámetro mango de 25mm

DC1750-60*

Fresa de corte de 60°, Diámetro mango de 1" (DOVETAIL)

DC1750-B

Plaquetas para Fresa de corte de Cola de Milano (DOVETAIL)

Llave apriete



Replacement Thumbscrews:

TS10 - Para V75100X, V75150X, DV75150X

TS13 - Para DV56, DV510, V552M, V562M, and V510M

TS17 - Para V6105M

Llave de apriete están incluidas en cada mordaza. Medida de 3/8".

Pasador de Fijación Roscadas



Replacement Locating Pins:

LP6 - 6mm OD

LP8 - 8mm OD

LP10 - 10mm OD

Pasador de Fijación incluidos en cada mordaza



Garras de aluminio 6061 mecanizables

Metrico

VAJ75X - 75mm x 45mm x 25mm (Compatible con V75100 / V75100X)

VAJ52M - 125mm x 50mm x 34mm (Compatible con V552M / V562M / V510M)

VAJ610M - 151mm x 78mm x 47mm (Compatible con V6105M)



Garras de acero 1018 mecanizables

Metrico

VSJ75X - 75mm x 45mm x 25mm (Compatible con V75100 / V75100X)

VSJ52M - 125mm x 50mm x 34mm (Compatible con V552M / V562M / V510M)

VSJ610M - 151mm x 78mm x 47mm (Compatible con V6105M)



DJ6 Garras de Agarre

DJ6 - Compatibles con mordazas tradicionales como Kurt de 6"

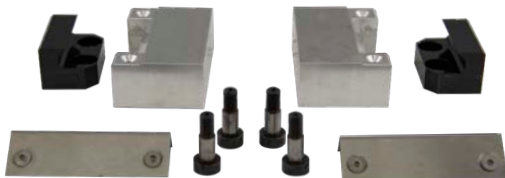
Las garras DJ6 con cola de milano de 45° son el accesorio perfecto para su mordaza de 6". Han sido tratadas térmicamente y rectificadas con precisión para una repetibilidad y longevidad superiores. Garras con 55HRC y recubrimiento de TIN. Profundidad 25mm



Garras estrechas

NT5-M - Compatible con V552M / V562M / V510M

Nuestras garras estrechas de 76.2mm son perfectas para cuando se requiere un poco mas de espacio libre que en comparación de las garras estándar 125.73mm



Mordazas Anti-Levantamiento

AL75A - Garras aluminio mecanizables Anti-Levantamiento.
El paquete incluyen los accesorios. (Compatible con V75100, V75100X, V75150X)

AL75-2A - Set de 2 garras aluminio mecanizables Anti-Levantamiento.
El paquete incluyen los accesorios. (Compatible con V75100, V75100X, V75150X)

AL75S - Garras acero mecanizables Anti-Levantamiento.
El paquete incluyen los accesorios. (Compatibles con V75100, V75100X, V75150X).

AL75-2S - Set de 2 garras acero mecanizables Anti-Levantamiento.
El paquete incluyen los accesorios. (Compatibles con V75100, V75100X, V75150X)

AL52MA - Garras aluminio mecanizables Anti-Levantamiento
El paquete incluyen los accesorios. (Compatibles con V552M, V562/ V552M, V562M, V510M).

AL52-2A - Set de 2 garras aluminio mecanizables Anti-Levantamiento.
El paquete incluyen los accesorios. (Compatibles con V552M, V562/ V552M, V562M, V510M).

AL52MS - Garras acero mecanizables Anti-Levantamiento.
El paquete incluyen los accesorios. (Compatibles con V552M, V562/ V552M, V562M, V510M).

AL52-2S - Set de 2 garras acero mecanizables Anti-Levantamiento
El paquete incluyen los accesorios. (Compatibles con V552M, V562/ V552M, V562M, V510M).



Ejemplos RockLock



Torre de Mecanizado de 400mm

Referencia: RL96S -67M

Fabricado para Bases estándar de 100mm.



Torre de Mecanizado de 500mm

Referencia: RL96S -67M

Fabricados para Bases estándar de 100mm.



Torre de Mecanizado R96-V75XT4

Referencia shown: R96 -V75XT4 con 4X DV75150X

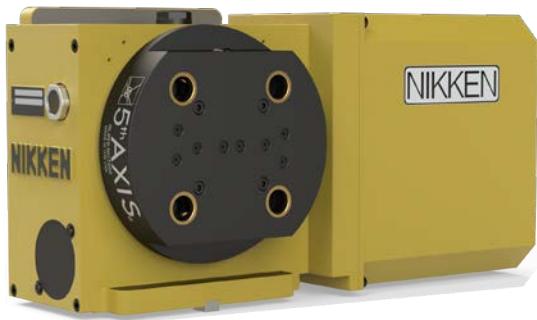
Torre de 200mm de altura diseñada para ser instalada en CNC de 4 y 5 ejes.



Torre de Mecanizado R96-V75100T4

Referencia shown: R96-V75100T4 con 8X V75100X

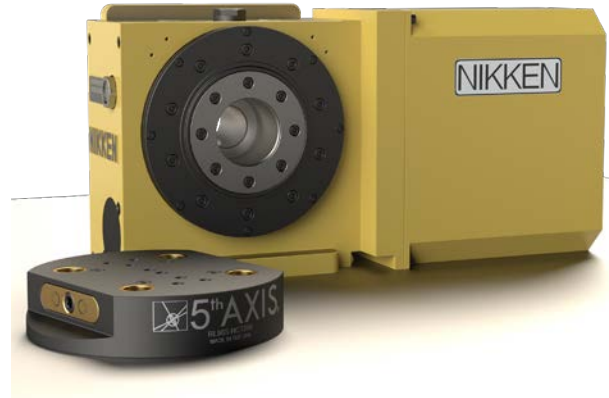
Torre de 266mm de altura diseñada para ser instalada en CNC de 4 y 5 ejes.



Configuración de base frontal integrada

Referencia: RL96S-NCT200

La base integrada RockLock de 96mm para mesa rotativa marca Nikken NCT200.



Fabricada para Nikken NCT200

Referencia: RL96S-NCT200

La base se instala directamente en la mesa rotativa Nikken NCT-200. Facilita una solución de perfil bajo con el sistema cambio rápido Rocklock de 96mm.



Torre de mecanizado para 4º eje

Referencia: R96-V75XT4 con 4x DV75150X + RL96A-56 adapter

Mecanizado vertical multiposición 8 x en mesa rotativa horizontal.



Haas TRT160 configuration

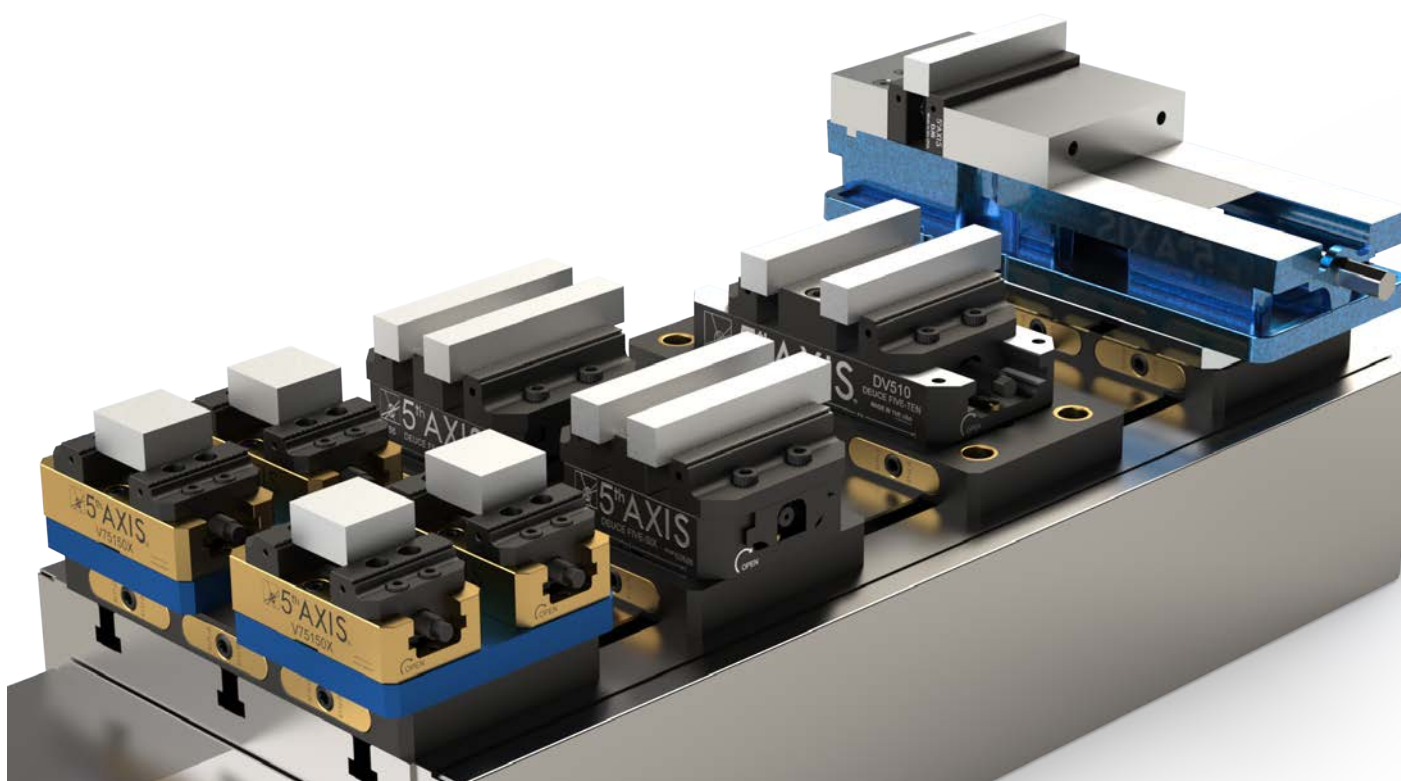
Referencia: RL96A-60100

Nueva base RockLock 96mm de 4 tornillos. Diseñado para la nueva mesa rotativa HAAS TRT160.

Fabricado para 3 – Ejes

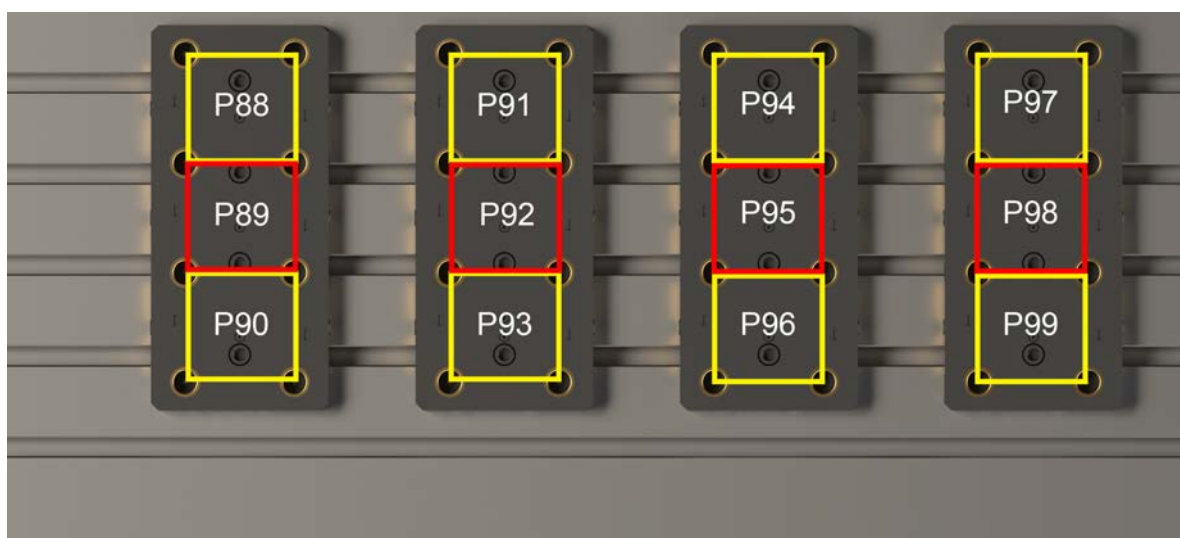
Programación sencilla

Reducción de tiempo en el cambio de mordazas

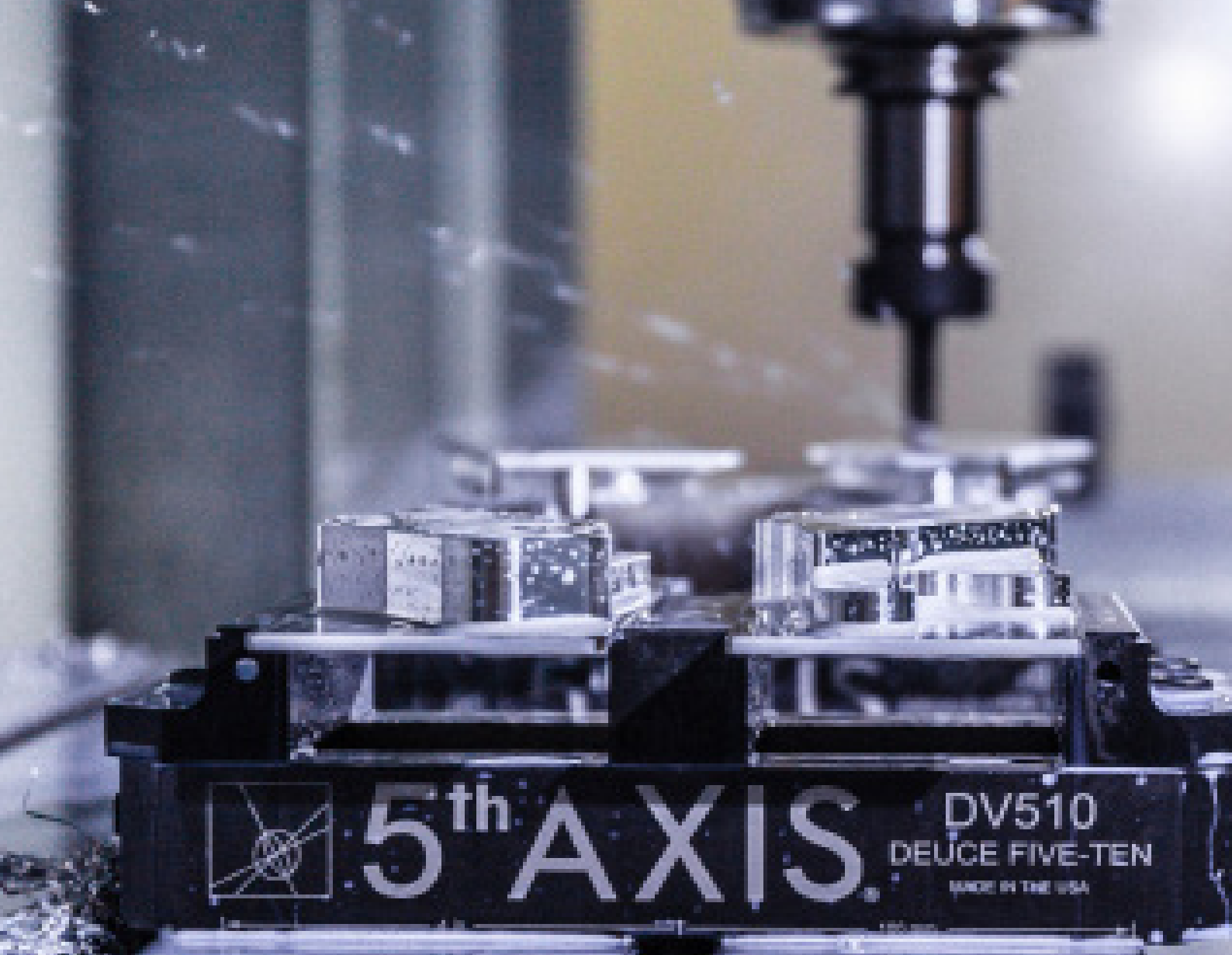


Programación del sistema RockLock

Ejemplo para una Haas VF-2/ VF-3 [G154 Coordenadas]



1. Empezando con un bancada vacía, instale las bases 3613S correctas a su mesa específica. Enrosque los tornillos a las T, pero no aplique torque final.
2. Separe las bases 3" (76.2mm) cada una. Utilice un mazo para alinear y enderezar inicialmente las bases.
3. Instale la base maestra (RL96-MP) en el centro de posición (P89, P92, P95, P98) para indicar que está recto. Una vez alineados y posicionados en línea recta, apriete los tornillos de montaje según las especificaciones de torque.
4. Utilice la base maestra y configure los ejes X e Y con una sonda táctil o medidor de herramienta óptico.
5. Establezca la medición Z cero en la superficie de montaje superior de la base Rocklock 3613S para todas las posiciones.
6. El sistema R2R Rock está listo para utilizarse.



ROCKLOCK™
QUICK CHANGE SYSTEM



Made in USA



7140 Engineer Rd.
San Diego, CA 92111
p: 858-505-0432
f: 858-505-9344
e: workholding@5thaxis.com
5thaxis.com